

bover

barcelona lights

Tarifa febrero 2023
Iva no incluido

Price List February 2023
Vat not included



Índice / Index

Exterior / Outdoor

Amphora	4
Atticus	11
Cornet	25
Elipse	65
Fora	74
Garota	81
Marietta	97
Maxi	101
Mediterrània	106
Moai	116
Nans	127
Nit	151
Nut	166
Perris	172
Platet	177
Sisal	197
Soft	223
Syra	226
Tria	242

Interior / Indoor

Apliques / Wall lamps

Beddy	15
Bol	19
Drip/Drop	42
Helios	94
Kira	96
Nón Lá	153
Platet	178
Skybell Plus	213
Tria	236
Wall Street	249

Suspensión / Pendant lamps

Bol	20
Dome	31
Domita	35
Drip/Drop	45
Drip/Drop Linear	59
Drip/Drop Sistema Skybell/Carril	62
Elipse	63
Folie	71
Hardy	93
Maxi	99
Mediterrània	104
Mei	108
Mod	121
Mos	124
Nans	137
Nón Lá	156
Noren	159
Nut	168
Platet	181
Platet Sistema Skybell/Carril	183
Roda	184
Skybell	198
Skybell Plus	214
Slend	216
Soft	222
Syra	225
Tanit	229
Tibeta	232
Valentina	247

Plafones / Ceiling lamps

Drip/Drop Linear	56
Mediterrània	103
Mod	118
Plafonet	174
Roda	190
Siam	193
Urban	244

Mesa / Table lamps

Bol	22
Danona	28
Domita	41
Drip/Drop	52
Nans	142
Nón Lá	158
Tanit	231
Valentina	248

Pie / Floor lamps

Bol	24
Danona	30
Drip/Drop	55
Maxi	98

Recambios y Accesorios Spare Parts & Accessories

	252
--	-----

Reguladores Triac Triac Dimmers

	255
--	-----

Especificaciones técnicas y condiciones de venta

<i>Technical Specifications & Sales Conditions</i>	260
--	-----

Amphora

Diseño / Design:

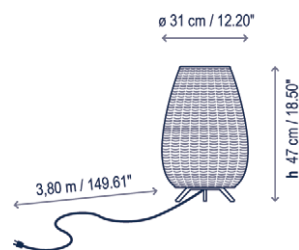
Alex Fernández Camps | Gonzalo Milà / 2013

Tipología: Pie

Typology: Floor lamp

Ambiente: Exterior

Environment: Outdoor



Descripción técnica / Technical description:

Peso Neto: 2,23 kg
Net Weight: 2,23 kg

1 Caja/Box | 32 x 32 x 66 cm | 0,07 m³
Peso bruto / Gross Weight: 3,16 kg

Materiales: Aluminio, Polietileno, Fibra Sintética.

Materials: Aluminum, Polyethylene, Synthetic fiber.

Estructuras de metal acabadas con cataforesis y pintura de poliéster epoxi.

Metal surfaces coated with cataphoresis and epoxy polyester paint.

Pantallas tejidas a mano con fibra de polietileno sintética reciclable y no tóxica. Fuente de luz protegida por globo de polietileno y protección UV.

Hand woven with a recyclable and non-toxic synthetic polyethylene fiber. Light source protected by UV resistant polyethylene globe.

Cable sin interruptor, de neopreno negro resistente al agua.

Black waterproof neoprene cable without switch.

Led para conexión directa a red eléctrica
Led for direct connection to mains voltage

Personalizable: consultar
Customizable: consult

Certificaciones
Certifications



Accesorios / Accessories:

R3500114 Anclaje marrón / Brown anchorage

Descripción lámpara / Lamps description:

230V 50Hz IP-66 8 W LED / CRI: 90 / 2700K 635 lm fuente de luz / light source

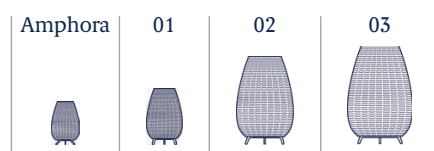
Ref	Acabados / Finishing	Ean13	Euros
33000301126	Marrón - Pantalla Beige Claro* Brown - Light Beige Shade*	8435493713762	390,00
33000301127	Marrón - Pantalla Marrón Rattan* Brown - Rattan Brown Shade*	8435493713779	390,00

*Por favor, tenga en cuenta que los tonos de color de la pantalla pueden no ser los mismos en todos los casos. / Please note that the shades may have small variations in tone.

Nota de uso: Para ambientes con alto grado de salinidad, será necesario realizar un correcto mantenimiento de la luminaria. Recomendamos limpiar con un cepillo suave y retirar la sal, el polvo, o la suciedad depositada por la humedad o el viento.

Note of use: For environments with a high salinity, proper maintenance of the luminaire will be necessary. We recommend cleaning it with a soft brush and remove salt, dust, or dirt deposited by moisture or wind.

Familia / Family: Amphora



Amphora 01

Diseño / Design:

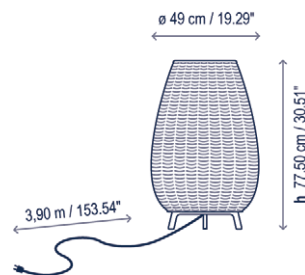
Alex Fernández Camps | Gonzalo Milà / 2013

Tipología: Pie

Typology: Floor lamp

Ambiente: Exterior

Environment: Outdoor



Descripción técnica / Technical description:

 Peso Neto: 5,87 kg
Net Weight: 5,87 kg

 1 Caja/Box | 55 x 54 x 86 cm | 0,2554 m³
Peso bruto / Gross Weight: 9,65 kg

Materiales: Aluminio, Acero Inoxidable, Polietileno, Fibra Sintética.

Materials: Aluminum, Stainless steel, Polyethylene, Synthetic fiber.

Opciones Dali/1-10V: consultar

Dali/1-10V options: consult

Estructuras de metal acabadas con cataforesis y pintura de poliéster epoxi.

Metal surfaces coated with cathaphoresis and epoxy polyester paint.

Pantallas tejidas a mano con fibra de polietileno sintética reciclable y no tóxica. Fuente de luz protegida por globo de polietileno y protección UV.

Hand woven with a recyclable and non-toxic synthetic polyethylene fiber. Light source protected by UV resistant polyethylene globe.

Cable sin interruptor, de neopreono negro resistente al agua.

Black waterproof neoprene cable without switch

*Instalación eléctrica fija disponible bajo pedido

*Hardwired version upon request

Personalizable: consultar

Customizable: consult

Bombillas no incluidas

Bulbs not included

Certificaciones

Certifications



Accesorios / Accessories:

R33014 Anclaje marrón / Brown anchorage

Descripción lámpara / Lamps description:

  230V 50Hz | IP-66 |  2 x MAX 15W LED E-27 A60

Ref	Acabados / Finishing	Ean13	Euros
*0133003/P741	Marrón - Pantalla Beige Claro Brown - Light Beige Shade	8435493700397	1.056,00
*0133003/P742	Marrón - Pantalla Marrón Rattan Brown - Rattan Brown Shade	8435493700403	1.056,00

Por favor, tenga en cuenta que los tonos de color de la pantalla pueden no ser los mismos en todos los casos. / Please note that the shades may have small variations in tone.

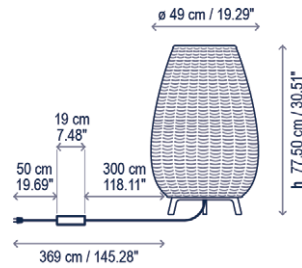
Nota de uso: Para ambientes con alto grado de salinidad, será necesario realizar un correcto mantenimiento de la luminaria. Recomendamos limpiar con un cepillo suave y retirar la sal, el polvo, o la suciedad depositada por la humedad o el viento.

Note of use: For environments with a high salinity, proper maintenance of the luminaire will be necessary. We recommend cleaning it with a soft brush and remove salt, dust, or dirt deposited by moisture or wind.

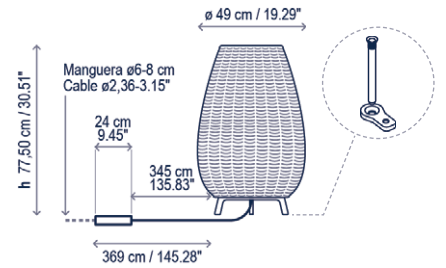
Amphora 01

LED / LED

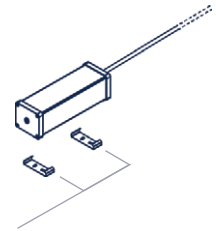
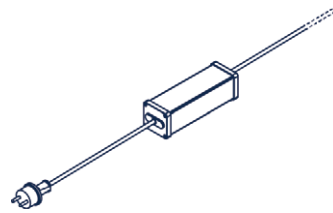
LED regulable / Dimmable LED



Driver



Caja de conexión con driver incluido
Connection box with driver included



Piezas de fijación para caja de conexión en suelo o pared
Fitting set to fix the connection box to the floor or the wall

Descripción técnica / Technical description:

Peso Neto: 5,87 kg
Net Weight: 5,87 kg

1 Caja/Box | 55 x 54 x 86 cm | 0,2554 m³
Peso bruto / Gross Weight: 9,65 kg

Materiales: Aluminio, Acero Inoxidable, Polietileno, Fibra Sintética.
Materials: Aluminum, Stainless steel, Polyethylene, Synthetic fiber.

Opciones Dali/1-10V: consultar
Dali/1-10V options: consult

Estructuras de metal acabadas con cataforesis y pintura de poliéster epoxi.
Metal surfaces coated with cataphoresis and epoxy polyester paint.

Pantallas tejidas a mano con fibra de polietileno sintética reciclable y no tóxica. Fuente de luz protegida por globo de polietileno y protección UV.
Hand woven with a recyclable and non-toxic synthetic polyethylene fiber. Light source protected by UV resistant polyethylene globe.

Cable sin interruptor, de neopreno negro resistente al agua.
Black waterproof neoprene cable without switch

*Instalación eléctrica fija disponible bajo pedido
*Hardwired version upon request

**Las versiones LED regulables incluyen el accesorio para el anclaje de la luminaria.
**Dimmable LED versions include lamp anchoring accessories.

Personalizable: consultar
Customizable: consult

Certificaciones
Certifications

Accesorios / Accessories:

R33014 Anclaje marrón / Brown anchorage

Descripción lámpara (LED) / Lamps description (LED):



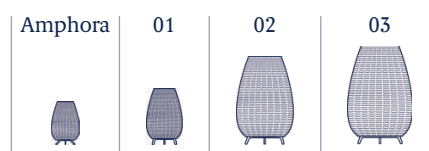
Ref	Acabados / Finishing	Ean13	Euros
*33001301126	Marrón - Pantalla Beige Claro Brown - Light Beige Shade	8435493733432	1.254,00
*33001301127	Marrón - Pantalla Marrón Rattan Brown - Rattan Brown Shade	8435493733456	1.254,00

Descripción lámpara (LED regulable) / Lamps description (Dimmable LED):



Ref	Acabados / Finishing	Ean13	Euros
**33001304126	Regulable Triac - Marrón Pantalla Beige Claro + Anclaje Incluido Dimmable Triac - Brown Light Beige Shade + Anchorage Included	8435493738512	1.359,00
**33001304127	Regulable Triac - Marrón Pantalla Marrón Rattan + Anclaje Incluido Dimmable Triac - Brown Rattan Brown Shade + Anchorage Included	8435493738413	1.359,00

Familia / Family: Amphora



Amphora 02

Diseño / Design:

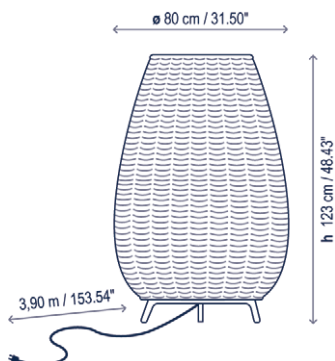
Alex Fernández Camps | Gonzalo Milà / 2013

Tipología: Pie

Typology: Floor lamp

Ambiente: Exterior

Environment: Outdoor



Descripción técnica / Technical description:

 Peso Neto: 14,25 kg
Net Weight: 14,25 kg

 1 Caja Madera/Wood Box
97 x 97 x 149 cm | 1,4019 m³
Peso bruto / Gross Weight: 55,75 kg

Materiales: Aluminio, Acero Inoxidable,
Polietileno, Fibra Sintética.

Materials: Aluminum, Stainless steel,
Polyethylene, Synthetic fiber.

Opciones Dali/1-10V: consultar

Dali/1-10V options: consult

Estructuras de metal acabadas con cataforesis
y pintura de poliéster epoxi.

Metal surfaces coated with cataphoresis and
epoxy polyester paint.

Pantallas tejidas a mano con fibra de
polietileno sintética reciclable y no tóxica.

Fuente de luz protegida por globo de
polietileno y protección UV.

Hand woven with a recyclable and non-toxic
synthetic polyethylene fiber. Light source
protected by UV resistant polyethylene globe.

Cable sin interruptor, de neopreono negro
resistente al agua.

Black waterproof neoprene cable without switch

*Instalación eléctrica fija disponible bajo pedido

*Hardwired version upon request

Personalizable: consultar

Customizable: consult

Bombillas no incluidas

Bulbs not included

Certificaciones

Certifications



Accesorios / Accessories:

R33014 Anclaje marrón / Brown anchorage

Descripción lámpara / Lamps description:

  230V
50Hz | IP-66 |   2 x MAX 15W LED E-27 A60 | 

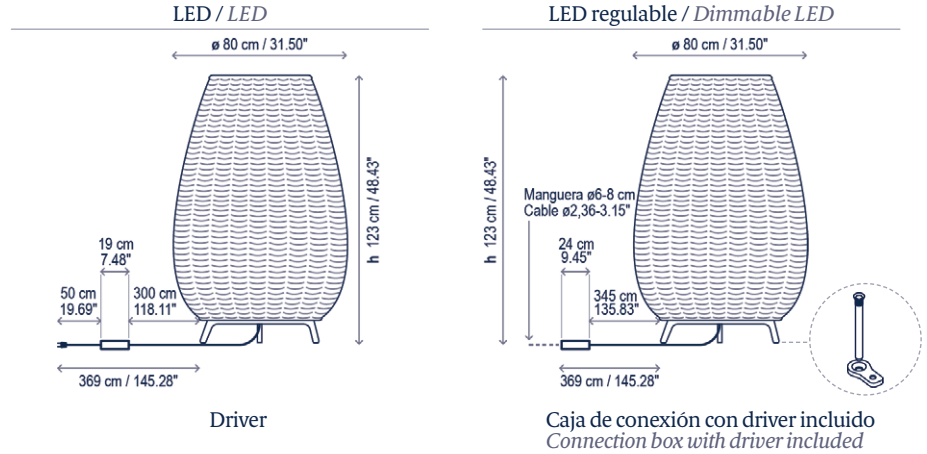
Ref	Acabados / Finishing	Ean13	Euros
*0233003/P744	Marrón - Pantalla Beige Claro Brown - Light Beige Shade	8435493700656	1.700,00
*0233003/P745	Marrón - Pantalla Marrón Rattan Brown - Rattan Brown Shade	8435493700663	1.700,00

Por favor, tenga en cuenta que los tonos de color de la pantalla pueden no ser los mismos en todos los casos. / Please note that the shades may have small variations in tone.

Nota de uso: Para ambientes con alto grado de salinidad, será necesario realizar un correcto mantenimiento de la luminaria. Recomendamos limpiar con un cepillo suave y retirar la sal, el polvo, o la suciedad depositada por la humedad o el viento.

Note of use: For environments with a high salinity, proper maintenance of the luminaire will be necessary. We recommend cleaning it with a soft brush and remove salt, dust, or dirt deposited by moisture or wind.

Amphora 02



Descripción técnica / Technical description:

Peso Neto: 14,25 kg
Net Weight: 14,25 kg

1 Caja Madera/Wood Box
97 x 97 x 149 cm | 1,4019 m³
Peso bruto / Gross Weight: 55,75 kg

Materiales: Aluminio, Acero Inoxidable, Polietileno, Fibra Sintética.
Materials: Aluminum, Stainless steel, Polyethylene, Synthetic fiber.

Opciones Dali/1-10V: consultar
Dali/1-10V options: consult

Estructuras de metal acabadas con cataforesis y pintura de poliéster epoxi.
Metal surfaces coated with cathaphoresis and epoxy polyester paint.

Pantallas tejidas a mano con fibra de polietileno sintética reciclable y no tóxica. Fuente de luz protegida por globo de polietileno y protección UV.
Hand woven with a recyclable and non-toxic synthetic polyethylene fiber. Light source protected by UV resistant polyethylene globe.

Cable sin interruptor, de neopreono negro resistente al agua.
Black waterproof neoprene cable without switch

***Instalación eléctrica fija disponible bajo pedido**
*Hardwired version upon request

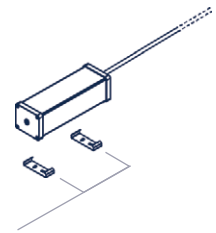
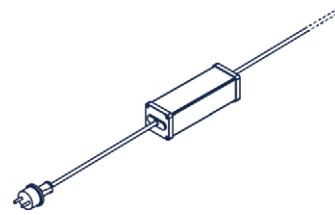
****Las versiones LED regulables incluyen el accesorio para el anclaje de la luminaria.**
**Dimmable LED versions include lamp anchoring accessories.

Personalizable: consultar
Customizable: consult

Certificaciones
Certifications

Accesorios / Accessories:

R33014 Anclaje marrón / Brown anchorage



Piezas de fijación para caja de conexión en suelo o pared
Fitting set to fix the connection box to the floor or the wall

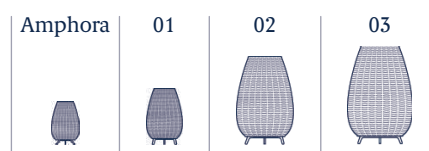
Descripción lámpara (LED) / Lamps description (LED):

Ref	Acabados / Finishing	Ean13	Euros
*33002301126	Marrón - Pantalla Beige Claro Brown - Light Beige Shade	8435493733555	1.840,00
*33002301127	Marrón - Pantalla Marrón Rattan Brown - Rattan Brown Shade	8435493733579	1.840,00

Descripción lámpara (LED regulable) / Lamps description (Dimmable LED):

Ref	Acabados / Finishing	Ean13	Euros
**33002304126	Regulable Triac - Marrón Pantalla Beige Claro + Anclaje Incluido Dimmable Triac - Brown Light Beige Shade + Anchorage Included	8435493738697	1.948,00
**33002304127	Regulable Triac - Marrón Pantalla Marrón Rattan + Anclaje Incluido Dimmable Triac - Brown Rattan Brown Shade + Anchorage Included	8435493738710	1.948,00

Familia / Family: Amphora



Amphora 03

Diseño / Design:

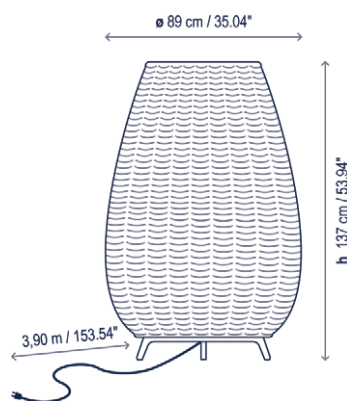
Alex Fernández Camps | Gonzalo Milà / 2013

Tipología: Pie

Typology: Floor lamp

Ambiente: Exterior

Environment: Outdoor



Descripción técnica / Technical description:

 Peso Neto: 15,35 kg
Net Weight: 15,35 kg

 1 Caja Madera/Wood Box
97 x 97 x 160 cm | 1,5054 m³
Peso bruto / Gross Weight: 56,85 kg

Materiales: Aluminio, Acero Inoxidable,
Polietileno, Fibra Sintética.

Materials: Aluminum, Stainless steel,
Polyethylene, Synthetic fiber.

Opciones Dali/1-10V: consultar

Dali/1-10V options: consult

Estructuras de metal acabadas con cataforesis
y pintura de poliéster epoxi.

Metal surfaces coated with cataphoresis and
epoxy polyester paint.

Pantallas tejidas a mano con fibra de
polietileno sintética reciclable y no tóxica.

Fuente de luz protegida por globo de
polietileno y protección UV.

Hand woven with a recyclable and non-toxic
synthetic polyethylene fiber. Light source
protected by UV resistant polyethylene globe.

Cable sin interruptor, de neopreono negro
resistente al agua.

Black waterproof neoprene cable without switch

*Instalación eléctrica fija disponible bajo pedido

*Hardwired version upon request

Personalizable: consultar

Customizable: consult

Bombillas no incluidas

Bulbs not included

Certificaciones

Certifications



Accesorios / Accessories:

R33014 Anclaje marrón / Brown anchorage

Descripción lámpara / Lamps description:

  230V
50Hz | IP-66 |   2 x MAX 15W LED E-27 A60 | 

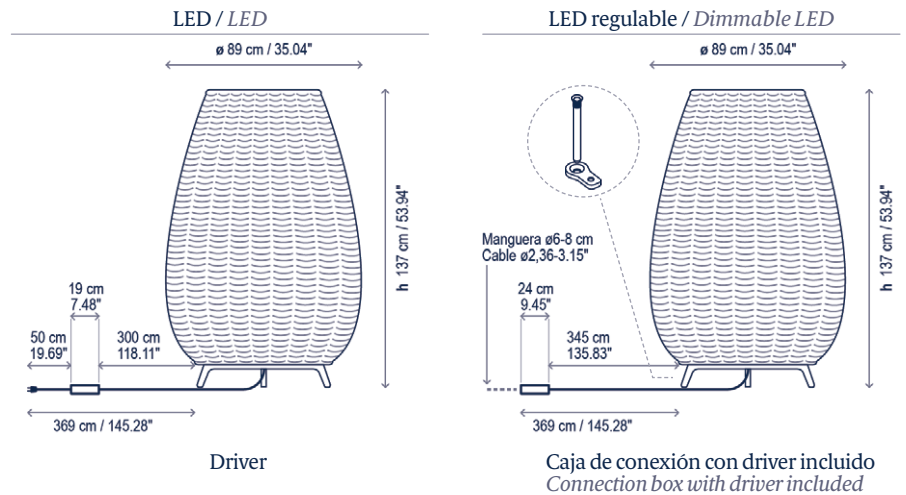
Ref	Acabados / Finishing	Ean13	Euros
*0333003/P747	Marrón - Pantalla Beige Claro Brown - Light Beige Shade	8435493700915	1.945,00
*0333003/P748	Marrón - Pantalla Marrón Rattan Brown - Rattan Brown Shade	8435493700922	1.945,00

Por favor, tenga en cuenta que los tonos de color de la pantalla pueden no ser los mismos en todos los casos. / Please note that the shades may have small variations in tone.

Nota de uso: Para ambientes con alto grado de salinidad, será necesario realizar un correcto mantenimiento de la luminaria. Recomendamos limpiar con un cepillo suave y retirar la sal, el polvo, o la suciedad depositada por la humedad o el viento.

Note of use: For environments with a high salinity, proper maintenance of the luminaire will be necessary. We recommend cleaning it with a soft brush and remove salt, dust, or dirt deposited by moisture or wind.

Amphora 03



Descripción técnica / Technical description:

 **Peso Neto: 15,35 kg**
Net Weight: 15,35 kg

 **1 Caja Madera/Wood Box**
97 x 97 x 160 cm | 1,5054 m³
Peso bruto / Gross Weight: 56,85 kg

Materiales: Aluminio, Acero Inoxidable, Polietileno, Fibra Sintética.
Materials: Aluminum, Stainless steel, Polyethylene, Synthetic fiber.

Opciones Dali/1-10V: consultar
Dali/1-10V options: consult

Estructuras de metal acabadas con cataforesis y pintura de poliéster epoxi.
Metal surfaces coated with cathaphoresis and epoxy polyester paint.

Pantallas tejidas a mano con fibra de polietileno sintética reciclable y no tóxica. Fuente de luz protegida por globo de polietileno y protección UV.
Hand woven with a recyclable and non-toxic synthetic polyethylene fiber. Light source protected by UV resistant polyethylene globe.

Cable sin interruptor, de neopreno negro resistente al agua.
Black waterproof neoprene cable without switch

***Instalación eléctrica fija disponible bajo pedido**
**Hardwired version upon request*

****Las versiones LED regulables incluyen el accesorio para el anclaje de la luminaria.**
****Dimmable LED versions include lamp anchoring accessories.**

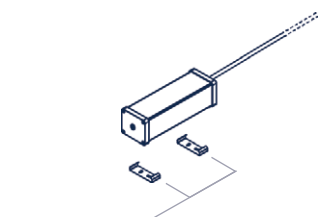
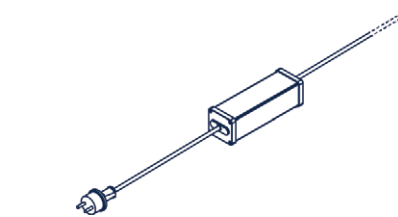
Personalizable: consultar
Customizable: consult

Certificaciones
Certifications



Accesorios / Accessories:

R33014 Anclaje marrón / Brown anchorage



Piezas de fijación para caja de conexión en suelo o pared
Fitting set to fix the connection box to the floor or the wall

Descripción lámpara (LED) / Lamps description (LED):



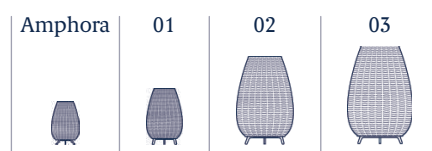
Ref	Acabados / Finishing	Ean13	Euros
*33003301126	Marrón - Pantalla Beige Claro <i>Brown - Light Beige Shade</i>	8435493733616	2.177,00
*33003301127	Marrón - Pantalla Marrón Rattan <i>Brown - Rattan Brown Shade</i>	8435493733647	2.177,00

Descripción lámpara (LED regulable) / Lamps description (Dimmable LED):



Ref	Acabados / Finishing	Ean13	Euros
**33003304126	Regulable Triac - Marrón Pantalla Beige Claro + Anclaje Incluido <i>Dimmable Triac - Brown Light Beige Shade + Anchorage Included</i>	8435493738758	2.282,00
**33003304127	Regulable Triac - Marrón Pantalla Marrón Rattan + Anclaje Incluido <i>Dimmable Triac - Brown Rattan Brown Shade + Anchorage Included</i>	8435493738734	2.282,00

Familia / Family: Amphora



Atticus P/114/R Outdoor

Coming soon!

Diseño / Design:
Joana Bover / 2017

Tipología: Pie
Typology: Floor lamp

Ambiente: Exterior
Environment: Outdoor



Descripción técnica / Technical description:

Peso Neto: 2,83 kg
Net Weight: 2,83 kg

1 Caja/Box | 29 x 28 x 132 cm | 0,1072 m³
Peso bruto / Gross Weight: 4,85 kg

Materiales: Aluminio, Acero inoxidable, Polietileno, Fibra sintética, Latón.
Materials: Aluminum, Stainless steel, Polyethylene, Synthetic fiber, Brass.

Estructuras de metal acabadas con cataforesis y pintura de poliéster epoxi.
Metal surfaces coated with cathaphoresis and epoxy polyester paint.

Interruptor On-Off
3 posiciones de regulación: 33% 66% 100%
Tiempo de carga: +/- 7 horas
Duración batería al 100%: +/- 12 horas
Duración batería al 66%: +/- 21 horas
Duración batería al 33%: +/- 30 horas
Cargador batería incluido

On-Off Switch
3 lighting position: 33% 66% 100%
Battery charging time: +/- 7 hours
Battery duration time at 100%: +/- 12 hours
Battery duration time at 66%: +/- 21 hours
Battery duration time at 33%: +/- 30 hours
Battery charger included

Adaptador para clavijas de tipo A, C, G.
Adapter for plugs A, C, G type.



USB Type C: 5Vdc 1,5A

Personalizable: consultar
Customizable: consult

Certificaciones
Certifications

Descripción lámpara / Lamps description:

5Vdc 1,5A | IP-54 | 3 W LED / CRI: 90 / 2700K
460 lm fuente de luz / light source

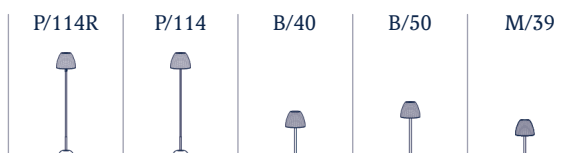
Ref	Acabados / Finishing	Ean13	Euros
3101132440	Blanco Roto - Pantalla Beige Claro* Natural White - Light Beige Shade*	8435493710297	980,00
3101132403	Marrón Grafito - Pantalla Marrón* Graphite Brown - Brown Shade*	8435493710969	980,00

*Por favor, tenga en cuenta que los tonos de color de la pantalla pueden no ser los mismos en todos los casos. / Please note that the shades may have small variations in tone.

Pantallas tejidas a mano con fibra de polietileno sintética reciclable y no tóxica. Fuente de luz protegida por globo de polietileno y protección UV.
Hand woven with a recyclable and non-toxic synthetic polyethylene fiber. Light source protected by UV resistant polyethylene globe.

Nota de uso: Para ambientes con alto grado de salinidad, será necesario realizar un correcto mantenimiento de la luminaria. Recomendamos limpiar con un cepillo suave y retirar la sal, el polvo, o la suciedad depositada por la humedad o el viento.
Note of use: For environments with a high salinity, proper maintenance of the luminaire will be necessary. We recommend cleaning it with a soft brush and remove salt, dust, or dirt deposited by moisture or wind.

Familia / Family: Atticus



Atticus P/114 Outdoor

Coming soon!

Diseño / Design:
Joana Bover / 2017

Tipología: Pie
Typology: Floor lamp

Ambiente: Exterior
Environment: Outdoor



Descripción técnica / Technical description:

Peso Neto: 2,15 kg
Net Weight: 2,15 kg

1 Caja/Box | 29 x 28 x 132 cm | 0,1072 m³
Peso bruto / Gross Weight: 4,7 kg

Materiales: Aluminio, Acero inoxidable, Polietileno, Fibra sintética, Latón.
Materials: Aluminum, Stainless steel, Polyethylene, Synthetic fiber, Brass.

Estructuras de metal acabadas con cataforesis y pintura de poliéster epoxi.
Metal surfaces coated with cataphoresis and epoxy polyester paint.

Pantallas tejidas a mano con fibra de polietileno sintética reciclable y no tóxica. Fuente de luz protegida por globo de polietileno y protección UV.
Hand woven with a recyclable and non-toxic synthetic polyethylene fiber. Light source protected by UV resistant polyethylene globe.

Cable de neopreno negro resistente al agua.
Black waterproof neoprene cable.

Personalizable: consultar
Customizable: consult

Certificaciones
Certifications

Descripción lámpara / Lamps description:

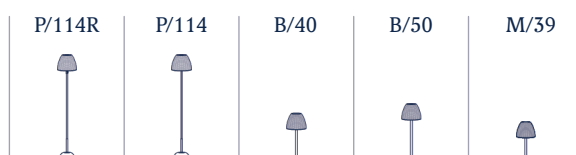
230V 50Hz | IP-54 | 8,4 W LED / CRI: 90 / 2700K 1122 lm fuente de luz / light source

Ref	Acabados / Finishing	Ean13	Euros
3101230240	Blanco Roto - Pantalla Beige Claro* Natural White - Light Beige Shade*	8435493710310	765,00
3101230203	Marrón Grafito - Pantalla Marrón* Graphite Brown - Brown Shade*	8435493710976	765,00

*Por favor, tenga en cuenta que los tonos de color de la pantalla pueden no ser los mismos en todos los casos. / Please note that the shades may have small variations in tone.

Nota de uso: Para ambientes con alto grado de salinidad, será necesario realizar un correcto mantenimiento de la luminaria. Recomendamos limpiar con un cepillo suave y retirar la sal, el polvo, o la suciedad depositada por la humedad o el viento.
Note of use: For environments with a high salinity, proper maintenance of the luminaire will be necessary. We recommend cleaning it with a soft brush and remove salt, dust, or dirt deposited by moisture or wind.

Familia / Family: Atticus



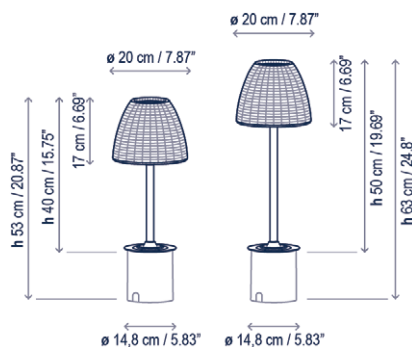
Atticus B/40 - B/50 Outdoor

Coming soon!

Diseño / Design:
Joana Bover / 2017

Tipología: Baliza
Typology: Bollard

Ambiente: Exterior
Environment: Outdoor



B/40 B/50



Descripción técnica / Technical description:

Atticus B/56

Peso Neto: 1,81 kg
Net Weight: 1,81 kg

1 Caja/Box | 32 x 32 x 66 cm | 0,0676 m³
Peso bruto / Gross Weight: 2,89 kg

Atticus B/66

Peso Neto: 1,92 kg
Net Weight: 1,92 kg

1 Caja/Box | 26 x 27 x 72 cm | 0,0505 m³
Peso bruto / Gross Weight: 2,9 kg

Materiales: Aluminio, Acero inoxidable, Polietileno, Fibra sintética.
Materials: Aluminum, Stainless steel, Polyethylene, Synthetic fiber.

Estructuras de metal acabadas con cataforesis y pintura de poliéster epoxi.
Metal surfaces coated with cathaphoresis and epoxy polyester paint.

Pantallas tejidas a mano con fibra de polietileno sintética reciclable y no tóxica. Fuente de luz protegida por globo de polietileno y protección UV.
Hand woven with a recyclable and non-toxic synthetic polyethylene fiber. Light source protected by UV resistant polyethylene globe.

No incluye tacos de sujeción a superficie. Sistema de regulación TRIAC sin interruptor.
TRIAC Dimming system without switch. Does not include clampings lugs to surface.

Consulte la tabla de reguladores TRIAC recomendados en la página 255.
Please check the list of recommended TRIAC dimmers at page 255.

Personalizable: consultar
Customizable: consult

Certificaciones
Certifications

Descripción lámpara / Lamps description:

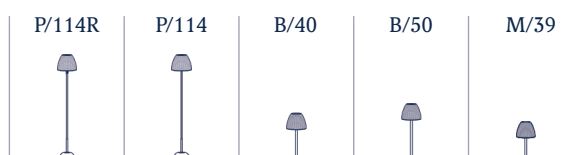


Ref / Atticus B/40	Acabados / Finishing	Ean13	Euros
3101440040	Regulable Triac - Blanco Roto Pantalla Beige Claro* Dimmable Triac - Natural White Light Beige Shade*	8435493710457	540,00
3101440003	Regulable Triac - Marrón Grafito Pantalla Marrón* Dimmable Triac - Graphite Brown Brown Shade*	8435493710464	540,00
Ref / Atticus B/50	Acabados / Finishing	Ean13	Euros
3101540040	Regulable Triac - Blanco Roto Pantalla Beige Claro* Dimmable Triac - Natural White Light Beige Shade*	8435493710495	550,00
3101540003	Regulable Triac - Marrón Grafito Pantalla Marrón* Dimmable Triac - Graphite Brown Brown Shade*	8435493710501	550,00

*Por favor, tenga en cuenta que los tonos de color de la pantalla pueden no ser los mismos en todos los casos. / Please note that the shades may have small variations in tone.

Nota de uso: Para ambientes con alto grado de salinidad, será necesario realizar un correcto mantenimiento de la luminaria. Recomendamos limpiar con un cepillo suave y retirar la sal, el polvo, o la suciedad depositada por la humedad o el viento.
Note of use: For environments with a high salinity, proper maintenance of the luminaire will be necessary. We recommend cleaning it with a soft brush and remove salt, dust, or dirt deposited by moisture or wind.

Familia / Family: Atticus



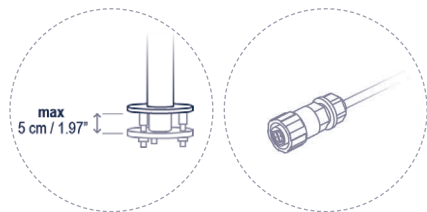
Atticus M/39 Outdoor

Coming soon!

Diseño / Design:
Joana Bover / 2017

Tipología: Mesa
Typology: Table lamp

Ambiente: Exterior
Environment: Outdoor



Anclaje
Anchorage

Conector IP
IP Connector

Descripción técnica / Technical description:

Peso Neto: 0,00 kg
Net Weight: 0,00 kg

1 Caja/Box | 00 x 00 x 00 cm | 0,0000 m³
Peso bruto / Gross Weight: 0,00 kg

Materiales: Aluminio, Acero inoxidable, Polietileno, Fibra sintética.
Materials: Aluminum, Stainless steel, Polyethylene, Synthetic fiber.

Estructuras de metal acabadas con cataforesis y pintura de poliéster epoxi.
Metal surfaces coated with cataphoresis and epoxy polyester paint.

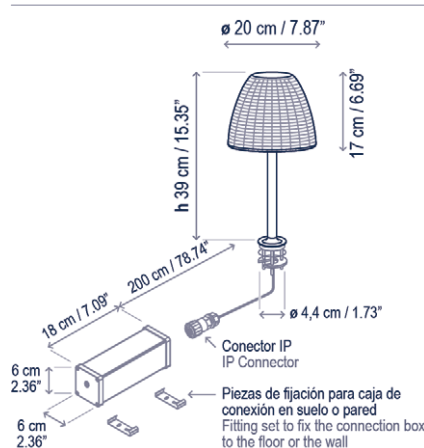
Pantallas tejidas a mano con fibra de polietileno sintética reciclable y no tóxica. Fuente de luz protegida por globo de polietileno y protección UV.
Hand woven with a recyclable and non-toxic synthetic polyethylene fiber. Light source protected by UV resistant polyethylene globe.

Caja de conexión con driver incluido (IP-65)
Connection box with driver included (IP-65)

Consulte la tabla de reguladores TRIAC recomendados en la página 255.
Please check the list of recommended TRIAC dimmers at page 255.

Personalizable: consultar
Customizable: consult

Certificaciones
Certifications



Descripción lámpara / Lamps description:

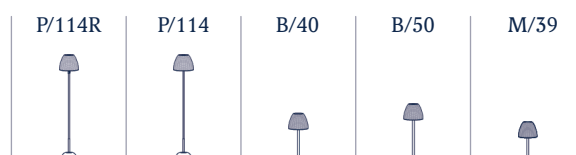


Ref	Acabados / Finishing	Ean13	Euros
3101732540	Blanco Roto Pantalla Beige Claro* Natural White Light Beige Shade*	8435493710853	480,00
3101732503	Marrón Grafito Pantalla Marrón* Graphite Brown Brown Shade*	8435493710846	480,00

*Por favor, tenga en cuenta que los tonos de color de la pantalla pueden no ser los mismos en todos los casos. / Please note that the shades may have small variations in tone.

Nota de uso: Para ambientes con alto grado de salinidad, será necesario realizar un correcto mantenimiento de la luminaria. Recomendamos limpiar con un cepillo suave y retirar la sal, el polvo, o la suciedad depositada por la humedad o el viento.
Note of use: For environments with a high salinity, proper maintenance of the luminaire will be necessary. We recommend cleaning it with a soft brush and remove salt, dust, or dirt deposited by moisture or wind.

Familia / Family: Atticus

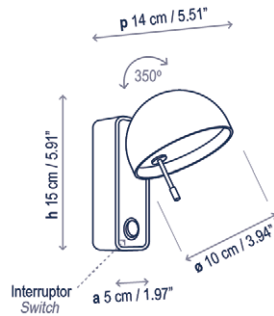


Beddy A/01

Diseño / Design:
Danos Salgados / 2018

Tipología: Aplique
Typology: Wall lamp

Ambiente: Interior
Environment: Indoor



Descripción técnica / Technical description:

Peso Neto: 0,53 kg
Net Weight: 0,53 kg

1 Caja/Box | 24 x 22 x 22 cm | 0,0116 m³
Peso bruto / Gross Weight: 1,27 kg

Materiales: Aluminio, Madera
Materials: Aluminum, Wood

Difusor inferior: Policarbonato
Lower diffuser: Polycarbonate

Rotación de la pantalla 350°
Shade rotation 350°

Caja soporte: 5 x 13 cm
Surface back box: 1.97" x 5.12"

Interruptor On-Off
On-Off switch

Personalizable: acabado
Customizable: finishing

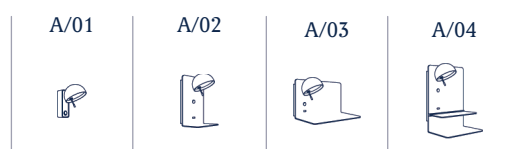
Certificaciones
Certifications

Descripción lámpara / Lamps description:

100-240V 50/60Hz IP-20 4,2 W LED / CRI: 90 / 2700K 475 lm fuente de luz / light source

Ref	Acabados / Finishing	Ean13	Euros
23601007106	Blanco White	8435493722948	225,00
23601007108	Blanco - Madera Roble White - Oak Wood	8435493722962	242,00

Familia / Family: Beddy

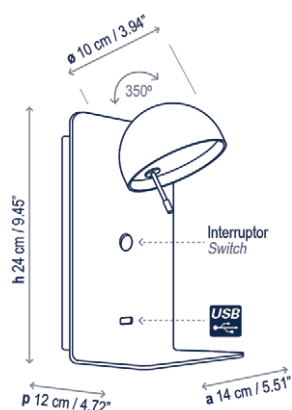


Beddy A/02

Diseño / Design:
Danos Salgados / 2018

Tipología: Aplique
Typology: Wall lamp

Ambiente: Interior
Environment: Indoor



Descripción técnica / Technical description:

Peso Neto: 1,15 kg
Net Weight: 1,15 kg

1 Caja/Box | 18 x 32 x 18 cm | 0,0104 m³
Peso bruto / Gross Weight: 1,47 kg

Materiales: Aluminio, Hierro
Materials: Aluminum, Iron

Difusor inferior: Policarbonato
Lower diffuser: Polycarbonate

Capacidad de carga de la bandeja: 1,5kg.
Rotación de la pantalla 350°.
Weight capacity of the tray: 1,5kg.
Shade rotation 350°.

Caja soporte: 7,5 x 19,5 cm
Surface back box: 2.95" x 7.68"

Interruptor On-Off
On-Off switch

USB: 5V 1A

Personalizable: acabado
Customizable: finishing

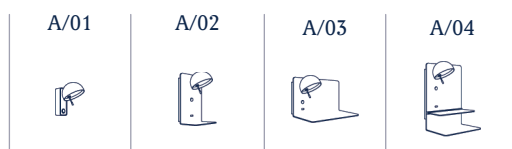
Certificaciones
Certifications

Descripción lámpara / Lamps description:

230V 50Hz IP-20 4,2 W LED / CRI: 90 / 2700K 475 lm fuente de luz / light source

Ref	Acabados / Finishing	Ean13	Euros
23602020106	Blanco White	8435493722986	337,00

Familia / Family: Beddy

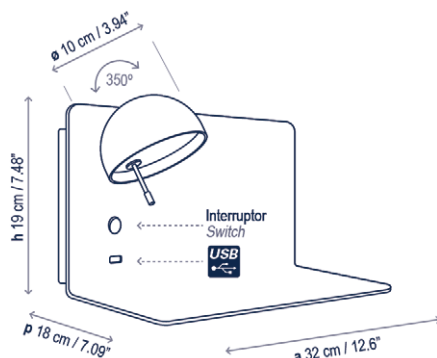


Beddy A/03

Diseño / Design:
Danos Salgados / 2018

Tipología: Aplique
Typology: Wall lamp

Ambiente: Interior
Environment: Indoor



Descripción técnica / Technical description:

Peso Neto: 1,97 kg
Net Weight: 1,97 kg

Caja producto individual
Single product box
28 x 28 x 41 cm | 0,0321 m³
Peso bruto / Gross Weight: 2,75 kg

Caja Pack 2 unidades
Pack 2 units box
31 x 108 x 31 cm | 0,1038 m³
Peso bruto / Gross Weight: 7 kg

Materiales: Aluminio, Hierro
Materials: Aluminum, Iron

Difusor inferior: Policarbonato
Lower diffuser: Polycarbonate

Capacidad de carga de la bandeja: 2kg.
Rotación de la pantalla 350°.
Weight capacity of the tray: 2kg.
Shade rotation 350°.

Caja soporte: 26 x 15 cm
Surface back box: 10.24" x 5.91"

Interruptor On-Off
On-Off switch

USB: 5V --- 1A

Personalizable: acabado
Customizable: finishing

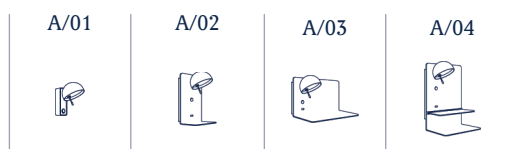
Certificaciones
Certifications

Descripción lámpara / Lamps description:

230V 50Hz IP-20 4,2 W LED / CRI: 90 / 2700K
475 lm fuente de luz / light source

Ref	Acabados / Finishing	Ean13	Euros
23603020106	Blanco - Izquierda White - Left	8435493723006	386,00
23604020106	Blanco - Derecha White - Right	8435493723020	386,00
23607020106	Blanco - Pack 2 uds: Izquierda + Derecha White - Pack 2 units: Left + Right	8435493723679	772,00

Familia / Family: Beddy

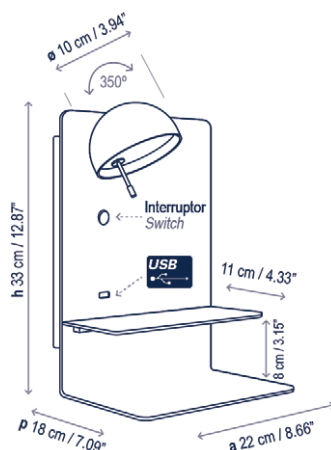


Beddy A/04

Diseño / Design:
Danos Salgados / 2018

Tipología: Aplique
Typology: Wall lamp

Ambiente: Interior
Environment: Indoor



Descripción técnica / Technical description:

Peso Neto: 2,21 kg
Net Weight: 2,21 kg

Caja producto individual
Single product box
28 x 28 x 41 cm | 0,0321 m³
Peso bruto / Gross Weight: 2,99 kg

Caja Pack 2 unidades
Pack 2 units box
31 x 108 x 31 cm | 0,1038 m³
Peso bruto / Gross Weight: 7,5 kg

Materiales: Aluminio, Hierro
Materials: Aluminum, Iron

Difusor inferior: Policarbonato
Lower diffuser: Polycarbonate

Capacidad de carga de la bandeja: 2kg.
Rotación de la pantalla 350°.
Weight capacity of the tray: 2kg.
Shade rotation 350°.

Caja soporte: 16 x 24,5 cm
Surface back box: 6.3" x 9.65"

Interruptor On-Off
On-Off switch

USB: 5V --- 1A

Personalizable: acabado
Customizable: finishing

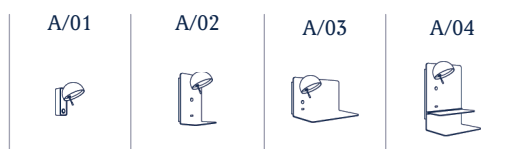
Certificaciones
Certifications

Descripción lámpara / Lamps description:

230V 50Hz IP-20 4,2 W LED / CRI: 90 / 2700K
475 lm fuente de luz / light source

Ref	Acabados / Finishing	Ean13	Euros
23605020106	Blanco - Izquierda White - Left	8435493723044	469,00
23606020106	Blanco - Derecha White - Right	8435493723068	469,00
23608020106	Blanco - Pack 2 uds: Izquierda + Derecha White - Pack 2 units: Left + Right	8435493723693	937,00

Familia / Family: Beddy

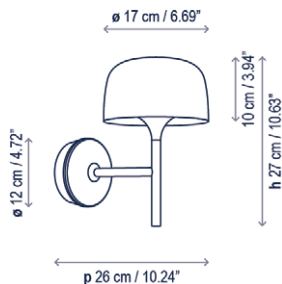


Bol A/01

Diseño / Design:
Estudi Manel Molina / 2022

Tipología: Aplique
Typology: Wall Lamp

Ambiente: Interior
Environment: Indoor



Descripción técnica / Technical description:

 Peso Neto: 1,2 kg
Net Weight: 1,2 kg

 1 Caja/Box | 40 x 41 x 27 cm | 0,0443 m³
Peso bruto / Gross Weight: 2,12 kg

Materiales: Aluminio, Latón, Policarbonato
Materials: Aluminum, Brass, Polycarbonate

Luz directa e indirecta
Direct and indirect diffused light

Opciones Dali/0-10V: consultar
Dali/0-10V options: consult

Consulte la tabla de reguladores TRIAC recomendados en la página 255.
Please check the list of recommended TRIAC dimmers at page 255.

Para regulaciones Casambi, consultar
For Casambi dimmers, consult

Personalizable: consultar
Customizable: consult

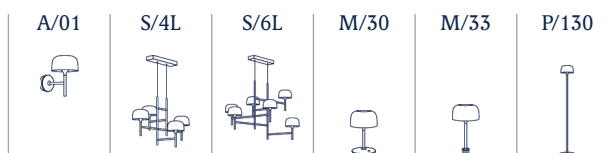
Certificaciones
Certifications  

Descripción lámpara / Lamps description:

  230V 50Hz | IP-20   8,4 W LED / CRI: 90 / 2700K
1200 lm fuente de luz / light source 

Ref	Acabados / Finishing	Ean13	Euros
20101013012	Regulable Triac - Negro Mate Dimmable Triac - Matte Black	8435493711010	410,00

Familia / Family: Bol

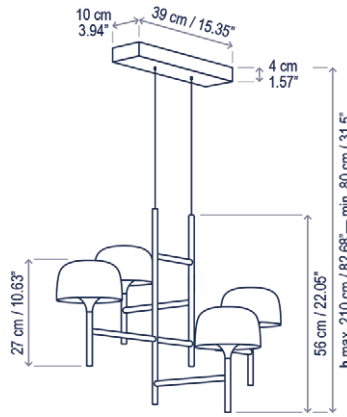
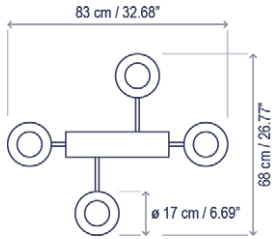


Bol S/4L

Diseño / Design:
Estudi Manel Molina / 2022

Tipología: Suspensión
Typology: Pendant lamp

Ambiente: Interior
Environment: Indoor



Descripción técnica / Technical description:

Peso Neto: Consultar
Net Weight: Consult

1 Caja/Box | Consultar / Consult
Peso bruto: Consultar/Gross Weight: Consult

Materiales: Aluminio, Latón, Policarbonato
Materials: Aluminum, Brass, Polycarbonate

Luz directa e indirecta
Direct and indirect diffused light

Opciones Dali/0-10V: consultar
Dali/0-10V options: consult

Consulte la tabla de reguladores TRIAC recomendados en la página 255.
Please check the list of recommended TRIAC dimmers at page 255.

Para regulaciones Casambi, consultar
For Casambi dimmers, consult

Personalizable: consultar
Customizable: consult

Certificaciones
Certifications

Descripción lámpara / Lamps description:

230V 50Hz IP-20 4 x 12 W LED / CRI: 90 / 2700K 6720 lm fuente de luz / light source

Ref	Acabados / Finishing	Ean13	Euros
20101215012	Regulable Triac - Negro Mate Dimmable Triac - Matte Black	8435493711317	1.900,00

Familia / Family: Bol

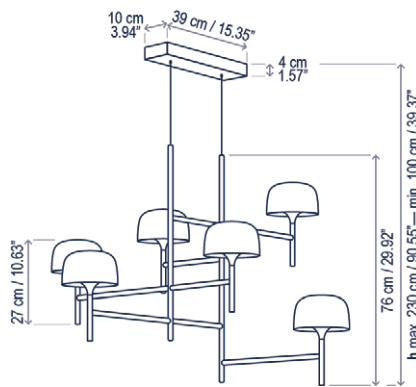
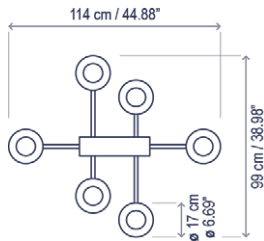


Bol S/6L

Diseño / Design:
Estudi Manel Molina / 2022

Tipología: Suspensión
Typology: Pendant lamp

Ambiente: Interior
Environment: Indoor



Descripción técnica / Technical description:

Peso Neto: Consultar
Net Weight: Consult

1 Caja/Box | Consultar / Consult
Peso bruto: Consultar/Gross Weight: Consult

Materiales: Aluminio, Latón, Policarbonato
Materials: Aluminum, Brass, Polycarbonate

Luz directa e indirecta
Direct and indirect diffused light

Opciones Dali/0-10V: consultar
Dali/0-10V options: consult

Consulte la tabla de reguladores TRIAC recomendados en la página 255.
Please check the list of recommended TRIAC dimmers at page 255.

Para regulaciones Casambi, consultar
For Casambi dimmers, consult

Personalizable: consultar
Customizable: consult

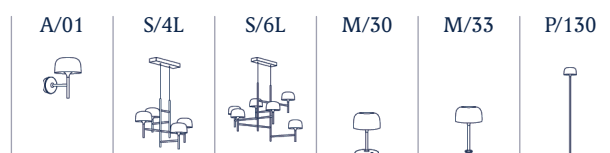
Certificaciones
Certifications

Descripción lámpara / Lamps description:

230V 50Hz IP-20 6 x 12 W LED / CRI: 90 / 2700K 10080 lm fuente de luz / light source

Ref	Acabados / Finishing	Ean13	Euros
20102215012	Regulable Triac - Negro Mate Dimmable Triac - Matte Black	8435493711546	2.550,00

Familia / Family: Bol

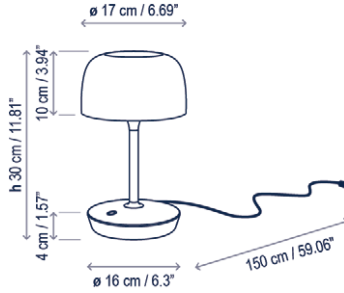


Bol M/30

Diseño / Design:
Estudi Manel Molina / 2022

Tipología: Mesa
Typology: Table lamp

Ambiente: Interior
Environment: Indoor



Descripción técnica / Technical description:

Peso Neto: Consultar
Net Weight: Consult

1 Caja/Box | Consultar / Consult
Peso bruto: Consultar/Gross Weight: Consult

Materiales: Aluminio, Latón, Acero, Policarbonato
Materials: Aluminum, Brass, Steel, Polycarbonate

Luz directa e indirecta
Direct and indirect diffused light

*Pulsador:
3 posiciones de regulación: 33% 66% 100%
La luminaria se encenderá con la misma intensidad de luz con la que se apagó.
No utilizar para instalaciones con interruptor.

*Push-Button:
3 dimming position: 33% 66% 100%
The lamp will turn on with the same light output as when it was switched off.
Not suitable when the installation has a switch.

Personalizable: consultar
Customizable: consult

Certificaciones
Certifications

Descripción lámpara / Lamps description:

230V 50HZ | IP-20 | 8,4 W LED / CRI: 90 / 2700K
1200 lm fuente de luz / light source

Ref	Acabados / Finishing	Ean13	Euros
20101318012	Regulable Push - Negro Mate Dimmable Push - Matte Black	8435493711256	495,00

Familia / Family: Bol

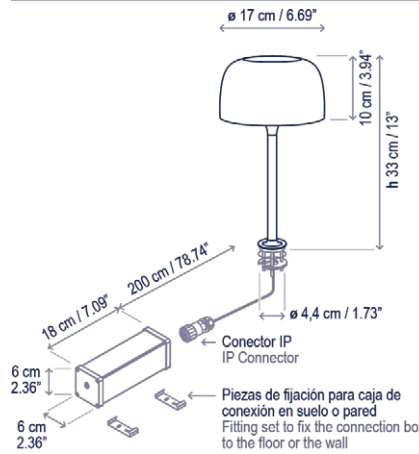
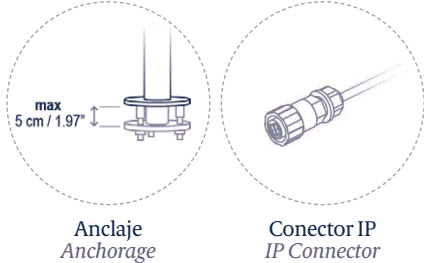


Bol M/33

Diseño / Design:
Estudi Manel Molina / 2022

Tipología: Mesa
Typology: Table lamp

Ambiente: Interior
Environment: Indoor



Descripción técnica / Technical description:

Peso Neto: Consultar
Net Weight: Consult

1 Caja/Box | Consultar / Consult
Peso bruto: Consultar/Gross Weight: Consult

Materiales: Aluminio, Latón, Policarbonato
Materials: Aluminum, Brass, Polycarbonate

Luz directa e indirecta
Direct and indirect diffused light

Caja de conexión con driver incluido (IP-65)
Connection box with driver included (IP-65)

Opciones Dali/0-10V: consultar
Dali/0-10V options: consult

Consulte la tabla de reguladores TRIAC recomendados en la página 255.
Please check the list of recommended TRIAC dimmers at page 255.

Personalizable: consultar
Customizable: consult

Certificaciones
Certifications

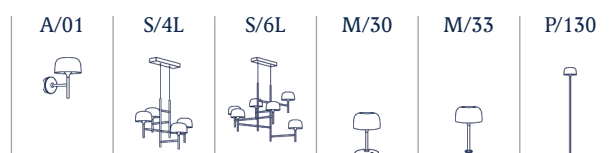


Descripción lámpara / Lamps description:



Ref	Acabados / Finishing	Ean13	Euros
20102308012	Regulable Triac - Negro Mate Dimmable Triac - Matte Black	8435493711294	390,00

Familia / Family: Bol

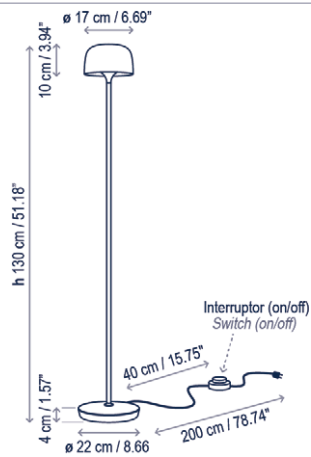


Bol P/130

Diseño / Design:
Estudi Manel Molina / 2022

Tipología: Pie
Typology: Floor lamp

Ambiente: Interior
Environment: Indoor



Descripción técnica / Technical description:

Peso Neto: 4,8 kg
Net Weight: 4,8 kg

1 Caja/Box | 29 x 28 x 132 cm | 0,1072 m³
Peso bruto / Gross Weight: 6,2 kg

Materiales: Aluminio, Latón, Acero, Policarbonato
Materials: Aluminum, Brass, Steel, Polycarbonate

Luz directa e indirecta
Direct and indirect diffused light

Interruptor en el cable (on-off)
Through Cord Switch (on-off)

Personalizable: consultar
Customizable: consult

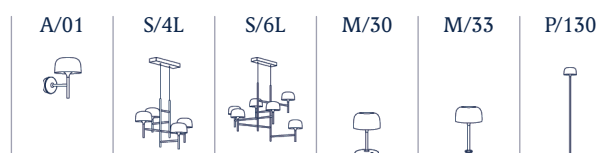
Certificaciones
Certifications

Descripción lámpara / Lamps description:

230V 50Hz | IP-20 | 8,4 W LED / CRI: 90 / 2700K
1200 lm fuente de luz / light source

Ref	Acabados / Finishing	Ean13	Euros
20103303012	Negro Mate Matte Black	8435493711270	590,00

Familia / Family: Bol

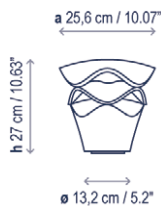


Cornet B/27 Outdoor

Diseño / Design:
Alex Fernández Camps / 2017

Tipología: Baliza
Typology: Bollard

Ambiente: Exterior
Environment: Outdoor



Descripción técnica / Technical description:

Peso Neto: 3,31 kg
Net Weight: 3,31 kg

1 Caja/Box | 38 x 38 x 41 cm | 0,0592 m³
Peso bruto / Gross Weight: 5,05 kg

Materiales: Poliuretano, Acero inoxidable 316, Aluminio.
Materials: Polyurethane, 316 Stainless steel, Aluminum.

Estructuras de metal acabado anodizado plata.
Metal surfaces silver anodized.

Baliza con dos opciones de sujeción:
1. Fijación a suelo, tornillería y tacos no incluidos.
2. Fijación por cimentación, accesorio de anclaje no incluido.

Two anchoring options:
1. Anchoring to ground, screws and anchors not included.
2. Anchoring for foundation, fasteners accessories not included.

Hilo incandescente: 960°
GWFI: 960°

Consulte la tabla de reguladores TRIAC recomendados en la página 255.
Please check the list of recommended TRIAC dimmers at page 255.

Personalizable: acabado
Customizable: finishing

Certificaciones
Certifications

Accesorios / Accessories:

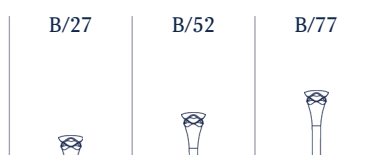
R34036 Anclaje / Anchorage

Descripción lámpara / Lamps description:

230V 50Hz | IP-66 | IK 8 | TRIAC | 8 W LED / CRI: 90 / 2700K | 860 lm fuente de luz / light source |

Ref	Acabados / Finishing	Ean13	Euros
3400240027	Regulable Triac - Gris Piedra Dimmable Triac - Stone Grey	8436544896243	650,00

Familia / Family: Cornet

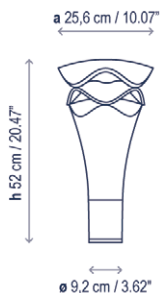


Cornet B/52 Outdoor

Diseño / Design:
Alex Fernández Camps / 2017

Tipología: Baliza
Typology: Bollard

Ambiente: Exterior
Environment: Outdoor



Descripción técnica / Technical description:

Peso Neto: 5,1 kg
Net Weight: 5,1 kg

1 Caja/Box | 38 x 63 x 42 cm | 0,1005 m³
Peso bruto / Gross Weight: 7,45 kg

Materiales: Poliuretano, Acero inoxidable 316, Aluminio.
Materials: Polyurethane, 316 Stainless steel, Aluminum.

Estructuras de metal acabado anodizado plata.
Metal surfaces silver anodized.

Baliza con dos opciones de sujeción:
1. Fijación a suelo, tornillería y tacos no incluidos.
2. Fijación por cimentación, accesorio de anclaje no incluido.

Two anchoring options:
1. Anchoring to ground, screws and anchors not included.
2. Anchoring for foundation, fasteners accessories not included.

Hilo incandescente: 960°
GWFI: 960°

Consulte la tabla de reguladores TRIAC recomendados en la página 255.
Please check the list of recommended TRIAC dimmers at page 255.

Personalizable: acabado
Customizable: finishing

Certificaciones
Certifications

Accesorios / Accessories:

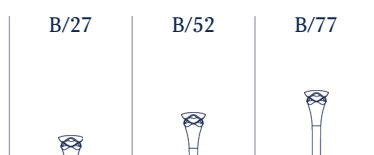
R34036 Anclaje / Anchorage

Descripción lámpara / Lamps description:

230V 50Hz | IP-66 | IK 8 | TRIAC | 8 W LED / CRI: 90 / 2700K 860 lm fuente de luz / light source |

Ref	Acabados / Finishing	Ean13	Euros
3400340027	Regulable Triac - Gris Piedra Dimmable Triac - Stone Grey	8436544896250	708,00

Familia / Family: Cornet

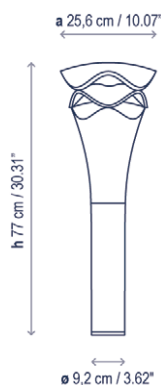


Cornet B/77 Outdoor

Diseño / Design:
Alex Fernández Camps / 2017

Tipología: Baliza
Typology: Bollard

Ambiente: Exterior
Environment: Outdoor



Descripción técnica / Technical description:

Peso Neto: 5,75 kg
Net Weight: 5,75 kg

1 Caja/Box | 39 x 88 x 43 cm | 0,1476 m³
Peso bruto / Gross Weight: 8,7 kg

Materiales: Poliuretano, Acero inoxidable 316, Aluminio.
Materials: Polyurethane, 316 Stainless steel, Aluminum.

Estructuras de metal acabado anodizado plata.
Metal surfaces silver anodized.

Baliza con dos opciones de sujeción:
1. Fijación a suelo, tornillería y tacos no incluidos.
2. Fijación por cimentación, accesorio de anclaje no incluido.

Two anchoring options:
1. Anchoring to ground, screws and anchors not included.
2. Anchoring for foundation, fasteners accessories not included.

Hilo incandescente: 960°
GWFI: 960°

Consulte la tabla de reguladores TRIAC recomendados en la página 255.
Please check the list of recommended TRIAC dimmers at page 255.

Personalizable: acabado
Customizable: finishing

Certificaciones
Certifications

Accesorios / Accessories:

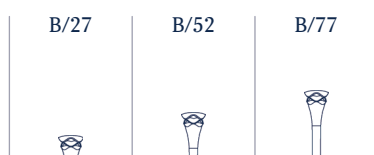
R34036 Anclaje / Anchorage

Descripción lámpara / Lamps description:

230V 50Hz IP-66 IK 8 TRIAC 8 W LED / CRI: 90 / 2700K 860 lm fuente de luz / light source

Ref	Acabados / Finishing	Ean13	Euros
3400440027	Regulable Triac - Gris Piedra Dimmable Triac - Stone Grey	8436544896267	721,00

Familia / Family: Cornet

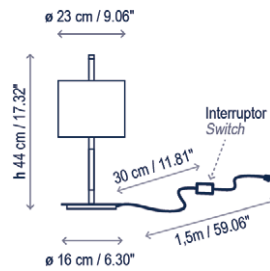


Danona Mini

Diseño / Design:
Joana Bover / 2002

Tipología: Mesa
Typology: Table lamp

Ambiente: Interior
Environment: Indoor



Descripción técnica / Technical description:

Peso Neto: 1,16 kg
Net Weight: 1,16 kg

1 Caja/Box | 47 x 47 x 37 cm | 0,0817 m³
Peso bruto / Gross Weight: 3,11 kg

Materiales: Hierro, Piel
Materials: Iron, Leather

Difusor superior: Metacrilato
Upper diffuser: Methacrylate

Cable eléctrico negro
Black electrical cable

Interruptor en el cable
Through Cord Switch

Hilo incandescente pantalla / Shade GWF1

Cinta / Ribbon: 960°
Cotonet / Cotton: 750°

Personalizable
Customizable

Bombillas no incluidas
Bulbs not included

Certificaciones
Certifications

Recambios / Spare parts:

R20231DIF Difusor / Diffuser

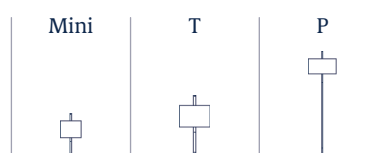
Descripción lámpara / Lamps description:

230V 50Hz | IP-20 | 1 x MAX 6W LED P45 E-27

Ref	Acabados / Finishing	Ean13	Euros
2023105/P230	Níquel Satinado Pantalla Cotonet Satin Nickel Cotton Shade	8435493703732	219,00
2023105/P004	Níquel Satinado Pantalla Cinta Translúcida Blanca Satin Nickel White Translucent Ribbon Shade	8435493703725	234,00
2023105/P003	Níquel Satinado Pantalla Cinta Translúcida Crema Satin Nickel Cream Translucent Ribbon Shade	8435493703718	234,00
2023160/P230	Níquel Satinado Piel Oscura Pantalla Cotonet Satin Nickel Dark Leather Cotton Shade	8435493703763	229,00
2023160/P004	Níquel Satinado Piel Oscura Pantalla Cinta Translúcida Blanca Satin Nickel Dark Leather White Translucent Ribbon Shade	8435493703756	241,00
2023160/P003	Níquel Satinado Piel Oscura Pantalla Cinta Translúcida Crema Satin Nickel Dark Leather Cream Translucent Ribbon Shade	8435493703749	241,00

Las pantallas de Cotonet, debido al algodón natural con el que se realizan, pueden contener pequeños puntos más oscuros propios del hilo natural con el que se fabrican.
Due to their material composition, cotton shades may show small dots that are part of the natural thread of the weave.

Familia / Family: Danona

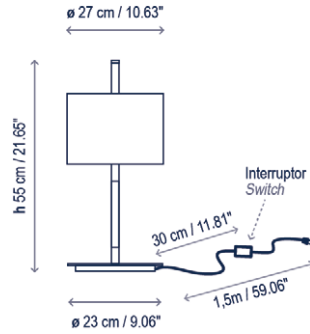


Danona T

Diseño / Design:
Joana Bover / 2002

Tipología: Mesa
Typology: Table lamp

Ambiente: Interior
Environment: Indoor



Descripción técnica / Technical description:

Peso Neto: 2,13 kg
Net Weight: 2,13 kg

1 Caja/Box | 61 x 61 x 40 cm | 0,1488 m³
Peso bruto / Gross Weight: 5,06 kg

Materiales: Hierro, Piel
Materials: Iron, Leather

Difusor superior: Metacrilato
Upper diffuser: Methacrylate

Cable eléctrico negro
Black electrical cable

Interruptor en el cable
Through Cord Switch

Hilo incandescente pantalla / Shade GWF1

Cinta / Ribbon: 960°
Cotonet / Cotton: 750°

Personalizable
Customizable

Bombillas no incluidas
Bulbs not included

Certificaciones
Certifications

Recambios / Spare parts:

R21231DIF Difusor / Diffuser

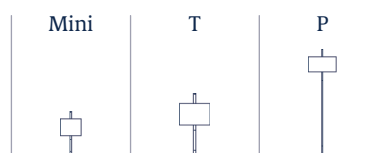
Descripción lámpara / Lamps description:

230V 50HZ | IP-20 | 1 x MAX 6 W LED P45 E-27

Ref	Acabados / Finishing	Ean13	Euros
2123105/P227	Níquel Satinado Pantalla Cotonet Satin Nickel Cotton Shade	8435493704340	275,00
2123105/P006	Níquel Satinado Pantalla Cinta Translúcida Blanca Satin Nickel White Translucent Ribbon Shade	8435493704333	298,00
2123105/P005	Níquel Satinado Pantalla Cinta Translúcida Crema Satin Nickel Cream Translucent Ribbon Shade	8435493704326	298,00
2123160/P227	Níquel Satinado Piel Oscura Pantalla Cotonet Satin Nickel Dark Leather Cotton Shade	8435493704371	282,00
2123160/P006	Níquel Satinado Piel Oscura Pantalla Cinta Translúcida Blanca Satin Nickel Dark Leather White Translucent Ribbon Shade	8435493704364	310,00
2123160/P005	Níquel Satinado Piel Oscura Pantalla Cinta Translúcida Crema Satin Nickel Dark Leather Cream Translucent Ribbon Shade	8435493704357	310,00

Las pantallas de Cotonet, debido al algodón natural con el que se realizan, pueden contener pequeños puntos más oscuros propios del hilo natural con el que se fabrican.
Due to their material composition, cotton shades may show small dots that are part of the natural thread of the weave.

Familia / Family: Danona

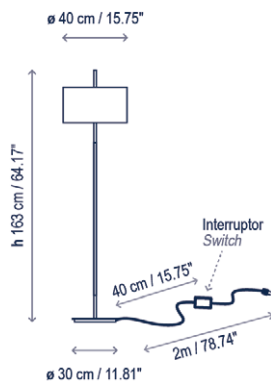


Danona P

Diseño / Design:
Joana Bover / 2002

Tipología: Pie
Typology: Floor lamp

Ambiente: Interior
Environment: Indoor



Descripción técnica / Technical description:

Peso Neto: 4,3 kg
Net Weight: 4,3 kg

2 Cajas / 2 Boxes:

1 Caja/Box | 32 x 31 x 165 cm | 0,1637 m³
Peso bruto / Gross Weight: 7,48 kg

1 Caja/Box | 28 x 45 x 45 cm | 0,0567 m³
Peso bruto / Gross Weight: 1,71 kg

Materiales: Hierro, Piel
Materials: Iron, Leather

Difusor superior: Metacrilato
Upper diffuser: Methacrylate

Cable eléctrico negro
Black electrical cable

Interruptor en el cable
Through Cord Switch

Hilo incandescente pantalla / Shade GWF1

Cinta / Ribbon: 960°
Cottonet / Cotton: 750°

Personalizable
Customizable

Bombillas no incluidas
Bulbs not included

Certificaciones
Certifications

Recambios / Spare parts:

R30231DIF Difusor / Diffuser

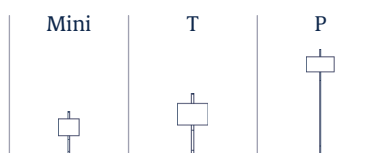
Descripción lámpara / Lamps description:

230V 50HZ | IP-20 | 2 x MAX 6W LED P45 E-27

Ref	Acabados / Finishing	Ean13	Euros
3023105/P133	Níquel Satinado Pantalla Cottonet Satin Nickel Cotton Shade	8435493707426	550,00
3023105/P137	Níquel Satinado Pantalla Cinta Translúcida Blanca Satin Nickel White Translucent Ribbon Shade	8435493707433	593,00
3023105/P138	Níquel Satinado Pantalla Cinta Translúcida Crema Satin Nickel Cream Translucent Ribbon Shade	8435493707440	593,00
3023160/P133	Níquel Satinado Piel Oscura Pantalla Cottonet Satin Nickel Dark Leather Cotton Shade	8435493707457	565,00
3023160/P137	Níquel Satinado Piel Oscura Pantalla Cinta Translúcida Blanca Satin Nickel Dark Leather White Translucent Ribbon Shade	8435493707464	601,00
3023160/P138	Níquel Satinado Piel Oscura Pantalla Cinta Translúcida Crema Satin Nickel Dark Leather Cream Translucent Ribbon Shade	8435493707471	601,00

Las pantallas de Cottonet, debido al algodón natural con el que se realizan, pueden contener pequeños puntos más oscuros propios del hilo natural con el que se fabrican.
Due to their material composition, cotton shades may show small dots that are part of the natural thread of the weave.

Familia / Family: Danona



Dome 60/01

Diseño / Design:

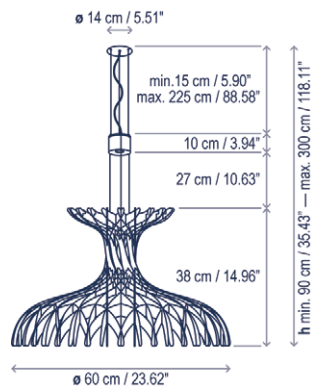
Benedetta Tagliabue | EMBT / 2015

Tipología: Suspensión

Typology: Pendant lamp

Ambiente: Interior

Environment: Indoor



Descripción técnica / Technical description:



Peso Neto: 2,38 kg
Net Weight: 2,38 kg



1 Caja/Box | 67 x 67 x 57 cm | 0,2559 m³
Peso bruto / Gross Weight: 4,63 kg

Materiales: Hierro, Aluminio, Madera
acabado haya.

Materials: Iron, Aluminum, Wood finished
beech.

La fuente de luz está situada sobre la
estructura, proyectando bellos mosaicos de
luz en las superficies inferiores.

The light is above the structure to illuminate
throughout the open and diffused portions
casting beautiful shadow patterns on surfaces
below.

Consulte la tabla de reguladores TRIAC
recomendados en la página 255.

Please check the list of recommended TRIAC
dimmers at page 255.

No personalizable

Not customizable

Certificaciones
Certifications



Descripción lámpara / Lamps description:



230V
50Hz

IP-20

TRIAC



12,5 W LED / CRI: 90 / 2700K
1352 lm fuente de luz / light source



Ref	Acabados / Finishing	Ean13	Euros
2580621400/P829	Regulable Triac - Blanco Mate Pantalla Madera Natural Dimmable Triac - Matte White Natural Wood Shade	8435493705897	1.272,00

Familia / Family: Dome

60/01



60/02



90



180



Dome 60/02

Diseño / Design:

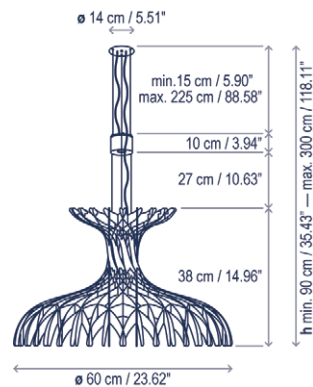
Benedetta Tagliabue | EMBT / 2015

Tipología: Suspensión

Typology: Pendant lamp

Ambiente: Interior

Environment: Indoor



Descripción técnica / Technical description:

Peso Neto: 2,76 kg
Net Weight: 2,76 kg

1 Caja/Box | 67 x 67 x 57 cm | 0,2559 m³
Peso bruto / Gross Weight: 5 kg

Materiales: Hierro, Aluminio, Madera
acabado haya.

Materials: Iron, Aluminum, Wood finished
beech.

La fuente de luz está situada sobre la
estructura, proyectando bellos mosaicos de
luz en las superficies inferiores.

The light is above the structure to illuminate
throughout the open and diffused portions
casting beautiful shadow patterns on surfaces
below.

La fuente de luz adicional de la Dome 60/02
proporciona luz directa a la superficie
inferior, el LED ubicado sobre la pantalla
ofrece luz de ambiente.

The additional LED source on the Dome
60/02 allows for more focused illumination on
surfaces below, while the upper light provides
for ambient light.

Consulte la tabla de reguladores TRIAC
recomendados en la página 255.

Please check the list of recommended TRIAC
dimmers at page 255.

No personalizable

Not customizable

Certificaciones
Certifications



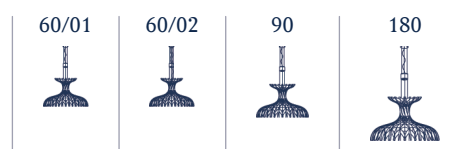
Descripción lámpara / Lamps description:

230V
50HZ | IP-20 | 25 W LED / CRI: 90 / 2700K
2664 lm fuente de luz / light source



Ref	Acabados / Finishing	Ean13	Euros
2580721400/P829	Regulable Triac - Blanco Mate Pantalla Madera Natural Dimmable Triac - Matte White Natural Wood Shade	8435493714707	1.466,00

Familia / Family: Dome



Dome 90

Diseño / Design:

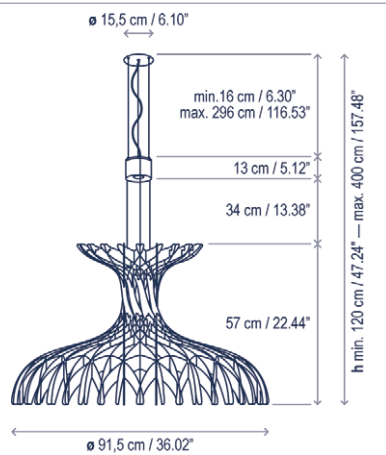
Benedetta Tagliabue | EMBT / 2015

Tipología: Suspensión

Typology: Pendant lamp

Ambiente: Interior

Environment: Indoor



Descripción técnica / Technical description:

Peso Neto: 8,2 kg
Net Weight: 8,2 kg

1 Caja/Box | 115 x 100 x 100 cm | 1,15 m³
Peso bruto / Gross Weight: 32 kg

Materiales: Hierro, Aluminio, Madera
acabado haya.

Materials: Iron, Aluminum, Wood finished
beech.

La fuente de luz está situada sobre la
estructura, proyectando bellos mosaicos de
luz en las superficies inferiores.

The light is above the structure to illuminate
throughout the open and diffused portions
casting beautiful shadow patterns on surfaces
below.

Consulte la tabla de reguladores TRIAC
recomendados en la página 255.
Please check the list of recommended TRIAC
dimmers at page 255.

No personalizable
Not customizable

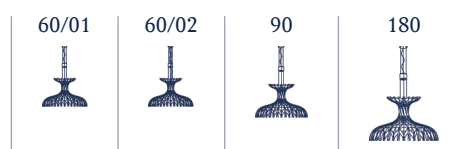
Certificaciones
Certifications

Descripción lámpara / Lamps description:

230V
50Hz | IP-20 | 25 W LED / CRI: 82 / 2700K
2970 lm fuente de luz / light source

Ref	Acabados / Finishing	Ean13	Euros
2580921400/P811	Regulable Triac - Blanco Mate Pantalla Madera Natural Dimmable Triac - Matte White Natural Wood Shade	8435493705910	2.860,00

Familia / Family: Dome

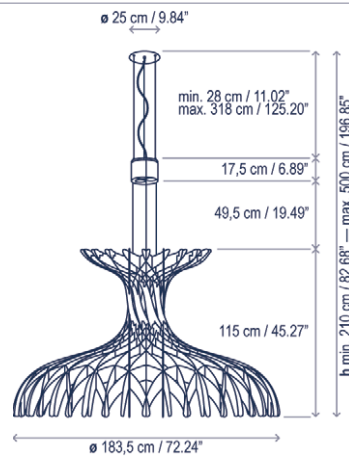


Dome 180

Diseño / Design:
Benedetta Tagliabue | EMBT / 2015

Tipología: Suspensión
Typology: Pendant lamp

Ambiente: Interior
Environment: Indoor



Descripción técnica / Technical description:

Peso Neto: 49,25 kg
Net Weight: 49,25 kg

1 Caja/Box | 165 x 130 x 130 cm | 2,7885 m³
Peso bruto / Gross Weight: 97,02 kg

Materiales: Hierro, Aluminio, Madera
acabado haya.

Materials: Iron, Aluminum, Wood finished
beech.

La fuente de luz está situada sobre la
estructura, proyectando bellos mosaicos de
luz en las superficies inferiores.

The light is above the structure to illuminate
throughout the open and diffused portions
casting beautiful shadow patterns on surfaces
below.

Consulte la tabla de reguladores TRIAC
recomendados en la página 255.
Please check the list of recommended TRIAC
dimmers at page 255.

No personalizable
Not customizable

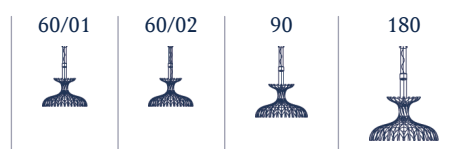
Certificaciones
Certifications

Descripción lámpara / Lamps description:

230V
50Hz IP-20 TRIAC 75 W LED / CRI: 82 / 2700K
8910 lm fuente de luz / light source

Ref	Acabados / Finishing	Ean13	Euros
2581821400/P812	Regulable Triac - Blanco Mate Pantalla Madera Natural Dimmable Triac - Matte White Natural Wood Shade	8435493705934	10.879,00

Familia / Family: Dome



Domita S/20

Diseño / Design:

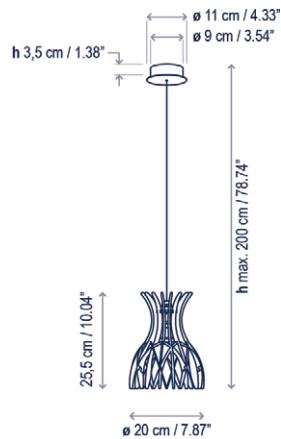
Benedetta Tagliabue | Joana Bover / 2019

Tipología: Suspensión

Typology: Pendant lamp

Ambiente: Interior

Environment: Indoor



Descripción técnica / Technical description:

Peso Neto: 0,71 kg
Net Weight: 0,71 kg

1 Caja/Box | 28 x 28 x 41 cm | 0,0321 m³
Peso bruto / Gross Weight: 1,5 kg

Materiales: Hierro, Aluminio, Madera
acabado haya.

Materials: Iron, Aluminum, Wood finished
beech.

Cable eléctrico TPE de color negro
TPE black cable

Personalizable: consultar
Customizable: consult

Bombillas no incluidas
Bulbs not included

Regulable sólo si se utilizan
bombillas regulables. /Dimmable only
if dimmable bulbs are used.

Certificaciones
Certifications

Recambios / Spare parts::

RSUB258922114 Pantalla madera / Wood shade

Descripción lámpara / Lamps description:

100-240V
50/60Hz | IP-20 | 1 x MAX 8W LED GU10 |

Ref	Acabados / Finishing	Ean13	Euros
25802200114	Marrón - Madera Natural Brown - Natural Wood	8435493723976	329,00

Familia / Family: Domita



Domita S/20/3L

Diseño / Design:

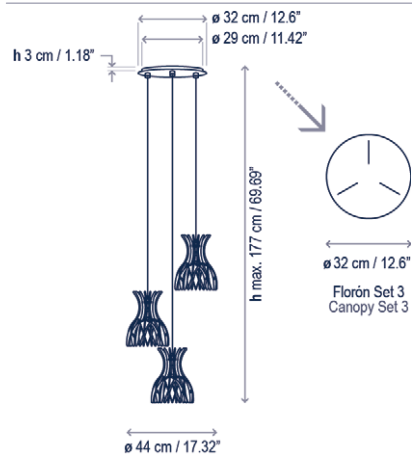
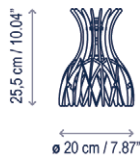
Benedetta Tagliabue | Joana Bover / 2019

Tipología: Suspensión

Typology: Pendant lamp

Ambiente: Interior

Environment: Indoor



Descripción técnica / Technical description:

Peso Neto: 3,26 kg
Net Weight: 3,26 kg

1 Caja/Box | 61 x 61 x 50 cm | 0,1861 m³
Peso bruto / Gross Weight: 9,65 kg

Materiales: Hierro, Aluminio, Madera acabado haya.

Materials: Iron, Aluminum, Wood finished beech.

Florón estándar: las ranuras en el florón permiten ajustar la posición de las luminarias durante la instalación.

Standard canopy: canopy features slots for the cable connection to allow adjustability of the cluster on placement.

Cable eléctrico TPE de color negro
TPE black cable

Personalizable: consultar
Customizable: consult

Bombillas no incluidas
Bulbs not included

Regulable sólo si se utilizan bombillas regulables. /Dimmable only if dimmable bulbs are used.

Certificaciones
Certifications



Recambios / Spare parts::

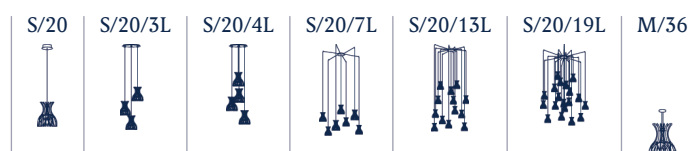
RSUB258922114 Pantalla madera / Wood shade

Descripción lámpara / Lamps description:

100-240V 50/60Hz | IP-20 | 3 x MAX 8W LED GU10 |

Ref	Acabados / Finishing	Ean13	Euros
25812200114	Marrón - Madera Natural Brown - Natural Wood	8435493724348	795,00

Familia / Family: Domita



Domita S/20/4L

Diseño / Design:

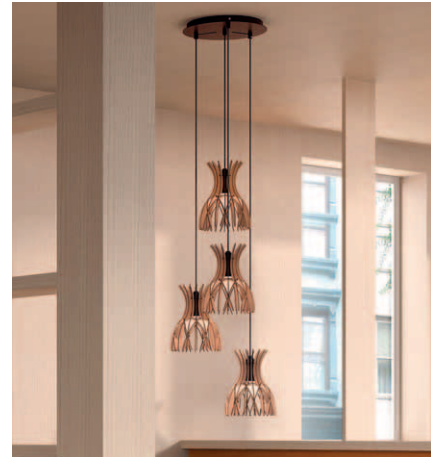
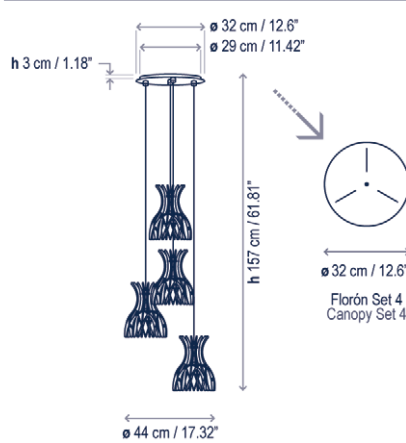
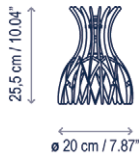
Benedetta Tagliabue | Joana Bover / 2019

Tipología: Suspensión

Typology: Pendant lamp

Ambiente: Interior

Environment: Indoor



Descripción técnica / Technical description:

Peso Neto: 3,7 kg
Net Weight: 3,7 kg

1 Caja/Box | 61 x 61 x 51 cm | 0,1898 m³
Peso bruto / Gross Weight: 9 kg

Materiales: Hierro, Aluminio, Madera acabado haya.

Materials: Iron, Aluminum, Wood finished beech.

Florón estándar: las ranuras en el florón permiten ajustar la posición de las luminarias durante la instalación.

Standard canopy: canopy features slots for the cable connection to allow adjustability of the cluster on placement.

Florón múltiple: permite instalar la luminaria en la posición deseada a través de suspensores que sujetan y dirigen el cable eléctrico.

Multiple canopy: This allows installing the lights in desired positions through suspenders that hold and direct the electrical cable.

Cable eléctrico TPE de color negro
TPE black cable

Personalizable: consultar
Customizable: consult

Bombillas no incluidas
Bulbs not included

Regulable sólo si se utilizan bombillas regulables. /Dimmable only if dimmable bulbs are used.

Certificaciones
Certifications



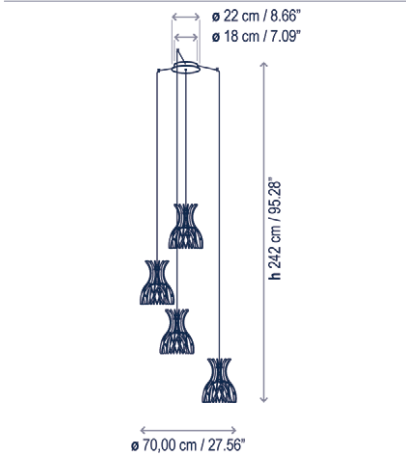
Recambios / Spare parts::

R258922114 Pantalla madera / Wood shade
R25861671 Soporte cable / Cable support

Descripción lámpara florón estándar / Lamps description standard canopy:



Ref	Acabados / Finishing	Ean13	Euros
25822200114	Marrón - Madera Natural Brown - Natural Wood	8435493723730	1.024,00

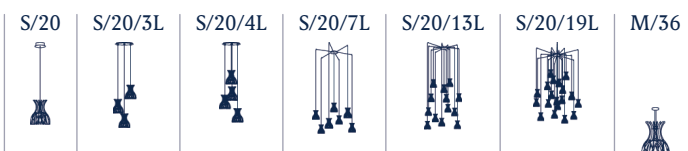


Descripción lámpara florón múltiple / Lamps description multiple canopy:



Ref	Acabados / Finishing	Ean13	Euros
25832200114	Florón Múltiple Marrón - Madera Natural Multiple Canopy Brown - Natural Wood	8435493724218	1.062,00

Familia / Family: Domita

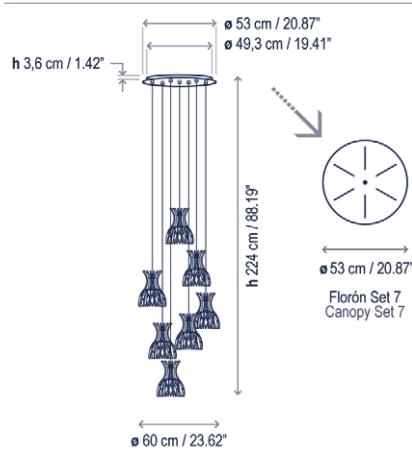
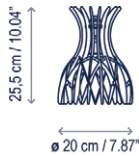


Domita S/20/7L

Diseño / Design:
Benedetta Tagliabue | Joana Bover / 2019

Tipología: Suspensión
Typology: Pendant lamp

Ambiente: Interior
Environment: Indoor



Descripción técnica / Technical description:

Peso Neto: 9,54 kg
Net Weight: 9,54 kg

1 Caja/Box | 64 x 64 x 83 cm | 0,34 m³
Peso bruto / Gross Weight: 18,53 kg

Materiales: Hierro, Aluminio, Madera
acabado haya.

Materials: Iron, Aluminum, Wood finished
beech.

Florón estándar: las ranuras en el florón
permiten ajustar la posición de las luminarias
durante la instalación.

Standard canopy: canopy features slots for the
cable connection to allow adjustability of the
cluster on placement.

Florón múltiple: permite instalar la luminaria
en la posición deseada a través de suspensores
que sujetan y dirigen el cable eléctrico.

Multiple canopy: This allows installing the
lights in desired positions through suspenders
that hold and direct the electrical cable.

Cable eléctrico TPE de color negro
TPE black cable

Personalizable: consultar
Customizable: consult

Bombillas no incluidas
Bulbs not included

Regulable sólo si se utilizan
bombillas regulables. /Dimmable only
if dimmable bulbs are used.

Certificaciones
Certifications

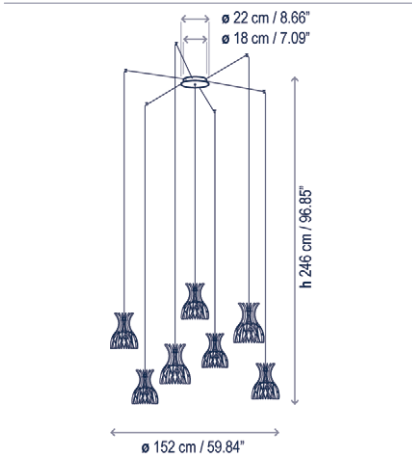
Recambios / Spare parts::

RSUB258922114 Pantalla madera / Wood shade
R25861671 Soporte cable / Cable support

Descripción lámpara florón estándar / Lamps description standard canopy:

100-240V
50/60Hz IP-20 7 x MAX 8W LED GU10

Ref	Acabados / Finishing	Ean13	Euros
25842200114	Marrón - Madera Natural Brown - Natural Wood	8435493724300	1.850,00



Descripción lámpara florón múltiple / Lamps description multiple canopy:

100-240V
50/60Hz IP-20 7 x MAX 8W LED GU10

Ref	Acabados / Finishing	Ean13	Euros
25852200114	Florón Múltiple Marrón - Madera Natural Multiple Canopy Brown - Natural Wood	8435493724287	1.726,00

Familia / Family: Domita



Domita S/20/13L

Diseño / Design:

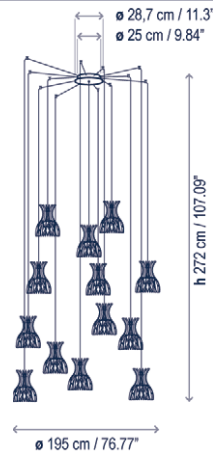
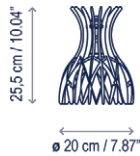
Benedetta Tagliabue | Joana Bover / 2019

Tipología: Suspensión

Typology: Pendant lamp

Ambiente: Interior

Environment: Indoor



Descripción técnica / Technical description:

Peso Neto: 7,70 kg
Net Weight: 7,70 kg

1 Caja/Box | 80 x 80 x 83 cm | 0,5312 m³
Peso bruto / Gross Weight: 18,70 kg

Materiales: Hierro, Aluminio, Madera acabado haya.

Materials: Iron, Aluminum, Wood finished beech.

Florón múltiple: permite instalar la luminaria en la posición deseada a través de suspensores que sujetan y dirigen el cable eléctrico.

Multiple canopy: This allows installing the lights in desired positions through suspenders that hold and direct the electrical cable.

Cable eléctrico TPE de color negro
TPE black cable

Personalizable: consultar
Customizable: consult

Bombillas no incluidas
Bulbs not included

Regulable sólo si se utilizan bombillas regulables. /Dimmable only if dimmable bulbs are used.

Certificaciones
Certifications

Recambios / Spare parts::

RSUB258922114 Pantalla madera / Wood shade
R25861671 Soporte cable / Cable support

Descripción lámpara / Lamps description:

100-240V 50/60Hz IP-20 13 x MAX 8W LED GU10

Ref	Acabados / Finishing	Ean13	Euros
25862200114	Florón Múltiple Marrón - Madera Natural Multiple Canopy Brown - Natural Wood	8435493724249	2.997,00

Familia / Family: Domita



Domita S/20/19L

Diseño / Design:

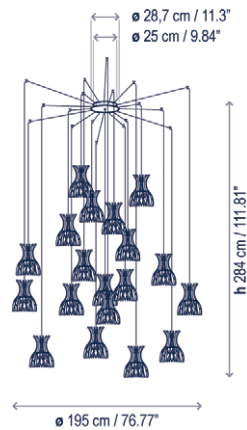
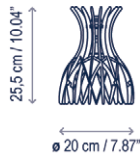
Benedetta Tagliabue | Joana Bover / 2019

Tipología: Suspensión

Typology: Pendant lamp

Ambiente: Interior

Environment: Indoor



Descripción técnica / Technical description:

Peso Neto: 8,03 kg
Net Weight: 8,03 kg

1 Caja/Box | 100 x 100 x 116 cm | 1,16 m³
Peso bruto / Gross Weight: 38 kg

Materiales: Hierro, Aluminio, Madera acabado haya.

Materials: Iron, Aluminum, Wood finished beech.

Florón múltiple: permite instalar la luminaria en la posición deseada a través de suspensores que sujetan y dirigen el cable eléctrico.

Multiple canopy: This allows installing the lights in desired positions through suspenders that hold and direct the electrical cable.

Cable eléctrico TPE de color negro
TPE black cable

Personalizable: consultar
Customizable: consult

Bombillas no incluidas
Bulbs not included

Regulable sólo si se utilizan bombillas regulables. /Dimmable only if dimmable bulbs are used.

Certificaciones
Certifications

Recambios / Spare parts::

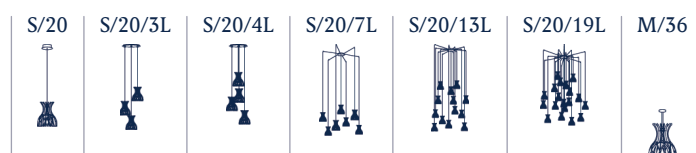
RSUB258922114 Pantalla madera / Wood shade
R25861671 Soporte cable / Cable support

Descripción lámpara / Lamps description:

100-240V 50/60Hz IP-20 19 x MAX 8W LED GU10

Ref	Acabados / Finishing	Ean13	Euros
25872200114	Florón Múltiple Marrón - Madera Natural Multiple Canopy Brown - Natural Wood	8435493724256	4.689,00

Familia / Family: Domita



Domita M/36

Diseño / Design:

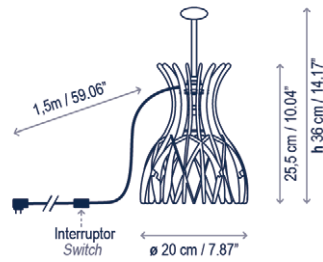
Benedetta Tagliabue | Joana Bover / 2019

Tipología: Mesa

Typology: Table lamp

Ambiente: Interior

Environment: Indoor



Descripción técnica / Technical description:

Peso Neto: 0,46 kg
Net Weight: 0,46 kg

1 Caja/Box | 28 x 28 x 46 cm | 0,036 m³
Peso bruto / Gross Weight: 1,33 kg

Materiales: Hierro, Aluminio, Madera
acabado haya.

Materials: Iron, Aluminum, Wood finished
beech.



Interruptor de encendido y clavija tipo C
On/Off switch and type C plug

Cable negro
Black cable

Personalizable: consultar
Customizable: consult

Bombillas no incluidas
Bulbs not included

Certificaciones
Certifications



Descripción lámpara / Lamps description:

100-240V
50/60Hz | IP-20 | 1 x MAX 8W LED GU5.3

Ref	Acabados / Finishing	Ean13	Euros
25802316114	Marrón - Madera Natural Brown - Natural Wood	8435493724195	350,00

Familia / Family: Domita

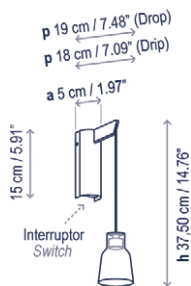


Drip/Drop A/01

Diseño / Design:
Christophe Mathieu / 2017

Tipología: Aplique
Typology: Wall Lamp

Ambiente: Interior
Environment: Indoor



Descripción técnica / Technical description:

(Drip) Peso Neto / Net Weight: 0,63 kg
(Drop) Peso Neto / Net Weight: 0,65 kg

1 Caja/Box | 24 x 22 x 22 cm | 0,0116 m³
(Drip) Peso bruto / Gross Weight: 1,06 kg
(Drop) Peso bruto / Gross Weight: 1,08 kg

Materiales: Aluminio, Hierro,
Vidrio borosilicato / Policarbonato
Materials: Aluminum, Iron,
Borosilicate glass / Polycarbonate

Acabado estructura color ébano negro
Structure finish: ebony black

Interruptor On-Off
On-Off switch

Caja soporte: 5 x 15 cm
Surface back box: 1.97" x 5.91"

Cable coaxial negro. No se puede cortar o manipular.
Black coaxial cable. Cannot be cut or handled.

Personalizable: acabado
Customizable: finishing

Certificaciones
Certifications

Recambios / Spare parts:

DRIP
R2599438 Vidrio transparente / Transparent glass
R2599439 Vidrio matizado / Frosted glass
R2599481 Vidrio verde / Green glass
R2599486 Vidrio azul / Blue glass
R259124 Policarbonato Opal/Opal Polycarbonate

DROP
R2590356 Vidrio transparente / Transparent glass
R2590357 Vidrio matizado / Frosted glass
R2590358 Vidrio verde / Green glass
R2590359 Vidrio azul / Blue glass

Descripción lámpara Drip / Lamps description Drip:

230V 50Hz IP-20 3 W LED / CRI: 90 / 2700K 345 lm fuente de luz / light source

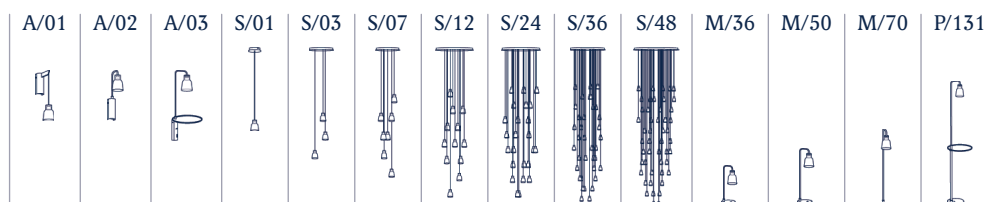
Ref	Acabados / Finishing	Ean13	Euros
25901007121	Policarbonato Opal Opal Polycarbonate	8435493724836	204,00
2590100738	Vidrio Transparente Transparent Glass	8436544897349	251,00
2590100739	Vidrio Matizado Frosted Glass	8436544897509	251,00
2590100781	Vidrio Verde Green Glass	8436544896922	251,00
2590100786	Vidrio Azul Blue Glass	8436544897936	251,00

Descripción lámpara Drop / Lamps description Drop:

230V 50Hz IP-20 3 W LED / CRI: 90 / 2700K 345 lm fuente de luz / light source

Ref	Acabados / Finishing	Ean13	Euros
2590100756	Vidrio Transparente Transparent Glass	8436544895048	251,00
2590100757	Vidrio Matizado Frosted Glass	8436544896700	251,00
2590100758	Vidrio Verde Green Glass	8436544896717	251,00
2590100759	Vidrio Azul Blue Glass	8436544896724	251,00

Familia / Family: Drip&Drop

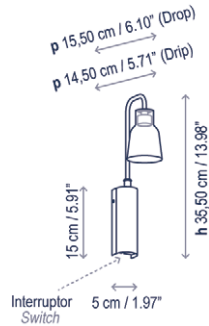


Drip/Drop A/02

Diseño / Design:
Christophe Mathieu / 2017

Tipología: Aplique
Typology: Wall Lamp

Ambiente: Interior
Environment: Indoor



Descripción técnica / Technical description:

(Drip) Peso Neto / Net Weight: 0,58 kg
(Drop) Peso Neto / Net Weight: 0,60 kg

1 Caja/Box | 29 x 21 x 53 cm | 0,0323 m³
(Drip) Peso bruto / Gross Weight: 1,26 kg
(Drop) Peso bruto / Gross Weight: 1,28 kg

Materiales: Aluminio, Hierro,
Vidrio borosilicado / Policarbonato
Materials: Aluminum, Iron,
Borosilicate glass / Polycarbonate

Acabado estructura color ébano negro
Structure finish: ebony black

Interruptor On-Off
On-Off switch

Caja soporte: 5 x 15 cm
Surface back box: 1.97" x 5.91"

Personalizable
Customizable

Certificaciones
Certifications

Recambios / Spare parts:

DRIP
R2599438 Vidrio transparente / Transparent glass
R2599439 Vidrio matizado / Frosted glass
R2599481 Vidrio verde / Green glass
R2599486 Vidrio azul / Blue glass
R259124 Policarbonato Opal/Opal Polycarbonate
DROP
R2590356 Vidrio transparente / Transparent glass
R2590357 Vidrio matizado / Frosted glass
R2590358 Vidrio verde / Green glass
R2590359 Vidrio azul / Blue glass

Descripción lámpara Drip / Lamps description Drip:

230V 50Hz IP-20 3 W LED / CRI: 90 / 2700K 345 lm fuente de luz / light source

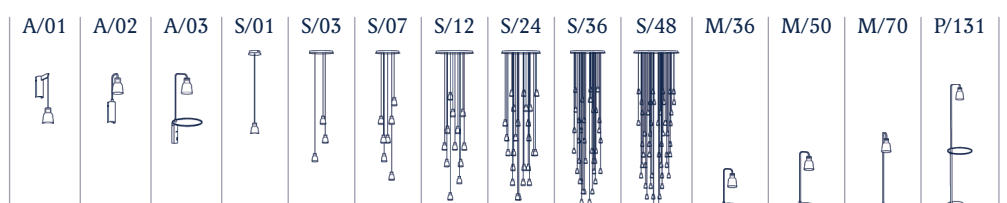
Ref	Acabados / Finishing	Ean13	Euros
25902007121	Policarbonato Opal Opal Polycarbonate	8435493724867	243,00
2590200738	Vidrio Transparente Transparent Glass	8436544897387	282,00
2590200739	Vidrio Matizado Frosted Glass	8436544897547	282,00
2590200781	Vidrio Verde Green Glass	8436544897585	282,00
2590200786	Vidrio Azul Blue Glass	8436544897974	282,00

Descripción lámpara Drop / Lamps description Drop:

230V 50Hz IP-20 3 W LED / CRI: 90 / 2700K 345 lm fuente de luz / light source

Ref	Acabados / Finishing	Ean13	Euros
2590200756	Vidrio Transparente Transparent Glass	8436544895093	282,00
2590200757	Vidrio Matizado Frosted Glass	8436544896786	282,00
2590200758	Vidrio Verde Green Glass	8436544896793	282,00
2590200759	Vidrio Azul Blue Glass	8436544896809	282,00

Familia / Family: Drip&Drop

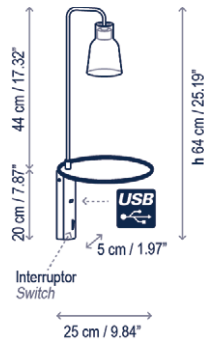


Drip/Drop A/03

Diseño / Design:
Christophe Mathieu / 2017

Tipología: Aplique
Typology: Wall Lamp

Ambiente: Interior
Environment: Indoor



Descripción técnica / Technical description:

(Drip) Peso Neto / Net Weight: 2,10 kg
(Drop) Peso Neto / Net Weight: 2,13 kg

1 Caja/Box | 32 x 32 x 66 cm | 0,0676 m³
(Drip) Peso bruto / Gross Weight: 3,33 kg
(Drop) Peso bruto / Gross Weight: 3,35 kg

Materiales: Aluminio, Hierro,
Vidrio borosilicato / Policarbonato
Materials: Aluminum, Iron,
Borosilicate glass / Polycarbonate

Acabado estructura color ébano negro
Structure finish: ebony black

Tejido interior de la bandeja en color marrón topo. Capacidad de carga de la bandeja: 2kg.
The inside of the tray includes a taupe coated fabric. Weight capacity of the tray: 2kg.

Interruptor On-Off
On-Off switch

Hilo incandescente tejido bandeja: 700°
Tray fabric GWF1: 700°

Caja soporte: 5 x 25 cm
Surface back box: 1.97" x 9.84"

USB: 5V 1A

Personalizable
Customizable

Certificaciones
Certifications

Recambios / Spare parts:

DRIP
R2599438 Vidrio transparente / Transparent glass
R2599439 Vidrio matizado / Frosted glass
R2599481 Vidrio verde / Green glass
R2599486 Vidrio azul / Blue glass
R259124 Policarbonato Opal/Opal Polycarbonate

DROP
R2590356 Vidrio transparente / Transparent glass
R2590357 Vidrio matizado / Frosted glass
R2590358 Vidrio verde / Green glass
R2590359 Vidrio azul / Blue glass

Descripción lámpara Drip / Lamps description Drip:

230V 50Hz | IP-20 | 3 W LED / CRI: 90 / 2700K
345 lm fuente de luz / light source

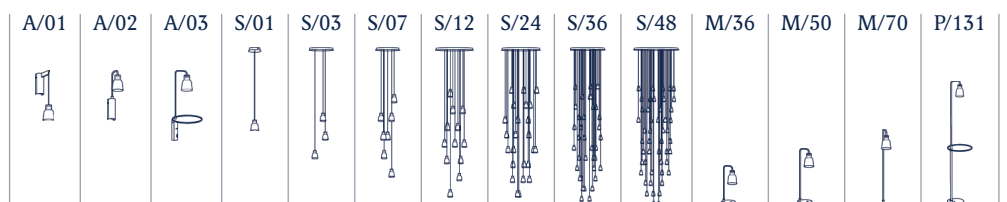
Ref	Acabados / Finishing	Ean13	Euros
25903007121	Policarbonato Opal Opal Polycarbonate	8435493724874	394,00
2590300738	Vidrio Transparente Transparent Glass	8436544897707	428,00
2590300739	Vidrio Matizado Frosted Glass	8436544897714	428,00
2590300781	Vidrio Verde Green Glass	8436544897844	428,00
2590300786	Vidrio Azul Blue Glass	8436544898001	428,00

Descripción lámpara Drop / Lamps description Drop:

230V 50Hz | IP-20 | 3 W LED / CRI: 90 / 2700K
345 lm fuente de luz / light source

Ref	Acabados / Finishing	Ean13	Euros
2590300756	Vidrio Transparente Transparent Glass	8436544895154	428,00
2590300757	Vidrio Matizado Frosted Glass	8436544896847	428,00
2590300758	Vidrio Verde Green Glass	8436544896908	428,00
2590300759	Vidrio Azul Blue Glass	8436544896960	428,00

Familia / Family: Drip&Drop



Drip/Drop S/0 1L

Diseño / Design:
Christophe Mathieu / 2017

Tipología: Suspensión
Typology: Pendant Lamp

Ambiente: Interior
Environment: Indoor



Descripción técnica / Technical description:

(Drip) Peso Neto / Net Weight: 0,56 kg
(Drop) Peso Neto / Net Weight: 0,57 kg

1 Caja/Box | 24 x 22 x 22 cm | 0,0116 m³
(Drip) Peso bruto / Gross Weight: 1,02 kg
(Drop) Peso bruto / Gross Weight: 1,04 kg

Materiales: Aluminio, Hierro,
Vidrio borosilicato / Policarbonato
Materials: Aluminum, Iron,
Borosilicate glass / Polycarbonate

Acabado estructura color ébano negro
Structure finish: ebony black

Cable coaxial negro. Consultar para medidas especiales.
Black coaxial cable. Please consult for custom length options.

Personalizable
Customizable

Certificaciones
Certifications

Recambios / Spare parts:

R906019N Cable coaxial / Coaxial cable

DRIP

R2599438 Vidrio transparente / Transparent glass

R2599439 Vidrio matizado / Frosted glass

R2599481 Vidrio verde / Green glass

R2599486 Vidrio azul / Blue glass

R259124 Policarbonato Opal/Opal Polycarbonate

DROP

R2590356 Vidrio transparente / Transparent glass

R2590357 Vidrio matizado / Frosted glass

R2590358 Vidrio verde / Green glass

R2590359 Vidrio azul / Blue glass

Descripción lámpara Drip / Lamps description Drip:

230V 50Hz IP-20 3 W LED / CRI: 90 / 2700K
345 lm fuente de luz / light source **A** **G**

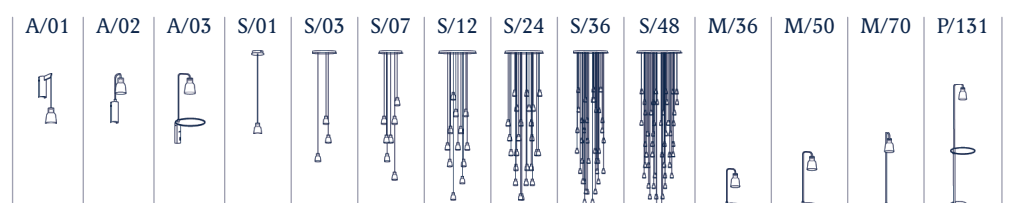
Ref	Acabados / Finishing	Ean13	Euros
25901208121	Policarbonato Opal Opal Polycarbonate	8435493724911	201,00
2590120838	Vidrio Transparente Transparent Glass	8436544897356	254,00
2590120839	Vidrio Matizado Frosted Glass	8436544897516	254,00
2590120881	Vidrio Verde Green Glass	8436544897004	254,00
2590120886	Vidrio Azul Blue Glass	8436544897943	254,00

Descripción lámpara Drop / Lamps description Drop:

230V 50Hz IP-20 3 W LED / CRI: 90 / 2700K
345 lm fuente de luz / light source **A** **G**

Ref	Acabados / Finishing	Ean13	Euros
2590120856	Vidrio Transparente Transparent Glass	8436544895260	254,00
2590120857	Vidrio Matizado Frosted Glass	8436544896663	254,00
2590120858	Vidrio Verde Green Glass	8436544896670	254,00
2590120859	Vidrio Azul Blue Glass	8436544896687	254,00

Familia / Family: Drip&Drop

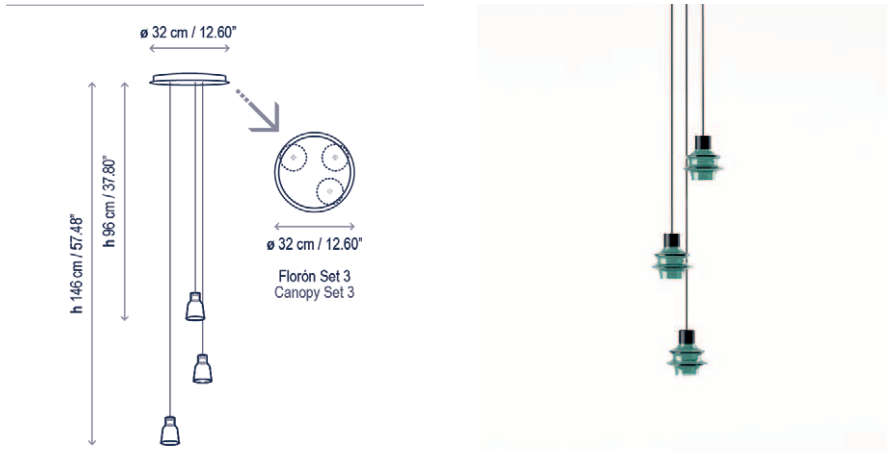


Drip/Drop S/03L

Diseño / Design:
Christophe Mathieu / 2017

Tipología: Suspensión
Typology: Pendant Lamp

Ambiente: Interior
Environment: Indoor



Descripción técnica / Technical description:

(Drip) Peso Neto / Net Weight: 2,19 kg
(Drop) Peso Neto / Net Weight: 2,25 kg

1 Caja/Box | 40 x 40 x 25 cm | 0,04 m³
(Drip) Peso bruto / Gross Weight: 4,54 kg
(Drop) Peso bruto / Gross Weight: 4,60 kg

Materiales: Aluminio, Hierro,
Vidrio borosilicado / Policarbonato
Materials: Aluminum, Iron,
Borosilicate glass / Polycarbonate

Acabado estructura color ébano negro
Structure finish: ebony black

Cable coaxial negro. No se pueden cortar o manipular. Consultar para medidas especiales. Existen 13 largos de cable estándar para realizar diferentes composiciones.
Black coaxial cable. Cannot be cut or handled. Please consult for custom length options. There are 13 standard cable lengths to make different compositions.

Consulte la tabla de reguladores TRIAC recomendados en la página 255.
Please check the list of recommended TRIAC dimmers at page 255.

Personalizable
Customizable

Certificaciones
Certifications

Recambios / Spare parts:

R906019N Cable coaxial / Coaxial cable

DRIP

R2599438 Vidrio transparente / Transparent glass

R2599439 Vidrio matizado / Frosted glass

R2599481 Vidrio verde / Green glass

R2599486 Vidrio azul / Blue glass

R259124 Policarbonato Opal/Opal Polycarbonate

DROP

R2590356 Vidrio transparente / Transparent glass

R2590357 Vidrio matizado / Frosted glass

R2590358 Vidrio verde / Green glass

R2590359 Vidrio azul / Blue glass

Descripción lámpara Drip / Lamps description Drip:

230V 50Hz IP-20 9,6 W LED / CRI: 90 / 2700K 1116 lm fuente de luz / light source

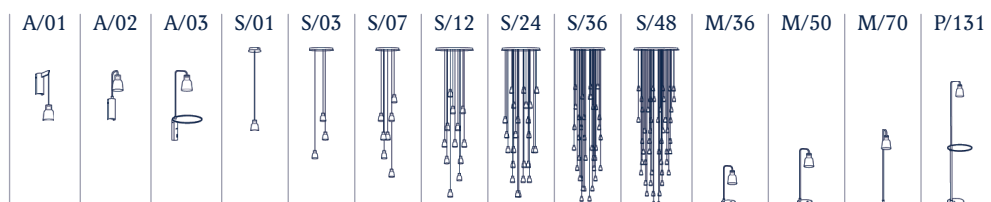
Ref	Acabados / Finishing	Ean13	Euros
25903215121	Regulable Triac - Policarbonato Opal Dimmable Triac - Opal Polycarbonate	8435493724935	813,00
2590321538	Regulable Triac - Vidrio Transparente Dimmable Triac - Transparent Glass	8436047305983	908,00
2590321539	Regulable Triac - Vidrio Matizado Dimmable Triac - Frosted Glass	8436047309844	908,00
2590321581	Regulable Triac - Vidrio Verde Dimmable Triac - Green Glass	8436544891026	908,00
2590321586	Regulable Triac - Vidrio Azul Dimmable Triac - Blue Glass	8436544893631	908,00

Descripción lámpara Drop / Lamps description Drop:

230V 50Hz IP-20 9,6 W LED / CRI: 90 / 2700K 1116 lm fuente de luz / light source

Ref	Acabados / Finishing	Ean13	Euros
2590321556	Regulable Triac - Vidrio Transparente Dimmable Triac - Transparent Glass	8436047309875	908,00
2590321557	Regulable Triac - Vidrio Matizado Dimmable Triac - Frosted Glass	8436535537629	908,00
2590321558	Regulable Triac - Vidrio Verde Dimmable Triac - Green Glass	8436535537643	908,00
2590321559	Regulable Triac - Vidrio Azul Dimmable Triac - Blue Glass	8436544893815	908,00

Familia / Family: Drip&Drop

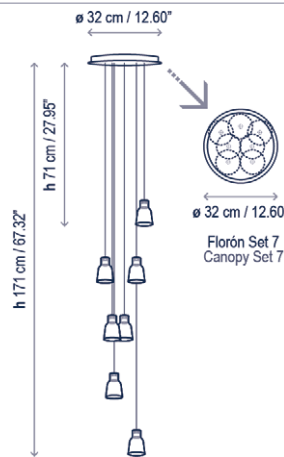


Drip/Drop S/07L

Diseño / Design:
Christophe Mathieu / 2017

Tipología: Suspensión
Typology: Pendant Lamp

Ambiente: Interior
Environment: Indoor



Descripción técnica / Technical description:

(Drip) Peso Neto / Net Weight: 2,34 kg
(Drop) Peso Neto / Net Weight: 2,48 kg

1 Caja/Box | 40 x 40 x 25 cm | 0,04 m³
(Drip) Peso bruto / Gross Weight: 5,36 kg
(Drop) Peso bruto / Gross Weight: 5,50 kg

Materiales: Aluminio, Hierro,
Vidrio borosilicado / Policarbonato
Materials: Aluminum, Iron,
Borosilicate glass / Polycarbonate

Acabado estructura color ébano negro
Structure finish: ebony black

Cable coaxial negro. No se pueden cortar o manipular. Consultar para medidas especiales. Existen 13 largos de cable estándar para realizar diferentes composiciones. Black coaxial cable. Cannot be cut or handled. Please consult for custom length options. There are 13 standard cable lengths to make different compositions.

Consulte la tabla de reguladores TRIAC recomendados en la página 255.
Please check the list of recommended TRIAC dimmers at page 255.

Personalizable
Customizable

Certificaciones
Certifications

Recambios / Spare parts:

R906019N Cable coaxial / Coaxial cable

DRIP

R2599438 Vidrio transparente / Transparent glass

R2599439 Vidrio matizado / Frosted glass

R2599481 Vidrio verde / Green glass

R2599486 Vidrio azul / Blue glass

R259124 Policarbonato Opal/Opal Polycarbonate

DROP

R2590356 Vidrio transparente / Transparent glass

R2590357 Vidrio matizado / Frosted glass

R2590358 Vidrio verde / Green glass

R2590359 Vidrio azul / Blue glass

Descripción lámpara Drip / Lamps description Drip:

230V 50Hz IP-20 22,4 W LED / CRI: 90 / 2700K 2604 lm fuente de luz / light source

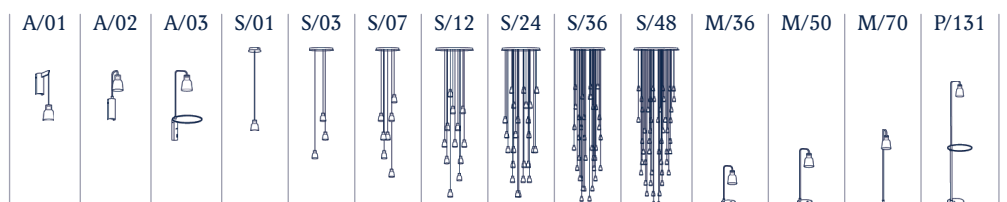
Ref	Acabados / Finishing	Ean13	Euros
25907215121	Regulable Triac - Policarbonato Opal Dimmable Triac - Opal Polycarbonate	8435493724973	1.330,00
2590721538	Regulable Triac - Vidrio Transparente Dimmable Triac - Transparent Glass	8436544897455	1.655,00
2590721539	Regulable Triac - Vidrio Matizado Dimmable Triac - Frosted Glass	8436544897615	1.655,00
2590721581	Regulable Triac - Vidrio Verde Dimmable Triac - Green Glass	8436544897882	1.655,00
2590721586	Regulable Triac - Vidrio Azul Dimmable Triac - Blue Glass	8436544898032	1.655,00

Descripción lámpara Drop / Lamps description Drop:

230V 50Hz IP-20 22,4 W LED / CRI: 90 / 2700K 2604 lm fuente de luz / light source

Ref	Acabados / Finishing	Ean13	Euros
2590721556	Regulable Triac - Vidrio Transparente Dimmable Triac - Transparent Glass	8436544897066	1.655,00
2590721557	Regulable Triac - Vidrio Matizado Dimmable Triac - Frosted Glass	8436544897080	1.655,00
2590721558	Regulable Triac - Vidrio Verde Dimmable Triac - Green Glass	8436544897134	1.655,00
2590721559	Regulable Triac - Vidrio Azul Dimmable Triac - Blue Glass	8436544897189	1.655,00

Familia / Family: Drip&Drop

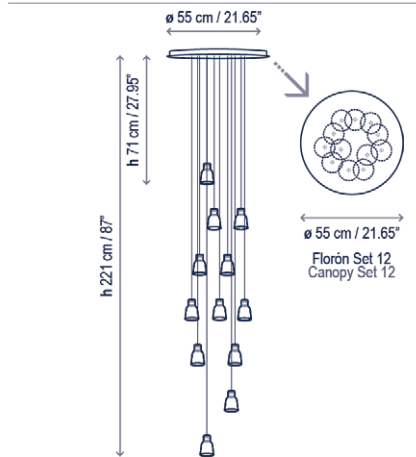


Drip/Drop S/12L

Diseño / Design:
Christophe Mathieu / 2017

Tipología: Suspensión
Typology: Pendant Lamp

Ambiente: Interior
Environment: Indoor



Descripción técnica / Technical description:

(Drip) Peso Neto / Net Weight: 7,57 kg
(Drop) Peso Neto / Net Weight: 8,05 kg

1 Caja/Box | 67 x 67 x 25 cm | 0,1122 m³
(Drip) Peso bruto / Gross Weight: 12,84 kg
(Drop) Peso bruto / Gross Weight: 13,32 kg

Materiales: Aluminio, Hierro,
Vidrio borosilicado / Policarbonato
Materials: Aluminum, Iron,
Borosilicate glass / Polycarbonate

Acabado estructura color ébano negro
Structure finish: ebony black

Cable coaxial negro. No se pueden cortar o manipular. Consultar para medidas especiales. Existen 13 largos de cable estándar para realizar diferentes composiciones.
Black coaxial cable. Cannot be cut or handled. Please consult for custom length options. There are 13 standard cable lengths to make different compositions.

Consulte la tabla de reguladores TRIAC recomendados en la página 255.
Please check the list of recommended TRIAC dimmers at page 255.

Personalizable
Customizable

Certificaciones
Certifications

Recambios / Spare parts:

R906019N Cable coaxial / Coaxial cable

DRIP

R2599438 Vidrio transparente / Transparent glass

R2599439 Vidrio matizado / Frosted glass

R2599481 Vidrio verde / Green glass

R2599486 Vidrio azul / Blue glass

R259124 Policarbonato Opal/Opal Polycarbonate

DROP

R2590356 Vidrio transparente / Transparent glass

R2590357 Vidrio matizado / Frosted glass

R2590358 Vidrio verde / Green glass

R2590359 Vidrio azul / Blue glass

Descripción lámpara Drip / Lamps description Drip:

230V 50Hz | IP-20 | TRIAC | 55,2 W LED / CRI: 90 / 2700K
4464 lm fuente de luz / light source

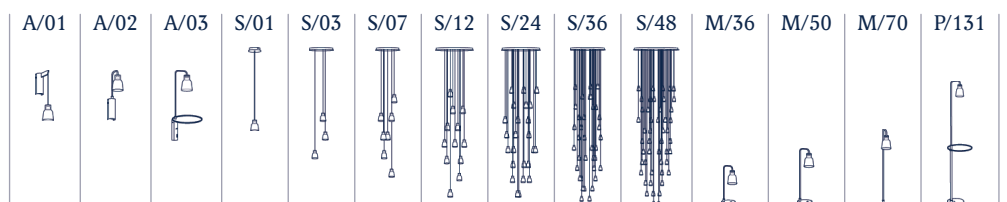
Ref	Acabados / Finishing	Ean13	Euros
25912215121	Regulable Triac - Policarbonato Opal Dimmable Triac - Opal Polycarbonate	8435493724997	2.303,00
2591221538	Regulable Triac - Vidrio Transparente Dimmable Triac - Transparent Glass	8436544897462	2.876,00
2591221539	Regulable Triac - Vidrio Matizado Dimmable Triac - Frosted Glass	8436544897622	2.876,00
2591221581	Regulable Triac - Vidrio Verde Dimmable Triac - Green Glass	8436544897899	2.876,00
2591221586	Regulable Triac - Vidrio Azul Dimmable Triac - Blue Glass	8436544898049	2.876,00

Descripción lámpara Drop / Lamps description Drop:

230V 50Hz | IP-20 | TRIAC | 55,2 W LED / CRI: 90 / 2700K
4464 lm fuente de luz / light source

Ref	Acabados / Finishing	Ean13	Euros
2591221556	Regulable Triac - Vidrio Transparente Dimmable Triac - Transparent Glass	8436544897073	2.876,00
2591221557	Regulable Triac - Vidrio Matizado Dimmable Triac - Frosted Glass	8436544897097	2.876,00
2591221558	Regulable Triac - Vidrio Verde Dimmable Triac - Green Glass	8436544897141	2.876,00
2591221559	Regulable Triac - Vidrio Azul Dimmable Triac - Blue Glass	8436544897196	2.876,00

Familia / Family: Drip&Drop

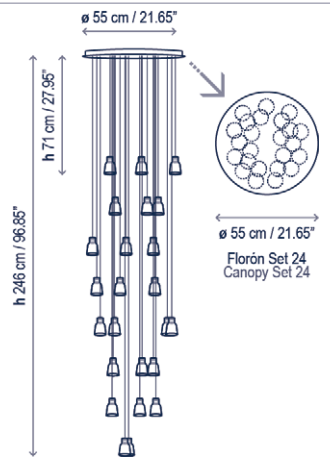


Drip/Drop S/24L

Diseño / Design:
Christophe Mathieu / 2017

Tipología: Suspensión
Typology: Pendant Lamp

Ambiente: Interior
Environment: Indoor



Descripción técnica / Technical description:

(Drip) Peso Neto / Net Weight: 10,76 kg
(Drop) Peso Neto / Net Weight: 11 kg

1 Caja/Box | 67 x 67 x 57 cm | 0,2559 m³
(Drip) Peso bruto / Gross Weight: 14,96 kg
(Drop) Peso bruto / Gross Weight: 15,2 kg

Materiales: Aluminio, Hierro,
Vidrio borosilicado / Policarbonato
Materials: Aluminum, Iron,
Borosilicate glass / Polycarbonate

Acabado estructura color ébano negro
Structure finish: ebony black

Cable coaxial negro. No se pueden cortar o manipular. Consultar para medidas especiales. Existen 13 largos de cable estándar para realizar diferentes composiciones.
Black coaxial cable. Cannot be cut or handled. Please consult for custom length options. There are 13 standard cable lengths to make different compositions.

Personalizable
Customizable

Certificaciones
Certifications

Recambios / Spare parts:

R906019N Cable coaxial / Coaxial cable

DRIP

R2599438 Vidrio transparente / Transparent glass

R2599439 Vidrio matizado / Frosted glass

R2599481 Vidrio verde / Green glass

R2599486 Vidrio azul / Blue glass

R259124 Policarbonato Opal/Opal Polycarbonate

DROP

R2590356 Vidrio transparente / Transparent glass

R2590357 Vidrio matizado / Frosted glass

R2590358 Vidrio verde / Green glass

R2590359 Vidrio azul / Blue glass

Descripción lámpara Drip / Lamps description Drip:

230V 50Hz IP-20 1-10V 76,8 W LED / CRI: 90 / 2700K 8928 lm fuente de luz / light source

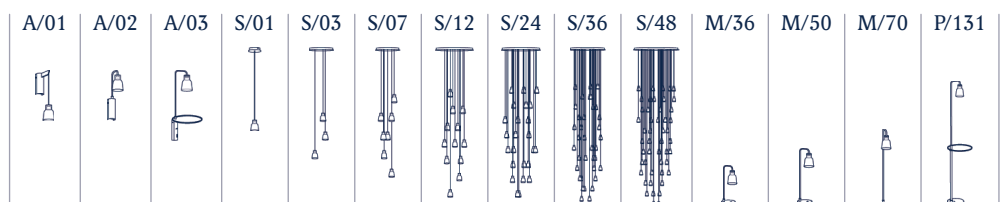
Ref	Acabados / Finishing	Ean13	Euros
25924210121	Regulable 1-10V - Policarbonato Opal Dimmable 1-10V - Opal Polycarbonate	8435493725017	4.157,00
2592421038	Regulable 1-10V - Vidrio Transparente Dimmable 1-10V - Transparent Glass	8436544897479	5.378,00
2592421039	Regulable 1-10V - Vidrio Matizado Dimmable 1-10V - Frosted Glass	8436544897639	5.378,00
2592421081	Regulable 1-10V - Vidrio Verde Dimmable 1-10V - Green Glass	8436544897905	5.378,00
2592421086	Regulable 1-10V - Vidrio Azul Dimmable 1-10V - Blue Glass	8436544898056	5.378,00

Descripción lámpara Drop / Lamps description Drop:

230V 50Hz IP-20 1-10V 76,8 W LED / CRI: 90 / 2700K 8928 lm fuente de luz / light source

Ref	Acabados / Finishing	Ean13	Euros
2592421056	Regulable 1-10V - Vidrio Transparente Dimmable 1-10V - Transparent Glass	8436544896632	5.378,00
2592421057	Regulable 1-10V - Vidrio Matizado Dimmable 1-10V - Frosted Glass	8436544897103	5.378,00
2592421058	Regulable 1-10V - Vidrio Verde Dimmable 1-10V - Green Glass	8436544897158	5.378,00
2592421059	Regulable 1-10V - Vidrio Azul Dimmable 1-10V - Blue Glass	8436544897219	5.378,00

Familia / Family: Drip&Drop

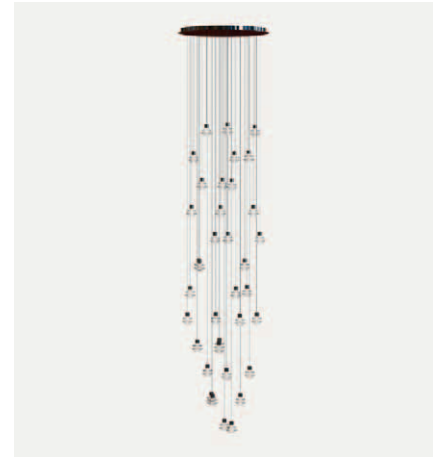
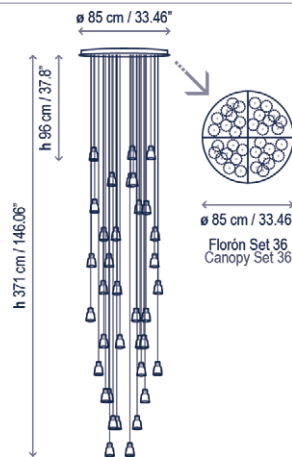


Drip/Drop S/36L

Diseño / Design:
Christophe Mathieu / 2017

Tipología: Suspensión
Typology: Pendant Lamp

Ambiente: Interior
Environment: Indoor



Descripción técnica / Technical description:

(Drip) Peso Neto / Net Weight: 21,65 kg
(Drop) Peso Neto / Net Weight: 22,37 kg

2 Cajas / 2 Boxes:

1 Caja/Box | 67 x 67 x 57 cm | 0,2559 m³
(Drip) Peso bruto / Gross Weight: 28,67 kg
(Drop) Peso bruto / Gross Weight: 29,39 kg

1 Caja/Box | 61 x 50 x 61 cm | 0,1861 m³
(Drip) Peso bruto / Gross Weight: 9,52 kg
(Drop) Peso bruto / Gross Weight: 9,52 kg

Materiales: Aluminio, Hierro, Vidrio/ Policarbonato
Materials: Aluminum, Iron, Glass/ Polycarbonate

Acabado estructura color ébano negro
Structure finish: ebony black

Cable coaxial negro. No se pueden cortar o manipular. Consultar para medidas especiales. Existen 13 largos de cable estándar para realizar diferentes composiciones.
Black coaxial cable. Cannot be cut or handled. Please consult for custom length options. There are 13 standard cable lengths to make different compositions.

Personalizable
Customizable

Certificaciones
Certifications

Recambios / Spare parts:

R906019N Cable coaxial / Coaxial cable

DRIP

R2599438 Vidrio transparente / Transparent glass

R2599439 Vidrio matizado / Frosted glass

R2599481 Vidrio verde / Green glass

R2599486 Vidrio azul / Blue glass

R259124 Policarbonato Opal/Opal Polycarbonate

DROP

R2590356 Vidrio transparente / Transparent glass

R2590357 Vidrio matizado / Frosted glass

R2590358 Vidrio verde / Green glass

R2590359 Vidrio azul / Blue glass

Descripción lámpara Drip / Lamps description Drip:

230V 50Hz IP-20 115,2 W LED / CRI: 90 / 2700K 13592 lm fuente de luz / light source

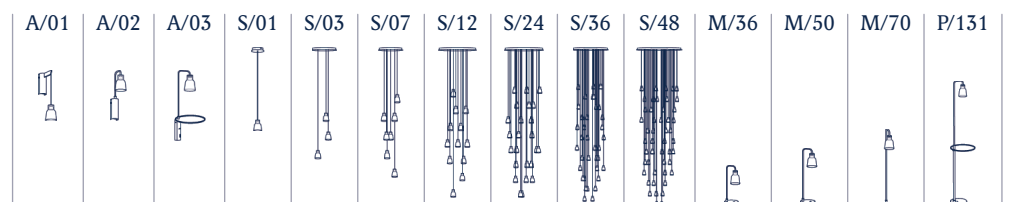
Ref	Acabados / Finishing	Ean13	Euros
25936210121	Regulable 1-10V - Policarbonato Opal Dimmable 1-10V - Opal Polycarbonate	8435493725031	6.728,00
2593621038	Regulable 1-10V - Vidrio Transparente Dimmable 1-10V - Transparent Glass	8436544897486	8.422,00
2593621039	Regulable 1-10V - Vidrio Matizado Dimmable 1-10V - Frosted Glass	8436544897646	8.422,00
2593621081	Regulable 1-10V - Vidrio Verde Dimmable 1-10V - Green Glass	8436544897912	8.422,00
2593621086	Regulable 1-10V - Vidrio Azul Dimmable 1-10V - Blue Glass	8436544898063	8.422,00

Descripción lámpara Drop / Lamps description Drop:

230V 50Hz IP-20 115,2 W LED / CRI: 90 / 2700K 13592 lm fuente de luz / light source

Ref	Acabados / Finishing	Ean13	Euros
2593621056	Regulable 1-10V - Vidrio Transparente Dimmable 1-10V - Transparent Glass	8436544896649	8.422,00
2593621057	Regulable 1-10V - Vidrio Matizado Dimmable 1-10V - Frosted Glass	8436544897110	8.422,00
2593621058	Regulable 1-10V - Vidrio Verde Dimmable 1-10V - Green Glass	8436544897165	8.422,00
2593621059	Regulable 1-10V - Vidrio Azul Dimmable 1-10V - Blue Glass	8436544897202	8.422,00

Familia / Family: Drip&Drop

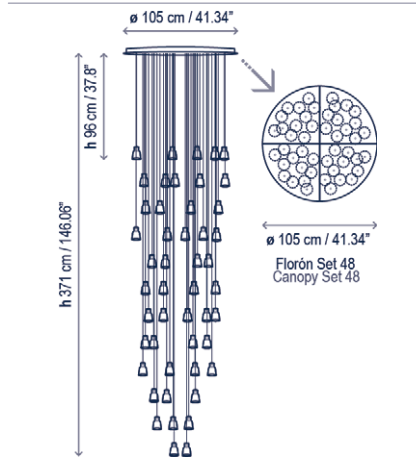


Drip/Drop S/48L

Diseño / Design:
Christophe Mathieu / 2017

Tipología: Suspensión
Typology: Pendant Lamp

Ambiente: Interior
Environment: Indoor



Descripción técnica / Technical description:

(Drip) Peso Neto / Net Weight: 23,04 kg
(Drop) Peso Neto / Net Weight: 24 kg

2 Cajas / 2 Boxes:

1 Caja/Box | 67 x 67 x 57 cm | 0,2559 m³
(Drip) Peso bruto / Gross Weight: 37,04 kg
(Drop) Peso bruto / Gross Weight: 38 kg

1 Caja/Box | 61 x 50 x 61 cm | 0,1861 m³
(Drip) Peso bruto / Gross Weight: 12,32 kg
(Drop) Peso bruto / Gross Weight: 12,32 kg

Materiales: Aluminio, Hierro, Vidrio/Polycarbonato
Materials: Aluminum, Iron, Glass/Polycarbonate

Acabado estructura color ébano negro
Structure finish: ebony black

Cable coaxial negro. No se pueden cortar o manipular. Consultar para medidas especiales. Existen 13 largos de cable estándar para realizar diferentes composiciones.
Black coaxial cable. Cannot be cut or handled. Please consult for custom length options. There are 13 standard cable lengths to make different compositions.

Personalizable
Customizable

Certificaciones
Certifications

Recambios / Spare parts:

R906019N Cable coaxial / Coaxial cable

DRIP

R2599438 Vidrio transparente / Transparent glass

R2599439 Vidrio matizado / Frosted glass

R2599481 Vidrio verde / Green glass

R2599486 Vidrio azul / Blue glass

R259124 Polycarbonato Opal/Opal Polycarbonate

DROP

R2590356 Vidrio transparente / Transparent glass

R2590357 Vidrio matizado / Frosted glass

R2590358 Vidrio verde / Green glass

R2590359 Vidrio azul / Blue glass

Descripción lámpara Drip / Lamps description Drip:

230V 50Hz IP-20 1-10V 155,6 W LED / CRI: 90 / 2700K
17856 lm fuente de luz / light source **G**

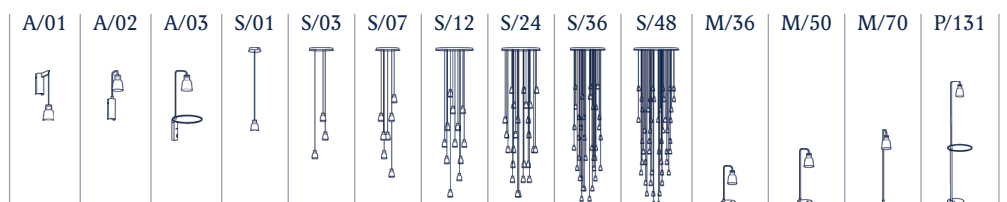
Ref	Acabados / Finishing	Ean13	Euros
25948210121	Regulable 1-10V - Policarbonato Opal Dimmable 1-10V - Opal Polycarbonate	8435493725055	8.908,00
2594821038	Regulable 1-10V - Vidrio Transparente Dimmable 1-10V - Transparent Glass	8436544897493	10.582,00
2594821039	Regulable 1-10V - Vidrio Matizado Dimmable 1-10V - Frosted Glass	8436544897653	10.582,00
2594821081	Regulable 1-10V - Vidrio Verde Dimmable 1-10V - Green Glass	8436544897929	10.582,00
2594821086	Regulable 1-10V - Vidrio Azul Dimmable 1-10V - Blue Glass	8436544898070	10.582,00

Descripción lámpara Drop / Lamps description Drop:

230V 50Hz IP-20 1-10V 155,6 W LED / CRI: 90 / 2700K
17856 lm fuente de luz / light source **G**

Ref	Acabados / Finishing	Ean13	Euros
2594821056	Regulable 1-10V - Vidrio Transparente Dimmable 1-10V - Transparent Glass	8436544896656	10.582,00
2594821057	Regulable 1-10V - Vidrio Matizado Dimmable 1-10V - Frosted Glass	8436544897127	10.582,00
2594821058	Regulable 1-10V - Vidrio Verde Dimmable 1-10V - Green Glass	8436544897172	10.582,00
2594821059	Regulable 1-10V - Vidrio Azul Dimmable 1-10V - Blue Glass	8436544897226	10.582,00

Familia / Family: Drip&Drop

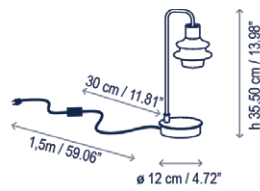


Drip/Drop M/36

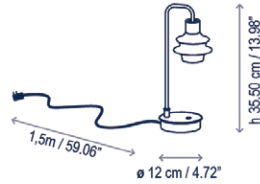
Diseño / Design:
Christophe Mathieu / 2017

Tipología: Mesa
Typology: Table Lamp

Ambiente: Interior
Environment: Indoor



Interruptor en el cable / Through cord switch



*Interruptor Proxy Dimmer / Proxy Dimmer Switch



Descripción técnica / Technical description:

(Drip) Peso Neto / Net Weight: 0,98 kg
(Drop) Peso Neto / Net Weight: 1 kg

1 Caja/Box | 28 x 28 x 41 cm | 0,0321 m³
(Drip) Peso bruto / Gross Weight: 1,75 kg
(Drop) Peso bruto / Gross Weight: 1,78 kg

Materiales: Aluminio, Hierro,
Vidrio borosilicado / Policarbonato
Materials: Aluminum, Iron,
Borosilicate glass / Polycarbonate

Acabado estructura color ébano negro
Structure finish: ebony black

*Nota: el sensor proxy conserva luz azul
latente cuando la lámpara está apagada.
*Note: while in off position, the blue proxy
sensor is illuminated.

Personalizable
Customizable

Certificaciones
Certifications

Recambios / Spare parts:

DRIP
R2599438 Vidrio transparente / Transparent glass
R2599439 Vidrio matizado / Frosted glass
R2599481 Vidrio verde / Green glass
R2599486 Vidrio azul / Blue glass
R259124 Policarbonato Opal/Opal Polycarbonate

DROP
R2590356 Vidrio transparente / Transparent glass
R2590357 Vidrio matizado / Frosted glass
R2590358 Vidrio verde / Green glass
R2590359 Vidrio azul / Blue glass

Descripción lámpara Drip / Lamps description Drip:

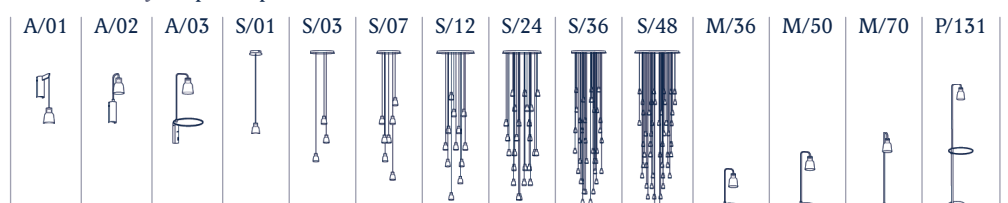
250V 50HZ IP-20 3 W LED / CRI: 90 / 2700K 345 lm fuente de luz / light source

Ref	Acabados / Finishing	Ean13	Euros
25901303121	Interruptor en el cable - Policarbonato Opal Through Cord Switch - Opal Polycarbonate	8435493725079	295,00
2590130338	Interruptor en el cable - Vidrio Transparente Through Cord Switch - Transparent Glass	8436544897363	345,00
2590130339	Interruptor en el cable - Vidrio Matizado Through Cord Switch - Frosted Glass	8436544897523	345,00
2590130381	Interruptor en el cable - Vidrio Verde Through Cord Switch - Green Glass	8436544897042	345,00
2590130386	Interruptor en el cable - Vidrio Azul Through Cord Switch - Blue Glass	8436544897950	345,00
*25901312121	Interruptor Proxy Dimmer - Policarbonato Opal Proxy Dimmer Switch - Opal Polycarbonate	8435493725093	346,00
*2590131238	Interruptor Proxy Dimmer - Vidrio Transparente Proxy Dimmer Switch - Transparent Glass	8436544897370	401,00
*2590131239	Interruptor Proxy Dimmer - Vidrio Matizado Proxy Dimmer Switch - Frosted Glass	8436544897530	401,00
*2590131281	Interruptor Proxy Dimmer - Vidrio Verde Proxy Dimmer Switch - Green Glass	8436544897424	401,00
*2590131286	Interruptor Proxy Dimmer - Vidrio Azul Proxy Dimmer Switch - Blue Glass	8436544897967	401,00

Descripción lámpara Drop / Lamps description Drop:

Ref	Acabados / Finishing	Ean13	Euros
2590130356	Interruptor en el cable - Vidrio Transparente Through Cord Switch - Transparent Glass	8436544896281	345,00
2590130357	Interruptor en el cable - Vidrio Matizado Through Cord Switch - Frosted Glass	8436544896748	345,00
2590130358	Interruptor en el cable - Vidrio Verde Through Cord Switch - Green Glass	8436544896755	345,00
2590130359	Interruptor en el cable - Vidrio Azul Through Cord Switch - Blue Glass	8436544896762	345,00
*2590131256	Interruptor Proxy Dimmer - Vidrio Transparente Proxy Dimmer Switch - Transparent Glass	8436544896274	401,00
*2590131257	Interruptor Proxy Dimmer - Vidrio Matizado Proxy Dimmer Switch - Frosted Glass	8436544896823	401,00
*2590131258	Interruptor Proxy Dimmer - Vidrio Verde Proxy Dimmer Switch - Green Glass	8436544896892	401,00
*2590131259	Interruptor Proxy Dimmer - Vidrio Azul Proxy Dimmer Switch - Blue Glass	8436544896946	401,00

Familia / Family: Drip&Drop

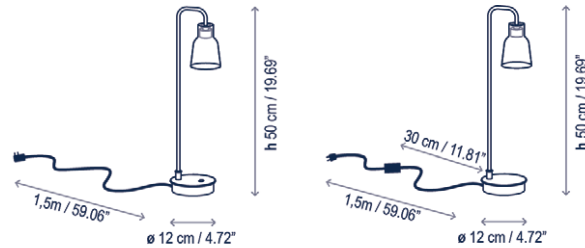


Drip/Drop M/50

Diseño / Design:
Christophe Mathieu / 2017

Tipología: Mesa
Typology: Table Lamp

Ambiente: Interior
Environment: Indoor



*Interruptor Proxy Dimmer / Proxy Dimmer Switch Interruptor en el cable / Through cord switch



Descripción técnica / Technical description:

(Drip) Peso Neto / Net Weight: 1,02 kg
(Drop) Peso Neto / Net Weight: 1,04 kg

1 Caja/Box | 29 x 21 x 53 cm | 0,0323 m³
(Drip) Peso bruto / Gross Weight: 1,75 kg
(Drop) Peso bruto / Gross Weight: 1,78 kg

Materiales: Aluminio, Hierro,
Vidrio borosilicato / Policarbonato
Materials: Aluminum, Iron,
Borosilicate glass / Polycarbonate

Acabado estructura color ébano negro
Structure finish: ebony black

*Nota: el sensor proxy conserva luz azul
latente cuando la lámpara está apagada.
*Note: while in off position, the blue proxy
sensor is illuminated.

Personalizable
Customizable

Certificaciones
Certifications

Recambios / Spare parts:

DRIP
R2599438 Vidrio transparente / Transparent glass
R2599439 Vidrio matizado / Frosted glass
R2599481 Vidrio verde / Green glass
R2599486 Vidrio azul / Blue glass
R259124 Policarbonato Opal/Opal Polycarbonate

DROP
R2590356 Vidrio transparente / Transparent glass
R2590357 Vidrio matizado / Frosted glass
R2590358 Vidrio verde / Green glass
R2590359 Vidrio azul / Blue glass

Descripción lámpara Drip / Lamps description Drip:

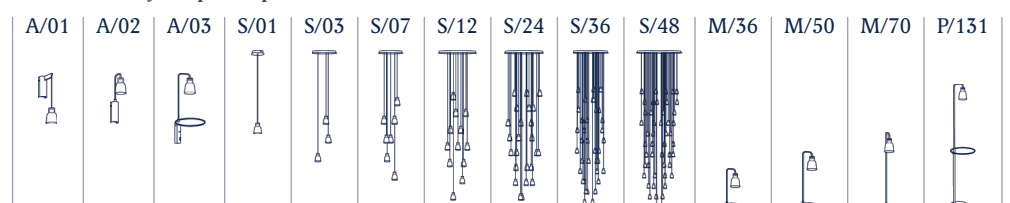
230V 50HZ IP-20 3 W LED / CRI: 90 / 2700K 345 lm fuente de luz / light source

Ref	Acabados / Finishing	Ean13	Euros
25902303121	Interruptor en el cable - Policarbonato Opal Through Cord Switch - Opal Polycarbonate	8435493725116	316,00
2590230338	Interruptor en el cable - Vidrio Transparente Through Cord Switch - Transparent Glass	8436544897394	350,00
2590230339	Interruptor en el cable - Vidrio Matizado Through Cord Switch - Frosted Glass	8436544897554	350,00
2590230381	Interruptor en el cable - Vidrio Verde Through Cord Switch - Green Glass	8436544897820	350,00
2590230386	Interruptor en el cable - Vidrio Azul Through Cord Switch - Blue Glass	8436544897981	350,00
*25902312121	Interruptor Proxy Dimmer - Policarbonato Opal Proxy Dimmer Switch - Opal Polycarbonate	8435493725130	372,00
*2590231238	Interruptor Proxy Dimmer - Vidrio Transparente Proxy Dimmer Switch - Transparent Glass	8436544897400	407,00
*2590231239	Interruptor Proxy Dimmer - Vidrio Matizado Proxy Dimmer Switch - Frosted Glass	8436544897561	407,00
*2590231281	Interruptor Proxy Dimmer - Vidrio Verde Proxy Dimmer Switch - Green Glass	8436544897837	407,00
*2590231286	Interruptor Proxy Dimmer - Vidrio Azul Proxy Dimmer Switch - Blue Glass	8436544897998	407,00

Descripción lámpara Drop / Lamps description Drop:

Ref	Acabados / Finishing	Ean13	Euros
2590230356	Interruptor en el cable - Vidrio Transparente Through Cord Switch - Transparent Glass	8436544897769	350,00
2590230357	Interruptor en el cable - Vidrio Matizado Through Cord Switch - Frosted Glass	8436544896830	350,00
2590230358	Interruptor en el cable - Vidrio Verde Through Cord Switch - Green Glass	8436544896885	350,00
2590230359	Interruptor en el cable - Vidrio Azul Through Cord Switch - Blue Glass	8436544896953	350,00
*2590231256	Interruptor Proxy Dimmer - Vidrio Transparente Proxy Dimmer Switch - Transparent Glass	8436544895086	407,00
*2590231257	Interruptor Proxy Dimmer - Vidrio Matizado Proxy Dimmer Switch - Frosted Glass	8436544897721	407,00
*2590231258	Interruptor Proxy Dimmer - Vidrio Verde Proxy Dimmer Switch - Green Glass	8436544897738	407,00
*2590231259	Interruptor Proxy Dimmer - Vidrio Azul Proxy Dimmer Switch - Blue Glass	8436544897745	407,00

Familia / Family: Drip&Drop

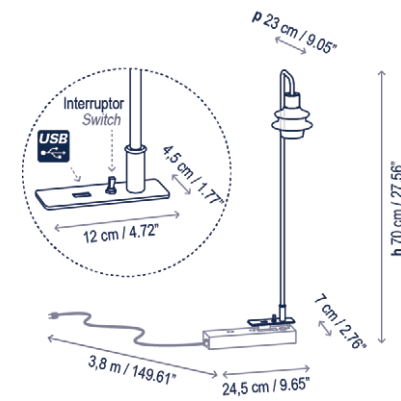


Drip/Drop M/70

Diseño / Design:
Christophe Mathieu / 2017

Tipología: Mesa
Typology: Table Lamp

Ambiente: Interior
Environment: Indoor



Descripción técnica / Technical description:

(Drip) Peso Neto / Net Weight: 1,73 kg
(Drop) Peso Neto / Net Weight: 1,62 kg

1 Caja/Box | 31 x 108 x 31 cm | 0,1038 m³
(Drip) Peso bruto / Gross Weight: 3,50 kg
(Drop) Peso bruto / Gross Weight: 3,52 kg

Materiales: Aluminio, Hierro,
Vidrio borosilicato / Policarbonato
Materials: Aluminum, Iron,
Borosilicate glass / Polycarbonate

Acabado estructura color ébano negro
Structure finish: ebony black

Brazo fijo
Fixed arm

Interruptor y entrada conector USB en la base
Switch and USB port located on the base

Con interruptor
With switch

USB: 5V 1A

Personalizable
Customizable

Certificaciones
Certifications

Recambios / Spare parts:

DRIP
R2599438 Vidrio transparente / Transparent glass
R2599439 Vidrio matizado / Frosted glass
R2599481 Vidrio verde / Green glass
R2599486 Vidrio azul / Blue glass
R259124 Policarbonato Opal/Opal Polycarbonate

DROP
R2590356 Vidrio transparente / Transparent glass
R2590357 Vidrio matizado / Frosted glass
R2590358 Vidrio verde / Green glass
R2590359 Vidrio azul / Blue glass

Descripción lámpara Drip / Lamps description Drip:

230V 50Hz IP-20 3 W LED / CRI: 90 / 2700K 345 lm fuente de luz / light source

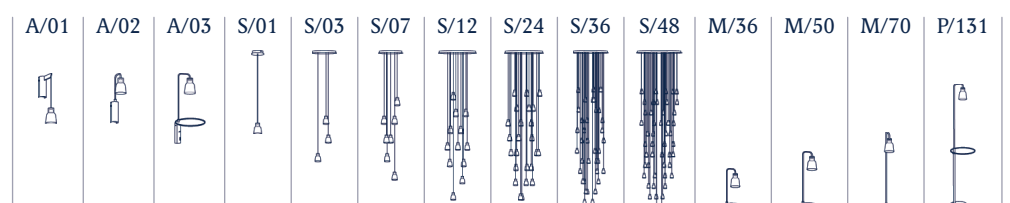
Ref	Acabados / Finishing	Ean13	Euros
25903313121	Policarbonato Opal Opal Polycarbonate	8435493725154	418,00
2590331338	Vidrio Transparente Transparent Glass	8436544897417	518,00
2590331339	Vidrio Matizado Frosted Glass	8436544897578	518,00
2590331381	Vidrio Verde Green Glass	8436544897851	518,00
2590331386	Vidrio Azul Blue Glass	8436544899947	518,00

Descripción lámpara Drop / Lamps description Drop:

230V 50Hz IP-20 3 W LED / CRI: 90 / 2700K 345 lm fuente de luz / light source

Ref	Acabados / Finishing	Ean13	Euros
2590331356	Vidrio Transparente Transparent Glass	8436544896298	518,00
2590331357	Vidrio Matizado Frosted Glass	8436544896854	518,00
2590331358	Vidrio Verde Green Glass	8436544896915	518,00
2590331359	Vidrio Azul Blue Glass	8436544896977	518,00

Familia / Family: Drip&Drop

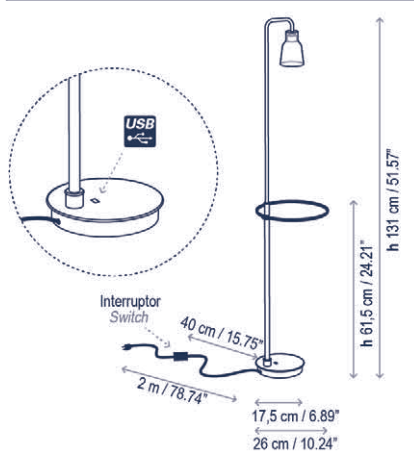


Drip/Drop P/131

Diseño / Design:
Christophe Mathieu / 2017

Tipología: Pie
Typology: Floor Lamp

Ambiente: Interior
Environment: Indoor



Descripción técnica / Technical description:

(Drip) Peso Neto / Net Weight: 5,61 kg
(Drop) Peso Neto / Net Weight: 5,63 kg

1 Caja/Box | 35 x 34 x 148 cm | 0,1761 m³
(Drip) Peso bruto / Gross Weight: 8,79 kg
(Drop) Peso bruto / Gross Weight: 8,82 kg

Materiales: Aluminio, Hierro,
Vidrio borosilicato / Policarbonato
Materials: Aluminum, Iron,
Borosilicate glass / Polycarbonate

Acabado estructura color ébano negro
Structure finish: ebony black

Interruptor en el cable. Entrada conector USB en la base. Tejido interior de la bandeja en color marrón topo. Capacidad de carga de la bandeja: 2kg.
Switch through cord. USB port located on the base. The inside of the tray includes a taupe coated fabric. Weight capacity of the tray: 2kg.

Hilo incandescente tejido bandeja: 700°
Tray fabric GWF1: 700°

USB: 5V 1A

Personalizable
Customizable

Certificaciones
Certifications

Recambios / Spare parts:

DRIP
R2599438 Vidrio transparente / Transparent glass
R2599439 Vidrio matizado / Frosted glass
R2599481 Vidrio verde / Green glass
R2599486 Vidrio azul / Blue glass
R259124 Policarbonato Opal/Opal Polycarbonate

DROP
R2590356 Vidrio transparente / Transparent glass
R2590357 Vidrio matizado / Frosted glass
R2590358 Vidrio verde / Green glass
R2590359 Vidrio azul / Blue glass

Descripción lámpara Drip / Lamps description Drip:

230V 50Hz IP-20 3 W LED / CRI: 90 / 2700K 345 lm fuente de luz / light source

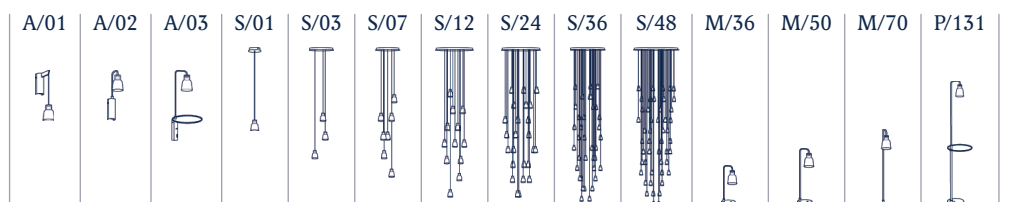
Ref	Acabados / Finishing	Ean13	Euros
25905303121	Policarbonato Opal Opal Polycarbonate	8435493725178	566,00
2590530338	Vidrio Transparente Transparent Glass	8436544897431	731,00
2590530339	Vidrio Matizado Frosted Glass	8436544897592	731,00
2590530381	Vidrio Verde Green Glass	8436544897868	731,00
2590530386	Vidrio Azul Blue Glass	8436544898018	731,00

Descripción lámpara Drop / Lamps description Drop:

230V 50Hz IP-20 3 W LED / CRI: 90 / 2700K 345 lm fuente de luz / light source

Ref	Acabados / Finishing	Ean13	Euros
2590530356	Vidrio Transparente Transparent Glass	8436544895185	731,00
2590530357	Vidrio Matizado Frosted Glass	8436544897271	731,00
2590530358	Vidrio Verde Green Glass	8436544897301	731,00
2590530359	Vidrio Azul Blue Glass	8436544897288	731,00

Familia / Family: Drip&Drop

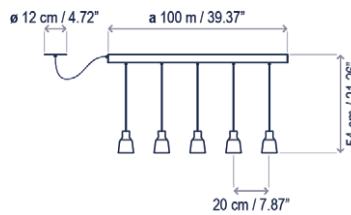


Drip/Drop Linear PF/05L

Diseño / Design:
Christophe Mathieu / 2017

Tipología: Plafón
Typology: Ceiling lamp

Ambiente: Interior
Environment: Indoor



Descripción técnica / Technical description:

Peso Neto: 1,42 kg
Net Weight: 1,42 kg

1 Caja/Box | 33 x 24 x 19 cm | 0,015 m³
Peso bruto / Gross Weight: 1,5 kg

1 Tubo/Tube | 147 x Ø9 cm | 0,0094 m³
Peso bruto / Gross Weight: 1,65 kg

Materiales: Aluminio, Hierro, Policarbonato
Materials: Aluminum, Iron, Polycarbonate

Acabado estructura color ébano negro
Structure finish: ebony black

Cable coaxial negro. No se pueden cortar o manipular. Consultar para medidas especiales. Existen 13 largos de cable estándar para realizar diferentes composiciones.
Black coaxial cable. Cannot be cut or handled. Please consult for custom length options. There are 13 standard cable lengths to make different compositions.

Driver remoto en falso techo
False ceiling remote driver

Florón a techo opcional
Optional ceiling canopy

Personalizable
Customizable

Certificaciones
Certifications

Recambios / Spare parts:

- DRIP
R2599438 Vidrio transparente / Transparent glass
R2599439 Vidrio matizado / Frosted glass
R2599481 Vidrio verde / Green glass
R2599486 Vidrio azul / Blue glass
R259124 Policarbonato Opal/Opal Polycarbonate
- DROP
R2590356 Vidrio transparente / Transparent glass
R2590357 Vidrio matizado / Frosted glass
R2590358 Vidrio verde / Green glass
R2590359 Vidrio azul / Blue glass

Descripción lámpara Drip / Lamps description Drip:

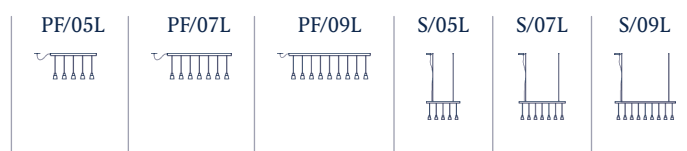
110-240V 50/60Hz IP-20 16 W LED / CRI: 90 / 2700K 1860 lm fuente de luz / light source

Ref	Acabados / Finishing	Ean13	Euros
25955108121	Regulable 0/1-10v/Dali/Push - Policarbonato Opal Dimmable 0/1-10v/Dali/Push - Opal Polycarbonate	8435493726380	1.077,00
25955108038	Regulable 0/1-10v/Dali/Push - Vidrio Transparente Dimmable 0/1-10v/Dali/Push - Transparent Glass	8435493728001	1.142,00
25955108039	Regulable 0/1-10v/Dali/Push - Vidrio Matizado Dimmable 0/1-10v/Dali/Push - Frosted Glass	8435493728018	1.142,00
25955108081	Regulable 0/1-10v/Dali/Push - Vidrio Verde Dimmable 0/1-10v/Dali/Push - Green Glass	8435493728124	1.142,00
25955108086	Regulable 0/1-10v/Dali/Push - Vidrio Azul Dimmable 0/1-10v/Dali/Push - Blue Glass	8435493728148	1.142,00

Descripción lámpara Drop / Lamps description Drop:

25955108056	Regulable 0/1-10v/Dali/Push - Vidrio Transparente Dimmable 0/1-10v/Dali/Push - Transparent Glass	8435493728025	1.142,00
25955108057	Regulable 0/1-10v/Dali/Push - Vidrio Matizado Dimmable 0/1-10v/Dali/Push - Frosted Glass	8435493728063	1.142,00
25955108058	Regulable 0/1-10v/Dali/Push - Vidrio Verde Dimmable 0/1-10v/Dali/Push - Green Glass	8435493728087	1.142,00
25955108059	Regulable 0/1-10v/Dali/Push - Vidrio Azul Dimmable 0/1-10v/Dali/Push - Blue Glass	8435493728100	1.142,00

Familia / Family: Drip/Drop Linear

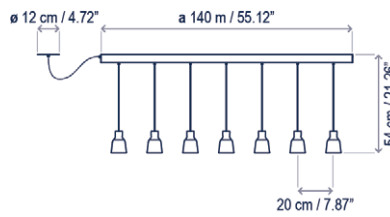


Drip/Drop Linear PF/07L

Diseño / Design:
Christophe Mathieu / 2017

Tipología: Plafón
Typology: Ceiling lamp

Ambiente: Interior
Environment: Indoor



Descripción técnica / Technical description:

Peso Neto: 1,99 kg
Net Weight: 1,99 kg

1 Caja/Box | 40 x 40 x 25 cm | 0,04 m³
Peso bruto / Gross Weight: 1,75 kg

1 Tubo/Tube | 187 x Ø9 cm | 0,0119 m³
Peso bruto / Gross Weight: 2,22 kg

Materiales: Aluminio, Hierro, Policarbonato
Materials: Aluminum, Iron, Polycarbonate

Acabado estructura color ébano negro
Structure finish: ebony black

Cable coaxial negro. No se pueden cortar o manipular. Consultar para medidas especiales. Existen 13 largos de cable estándar para realizar diferentes composiciones.
Black coaxial cable. Cannot be cut or handled. Please consult for custom length options. There are 13 standard cable lengths to make different compositions.

Driver remoto en falso techo
False ceiling remote driver

Florón a techo opcional
Optional ceiling canopy

Personalizable
Customizable

Certificaciones
Certifications

Recambios / Spare parts:

DRIP
R2599438 Vidrio transparente / Transparent glass
R2599439 Vidrio matizado / Frosted glass
R2599481 Vidrio verde / Green glass
R2599486 Vidrio azul / Blue glass
R259124 Policarbonato Opal/Opal Polycarbonate

DROP
R2590356 Vidrio transparente / Transparent glass
R2590357 Vidrio matizado / Frosted glass
R2590358 Vidrio verde / Green glass
R2590359 Vidrio azul / Blue glass

Descripción lámpara Drip / Lamps description Drip:

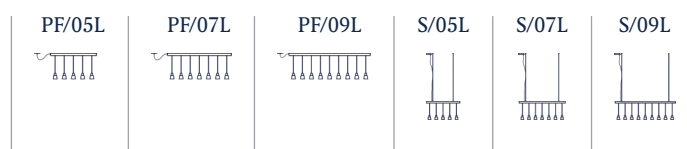
110-240V 50/60Hz IP-20 0/1-10V / DALI / PUSH 22,4 W LED / CRI: 90 / 2700K 2604 lm fuente de luz / light source

Ref	Acabados / Finishing	Ean13	Euros
25957108121	Regulable 0/1-10v/Dali/Push - Policarbonato Opal Dimmable 0/1-10v/Dali/Push - Opal Polycarbonate	8435493726618	1.298,00
25957108038	Regulable 0/1-10v/Dali/Push - Vidrio Transparente Dimmable 0/1-10v/Dali/Push - Transparent Glass	8435493728162	1.394,00
25957108039	Regulable 0/1-10v/Dali/Push - Vidrio Matizado Dimmable 0/1-10v/Dali/Push - Frosted Glass	8435493728360	1.394,00
25957108081	Regulable 0/1-10v/Dali/Push - Vidrio Verde Dimmable 0/1-10v/Dali/Push - Green Glass	8435493728209	1.394,00
25957108086	Regulable 0/1-10v/Dali/Push - Vidrio Azul Dimmable 0/1-10v/Dali/Push - Blue Glass	8435493728216	1.394,00

Descripción lámpara Drop / Lamps description Drop:

25957108056	Regulable 0/1-10v/Dali/Push - Vidrio Transparente Dimmable 0/1-10v/Dali/Push - Transparent Glass	8435493728377	1.394,00
25957108057	Regulable 0/1-10v/Dali/Push - Vidrio Matizado Dimmable 0/1-10v/Dali/Push - Frosted Glass	8435493728179	1.394,00
25957108058	Regulable 0/1-10v/Dali/Push - Vidrio Verde Dimmable 0/1-10v/Dali/Push - Green Glass	8435493728186	1.394,00
25957108059	Regulable 0/1-10v/Dali/Push - Vidrio Azul Dimmable 0/1-10v/Dali/Push - Blue Glass	8435493728193	1.394,00

Familia / Family: Drip/Drop Linear

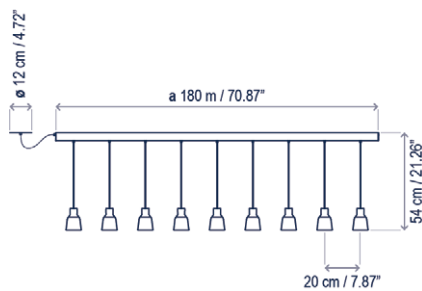


Drip/Drop Linear PF/09L

Diseño / Design:
Christophe Mathieu / 2017

Tipología: Plafón
Typology: Ceiling lamp

Ambiente: Interior
Environment: Indoor



Descripción técnica / Technical description:

Peso Neto: 2,55 kg
Net Weight: 2,55 kg

1 Caja/Box | 47 x 47 x 37 cm | 0,0817 m³
Peso bruto / Gross Weight: 1,93 kg

1 Tubo/Tube | 227 x Ø9 cm | 0,0144 m³
Peso bruto / Gross Weight: 2,77 kg

Materiales: Aluminio, Hierro, Policarbonato
Materials: Aluminum, Iron, Polycarbonate

Acabado estructura color ébano negro
Structure finish: ebony black

Cable coaxial negro. No se pueden cortar o manipular. Consultar para medidas especiales. Existen 13 largos de cable estándar para realizar diferentes composiciones.
Black coaxial cable. Cannot be cut or handled. Please consult for custom length options. There are 13 standard cable lengths to make different compositions.

Driver remoto en falso techo
False ceiling remote driver

Florón a techo opcional
Optional ceiling canopy

Personalizable
Customizable

Certificaciones
Certifications

Recambios / Spare parts:

DRIP
R2599438 Vidrio transparente / Transparent glass
R2599439 Vidrio matizado / Frosted glass
R2599481 Vidrio verde / Green glass
R2599486 Vidrio azul / Blue glass
R259124 Policarbonato Opal/Opal Polycarbonate
DROP
R2590356 Vidrio transparente / Transparent glass
R2590357 Vidrio matizado / Frosted glass
R2590358 Vidrio verde / Green glass
R2590359 Vidrio azul / Blue glass

Descripción lámpara Drip / Lamps description Drip:

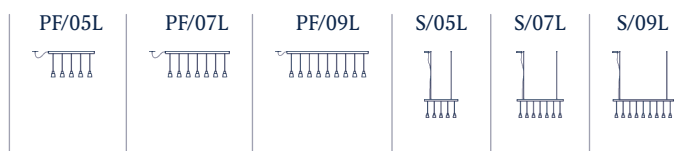
110-240V 50/60Hz IP-20 0/1-10v/DALI/PUSH 28,8 W LED / CRI: 90 / 2700K 3348 lm fuente de luz / light source

Ref	Acabados / Finishing	Ean13	Euros
25959108121	Regulable 0/1-10v/Dali/Push - Policarbonato Opal Dimmable 0/1-10v/Dali/Push - Opal Polycarbonate	8435493726632	1.465,00
25959108038	Regulable 0/1-10v/Dali/Push - Vidrio Transparente Dimmable 0/1-10v/Dali/Push - Transparent Glass	8435493728292	1.600,00
25959108039	Regulable 0/1-10v/Dali/Push - Vidrio Matizado Dimmable 0/1-10v/Dali/Push - Frosted Glass	8435493728308	1.600,00
25959108081	Regulable 0/1-10v/Dali/Push - Vidrio Verde Dimmable 0/1-10v/Dali/Push - Green Glass	8435493728339	1.600,00
25959108086	Regulable 0/1-10v/Dali/Push - Vidrio Azul Dimmable 0/1-10v/Dali/Push - Blue Glass	8435493728353	1.600,00

Descripción lámpara Drop / Lamps description Drop:

25959108056	Regulable 0/1-10v/Dali/Push - Vidrio Transparente Dimmable 0/1-10v/Dali/Push - Transparent Glass	8435493728315	1.600,00
25959108057	Regulable 0/1-10v/Dali/Push - Vidrio Matizado Dimmable 0/1-10v/Dali/Push - Frosted Glass	8435493728421	1.600,00
25959108058	Regulable 0/1-10v/Dali/Push - Vidrio Verde Dimmable 0/1-10v/Dali/Push - Green Glass	8435493728322	1.600,00
25959108059	Regulable 0/1-10v/Dali/Push - Vidrio Azul Dimmable 0/1-10v/Dali/Push - Blue Glass	8435493728728	1.600,00

Familia / Family: Drip/Drop Linear

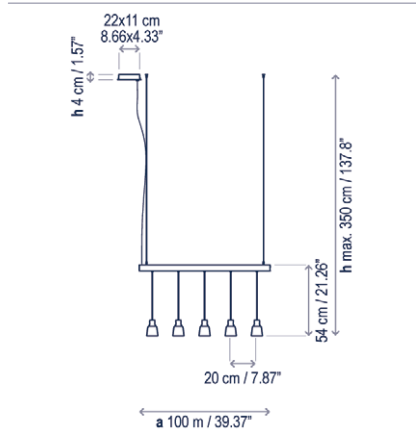


Drip/Drop Linear S/05L

Diseño / Design:
Christophe Mathieu / 2017

Tipología: Suspensión
Typology: Pendant Lamp

Ambiente: Interior
Environment: Indoor



Descripción técnica / Technical description:

Peso Neto: 1,42 kg
Net Weight: 1,42 kg

1 Caja/Box | 33 x 24 x 19 cm | 0,015 m³
Peso bruto / Gross Weight: 1,5 kg

1 Tubo/Tube | 147 x Ø9 cm | 0,0094 m³
Peso bruto / Gross Weight: 1,65 kg

Materiales: Aluminio, Hierro, Policarbonato
Materials: Aluminum, Iron, Polycarbonate

Acabado estructura color ébano negro
Structure finish: ebony black

Cable coaxial negro. No se pueden cortar o manipular. Consultar para medidas especiales. Existen 13 largos de cable estándar para realizar diferentes composiciones.
Black coaxial cable. Cannot be cut or handled. Please consult for custom length options. There are 13 standard cable lengths to make different compositions.

Personalizable
Customizable

Certificaciones
Certifications



Recambios / Spare parts:

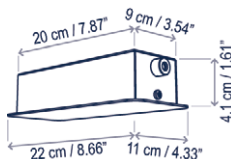
DRIP

- R2599438 Vidrio transparente / Transparent glass
- R2599439 Vidrio matizado / Frosted glass
- R2599481 Vidrio verde / Green glass
- R2599486 Vidrio azul / Blue glass
- R259124 Policarbonato Opal/Opal Polycarbonate

DROP

- R2590356 Vidrio transparente / Transparent glass
- R2590357 Vidrio matizado / Frosted glass
- R2590358 Vidrio verde / Green glass
- R2590359 Vidrio azul / Blue glass

Florón a techo
Ceiling Canopy



Descripción lámpara Drip / Lamps description Drip:

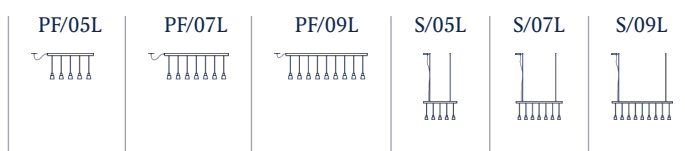


Ref	Acabados / Finishing	Ean13	Euros
25955219121	Regulable 0/1-10v/Dali/Push - Policarbonato Opal Dimmable 0/1-10v/Dali/Push - Opal Polycarbonate	8435493725567	1.077,00
25955219038	Regulable 0/1-10v/Dali/Push - Vidrio Transparente Dimmable 0/1-10v/Dali/Push - Transparent Glass	8435493729145	1.142,00
25955219039	Regulable 0/1-10v/Dali/Push - Vidrio Matizado Dimmable 0/1-10v/Dali/Push - Frosted Glass	8435493729152	1.142,00
25955219081	Regulable 0/1-10v/Dali/Push - Vidrio Verde Dimmable 0/1-10v/Dali/Push - Green Glass	8435493729190	1.142,00
25955219086	Regulable 0/1-10v/Dali/Push - Vidrio Azul Dimmable 0/1-10v/Dali/Push - Blue Glass	8435493730233	1.142,00

Descripción lámpara Drop / Lamps description Drop:

25955219056	Regulable 0/1-10v/Dali/Push - Vidrio Transparente Dimmable 0/1-10v/Dali/Push - Transparent Glass	8435493729169	1.142,00
25955219057	Regulable 0/1-10v/Dali/Push - Vidrio Matizado Dimmable 0/1-10v/Dali/Push - Frosted Glass	8435493729961	1.142,00
25955219058	Regulable 0/1-10v/Dali/Push - Vidrio Verde Dimmable 0/1-10v/Dali/Push - Green Glass	8435493729176	1.142,00
25955219059	Regulable 0/1-10v/Dali/Push - Vidrio Azul Dimmable 0/1-10v/Dali/Push - Blue Glass	8435493729183	1.142,00

Familia / Family: Drip/Drop Linear

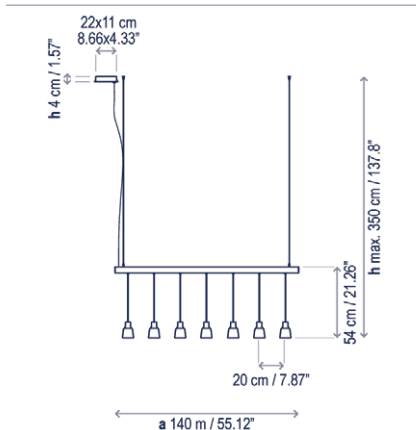


Drip/Drop Linear S/07L

Diseño / Design:
Christophe Mathieu / 2017

Tipología: Suspensión
Typology: Pendant Lamp

Ambiente: Interior
Environment: Indoor



Descripción técnica / Technical description:

Peso Neto: 1,99 kg
Net Weight: 1,99 kg

1 Caja/Box | 40 x 40 x 25 cm | 0,04 m³
Peso bruto / Gross Weight: 1,75 kg

1 Tubo/Tube | 187 x Ø9 cm | 0,0119 m³
Peso bruto / Gross Weight: 2,22 kg

Materiales: Aluminio, Hierro, Policarbonato
Materials: Aluminum, Iron, Polycarbonate

Acabado estructura color ébano negro
Structure finish: ebony black

Cable coaxial negro. No se pueden cortar o manipular. Consultar para medidas especiales. Existen 13 largos de cable estándar para realizar diferentes composiciones.
Black coaxial cable. Cannot be cut or handled. Please consult for custom length options. There are 13 standard cable lengths to make different compositions.

Personalizable
Customizable

Certificaciones
Certifications



Recambios / Spare parts:

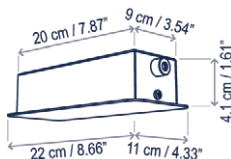
DRIP

R2599438 Vidrio transparente / Transparent glass
R2599439 Vidrio matizado / Frosted glass
R2599481 Vidrio verde / Green glass
R2599486 Vidrio azul / Blue glass
R259124 Policarbonato Opal/Opal Polycarbonate

DROP

R2590356 Vidrio transparente / Transparent glass
R2590357 Vidrio matizado / Frosted glass
R2590358 Vidrio verde / Green glass
R2590359 Vidrio azul / Blue glass

Florón a techo
Ceiling Canopy



Descripción lámpara Drip / Lamps description Drip:

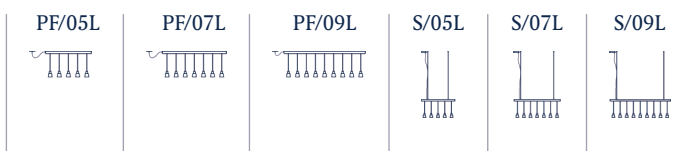
110-240V 50/60Hz IP-20 0/1-10v/DALI/PUSH 22.4 W LED / CRI: 90 / 2700K 2604 lm fuente de luz / light source G

Ref	Acabados / Finishing	Ean13	Euros
25957219121	Regulable 0/1-10v/Dali/Push - Policarbonato Opal Dimmable 0/1-10v/Dali/Push - Opal Polycarbonate	8435493726533	1.298,00
25957219038	Regulable 0/1-10v/Dali/Push - Vidrio Transparente Dimmable 0/1-10v/Dali/Push - Transparent Glass	8435493729213	1.394,00
25957219039	Regulable 0/1-10v/Dali/Push - Vidrio Matizado Dimmable 0/1-10v/Dali/Push - Frosted Glass	8435493729220	1.394,00
25957219081	Regulable 0/1-10v/Dali/Push - Vidrio Verde Dimmable 0/1-10v/Dali/Push - Green Glass	8435493729275	1.394,00
25957219086	Regulable 0/1-10v/Dali/Push - Vidrio Azul Dimmable 0/1-10v/Dali/Push - Blue Glass	8435493729282	1.394,00

Descripción lámpara Drop / Lamps description Drop:

25957219056	Regulable 0/1-10v/Dali/Push - Vidrio Transparente Dimmable 0/1-10v/Dali/Push - Transparent Glass	8435493729237	1.394,00
25957219057	Regulable 0/1-10v/Dali/Push - Vidrio Matizado Dimmable 0/1-10v/Dali/Push - Frosted Glass	8435493729244	1.394,00
25957219058	Regulable 0/1-10v/Dali/Push - Vidrio Verde Dimmable 0/1-10v/Dali/Push - Green Glass	8435493729251	1.394,00
25957219059	Regulable 0/1-10v/Dali/Push - Vidrio Azul Dimmable 0/1-10v/Dali/Push - Blue Glass	8435493729268	1.394,00

Familia / Family: Drip/Drop Linear

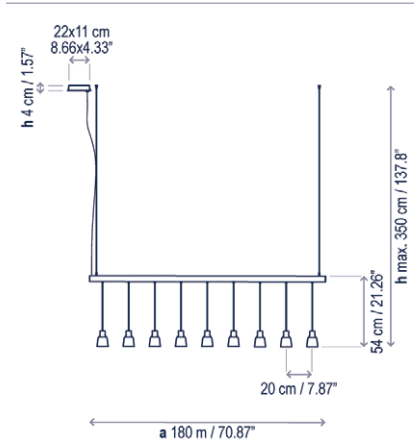


Drip/Drop Linear S/09L

Diseño / Design:
Christophe Mathieu / 2017

Tipología: Suspensión
Typology: Pendant Lamp

Ambiente: Interior
Environment: Indoor



Descripción técnica / Technical description:

Peso Neto: 2,55 kg
Net Weight: 2,55 kg

1 Caja/Box | 47 x 47 x 37 cm | 0,0817 m³
Peso bruto / Gross Weight: 1,93 kg

1 Tubo/Tube | 227 x Ø9 cm | 0,0144 m³
Peso bruto / Gross Weight: 2,77 kg

Materiales: Aluminio, Hierro, Policarbonato
Materials: Aluminum, Iron, Polycarbonate

Acabado estructura color ébano negro
Structure finish: ebony black
Cable coaxial negro. No se pueden cortar o manipular.
Consultar para medidas especiales. Existen 13 largos de cable estándar para realizar diferentes composiciones.
Black coaxial cable. Cannot be cut or handled.
Please consult for custom length options. There are 13 standard cable lengths to make different compositions.

Personalizable
Customizable

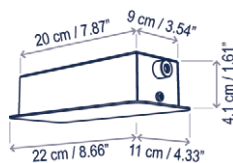
Certificaciones
Certifications

Recambios / Spare parts:

DRIP
R2599438 Vidrio transparente / Transparent glass
R2599439 Vidrio matizado / Frosted glass
R2599481 Vidrio verde / Green glass
R2599486 Vidrio azul / Blue glass
R259124 Policarbonato Opal/Opal Polycarbonate

DROP
R2590356 Vidrio transparente / Transparent glass
R2590357 Vidrio matizado / Frosted glass
R2590358 Vidrio verde / Green glass
R2590359 Vidrio azul / Blue glass

Florón a techo
Ceiling Canopy



Descripción lámpara Drip / Lamps description Drip:

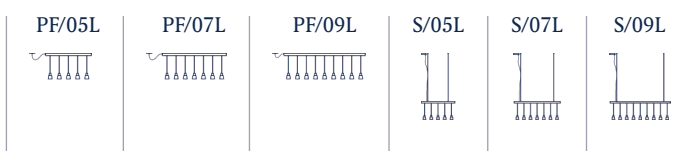
110-240V 50/60Hz IP-20 0/1-10v / DALI / PUSH 28,8 W LED / CRI: 90 / 2700K 3348 lm fuente de luz / light source

Ref	Acabados / Finishing	Ean13	Euros
25959219121	Regulable 0/1-10v/Dali/Push - Policarbonato Opal Dimmable 0/1-10v/Dali/Push - Opal Polycarbonate	8435493726724	1.491,00
25959219038	Regulable 0/1-10v/Dali/Push - Vidrio Transparente Dimmable 0/1-10v/Dali/Push - Transparent Glass	8435493729299	1.600,00
25959219039	Regulable 0/1-10v/Dali/Push - Vidrio Matizado Dimmable 0/1-10v/Dali/Push - Frosted Glass	8435493729305	1.600,00
25959219081	Regulable 0/1-10v/Dali/Push - Vidrio Verde Dimmable 0/1-10v/Dali/Push - Green Glass	8435493729343	1.600,00
25959219086	Regulable 0/1-10v/Dali/Push - Vidrio Azul Dimmable 0/1-10v/Dali/Push - Blue Glass	8435493729978	1.600,00

Descripción lámpara Drop / Lamps description Drop:

25959219056	Regulable 0/1-10v/Dali/Push - Vidrio Transparente Dimmable 0/1-10v/Dali/Push - Transparent Glass	8435493729312	1.600,00
25959219057	Regulable 0/1-10v/Dali/Push - Vidrio Matizado Dimmable 0/1-10v/Dali/Push - Frosted Glass	8435493729329	1.600,00
25959219058	Regulable 0/1-10v/Dali/Push - Vidrio Verde Dimmable 0/1-10v/Dali/Push - Green Glass	8435493730387	1.600,00
25959219059	Regulable 0/1-10v/Dali/Push - Vidrio Azul Dimmable 0/1-10v/Dali/Push - Blue Glass	8435493729336	1.600,00

Familia / Family: Drip/Drop Linear



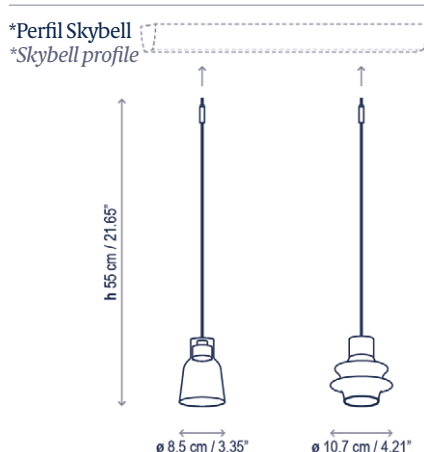
Drip/Drop

Bover Sistema Skybell o Carril 48VDC Bover Skybell System or 48VDC Track

Diseño / Design:
Christophe Mathieu / 2020

Tipología: Suspensión
Typology: Pendant lamp

Ambiente: Interior
Environment: Indoor



Descripción técnica / Technical description:

Peso Neto: 0,1 kg
Net Weight: 0,1 kg

1 Caja/Box | 24 x 22 x 22 cm | 0,01 m³
Peso bruto / Gross Weight: 0,5 kg

Materiales: Aluminio, Hierro,
Vidrio borosilicato / Policarbonato
Materials: Aluminum, Iron,
Borosilicate glass / Polycarbonate

Conector Jack $\varnothing 3,5$ mm
 $\varnothing 3,5$ mm Jack plug

Cable coaxial negro. No se puede cortar o manipular.
Black coaxial cable. Cannot be cut or handled.

*No incluido perfil Skybell
*Skybell profile not included

Personalizable
Customizable

Certificaciones
Certifications

Descripción lámpara / Lamps description:

3,1V | **IP-20** | **3,2 W LED / CRI: 90 / 2700K** | **250 lm fuente de luz / light source**

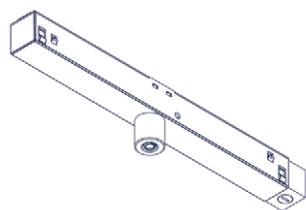
Ref	Acabados / Finishing	Ean13	Euros
AC259100	Set Eléctrico 55 cm 2700K 30° Compatible con Bover Sistema Skybell Electric Set 21.65" 2700K 30° Compatible with Bover Skybell System	8435493735788	162,00
AC259200	Set Eléctrico 55 cm 3000K 30° Compatible con Bover Sistema Skybell Electric Set 21.65" 3000K 30° Compatible with Bover Skybell System	8435493735795	162,00
R259124	Policarbonato Opal Drip Opal Polycarbonate Drip	8435493725208	47,00
R2599438	Vidrio Drip Transparente Transparent Drip Glass	8436544898100	69,00
R2599439	Vidrio Drip Matizado Frosted Drip Glass	8436544898117	69,00
R2599481	Vidrio Drip Verde Green Drip Glass	8436544898124	69,00
R2599486	Vidrio Drip Azul Blue Drip Glass	8436544898131	69,00
R2590356	Vidrio Drop Transparente Transparent Drop Glass	8436544898148	69,00
R2590357	Vidrio Drop Matizado Frosted Drop Glass	8436544898155	69,00
R2590358	Vidrio Drop Verde Green Drop Glass	8436544898162	69,00
R2590359	Vidrio Drop Azul Blue Drop Glass	8436544898179	69,00

Tenga en cuenta que se necesitan un set eléctrico + una pantalla para completar la luminaria.
Keep in mind that you need an electric set + a shade for complete fixture.

Adaptador Carril 48VDC / Adapter 48VDC Track:

48V | **700mA** | **DRY** | **IP-20** | **Salida: 1-28W**
Output power: 1-28W

Ref	Acabados / Finishing	Ean13	Euros
AC357097	Regulación Dali - Negro Dimmable Dali - Black	8435493732251	162,00
AC357098	Regulación 1-10V - Negro Dimmable 1-10V - Black	8435493732220	142,00
AC357099	No regulable - Negro Non dimmable - Black	8435493732213	142,00



Elipse S/30

Diseño / Design:

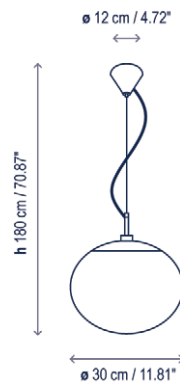
Alex Fernández Camps | Gonzalo Milà / 2011

Tipología: Suspensión

Typology: Pendant lamp

Ambiente: Interior

Environment: Indoor



Descripción técnica / Technical description:

Peso Neto: 1,63 kg
Net Weight: 1,63 kg

1 Caja/Box | 47 x 47 x 37 cm | 0,0817 m³
Peso bruto / Gross Weight: 3,2 kg

Materiales: Polietileno de media densidad
Materials: Medium density polyethylene

Fuente de luz protegida por globo de polietileno y protección UV.
Light source protected by UV resistant polyethylene globe.

Cable eléctrico transparente. Cable tensor acero inoxidable.
Transparent electrical cable. Stainless steel tensor cable.

Personalizable: acabado
Customizable: finishing

Bombillas no incluidas
Bulbs not included

Regulable sólo si se utilizan bombillas regulables. / Dimmable only if dimmable bulbs are used.

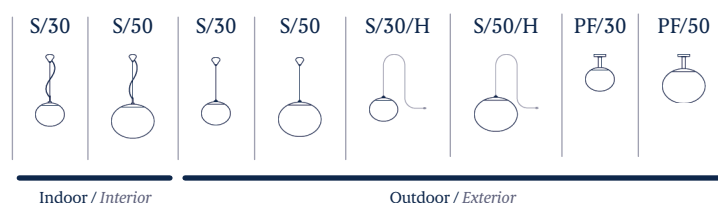
Certificaciones
Certifications

Descripción lámpara / Lamps description:

100-240V 50/60Hz | IP-20 | 2 x MAX 15W LED E-27 A60

Ref	Acabados / Finishing	Ean13	Euros
4032301	Blanco White	8436544890463	454,00
4032305	Níquel Satinado Satin Nickel	8436544890487	454,00

Family / Familia: Elipse



Elipse S/50

Diseño / Design:

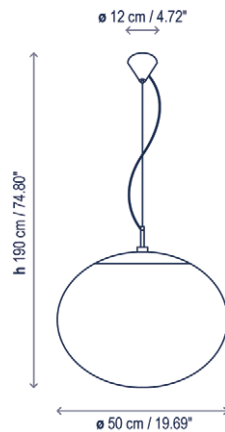
Alex Fernández Camps | Gonzalo Milà / 2011

Tipología: Suspensión

Typology: Pendant lamp

Ambiente: Interior

Environment: Indoor



Descripción técnica / Technical description:

Peso Neto: 3,49 kg
Net Weight: 3,49 kg

1 Caja/Box | 61 x 61 x 50 cm | 0,1861 m³
Peso bruto / Gross Weight: 6,2 kg

Materiales: Polietileno de media densidad
Materials: Medium density polyethylene

Fuente de luz protegida por globo de polietileno y protección UV.
Light source protected by UV resistant polyethylene globe.

Cable eléctrico transparente. Cable tensor acero inoxidable.
Transparent electrical cable. Stainless steel tensor cable.

Personalizable: acabado
Customizable: finishing

Bombillas no incluidas
Bulbs not included

Regulable sólo si se utilizan bombillas regulables. / Dimmable only if dimmable bulbs are used.

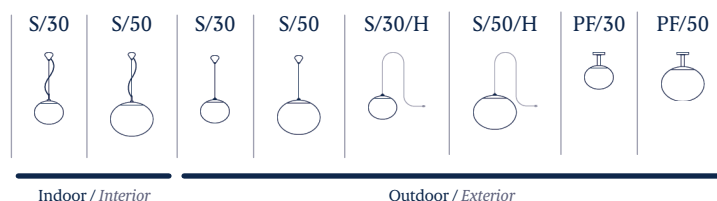
Certificaciones
Certifications

Descripción lámpara / Lamps description:

100-240V 50/60Hz | IP-20 | 2 x MAX 15W LED E-27 A60 |

Ref	Acabados / Finishing	Ean13	Euros
4132301	Blanco White	8436544890470	532,00
4132305	Níquel Satinado Satin Nickel	8436544890494	532,00

Family / Familia: Elipse



Elipse S/30 Outdoor

Diseño / Design:

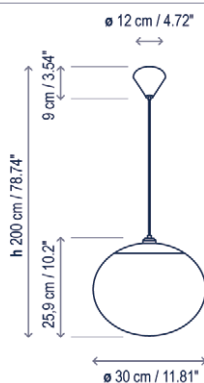
Alex Fernández Camps | Gonzalo Milà / 2017

Tipología: Suspensión

Typology: Pendant lamp

Ambiente: Exterior

Environment: Outdoor



Descripción técnica / Technical description:

Peso Neto: 2,19 kg
Net Weight: 2,19 kg

1 Caja/Box | 37 x 47 x 47 cm | 0,0817 m³
Peso bruto / Gross Weight: 3,58 kg

Materiales: Latón, Hierro, Polietileno de media densidad.

Materials: Brass, Iron, Medium density polyethylene.

Opciones Dali/1-10V: consultar

Dali/1-10V options: consult

Estructuras de metal acabadas con cataforesis y pintura de poliéster epoxi.

Metal surfaces coated with cathaphoresis and epoxy polyester paint.

Fuente de luz protegida por globo de polietileno y protección UV.

Light source protected by UV resistant polyethylene globe.

Cable sin interruptor de neopreno negro resistente al agua.

Black waterproof neoprene cable without switch.

Personalizable: acabado

Customizable: finishing

*Bombillas no incluidas

*Bulbs not included

Regulable sólo si se utilizan bombillas regulables. / Dimmable only if dimmable bulbs are used.

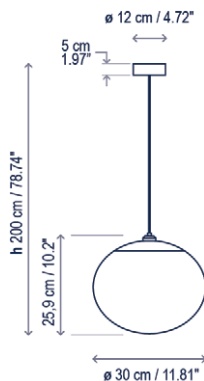
Certificaciones
Certifications



Descripción lámpara / Lamps description:

100-240V 50/60Hz IP-66 2 x MAX 15W LED E-27 A60

Ref	Acabados / Finishing	Ean13	Euros
*3230120213	Blanco White	8435493722269	469,00



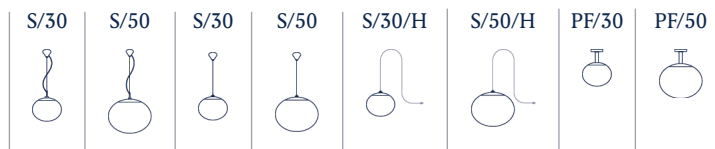
LED regulable
Dimmable LED

Descripción lámpara (LED regulable) / Lamps description (Dimmable LED):

230V 50Hz IP-66 17,1 W LED / CRI: 90 / 2700K 2064 lm fuente de luz / light source

Ref	Acabados / Finishing	Ean13	Euros
32301214013	Regulable Triac-Blanco Dimmable Triac-White	8435493737164	702,00

Family / Familia: Elipse



Indoor / Interior

Outdoor / Exterior

bover
barcelona lights

Elipse S/50 Outdoor

Diseño / Design:

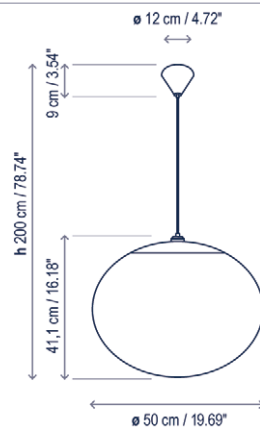
Alex Fernández Camps | Gonzalo Milà / 2017

Tipología: Suspensión

Typology: Pendant lamp

Ambiente: Exterior

Environment: Outdoor



Descripción técnica / Technical description:

Peso Neto: 3,85 kg
Net Weight: 3,85 kg

1 Caja/Box | 50 x 61 x 61 cm | 0,1377 m³
Peso bruto / Gross Weight: 6,65 kg

Materiales: Latón, Hierro, Polietileno de media densidad.

Materials: Brass, Iron, Medium density polyethylene.

Opciones Dali/1-10V: consultar
Dali/1-10V options: consult

Estructuras de metal acabadas con cataforesis y pintura de poliéster epoxi.
Metal surfaces coated with cathaphoresis and epoxy polyester paint.

Fuente de luz protegida por globo de polietileno y protección UV.
Light source protected by UV resistant polyethylene globe.

Cable sin interruptor de neopreno negro resistente al agua.
Black waterproof neoprene cable without switch.

Personalizable: acabado
Customizable: finishing

*Bombillas no incluidas
*Bulbs not included

Regulable sólo si se utilizan bombillas regulables. / Dimmable only if dimmable bulbs are used.

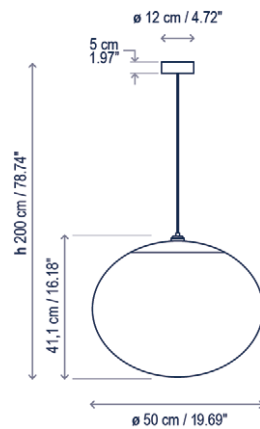
Certificaciones
Certifications



Descripción lámpara / Lamps description:

100-240V 50/60Hz | IP-66 | 2 x MAX 15W LED E-27 A60 |

Ref	Acabados / Finishing	Ean13	Euros
*3230220213	Blanco White	8435493722283	546,00



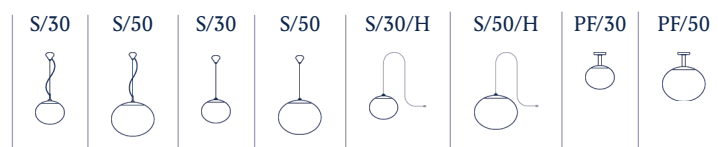
LED regulable
Dimmable LED

Descripción lámpara (LED regulable) / Lamps description (Dimmable LED):

230V 50Hz | IP-66 | TRIAC | 24,7 W LED / CRI: 90 / 2700K
3000 lm fuente de luz / light source |

Ref	Acabados / Finishing	Ean13	Euros
32302214013	Regulable Triac-Blanco Dimmable Triac-White	8435493737195	779,00

Family / Familia: Elipse



Indoor / Interior

Outdoor / Exterior

Elipse S/30/H Outdoor

Diseño / Design:

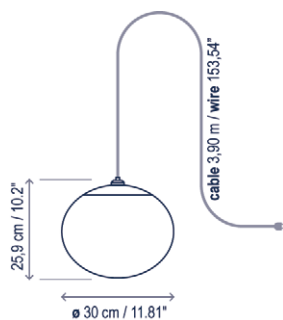
Alex Fernández Camps | Gonzalo Milà / 2011

Tipología: Suspensión

Typology: Pendant lamp

Ambiente: Exterior

Environment: Outdoor



Descripción técnica / Technical description:

Peso Neto: 2,19 kg
Net Weight: 2,19 kg

1 Caja/Box | 47 x 47 x 37 cm | 0,0817 m³
Peso bruto / Gross Weight: 3,58 kg

Materiales: Latón, Hierro, Aluminio,
Polietileno de media densidad.

Materials: Brass, Iron, Aluminum, Medium
density polyethylene.

Opciones Dali/1-10V: consultar
Dali/1-10V options: consult

Estructuras de metal acabadas con cataforesis
y pintura de poliéster epoxi.
Metal surfaces coated with cathaphoresis and
epoxy polyester paint.

Fuente de luz protegida por globo de
polietileno y protección UV.
Light source protected by UV resistant
polyethylene globe.

Cable sin interruptor de neopreno negro
resistente al agua.
Black waterproof neoprene cable without
switch.

Incluye accesorio de goma que facilita la
instalación temporal de la luminaria en
diferentes espacios.
Includes a hooked rubber accessory that
facilitates the temporary installation to many
different placements.

Personalizable: acabado
Customizable: finishing

*Bombillas no incluidas
*Bulbs not included

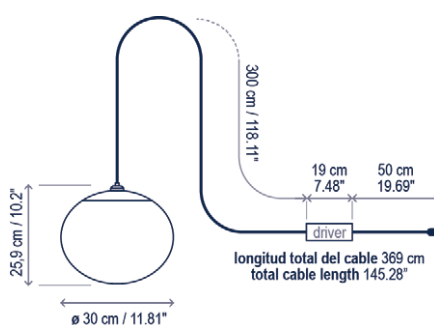
Regulable sólo si se utilizan
bombillas regulables. /Dimmable only
if dimmable bulbs are used.

Certificaciones
Certifications

Descripción lámpara / Lamps description:

100-240V
50/60Hz IP-66 2 x MAX 15W LED E-27 A60

Ref	Acabados / Finishing	Ean13	Euros
*3231120213	Blanco White	8435493722276	388,00

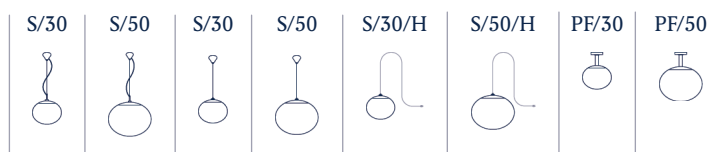


Descripción lámpara (LED) / Lamps description (LED):

230V
50Hz IP-66 17,1 W LED / CRI: 90 / 2700K
2064 lm fuente de luz / light source

Ref	Acabados / Finishing	Ean13	Euros
32311201013	Blanco White	8435493737836	593,00

Family / Familia: Elipse



Indoor / Interior

Outdoor / Exterior

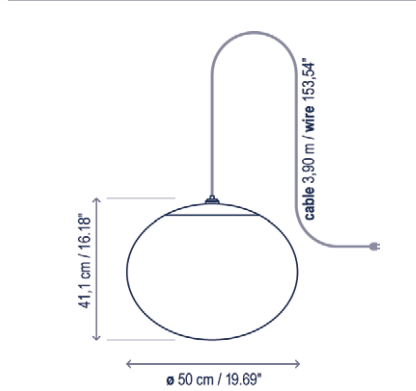
bover
barcelona lights

Elipse S/50/H Outdoor

Diseño / Design:
Alex Fernández Camps | Gonzalo Milà / 2011

Tipología: Suspensión
Typology: Pendant lamp

Ambiente: Exterior
Environment: Outdoor



Descripción técnica / Technical description:

Peso Neto: 3,85 kg
Net Weight: 3,85 kg

1 Caja/Box | 61 x 61 x 50 cm | 0,1377 m³
Peso bruto / Gross Weight: 6,65 kg

Materiales: Latón, Hierro, Aluminio,
Polietileno de media densidad.
Materials: Brass, Iron, Aluminum, Medium
density polyethylene.

Opciones Dali/1-10V: consultar
Dali/1-10V options: consult

Estructuras de metal acabadas con cataforesis
y pintura de poliéster epoxi.
Metal surfaces coated with cathoresis and
epoxy polyester paint.

Fuente de luz protegida por globo de
polietileno y protección UV.
Light source protected by UV resistant
polyethylene globe.

Cable sin interruptor de neopreno negro
resistente al agua.
Black waterproof neoprene cable without
switch.

Incluye accesorio de goma que facilita la
instalación temporal de la luminaria en
diferentes espacios.
Includes a hooked rubber accessory that
facilitates the temporary installation to many
different placements.

Personalizable: acabado
Customizable: finishing

*Bombillas no incluidas
*Bulbs not included

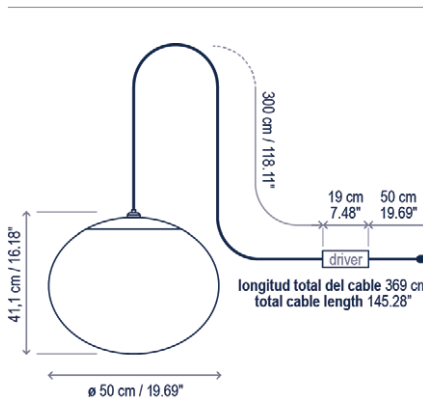
Regulable sólo si se utilizan
bombillas regulables. /Dimmable only
if dimmable bulbs are used.

Certificaciones
Certifications

Descripción lámpara / Lamps description:



Ref	Acabados / Finishing	Ean13	Euros
*3231220213	Blanco White	8435493722290	466,00

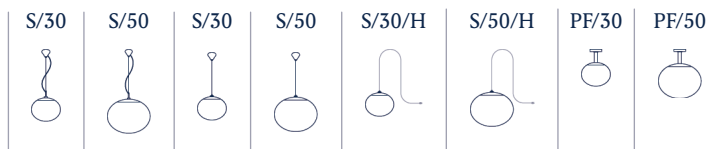


Descripción lámpara (LED) / Lamps description (LED):



Ref	Acabados / Finishing	Ean13	Euros
32212201013	Blanco White	8435493737843	672,00

Family / Familia: Elipse



Indoor / Interior

Outdoor / Exterior

Elipse PF/30 Outdoor

Diseño / Design:

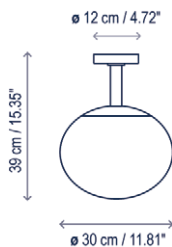
Alex Fernández Camps | Gonzalo Milà / 2011

Tipología: Plafón

Typology: Ceiling lamp

Ambiente: Exterior

Environment: Outdoor



Descripción técnica / Technical description:

Peso Neto: 2,19 kg
Net Weight: 2,19 kg

1 Caja/Box | 61 x 61 x 40 cm | 0,1674 m³
Peso bruto / Gross Weight: 3,58 kg

Materiales: Latón, Hierro, Aluminio,
Polietileno de media densidad.

Materials: Brass, Iron, Aluminum, Medium
density polyethylene.

Opciones Dali/1-10V: consultar
Dali/1-10V options: consult

Estructuras de metal acabadas con cataforesis
y pintura de poliéster epoxi.
Metal surfaces coated with cataphoresis and
epoxy polyester paint.

Fuente de luz protegida por globo de
polietileno y protección UV.
Light source protected by UV resistant
polyethylene globe.

Personalizable: acabado
Customizable: finishing

*Bombillas no incluidas
*Bulbs not included

Regulable sólo si se utilizan
bombillas regulables. /Dimmable only
if dimmable bulbs are used.

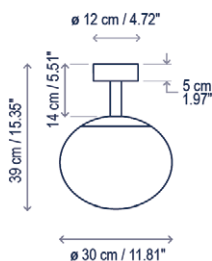
Certificaciones
Certifications



Descripción lámpara / Lamps description:

100-240V
50/60Hz | IP-66 | 2 x MAX 15W LED E-27 A60 |

Ref	Acabados / Finishing	Ean13	Euros
*3230110013	Blanco White	8435493722368	459,00



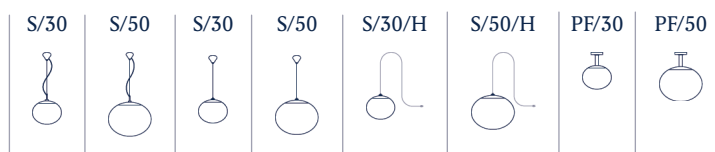
LED regulable
Dimmable LED

Descripción lámpara (LED regulable) / Lamps description (Dimmable LED):

230V
50Hz | IP-66 | TRIAC | 17,1 W LED / CRI: 90 / 2700K
2064 lm fuente de luz / light source |

Ref	Acabados / Finishing	Ean13	Euros
32301104013	Regulable Triac-Blanco Dimmable Triac-White	8435493738307	692,00

Family / Familia: Elipse



Indoor / Interior

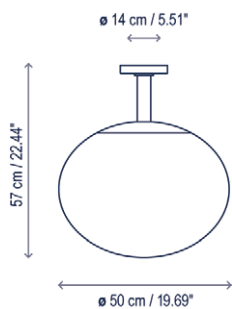
Outdoor / Exterior

Elipse PF/50 Outdoor

Diseño / Design:
Alex Fernández Camps | Gonzalo Milà / 2011

Tipología: Plafón
Typology: Ceiling lamp

Ambiente: Exterior
Environment: Outdoor



Descripción técnica / Technical description:

Peso Neto: 3,85 kg
Net Weight: 3,85 kg

1 Caja/Box | 61 x 61 x 50 cm | 0,1377 m³
Peso bruto / Gross Weight: 6,65 kg

Materiales: Latón, Hierro, Aluminio,
Polietileno de media densidad.
Materials: Brass, Iron, Aluminum, Medium
density polyethylene.

Opciones Dali/1-10V: consultar
Dali/1-10V options: consult

Estructuras de metal acabadas con cataforesis
y pintura de poliéster epoxi.
Metal surfaces coated with cathaphoresis and
epoxy polyester paint.

Fuente de luz protegida por globo de
polietileno y protección UV.
Light source protected by UV resistant
polyethylene globe.

Personalizable: acabado
Customizable: finishing

*Bombillas no incluidas
*Bulbs not included

Regulable sólo si se utilizan
bombillas regulables. /Dimmable only
if dimmable bulbs are used.

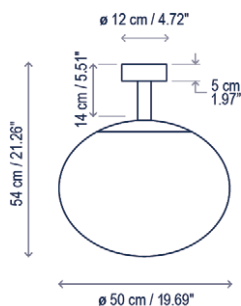
Certificaciones
Certifications



Descripción lámpara / Lamps description:

100-240V
50/60Hz IP-66 2 x MAX 15W LED E-27 A60

Ref	Acabados / Finishing	Ean13	Euros
*3230210013	Blanco White	8435493722399	600,00



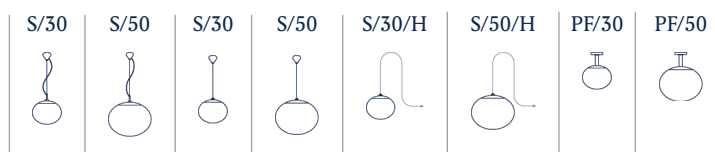
LED regulable
Dimmable LED

Descripción lámpara (LED regulable) / Lamps description (Dimmable LED):

230V
50Hz IP-66 TRIAC 24,7 W LED / CRI: 90 / 2700K
3000 lm fuente de luz / light source

Ref	Acabados / Finishing	Ean13	Euros
32302104013	Regulable Triac-Blanco Dimmable Triac-White	8435493738383	832,00

Family / Familia: Elipse



Indoor / Interior

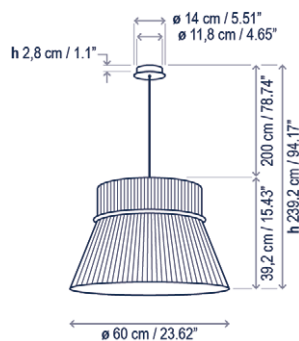
Outdoor / Exterior

Folie S/60

Diseño / Design:
Christophe Mathieu / 2022

Tipología: Suspensión
Typology: Pendant lamp

Ambiente: Interior
Environment: Indoor



Descripción técnica / Technical description:

Peso Neto: 4,2 kg
Net Weight: 4,2 kg

1 Caja/Box | 67x 67x 63 cm | 0,2828 m³
Peso bruto / Gross Weight: 7,8kg

Materiales: Acero
Materials: Steel

Difusor: Policarbonato
Diffuser: Polycarbonate

Hilo incandescente pantalla: 960°
Shade GWF1: 960°

Personalizable: consultar
Customizable: consult

*Bombillas no incluidas
*Bulbs not included

Regulable sólo si se utilizan bombillas regulables. / Dimmable only if dimmable bulbs are used.

Certificaciones
Certifications

Descripción lámpara / Lamps description:

100-240V 50/60Hz IP-20 3 x MAX 15 W LED E-27 A60

Ref	Acabados / Finishing	Ean13	Euros
20601202182	Negro - Pantalla Cinta Translúcida Blanca Black - White Translucent Ribbon Shade	8435493703138	858,00
20601202183	Negro - Pantalla Cinta Translúcida Crema Black - Cream Translucent Ribbon Shade	8435493703114	858,00

En caso de proyectos en los que se utilicen diferentes modelos de Folie, por favor, solicite que todos los difusores sean planos para evitar diferencias visuales entre las lámparas.
In case of projects where different Folie models are used, please request flat diffusers to avoid visual differences between lamps.

Familia / Family: Folie

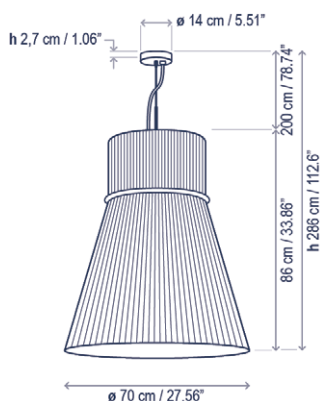


Folie S/70

Diseño / Design:
Christophe Mathieu / 2022

Tipología: Suspensión
Typology: Pendant lamp

Ambiente: Interior
Environment: Indoor



Descripción técnica / Technical description:

Peso Neto: 6,5 kg
Net Weight: 6,5 kg

1 Caja/Box | 88 x 88 x 141 cm | 1,0919 m³
Peso bruto / Gross Weight: 11,5 kg

Materiales: Acero, Aluminio
Materials: Steel, Aluminum

Difusor: Policarbonato
Diffuser: Polycarbonate

Hilo incandescente pantalla: 960°
Shade GWFI: 960°

Personalizable: consultar
Customizable: consult

*Bombillas no incluidas
*Bulbs not included

Regulable sólo si se utilizan bombillas regulables. / Dimmable only if dimmable bulbs are used.

Certificaciones
Certifications

Descripción lámpara / Lamps description:

100-240V 50/60Hz IP-20 5 x MAX 15 W LED E-27 A60

Ref	Acabados / Finishing	Ean13	Euros
20603202182	Negro - Pantalla Cinta Translúcida Blanca Black - White Translucent Ribbon Shade	8435493703381	1.487,00
20603202183	Negro - Pantalla Cinta Translúcida Crema Black - Cream Translucent Ribbon Shade	8435493703367	1.487,00

Familia / Family: Folie

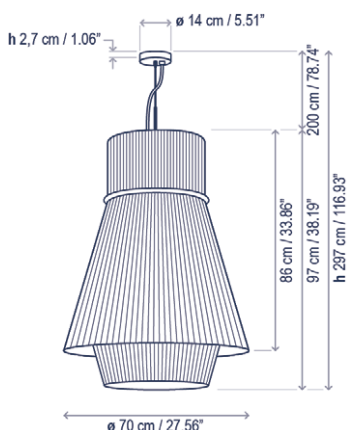


Folie S/70.2

Diseño / Design:
Christophe Mathieu / 2022

Tipología: Suspensión
Typology: Pendant lamp

Ambiente: Interior
Environment: Indoor



Descripción técnica / Technical description:

Peso Neto: 7,5 kg
Net Weight: 7,5 kg

1 Caja/Box | 88 x 88 x 141 cm | 1,0919 m³
Peso bruto / Gross Weight: 12,5 kg

Materiales: Acero, Aluminio
Materials: Steel, Aluminum

Difusor: Policarbonato
Diffuser: Polycarbonate

Hilo incandescente pantalla: 960°
Shade GWFI: 960°

Personalizable: consultar
Customizable: consult

*Bombillas no incluidas
*Bulbs not included

Regulable sólo si se utilizan bombillas regulables. / Dimmable only if dimmable bulbs are used.

Certificaciones
Certifications

Descripción lámpara / Lamps description:

100-240V 50/60Hz IP-20 5 x MAX 15 W LED E-27 A60

Ref	Acabados / Finishing	Ean13	Euros
20602202182	Negro - Pantalla Cinta Translúcida Blanca Black - White Translucent Ribbon Shade	8435493703541	1.716,00
20602202183	Negro - Pantalla Cinta Translúcida Crema Black - Cream Translucent Ribbon Shade	8435493703527	1.716,00

Familia / Family: Folie



Fora A

Diseño / Design:

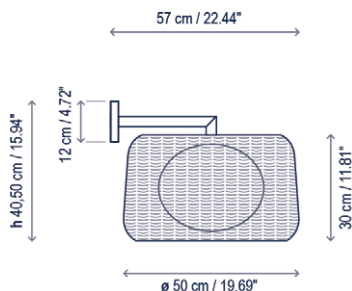
Alex Fernández Camps | Gonzalo Milà / 2010

Tipología: Aplique

Typology: Wall lamp

Ambiente: Exterior

Environment: Outdoor



Descripción técnica / Technical description:

Peso Neto: 4,77 kg
Net Weight: 4,77 kg

1 Caja/Box | 61 x 61 x 50 cm | 0,1861 m³
Peso bruto / Gross Weight: 7,15 kg

Materiales: Aluminio, Acero Inoxidable, Polietileno, Fibra Sintética.

Materials: Aluminum, Stainless steel, Polyethylene, Synthetic fiber.

Opciones Dali/1-10V: consultar

Dali/1-10V options: consult

Estructuras de metal acabadas con cataforesis y pintura de poliéster epoxi.

Metal surfaces coated with cathaphoresis and epoxy polyester paint.

Pantallas tejidas a mano con fibra de polietileno sintética reciclable y no tóxica. Fuente de luz protegida por globo de polietileno y protección UV.

Hand woven with a recyclable and non-toxic synthetic polyethylene fiber. Light source protected by UV resistant polyethylene globe.

Caja soporte: ø 12 cm

Surface back box: ø 4.72"

Personalizable: consultar

Customizable: consult

***Bombillas no incluidas**

**Bulbs not included*

Regulable sólo si se utilizan bombillas regulables. /Dimmable only if dimmable bulbs are used.

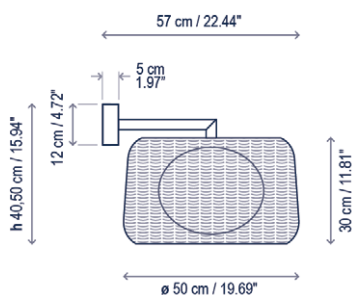
Certificaciones
Certifications



Descripción lámpara / Lamps description:

100-240V 50/60Hz IP-66 2 x MAX 15W LED E-27 A60

Ref	Acabados / Finishing	Ean13	Euros
*1130301/P695C	Blanco Roto - Pantalla Beige Claro <i>Natural White - Light Beige Shade</i>	8435493702810	1.008,00
*1130303/P696C	Marrón Grafito - Pantalla Marrón Rattan <i>Graphite Brown - Rattan Brown Shade</i>	8435493702827	1.008,00



LED regulable
Dimmable LED

Por favor, tenga en cuenta que los tonos de color de la pantalla pueden no ser los mismos en todos los casos. / Please note that the shades may have small variations in tone.

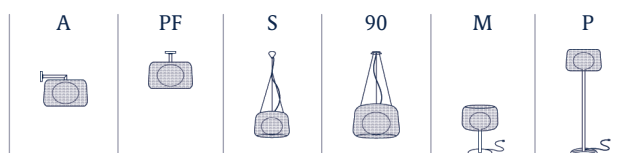
Nota de uso: Para ambientes con alto grado de salinidad, será necesario realizar un correcto mantenimiento de la luminaria. Recomendamos limpiar con un cepillo suave y retirar la sal, el polvo, o la suciedad depositada por la humedad o el viento.
Note of use: For environments with a high salinity, proper maintenance of the luminaire will be necessary. We recommend cleaning it with a soft brush and remove salt, dust, or dirt deposited by moisture or wind.

Descripción lámpara (LED regulable) / Lamps description (Dimmable LED):

230V 50Hz IP-66 TRIAC 17,1 W LED / CRI: 90 / 2700K 2064 lm fuente de luz / light source

Ref	Acabados / Finishing	Ean13	Euros
30301012128	Regulable Triac - Blanco Roto Pantalla Beige Claro <i>Dimmable Triac - Natural White Light Beige Shade</i>	8435493738833	1.183,00
30301012127	Regulable Triac - Marrón Grafito Pantalla Marrón Rattan <i>Dimmable Triac - Graphite Brown Rattan Brown Shade</i>	8435493738826	1.183,00

Familia / Family: Fora



Fora PF

Diseño / Design:

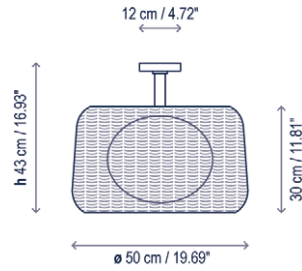
Alex Fernández Camps | Gonzalo Milà / 2010

Tipología: Plafón

Typology: Ceiling lamp

Ambiente: Exterior

Environment: Outdoor



Descripción técnica / Technical description:

Peso Neto: 4,38 kg
Net Weight: 4,38 kg

1 Caja/Box | 61 x 61 x 50 cm | 0,1861 m³
Peso bruto / Gross Weight: 6,76 kg

Materiales: Aluminio, Acero Inoxidable, Polietileno, Fibra Sintética.

Materials: Aluminum, Stainless steel, Polyethylene, Synthetic fiber.

Opciones Dali/1-10V: consultar

Dali/1-10V options: consult

Estructuras de metal acabadas con cataforesis y pintura de poliéster epoxi.

Metal surfaces coated with cathaphoresis and epoxy polyester paint.

Pantallas tejidas a mano con fibra de polietileno sintética reciclable y no tóxica. Fuente de luz protegida por globo de polietileno y protección UV.

Hand woven with a recyclable and non-toxic synthetic polyethylene fiber. Light source protected by UV resistant polyethylene globe.

Personalizable: consultar

Customizable: consult

*Bombillas no incluidas

*Bulbs not included

Regulable sólo si se utilizan bombillas regulables. /Dimmable only if dimmable bulbs are used.

Certificaciones
Certifications



Descripción lámpara / Lamps description:

100-240V 50/60Hz IP-66 2 x MAX 15W LED E-27 A60

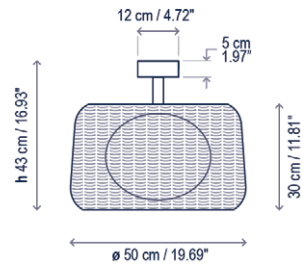
Ref	Acabados / Finishing	Ean13	Euros
*5130301/P695C	Blanco Roto - Pantalla Beige Claro Natural White - Light Beige Shade	8435493713656	949,00
*5130303/P696C	Marrón Grafito - Pantalla Marrón Rattan Graphite Brown - Rattan Brown Shade	8435493713663	949,00

Por favor, tenga en cuenta que los tonos de color de la pantalla pueden no ser los mismos en todos los casos. / Please note that the shades may have small variations in tone.

Nota de uso: Para ambientes con alto grado de salinidad, será necesario realizar un correcto mantenimiento de la luminaria.

Recomendamos limpiar con un cepillo suave y retirar la sal, el polvo, o la suciedad depositada por la humedad o el viento.

Note of use: For environments with a high salinity, proper maintenance of the luminaire will be necessary. We recommend cleaning it with a soft brush and remove salt, dust, or dirt deposited by moisture or wind.



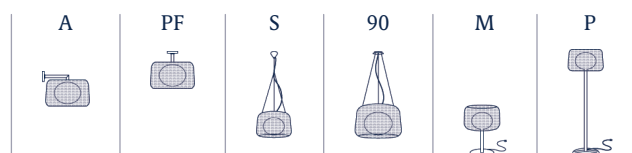
LED regulable
Dimmable LED

Descripción lámpara (LED regulable) / Lamps description (Dimmable LED):

230V 50Hz IP-66 17,1 W LED / CRI: 90 / 2700K 2064 lm fuente de luz / light source

Ref	Acabados / Finishing	Ean13	Euros
30301104128	Regulable Triac - Blanco Roto Pantalla Beige Claro Dimmable Triac - Natural White Light Beige Shade	8435493738550	1.134,00
30301104127	Regulable Triac - Marrón Grafito Pantalla Marrón Rattan Dimmable Triac - Graphite Brown Rattan Brown Shade	8435493738543	1.134,00

Familia / Family: Fora



Fora S

Diseño / Design:

Alex Fernández Camps | Gonzalo Milà / 2010

Tipología: Suspensión

Typology: Pendant lamp

Ambiente: Exterior

Environment: Outdoor

Descripción técnica / Technical description:

 **Peso Neto: 3,66 kg**
Net Weight: 3,66 kg

 **1 Caja/Box | 61 x 61 x 40 cm | 0,1488 m³**
Peso bruto / Gross Weight: 6,5 kg

Materiales: Aluminio, Acero Inoxidable, Polietileno, Fibra Sintética.

Materials: Aluminum, Stainless steel, Polyethylene, Synthetic fiber.

Opciones Dali/1-10V: consultar

Dali/1-10V options: consult

Estructuras de metal acabadas con cataforesis y pintura de poliéster epoxi.

Metal surfaces coated with cathaphoresis and epoxy polyester paint.

Pantallas tejidas a mano con fibra de polietileno sintética reciclable y no tóxica. Fuente de luz protegida por globo de polietileno y protección UV.

Hand woven with a recyclable and non-toxic synthetic polyethylene fiber. Light source protected by UV resistant polyethylene globe.

Cable de neopreno negro resistente al agua. Cable tensor acero inoxidable.


Black waterproof neoprene cable. Stainless steel tensor cable.

Personalizable: consultar

Customizable: consult

***Bombillas no incluidas**

**Bulbs not included*

 **Regulable sólo si se utilizan bombillas regulables. /Dimmable only if dimmable bulbs are used.**

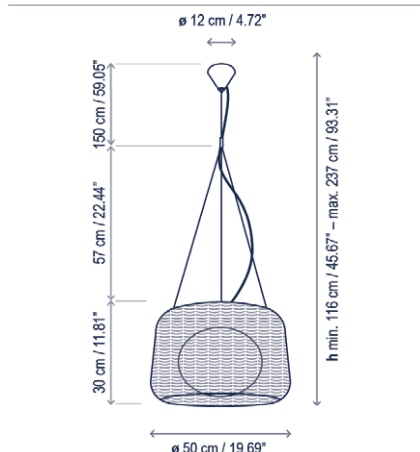
Certificaciones

Certifications



Recambios / Spare parts:

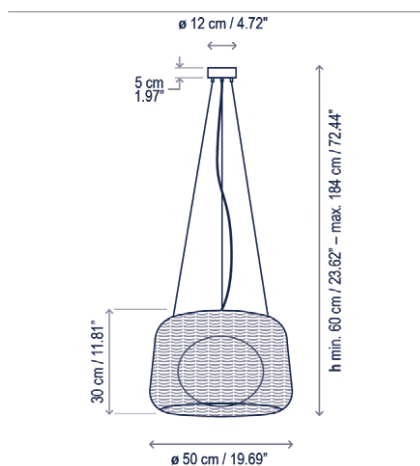
R907007 Cable Neopreno / Neoprene Cable



Descripción lámpara / Lamps description:

  100-240V 50/60Hz IP-66  2 x MAX 15W LED E-27 A60 

Ref	Acabados / Finishing	Ean13	Euros
*4130301/P695C	Blanco Roto - Pantalla Beige Claro <i>Natural White - Light Beige Shade</i>	8435493710815	923,00
*4130303/P696C	Marrón Grafito - Pantalla Marrón Rattan <i>Graphite Brown - Rattan Brown Shade</i>	8435493710822	923,00



LED regulable
Dimmable LED

Por favor, tenga en cuenta que los tonos de color de la pantalla pueden no ser los mismos en todos los casos. / Please note that the shades may have small variations in tone.

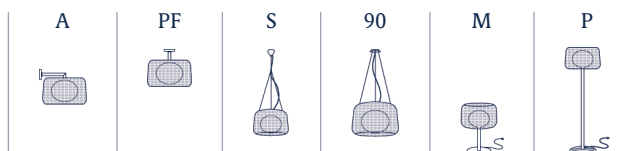
Nota de uso: Para ambientes con alto grado de salinidad, será necesario realizar un correcto mantenimiento de la luminaria. Recomendamos limpiar con un cepillo suave y retirar la sal, el polvo, o la suciedad depositada por la humedad o el viento.
Note of use: For environments with a high salinity, proper maintenance of the luminaire will be necessary. We recommend cleaning it with a soft brush and remove salt, dust, or dirt deposited by moisture or wind.

Descripción lámpara (LED regulable) / Lamps description (Dimmable LED):

  230V 50Hz IP-66  TRIAC  17,1 W LED / CRI: 90 / 2700K 2064 lm fuente de luz / light source 

Ref	Acabados / Finishing	Ean13	Euros
30301214128	Regulable Triac- Blanco Roto Pantalla Beige Claro <i>Dimmable Triac- Natural White Light Beige Shade</i>	8435493738598	1.122,00
30301214127	Regulable Triac- Marrón Grafito Pantalla Marrón Rattan <i>Dimmable Triac- Graphite Brown Rattan Brown Shade</i>	8435493738581	1.122,00

Familia / Family: Fora



Fora 90

Diseño / Design:

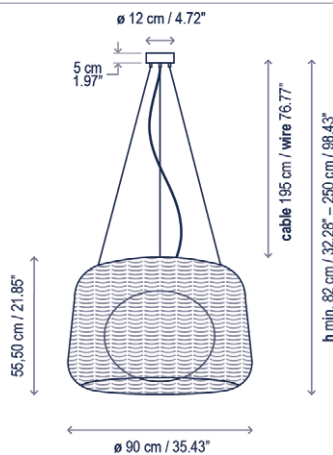
Alex Fernández Camps | Gonzalo Milà / 2010

Tipología: Suspensión

Typology: Pendant lamp

Ambiente: Exterior

Environment: Outdoor



Descripción técnica / Technical description:

Peso Neto: 10 kg
Net Weight: 10 kg

1 Caja/Box | 106 x 97 x 75 cm | 0,7712 m³
Peso bruto / Gross Weight: 19 kg

Materiales: Aluminio, Acero Inoxidable, Polietileno, Fibra Sintética.

Materials: Aluminum, Stainless steel, Polyethylene, Synthetic fiber.

Opciones Dali/1-10V: consultar
Dali/1-10V options: consult

Estructuras de metal acabadas con cataforesis y pintura de poliéster epoxi.
Metal surfaces coated with cathaphoresis and epoxy polyester paint.

Pantallas tejidas a mano con fibra de polietileno sintética reciclable y no tóxica. Fuente de luz protegida por globo de polietileno y protección UV.

Hand woven with a recyclable and non-toxic synthetic polyethylene fiber. Light source protected by UV resistant polyethylene globe.

Cable de neopreno negro resistente al agua. Cable tensor acero inoxidable.
Black waterproof neoprene cable. Stainless steel tensor cable.

Personalizable: consultar
Customizable: consult

*Bombillas no incluidas
*Bulbs not included

Regulable sólo si se utilizan bombillas regulables. /Dimmable only if dimmable bulbs are used.

Certificaciones
Certifications

Recambios / Spare parts:

R907007 Cable Neopreno / Neoprene Cable

Descripción lámpara/ Lamps description:

100-240V 50/60Hz IP-66 2 x MAX 15W LED E-27 A60

Ref	Acabados / Finishing	Ean13	Euros
*4030301/P707C	Blanco Roto - Pantalla Beige Claro Natural White - Light Beige Shade	8435493709895	1.568,00
*4030303/P708C	Marrón Grafito - Pantalla Marrón Rattan Graphite Brown - Rattan Brown Shade	8435493709901	1.568,00

Descripción lámpara (LED regulable) / Lamps description (Dimmable LED):

230V 50Hz IP-66 24,7 W LED / CRI: 90 / 2700K 3000 lm fuente de luz / light source

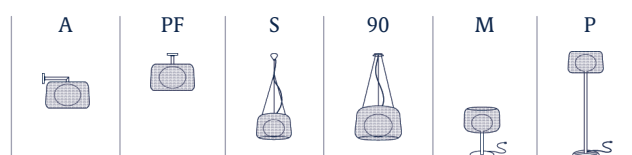
Ref	Acabados / Finishing	Ean13	Euros
30302214128	Regulable Triac - Blanco Roto Pantalla Beige Claro Dimmable Triac - Natural White Light Beige Shade	8435493738635	1.679,00
30302214127	Regulable Triac - Marrón Grafito Pantalla Marrón Rattan Dimmable Triac - Graphite Brown Rattan Brown Shade	8435493738628	1.679,00

Por favor, tenga en cuenta que los tonos de color de la pantalla pueden no ser los mismos en todos los casos. / Please note that the shades may have small variations in tone.

Nota de uso: Para ambientes con alto grado de salinidad, será necesario realizar un correcto mantenimiento de la luminaria. Recomendamos limpiar con un cepillo suave y retirar la sal, el polvo, o la suciedad depositada por la humedad o el viento.

Note of use: For environments with a high salinity, proper maintenance of the luminaire will be necessary. We recommend cleaning it with a soft brush and remove salt, dust, or dirt deposited by moisture or wind.

Familia / Family: Fora



Fora M

Diseño / Design:

Alex Fernández Camps | Gonzalo Milà / 2010

Tipología: Mesa

Typology: Table lamp

Ambiente: Exterior

Environment: Outdoor

Descripción técnica / Technical description:

 **Peso Neto: 10,55 kg**
Net Weight: 10,55 kg

 **1 Caja/Box | 52 x 52 x 75 cm | 0,2028 m³**
Peso bruto / Gross Weight: 13,45 kg

Materiales: Aluminio, Acero Inoxidable, Polietileno, Fibra Sintética.

Materials: Aluminum, Stainless steel, Polyethylene, Synthetic fiber.

Estructuras de metal acabadas con cataforesis y pintura de poliéster epoxi.

Metal surfaces coated with cataphoresis and epoxy polyester paint.

Pantallas tejidas a mano con fibra de polietileno sintética reciclable y no tóxica. Fuente de luz protegida por globo de polietileno y protección UV.

Hand woven with a recyclable and non-toxic synthetic polyethylene fiber. Light source protected by UV resistant polyethylene globe.

Cable sin interruptor de neopreno negro resistente al agua.

Black waterproof neoprene cable without switch

Personalizable: consultar

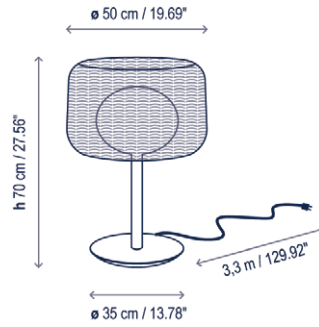
Customizable: consult

***Bombillas no incluidas**

**Bulbs not included*

Certificaciones

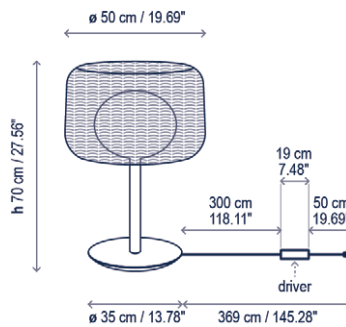
Certifications



Descripción lámpara / Lamps description:

  **230V**
50Hz | **IP-66** |  **2 x MAX 15W LED E-27 A60**

Ref	Acabados / Finishing	Ean13	Euros
*2230301/P695	Blanco Roto - Pantalla Beige Claro <i>Natural White - Light Beige Shade</i>	8435493705286	1.122,00
*2230303/P696	Marrón Grafito - Pantalla Marrón Rattan <i>Graphite Brown - Rattan Brown Shade</i>	8435493705293	1.122,00



LED no regulable
Non Dimmable LED

Por favor, tenga en cuenta que los tonos de color de la pantalla pueden no ser los mismos en todos los casos. / *Please note that the shades may have small variations in tone.*

Nota de uso: Para ambientes con alto grado de salinidad, será necesario realizar un correcto mantenimiento de la luminaria. Recomendamos limpiar con un cepillo suave y retirar la sal, el polvo, o la suciedad depositada por la humedad o el viento.

Note of use: For environments with a high salinity, proper maintenance of the luminaire will be necessary. We recommend cleaning it with a soft brush and remove salt, dust, or dirt deposited by moisture or wind.

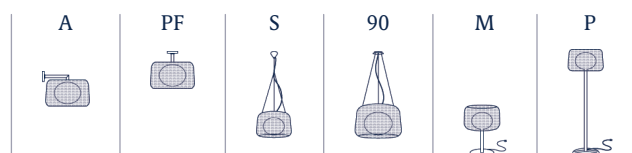
Descripción lámpara (LED) / Lamps description (LED):

  **230V**
50Hz | **IP-66** |  **17,1 W LED / CRI: 90 / 2700K**
2064 lm fuente de luz / light source



Ref	Acabados / Finishing	Ean13	Euros
30301301128	Blanco Roto - Pantalla Beige Claro <i>Natural White - Light Beige Shade</i>	8435493734248	1.280,00
30301301127	Marrón Grafito - Pantalla Marrón Rattan <i>Graphite Brown - Rattan Brown Shade</i>	8435493734224	1.280,00

Familia / Family: Fora



Fora P

Diseño / Design:

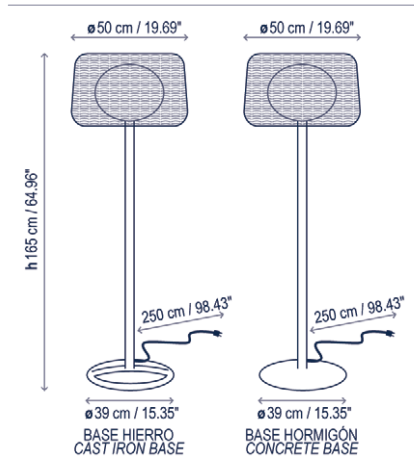
Alex Fernández Camps | Gonzalo Milà / 2010

Tipología: Pie

Typology: Floor lamp

Ambiente: Exterior

Environment: Outdoor



Descripción técnica / Technical description:

Peso Neto: 11,94 kg
Net Weight: 11,94 kg

1 Caja/Box | 57 x 57 x 170 cm | 0,5523 m³
Peso bruto / Gross Weight: 19 kg

Materiales: Aluminio, Acero Inoxidable, Polietileno, Fibra Sintética, Hormigón.
Materials: Aluminum, Stainless steel, Polyethylene, Synthetic fiber, Concrete.

Estructuras de metal acabadas con cataforesis y pintura de poliéster epoxi.

Metal surfaces coated with cathaphoresis and epoxy polyester paint.

Pantallas tejidas a mano con fibra de polietileno sintética reciclable y no tóxica. Fuente de luz protegida por globo de polietileno y protección UV.

Hand woven with a recyclable and non-toxic synthetic polyethylene fiber. Light source protected by UV resistant polyethylene globe.

Cable sin interruptor de neopreno negro resistente al agua. Consulte opciones de anclaje al suelo. Instalación eléctrica fija disponible bajo pedido. Se aconseja base de hormigón en zonas con alto grado de salinidad o clima adverso.

Black waterproof neoprene cable. Consult for fastening options. Hardwired version upon request. Concrete base recommended in areas with high salinity or adverse weather conditions.

Personalizable: consultar

Customizable: consult

*Bombillas no incluidas

*Bulbs not included

Certificaciones
Certifications



Descripción lámpara / Lamps description:



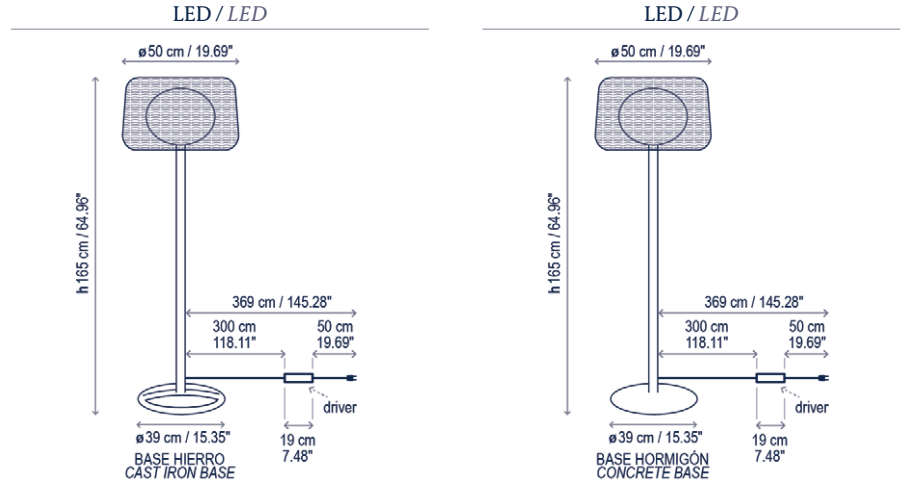
Ref	Acabados / Finishing	Ean13	Euros
*3030301/P695	Blanco Roto - Base Hierro Pantalla Beige Claro Natural White - Cast Iron Base Light Beige Shade	8435493707877	1.441,00
*3130301/P695	Blanco Roto - Base Hormigón Beige Pantalla Beige Claro Natural White - Beige Concrete Base Light Beige Shade	8435493708034	1.473,00
*3030303/P696	Marrón Grafito - Base Hierro Pantalla Marrón Rattan Graphite Brown - Cast Iron Base Rattan Brown Shade	8435493707884	1.441,00
*3130303/P696	Marrón Grafito - Base Hormigón Gris Pantalla Marrón Rattan Graphite Brown - Grey Concrete Base Rattan Brown Shade	8435493708041	1.473,00

Por favor, tenga en cuenta que los tonos de color de la pantalla pueden no ser los mismos en todos los casos. / Please note that the shades may have small variations in tone.

Nota de uso: Para ambientes con alto grado de salinidad, será necesario realizar un correcto mantenimiento de la luminaria. Recomendamos limpiar con un cepillo suave y retirar la sal, el polvo, o la suciedad depositada por la humedad o el viento.

Note of use: For environments with a high salinity, proper maintenance of the luminaire will be necessary. We recommend cleaning it with a soft brush and remove salt, dust, or dirt deposited by moisture or wind.

Fora P



Descripción técnica / Technical description:

 **Peso Neto: 11,94 kg**
Net Weight: 11,94 kg

 **1 Caja/Box | 57 x 57 x 170 cm | 0,5523 m³**
Peso bruto / Gross Weight: 19 kg

Materiales: Aluminio, Acero Inoxidable, Polietileno, Fibra Sintética, Hormigón.
Materials: Aluminum, Stainless steel, Polyethylene, Synthetic fiber, Concrete.

Estructuras de metal acabadas con cataforesis y pintura de poliéster epoxi.
Metal surfaces coated with cataphoresis and epoxy polyester paint.

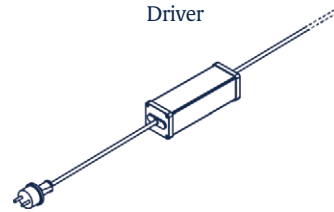
Pantallas tejidas a mano con fibra de polietileno sintética reciclable y no tóxica. Fuente de luz protegida por globo de polietileno y protección UV.
Hand woven with a recyclable and non-toxic synthetic polyethylene fiber. Light source protected by UV resistant polyethylene globe.

Cable sin interruptor de neopreno negro resistente al agua. Consulte opciones de anclaje al suelo. Instalación eléctrica fija disponible bajo pedido. Se aconseja base de hormigón en zonas con alto grado de salinidad o clima adverso.
Black waterproof neoprene cable. Consult for fastening options. Hardwired version upon request. Concrete base recommended in areas with high salinity or adverse weather conditions.

Personalizable: consultar
Customizable: consult

Certificaciones
Certifications  

Driver

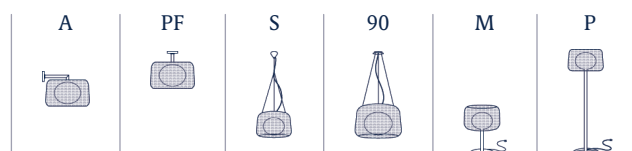


Descripción lámpara (LED) / Lamps description (LED):

  230V 50HZ | IP-66 |   17,1 W LED / CRI: 90 / 2700K
2064 lm fuente de luz / light source 

Ref	Acabados / Finishing	Ean13	Euros
30302301128	Blanco Roto - Base Hierro Pantalla Beige Claro Natural White - Cast Iron Base Light Beige Shade	8435493734316	1.550,00
30303301128	Blanco Roto - Base Hormigón Beige Pantalla Beige Claro Natural White - Beige Concrete Base Light Beige Shade	8435493737294	1.616,00
30302301127	Marrón Grafito - Base Hierro Pantalla Marrón Rattan Graphite Brown - Cast Iron Base Rattan Brown Shade	8435493734446	1.550,00
30303301127	Marrón Grafito - Base Hormigón Gris Pantalla Marrón Rattan Graphite Brown - Grey Concrete Base Rattan Brown Shade	8435493737287	1.616,00

Familia / Family: Fora



Garota A/01 Outdoor

Diseño / Design:

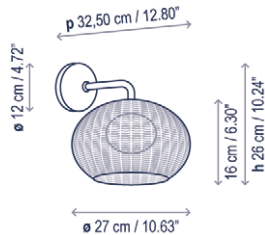
Alex Fernández Camps | Gonzalo Milà / 2015

Tipología: Aplique

Typology: Wall lamp

Ambiente: Exterior

Environment: Outdoor



Descripción técnica / Technical description:

Peso Neto: 1,34 kg
Net Weight: 1,34 kg

1 Caja/Box | 28 x 28 x 41 cm | 0,0321 m³
Peso bruto / Gross Weight: 1,91 kg

Materiales: Aluminio, Acero Inoxidable, Polietileno, Fibra Sintética.

Materials: Aluminum, Stainless steel, Polyethylene, Synthetic fiber.

Opciones Dali/1-10V: consultar

Dali/1-10V options: consult

Estructuras de metal acabadas con cataforesis y pintura de poliéster epoxi.

Metal surfaces coated with cathaphoresis and epoxy polyester paint.

Pantallas tejidas a mano con fibra de polietileno sintética reciclable y no tóxica. Fuente de luz protegida por globo de polietileno y protección UV.

Hand woven with a recyclable and non-toxic synthetic polyethylene fiber. Light source protected by UV resistant polyethylene globe.

Consulte la tabla de reguladores TRIAC recomendados en la página 255.

Please check the list of recommended TRIAC dimmers at page 255.

Caja soporte: ø 12 cm

Surface back box: ø 4.72"

Personalizable: consultar

Customizable: consult

Certificaciones
Certifications



Descripción lámpara / Lamps description:



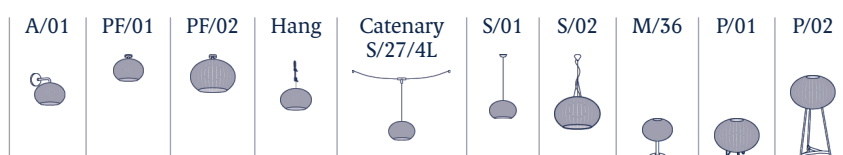
Ref	Acabados / Finishing	Ean13	Euros
3350701201/P803	LED Regulable TRIAC - Blanco Roto Pantalla Blanco Marfil LED TRIAC Dimmable - Natural White Ivory White Shade*	8435493709772	585,00
3350701203/P804	LED Regulable TRIAC - Marrón Grafito Pantalla Marrón LED TRIAC Dimmable - Graphite Brown Brown Shade*	8435493709802	585,00

Por favor, tenga en cuenta que los tonos de color de la pantalla pueden no ser los mismos en todos los casos. / Please note that the shades may have small variations in tone.

Nota de uso: Para ambientes con alto grado de salinidad, será necesario realizar un correcto mantenimiento de la luminaria. Recomendamos limpiar con un cepillo suave y retirar la sal, el polvo, o la suciedad depositada por la humedad o el viento.

Note of use: For environments with a high salinity, proper maintenance of the luminaire will be necessary. We recommend cleaning it with a soft brush and remove salt, dust, or dirt deposited by moisture or wind.

Familia / Family: Garota



Garota PF/01 Outdoor

Diseño / Design:

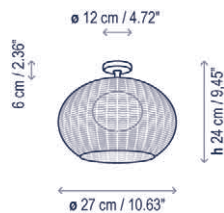
Alex Fernández Camps | Gonzalo Milà / 2015

Tipología: Plafón

Typology: Ceiling lamp

Ambiente: Exterior

Environment: Outdoor



Descripción técnica / Technical description:

Peso Neto: 1,32 kg
Net Weight: 1,32 kg

1 Caja/Box | 28 x 28 x 41 cm | 0,0321 m³
Peso bruto / Gross Weight: 1,9 kg

Materiales: Aluminio, Acero Inoxidable, Polietileno, Fibra Sintética.

Materials: Aluminum, Stainless steel, Polyethylene, Synthetic fiber.

Opciones Dali/1-10V: consultar

Dali/1-10V options: consult

Estructuras de metal acabadas con cataforesis y pintura de poliéster epoxi.

Metal surfaces coated with cathaphoresis and epoxy polyester paint.

Pantallas tejidas a mano con fibra de polietileno sintética reciclable y no tóxica. Fuente de luz protegida por globo de polietileno y protección UV.

Hand woven with a recyclable and non-toxic synthetic polyethylene fiber. Light source protected by UV resistant polyethylene globe.

Consulte la tabla de reguladores TRIAC recomendados en la página 255.

Please check the list of recommended TRIAC dimmers at page 255.

Personalizable: consultar

Customizable: consult

Certificaciones
Certifications



Descripción lámpara / Lamps description:

230V 50Hz | IP-66 | 8,4 W LED / CRI: 90 / 2700K | 1122 lm light source / fuente de luz

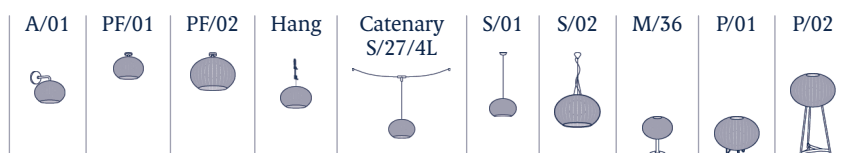
Ref	Acabados / Finishing	Ean13	Euros
3350110401/P803	LED Regulable TRIAC - Blanco Roto Pantalla Blanco Marfil LED TRIAC Dimmable - Natural White Ivory White Shade	8435493709390	557,00
3350110403/P804	LED Regulable TRIAC - Marrón Grafito Pantalla Marrón LED TRIAC Dimmable - Graphite Brown Brown Shade	8435493709420	557,00

Por favor, tenga en cuenta que los tonos de color de la pantalla pueden no ser los mismos en todos los casos. / Please note that the shades may have small variations in tone.

Nota de uso: Para ambientes con alto grado de salinidad, será necesario realizar un correcto mantenimiento de la luminaria. Recomendamos limpiar con un cepillo suave y retirar la sal, el polvo, o la suciedad depositada por la humedad o el viento.

Note of use: For environments with a high salinity, proper maintenance of the luminaire will be necessary. We recommend cleaning it with a soft brush and remove salt, dust, or dirt deposited by moisture or wind.

Familia / Family: Garota

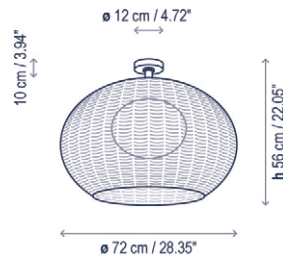


Garota PF/02 Outdoor

Diseño / Design:
Alex Fernández Camps | Gonzalo Milà / 2015

Tipología: Plafón
Typology: Ceiling lamp

Ambiente: Exterior
Environment: Outdoor



Bombilla LED
LED Bulb



Descripción técnica / Technical description:

Peso Neto: 5,68 kg
Net Weight: 5,68 kg

1 Caja/Box | 82 x 82 x 48 cm | 0,3228 m³
Peso bruto / Gross Weight: 9,36 kg

Materiales: Aluminio, Acero Inoxidable, Polietileno, Fibra Sintética.
Materials: Aluminum, Stainless steel, Polyethylene, Synthetic fiber.

Opciones Dali/1-10V: consultar
Dali/1-10V options: consult

Estructuras de metal acabadas con cataforesis y pintura de poliéster epoxi.
Metal surfaces coated with cathaphoresis and epoxy polyester paint.

Pantallas tejidas a mano con fibra de polietileno sintética reciclable y no tóxica. Fuente de luz protegida por globo de polietileno y protección UV.
Hand woven with a recyclable and non-toxic synthetic polyethylene fiber. Light source protected by UV resistant polyethylene globe.

Personalizable: consultar
Customizable: consult

*Bombillas no incluidas
*Bulbs not included

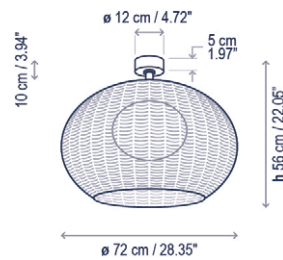
Regulable sólo si se utilizan bombillas regulables. /Dimmable only if dimmable bulbs are used.

Certificaciones
Certifications

Descripción lámpara / Lamps description:

100-240V 50/60Hz IP-66 2 x MAX 15W LED E-27 A60

Ref	Acabados / Finishing	Ean13	Euros
*3350210001/P801	Blanco Roto - Pantalla Blanco Marfil Natural White - Ivory White Shade	8435493709574	980,00
*3350210003/P802	Marrón Grafito - Pantalla Marrón Graphite Brown - Brown Shade	8435493709604	980,00



LED regulable
Dimmable LED

Por favor, tenga en cuenta que los tonos de color de la pantalla pueden no ser los mismos en todos los casos. / Please note that the shades may have small variations in tone.

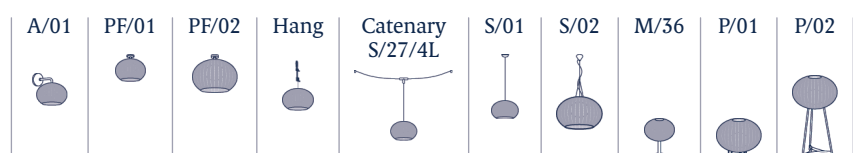
Nota de uso: Para ambientes con alto grado de salinidad, será necesario realizar un correcto mantenimiento de la luminaria. Recomendamos limpiar con un cepillo suave y retirar la sal, el polvo, o la suciedad depositada por la humedad o el viento.
Note of use: For environments with a high salinity, proper maintenance of the luminaire will be necessary. We recommend cleaning it with a soft brush and remove salt, dust, or dirt deposited by moisture or wind.

Descripción lámpara (LED regulable) / Lamps description (Dimmable LED):

230V 50Hz IP-66 17,1 W LED / CRI: 90 / 2700K 2064 lm fuente de luz / light source

Ref	Acabados / Finishing	Ean13	Euros
33502104129	LED Regulable TRIAC - Blanco Roto Pantalla Blanco Marfil LED TRIAC Dimmable - Natural White Ivory White Shade	8435493737027	1.183,00
33502104132	LED Regulable TRIAC - Marrón Grafito Pantalla Marrón LED TRIAC Dimmable - Graphite Brown Brown Shade	8435493737034	1.183,00

Familia / Family: Garota



Garota Hang

Diseño / Design:

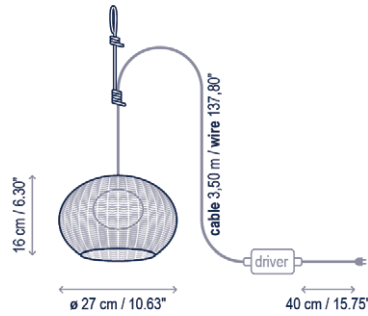
Alex Fernández Camps | Gonzalo Milà / 2015

Tipología: Suspensión

Typology: Pendant lamp

Ambiente: Exterior

Environment: Outdoor



Descripción técnica / Technical description:

Peso Neto: 1,55 kg
Net Weight: 1,55 kg

1 Caja/Box | 29 x 29 x 22 cm | 0,0185 m³
Peso bruto / Gross Weight: 2,02 kg

Materiales: Aluminio, Acero Inoxidable, Polietileno, Fibra Sintética.

Materials: Aluminum, Stainless steel, Polyethylene, Synthetic fiber.

Estructuras de metal acabadas con cataforesis y pintura de poliéster epoxi.

Metal surfaces coated with cathaphoresis and epoxy polyester paint.

Pantallas tejidas a mano con fibra de polietileno sintética reciclable y no tóxica. Fuente de luz protegida por globo de polietileno y protección UV.

Hand woven with a recyclable and non-toxic synthetic polyethylene fiber. Light source protected by UV resistant polyethylene globe.

Cable sin interruptor de neopreno negro resistente al agua. Driver instalado en el cable. Incluye accesorio de goma que facilita la instalación temporal de la luminaria en diferentes espacios.

Black waterproof neoprene cable without switch. Driver installed on the cable. Includes a hooked rubber accessory that facilitates the temporary installation to many different placements.

Personalizable: consultar

Customizable: consult

Certificaciones

Certifications



Recambios / Spare parts:

R906015 Cable Neopreno / Neoprene Cable

Descripción lámpara / Lamps description:

230V 50Hz | IP-66 | 8,4 W LED / CRI: 90 / 2700K | 1122 lm light source / fuente de luz |

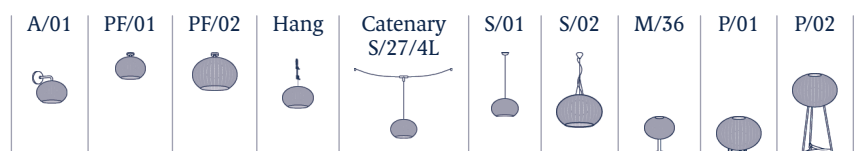
Ref	Acabados / Finishing	Ean13	Euros
3350720101/P803	Blanco Roto - Pantalla Blanco Marfil Natural White - Ivory White Shade	8435493709819	569,00
3350720103/P804	Marrón Grafito - Pantalla Marrón Graphite Brown - Brown Shade	8435493709840	569,00

Por favor, tenga en cuenta que los tonos de color de la pantalla pueden no ser los mismos en todos los casos. / Please note that the shades may have small variations in tone.

Nota de uso: Para ambientes con alto grado de salinidad, será necesario realizar un correcto mantenimiento de la luminaria. Recomendamos limpiar con un cepillo suave y retirar la sal, el polvo, o la suciedad depositada por la humedad o el viento.

Note of use: For environments with a high salinity, proper maintenance of the luminaire will be necessary. We recommend cleaning it with a soft brush and remove salt, dust, or dirt deposited by moisture or wind.

Familia / Family: Garota

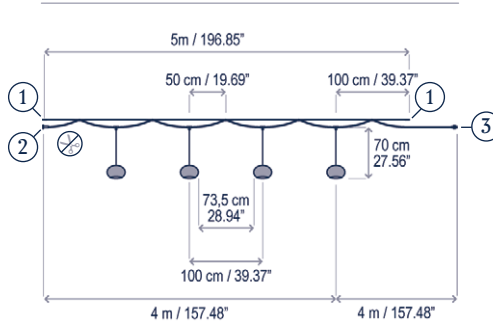


Garota Catenary S/27/4L Outdoor

Diseño / Design:
Alex Fernández Camps | Gonzalo Milà / 2015

Tipología: Suspensión
Typology: Pendant lamp

Ambiente: Exterior
Environment: Outdoor



⊗ Este extremo NO puede ser cortado durante la instalación.
Edge NOT cuttable on field.



Descripción técnica / Technical description:

Peso Neto: 4,2 kg
Net Weight: 4,2 kg

1 Caja/Box | 67 x 67 x 25 cm | 0,1122 m³
Peso bruto / Gross Weight: 5,7 kg

Materiales: Aluminio, Acero Inoxidable, Polietileno, Fibra Sintética.

Materials: Aluminum, Stainless steel, Polyethylene, Synthetic fiber.

Estructuras de metal acabadas con cataforesis y pintura de poliéster epoxi.

Metal surfaces coated with cataphoresis and epoxy polyester paint.

Cable de neopreno negro resistente al agua
Black waterproof neoprene cable

① Fijación tensor
Tensor anchoring

② Fijación cable eléctrico
Electrical wire anchoring

③ Enchufe clavija tipo C
Plug type C

Caja de conexión*
Connection box*

*Solicitar para instalaciones directas a punto de conexión.

*Spare part to be ordered for hardwire install

Led para conexión directa a red eléctrica
Led for direct connection to mains voltage

Accesorios / Accessories:

AC335001 Florón / Canopy

Personalizable: consultar / Customizable: consult

Certificaciones
Certifications



Descripción lámpara / Lamps description:

230V 50Hz IP-66 4 x 6 W LED / CRI: 90 / 2700K 4 x 450 lm fuente de luz / light source AG

Ref	Acabados / Finishing	Ean13	Euros
33504201129	Negro Neopreno - Pantalla Blanco Marfil Black Neoprene - Ivory White Shade	8435493713793	1.281,00
33504201132	Negro Neopreno - Pantalla Marrón Black Neoprene - Brown Shade	8435493713809	1.281,00

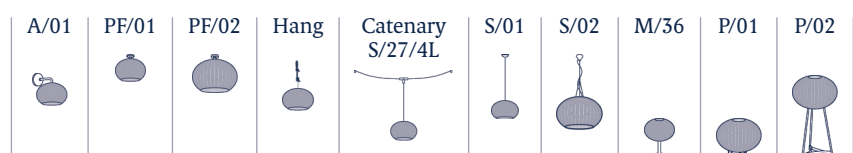
Por favor, tenga en cuenta que los tonos de color de la pantalla pueden no ser los mismos en todos los casos. / Please note that the shades may have small variations in tone.

Pantallas tejidas a mano con fibra de polietileno sintética reciclable y no tóxica. Fuente de luz protegida por globo de polietileno y protección UV.
Hand woven with a recyclable and non-toxic synthetic polyethylene fiber. Light source protected by UV resistant polyethylene globe.

Nota de uso: Para ambientes con alto grado de salinidad, será necesario realizar un correcto mantenimiento de la luminaria. Recomendamos limpiar con un cepillo suave y retirar la sal, el polvo, o la suciedad depositada por la humedad o el viento.

Note of use: For environments with a high salinity, proper maintenance of the luminaire will be necessary. We recommend cleaning it with a soft brush and remove salt, dust, or dirt deposited by moisture or wind.

Familia / Family: Garota



Garota S/01 Outdoor

Diseño / Design:

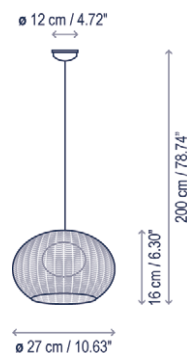
Alex Fernández Camps | Gonzalo Milà / 2015

Tipología: Suspensión

Typology: Pendant lamp

Ambiente: Exterior

Environment: Outdoor



Descripción técnica / Technical description:

Peso Neto: 1,41 kg
Net Weight: 1,41 kg

1 Caja/Box | 29 x 29 x 22 cm | 0,0185 m³
Peso bruto / Gross Weight: 1,77 kg

Materiales: Aluminio, Acero Inoxidable, Polietileno, Fibra Sintética.

Materials: Aluminum, Stainless steel, Polyethylene, Synthetic fiber.

Opciones Dali/1-10V: consultar

Dali/1-10V options: consult

Estructuras de metal acabadas con cataforesis y pintura de poliéster epoxi.

Metal surfaces coated with cathaphoresis and epoxy polyester paint.

Pantallas tejidas a mano con fibra de polietileno sintética reciclable y no tóxica. Fuente de luz protegida por globo de polietileno y protección UV.

Hand woven with a recyclable and non-toxic synthetic polyethylene fiber. Light source protected by UV resistant polyethylene globe.

Cable de neopreno negro resistente al agua
Black waterproof neoprene cable

Consulte la tabla de reguladores TRIAC recomendados en la página 255.

Please check the list of recommended TRIAC dimmers at page 255.

Personalizable: consultar

Customizable: consult

Certificaciones
Certifications



Recambios / Spare parts:

R906015 Cable Neopreno / Neoprene Cable

Descripción lámpara / Lamps description:

230V 50Hz IP-66 8,4 W LED / CRI: 90 / 2700K 1122 lm light source / fuente de luz

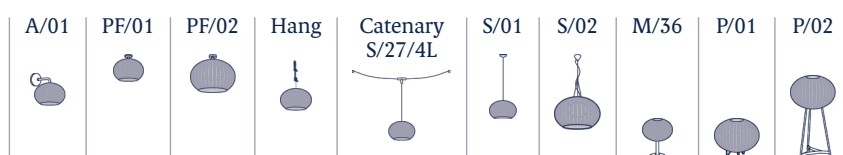
Ref	Acabados / Finishing	Ean13	Euros
3350121401/P803	LED Regulable TRIAC - Blanco Roto Pantalla Blanco Marfil LED TRIAC Dimmable - Natural White Ivory White Shade	8435493709512	554,00
3350121403/P804	LED Regulable TRIAC - Marrón Grafito Pantalla Marrón LED TRIAC Dimmable - Graphite Brown Brown Shade	8435493709543	554,00

Por favor, tenga en cuenta que los tonos de color de la pantalla pueden no ser los mismos en todos los casos. / Please note that the shades may have small variations in tone.

Nota de uso: Para ambientes con alto grado de salinidad, será necesario realizar un correcto mantenimiento de la luminaria. Recomendamos limpiar con un cepillo suave y retirar la sal, el polvo, o la suciedad depositada por la humedad o el viento.

Note of use: For environments with a high salinity, proper maintenance of the luminaire will be necessary. We recommend cleaning it with a soft brush and remove salt, dust, or dirt deposited by moisture or wind.

Familia / Family: Garota



Garota S/02 Outdoor

Diseño / Design:

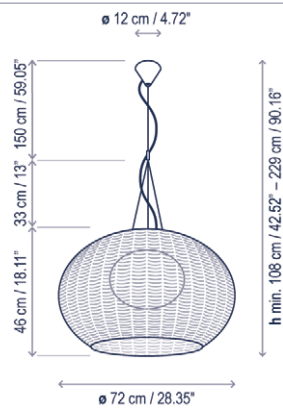
Alex Fernández Camps | Gonzalo Milà / 2015

Tipología: Suspensión

Typology: Pendant lamp

Ambiente: Exterior

Environment: Outdoor



Bombilla LED
LED Bulb



Descripción técnica / Technical description:

Peso Neto: 5,46 kg
Net Weight: 5,46 kg

1 Caja/Box | 78 x 78 x 45 cm | 0,2738 m³
Peso bruto / Gross Weight: 9,14 kg

Materiales: Aluminio, Acero Inoxidable, Polietileno, Fibra Sintética.

Materials: Aluminum, Stainless steel, Polyethylene, Synthetic fiber.

Opciones Dali/1-10V: consultar

Dali/1-10V options: consult

Estructuras de metal acabadas con cataforesis y pintura de poliéster epoxi.

Metal surfaces coated with cathaphoresis and epoxy polyester paint.

Pantallas tejidas a mano con fibra de polietileno sintética reciclable y no tóxica. Fuente de luz protegida por globo de polietileno y protección UV.

Hand woven with a recyclable and non-toxic synthetic polyethylene fiber. Light source protected by UV resistant polyethylene globe.

Cable de neopreno negro resistente al agua.

Cables tensores de acero inoxidable.

Black waterproof neoprene cable. Stainless steel tensor cables.

Personalizable: consultar

Customizable: consult

*Bombillas no incluidas

*Bulbs not included

Regulable sólo si se utilizan bombillas regulables. /Dimmable only if dimmable bulbs are used.

Certificaciones

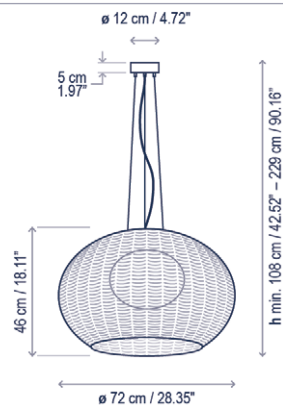
Certifications



Descripción lámpara / Lamps description:



Ref	Acabados / Finishing	Ean13	Euros
*3350220201/P801	Blanco Roto - Pantalla Blanco Marfil Natural White - Ivory White Shade	8435493709611	967,00
*3350220203/P802	Marrón Grafito - Pantalla Marrón Graphite Brown - Brown Shade	8435493709642	967,00



LED regulable
Dimmable LED

Por favor, tenga en cuenta que los tonos de color de la pantalla pueden no ser los mismos en todos los casos. / Please note that the shades may have small variations in tone.

Nota de uso: Para ambientes con alto grado de salinidad, será necesario realizar un correcto mantenimiento de la luminaria. Recomendamos limpiar con un cepillo suave y retirar la sal, el polvo, o la suciedad depositada por la humedad o el viento.

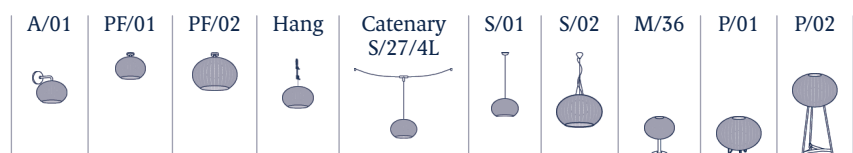
Note of use: For environments with a high salinity, proper maintenance of the luminaire will be necessary. We recommend cleaning it with a soft brush and remove salt, dust, or dirt deposited by moisture or wind.

Descripción lámpara (LED regulable) / Lamps description (Dimmable LED):



Ref	Acabados / Finishing	Ean13	Euros
33502214129	LED Regulable TRIAC - Blanco Roto Pantalla Blanco Marfil LED TRIAC Dimmable - Natural White Ivory White Shade	8435493736921	1.169,00
33502214132	LED Regulable TRIAC - Marrón Grafito Pantalla Marrón LED TRIAC Dimmable - Graphite Brown Brown Shade	8435493736945	1.169,00

Familia / Family: Garota



Garota M/36 Outdoor

Diseño / Design:

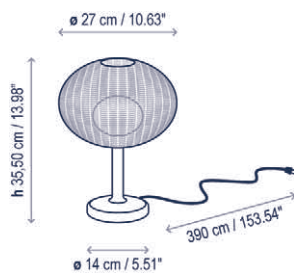
Alex Fernández Camps | Gonzalo Milà / 2015

Tipología: Mesa

Typology: Table lamp

Ambiente: Exterior

Environment: Outdoor



Descripción técnica / Technical description:

Peso Neto: 1,94 kg
Net Weight: 1,94 kg

1 Caja/Box | 28 x 28 x 41 cm | 0,0321 m³
Peso bruto / Gross Weight: 2,52 kg

Materiales: Aluminio, Acero Inoxidable, Polietileno, Fibra Sintética.

Materials: Aluminum, Stainless steel, Polyethylene, Synthetic fiber.

Estructuras de metal acabadas con cataforesis y pintura de poliéster epoxi.

Metal surfaces coated with cathoresis and epoxy polyester paint.

Pantallas tejidas a mano con fibra de polietileno sintética reciclable y no tóxica. Fuente de luz protegida por globo de polietileno y protección UV.

Hand woven with a recyclable and non-toxic synthetic polyethylene fiber. Light source protected by UV resistant polyethylene globe.

Cable de neopreno negro resistente al agua sin interruptor.

Black waterproof neoprene cable without switch.

Personalizable: consultar

Customizable: consult

Certificaciones
Certifications



Descripción lámpara / Lamps description:

230V **IP-66** **8,4 W LED / CRI: 90 / 2700K** **E**
50Hz **1122 lm light source / fuente de luz**

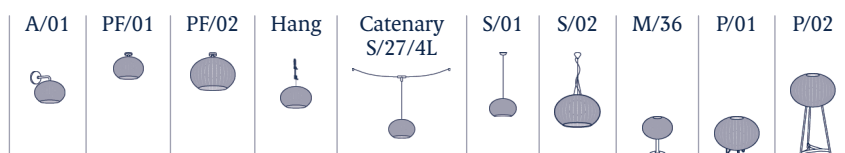
Ref	Acabados / Finishing	Ean13	Euros
3350630101/P803	Blanco Roto - Pantalla Blanco Marfil Natural White - Ivory White Shade	8435493722467	616,00
3350630103/P804	Marrón Grafito - Pantalla Marrón Graphite Brown - Brown Shade	8435493722481	616,00

Por favor, tenga en cuenta que los tonos de color de la pantalla pueden no ser los mismos en todos los casos. / Please note that the shades may have small variations in tone.

Nota de uso: Para ambientes con alto grado de salinidad, será necesario realizar un correcto mantenimiento de la luminaria. Recomendamos limpiar con un cepillo suave y retirar la sal, el polvo, o la suciedad depositada por la humedad o el viento.

Note of use: For environments with a high salinity, proper maintenance of the luminaire will be necessary. We recommend cleaning it with a soft brush and remove salt, dust, or dirt deposited by moisture or wind.

Familia / Family: Garota



Garota P/01 Outdoor

Diseño / Design:

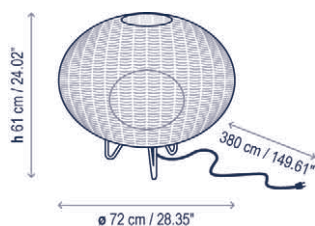
Alex Fernández Camps | Gonzalo Milà / 2015

Tipología: Pie

Typology: Floor lamp

Ambiente: Exterior

Environment: Outdoor



Descripción técnica / Technical description:

Peso Neto: 6,41 kg
Net Weight: 6,41 kg

1 Caja/Box | 88 x 88 x 72 cm | 0,5576 m³
Peso bruto / Gross Weight: 14,28 kg

Materiales: Aluminio, Acero Inoxidable, Polietileno, Fibra Sintética.

Materials: Aluminum, Stainless steel, Polyethylene, Synthetic fiber.

Opciones Dali/1-10V: consultar

Dali/1-10V options: consult

Estructuras de metal acabadas con cataforesis y pintura de poliéster epoxi.

Metal surfaces coated with cataphoresis and epoxy polyester paint.

Pantallas tejidas a mano con fibra de polietileno sintética reciclable y no tóxica. Fuente de luz protegida por globo de polietileno y protección UV.

Hand woven with a recyclable and non-toxic synthetic polyethylene fiber. Light source protected by UV resistant polyethylene globe.

Cable sin interruptor de neopreno negro resistente al agua. Consulte opciones de anclaje al suelo. Instalación eléctrica sin enchufe disponible bajo pedido.

Black waterproof neoprene cable without switch. Consult for fastening options. Hardwired version upon request.

Personalizable: consultar

Customizable: consult

*Bombillas no incluidas

*Bulbs not included

Certificaciones
Certifications



Recambios / Spare parts:

R3356988 Fijación a suelo acero inoxidable
Stainless steel floor fastening

Descripción lámpara / Lamps description:

IP-66 2 x MAX 15W LED E-27 A60

Ref	Acabados / Finishing	Ean13	Euros
*3350130088/P801	Acero Inoxidable - Pantalla Blanco Marfil Stainless Steel - Ivory White Shade	8435493709550	940,00
*3350130088/P802	Acero Inoxidable - Pantalla Marrón Stainless Steel - Brown Shade	8435493709567	940,00

Por favor, tenga en cuenta que los tonos de color de la pantalla pueden no ser los mismos en todos los casos. / Please note that the shades may have small variations in tone.

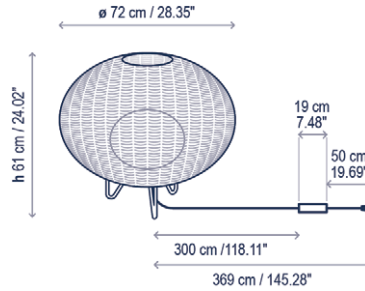
Nota de uso: Para ambientes con alto grado de salinidad, será necesario realizar un correcto mantenimiento de la luminaria. Recomendamos limpiar con un cepillo suave y retirar la sal, el polvo, o la suciedad depositada por la humedad o el viento.

Note of use: For environments with a high salinity, proper maintenance of the luminaire will be necessary. We recommend cleaning it with a soft brush and remove salt, dust, or dirt deposited by moisture or wind.

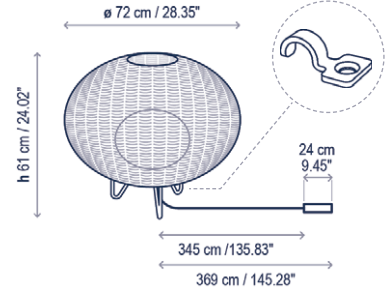
Garota P/01 Outdoor

LED / LED

LED regulable / Dimmable LED



Driver



Caja de conexión con driver incluido
Connection box with driver included

Descripción técnica / Technical description:

Peso Neto: 6,41 kg
Net Weight: 6,41 kg

1 Caja/Box | 88 x 88 x 72 cm | 0,5576 m³
Peso bruto / Gross Weight: 14,28 kg

Materiales: Aluminio, Acero Inoxidable, Polietileno, Fibra Sintética.

Materials: Aluminum, Stainless steel, Polyethylene, Synthetic fiber.

Opciones Dali/1-10V: consultar
Dali/1-10V options: consult

Estructuras de metal acabadas con cataforesis y pintura de poliéster epoxi.
Metal surfaces coated with cathaphoresis and epoxy polyester paint.

Pantallas tejidas a mano con fibra de polietileno sintética reciclable y no tóxica. Fuente de luz protegida por globo de polietileno y protección UV.
Hand woven with a recyclable and non-toxic synthetic polyethylene fiber. Light source protected by UV resistant polyethylene globe.

Cable sin interruptor de neopreno negro resistente al agua. Consulte opciones de anclaje al suelo. Instalación eléctrica sin enchufe disponible bajo pedido.
Black waterproof neoprene cable without switch. Consult for fastening options. Hardwired version upon request.

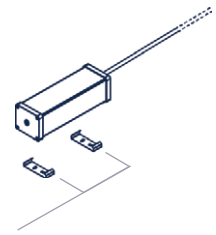
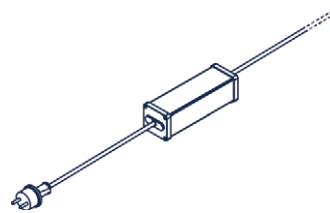
Personalizable: consultar
Customizable: consult

***Las versiones LED regulables incluyen el accesorio para el anclaje de la luminaria.**
**Dimmable LED versions include lamp anchoring accessories.*

Certificaciones
Certifications

Recambios / Spare parts:

R3356988 Fijación a suelo acero inoxidable
Stainless steel floor fastening



Piezas de fijación para caja de conexión en suelo o pared
Fitting set to fix the connection box to the floor or the wall

Descripción lámpara (LED) / Lamps description (LED):



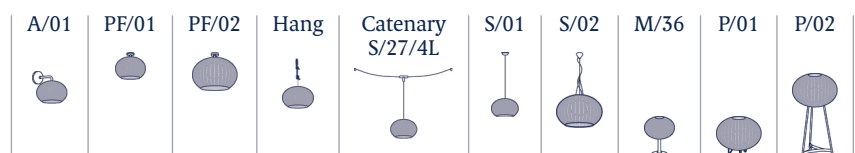
Ref	Acabados / Finishing	Ean13	Euros
33501301133	LED - Acero Inoxidable Pantalla Blanco Marfil LED - Stainless Steel Ivory White Shade	8435493734798	1.101,00
33501301134	LED - Acero Inoxidable Pantalla Marrón LED - Stainless Steel Brown Shade	8435493734729	1.101,00

Descripción lámpara (LED regulable) / Lamps description (Dimmable LED):



Ref	Acabados / Finishing	Ean13	Euros
*33501304133	LED Regulable TRIAC - Acero Inoxidable Pantalla Blanco Marfil + Anclaje Incluido LED TRIAC Dimmable - Stainless Steel Ivory White Shade + Anchorage Included	8435493737133	1.127,00
*33501304134	LED Regulable TRIAC - Acero Inoxidable Pantalla Marrón + Anclaje Incluido LED TRIAC Dimmable - Stainless Steel Brown Shade + Anchorage Included	8435493737126	1.127,00

Familia / Family: Garota



Garota P/02 Outdoor

Diseño / Design:

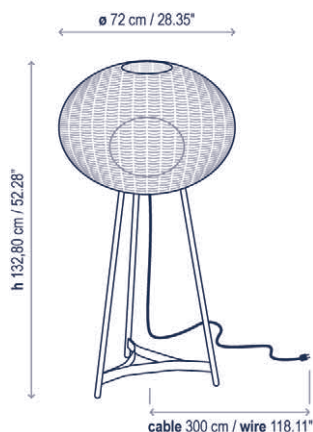
Alex Fernández Camps | Gonzalo Milà / 2015

Tipología: Pie

Typology: Floor lamp

Ambiente: Exterior

Environment: Outdoor



Descripción técnica / Technical description:

Peso Neto: 9,51 kg
Net Weight: 9,51 kg

1 Caja/Box | 88 x 88 x 141 cm | 1,0919 m³
Peso bruto / Gross Weight: 17,7 kg

Materiales: Aluminio, Acero Inoxidable, Polietileno, Fibra Sintética.

Materials: Aluminum, Stainless steel, Polyethylene, Synthetic fiber.

Opciones Dali/1-10V: consultar
Dali/1-10V options: consult

Estructuras de metal acabadas con cataforesis y pintura de poliéster epoxi.
Metal surfaces coated with cathaphoresis and epoxy polyester paint.

Pantallas tejidas a mano con fibra de polietileno sintética reciclable y no tóxica. Fuente de luz protegida por globo de polietileno y protección UV.
Hand woven with a recyclable and non-toxic synthetic polyethylene fiber. Light source protected by UV resistant polyethylene globe.

Cable sin interruptor de neopreno negro resistente al agua. Consulte opciones de anclaje al suelo. Instalación eléctrica sin enchufe disponible bajo pedido.
Black waterproof neoprene cable without switch. Consult for fastening options. Hardwired version upon request.

Personalizable: consultar
Customizable: consult

*Bombillas no incluidas
*Bulbs not included

Certificaciones
Certifications

Recambios / Spare parts:

R3356813 Fijación a suelo blanco roto
Natural white floor fastening

R3356814 Fijación a suelo marrón grafito
Graphite brown floor fastening

Descripción lámpara / Lamps description:

230V 50Hz IP-66 2 x MAX 15W LED E-27 A60

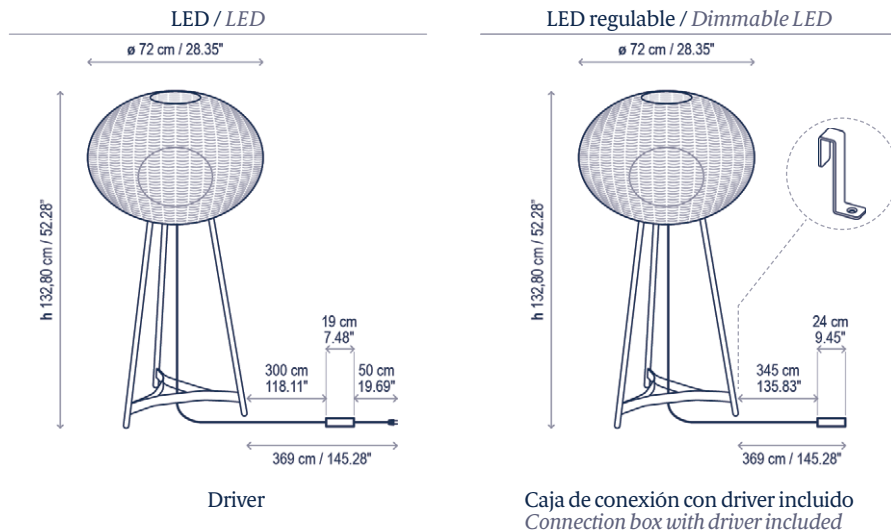
Ref	Acabados / Finishing	Ean13	Euros
*3350230001/P801	Blanco Roto - Pantalla Blanco Marfil Natural White - Ivory White Shade	8435493709659	1.290,00
*3350230003/P802	Marrón Grafito - Pantalla Marrón Graphite Brown - Brown Shade	8435493709680	1.290,00

Por favor, tenga en cuenta que los tonos de color de la pantalla pueden no ser los mismos en todos los casos. / Please note that the shades may have small variations in tone.

Nota de uso: Para ambientes con alto grado de salinidad, será necesario realizar un correcto mantenimiento de la luminaria. Recomendamos limpiar con un cepillo suave y retirar la sal, el polvo, o la suciedad depositada por la humedad o el viento.

Note of use: For environments with a high salinity, proper maintenance of the luminaire will be necessary. We recommend cleaning it with a soft brush and remove salt, dust, or dirt deposited by moisture or wind.

Garota P/02 Outdoor



Descripción técnica / Technical description:

Peso Neto: 9,51 kg
Net Weight: 9,51 kg

1 Caja/Box | 88 x 88 x 141 cm | 1,0919 m³
Peso bruto / Gross Weight: 17,7 kg

Materiales: Aluminio, Acero Inoxidable, Polietileno, Fibra Sintética.
Materials: Aluminum, Stainless steel, Polyethylene, Synthetic fiber.

Opciones Dali/1-10V: consultar
Dali/1-10V options: consult

Estructuras de metal acabadas con cataforesis y pintura de poliéster epoxi.
Metal surfaces coated with cathaphoresis and epoxy polyester paint.

Pantallas tejidas a mano con fibra de polietileno sintética reciclable y no tóxica. Fuente de luz protegida por globo de polietileno y protección UV.
Hand woven with a recyclable and non-toxic synthetic polyethylene fiber. Light source protected by UV resistant polyethylene globe.

Cable sin interruptor de neopreno negro resistente al agua. Consulte opciones de anclaje al suelo. Instalación eléctrica sin enchufe disponible bajo pedido.
Black waterproof neoprene cable without switch. Consult for fastening options. Hardwired version upon request.

Personalizable: consultar
Customizable: consult

***Las versiones LED regulables incluyen el accesorio para el anclaje de la luminaria.**
**Dimmable LED versions include lamp anchoring accessories.*

Certificaciones
Certifications



Recambios / Spare parts:

- R3356813** Fijación a suelo blanco roto
Natural white floor fastening
- R3356814** Fijación a suelo marrón grafito
Graphite brown floor fastening

Descripción lámpara (LED) / Lamps description (LED):



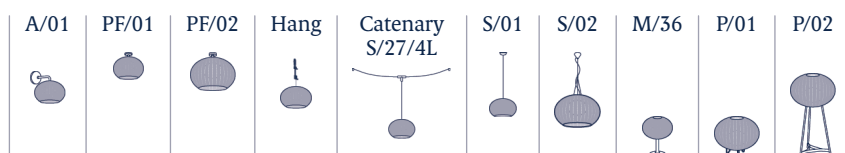
Ref	Acabados / Finishing	Ean13	Euros
33502301129	LED - Blanco Roto Pantalla Blanco Marfil <i>LED - Natural White Ivory White Shade</i>	8435493734859	1.482,00
33502301132	LED - Marrón Grafito Pantalla Marrón <i>LED - Graphite Brown Brown Shade</i>	8435493734897	1.482,00

Descripción lámpara (LED regulable) / Lamps description (Dimmable LED):



Ref	Acabados / Finishing	Ean13	Euros
*33502304129	LED Regulable TRIAC - Blanco Roto Pantalla Blanco Marfil + Anclaje Incluido <i>LED TRIAC Dimmable - Natural White Ivory White Shade + Anchorage Included</i>	8435493737157	1.529,00
*33502304132	LED Regulable TRIAC - Marrón Grafito Pantalla Marrón + Anclaje Incluido <i>LED TRIAC Dimmable - Graphite Brown Brown Shade + Anchorage Included</i>	8435493737140	1.529,00

Familia / Family: Garota

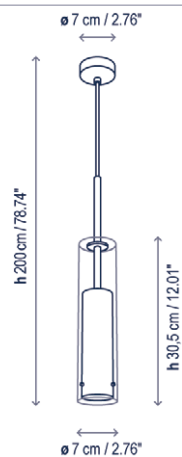


Hardy

Diseño / Design:
Sergi Devesa | Óscar Devesa / 2013

Tipología: Suspensión
Typology: Pendant lamp

Ambiente: Interior
Environment: Indoor



Descripción técnica / Technical description:

Peso Neto: 0,98 kg
Net Weight: 0,98 kg

1 Caja/Box | 14 x 47 x 24 cm | 0,0158 m³
Peso bruto / Gross Weight: 1,52 kg

Materiales: Cristal de borosilicato, Hierro, Latón.
Materials: Borosilicate glass, Iron, Brass.

El acabado del florón coincide con el acabado de la lámpara.
Canopy finishing matches the lamp finish

Cable eléctrico transparente
Transparent electrical cable

Personalizable
Customizable

Bombillas no incluidas
Bulbs not included

Regulable sólo si se utilizan bombillas regulables. /Dimmable only if dimmable bulbs are used.

Certificaciones
Certifications

Recambios / Spare parts:

R312 Cristal Hardy / Hardy glass

Descripción lámpara / Lamps description:

100-240V 50/60Hz | IP-20 | 1 x MAX 8W LED GU10 |

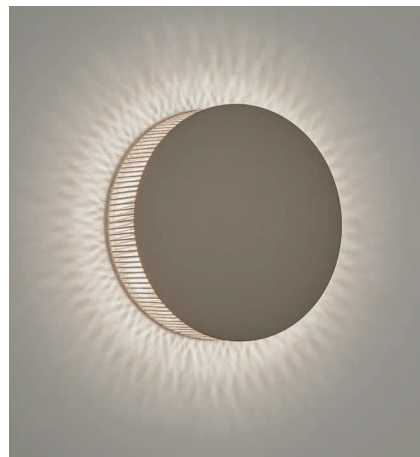
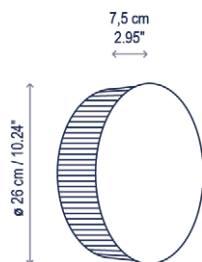
Ref	Acabados / Finishing	Ean13	Euros
4131221	Blanco White	8436544891156	248,00
4131206	Cromo Chrome	8436544891149	248,00
4131299	Dorado Golden	8436544891163	248,00

Helios A/01

Diseño / Design:
Gonzalo Milà / 2021

Tipología: Aplique
Typology: Wall Lamp

Ambiente: Interior
Environment: Indoor



Descripción técnica / Technical description:

Peso Neto: 2,44 kg
Net Weight: 2,44 kg

1 Caja/Box | 28 x 28 x 12 cm | 0,0094 m³
Peso bruto / Gross Weight: 2,77 kg

Materiales: Aluminio, Hierro, Hilo Algodón
Materials: Aluminum, Iron, Cotton Thread

Opciones Dali/1-10V: consultar
Dali/1-10V options: consult

Consulte la tabla de reguladores TRIAC recomendados en la página 255.
Please check the list of recommended TRIAC dimmers at page 255.

Para regulaciones Casambi, consultar
For Casambi dimmers, consult

Personalizable: acabado
Customizable: finishing

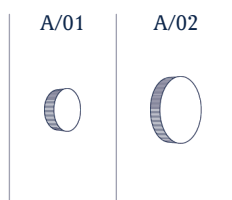
Certificaciones
Certifications

Descripción lámpara / Lamps description:

230V 50Hz | IP-20 | 16,8 W LED / CRI: 90 / 2700K
2000 lm fuente de luz / light source

Ref	Acabados / Finishing	Ean13	Euros
21401013179	Regulable Triac - Marrón Roble - Hilo Beige Dimmable Triac - Oak Brown - Beige Thread	8435493700496	400,00

Familia / Family: Helios

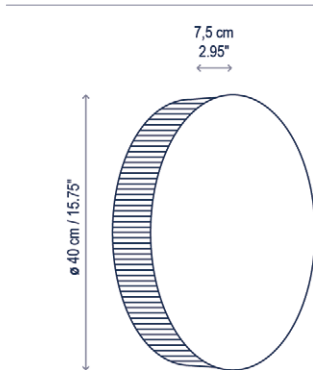


Helios A/02

Diseño / Design:
Gonzalo Milà / 2021

Tipología: Aplique
Typology: Wall Lamp

Ambiente: Interior
Environment: Indoor



Descripción técnica / Technical description:

Peso Neto: 4,64 kg
Net Weight: 4,64 kg

1 Caja/Box | 42 x 42 x 11 cm | 0,0194 m³
Peso bruto / Gross Weight: 5,35 kg

Materiales: Aluminio, Hierro, Hilo Algodón
Materials: Aluminum, Iron, Cotton Thread

Opciones Dali/1-10V: consultar
Dali/1-10V options: consult

Consulte la tabla de reguladores TRIAC recomendados en la página 255.
Please check the list of recommended TRIAC dimmers at page 255.

Para regulaciones Casambi, consultar
For Casambi dimmers, consult

Personalizable: acabado
Customizable: finishing

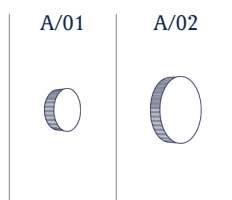
Certificaciones
Certifications

Descripción lámpara / Lamps description:

230V 50Hz | IP-20 18 W LED / CRI: 90 / 2700K
2700 lm fuente de luz / light source

Ref	Acabados / Finishing	Ean13	Euros
21402013179	Regulable Triac - Marrón Roble - Hilo Beige Dimmable Triac - Oak Brown - Beige Thread	8435493700625	606,00

Familia / Family: Helios



Kira A/01

Diseño / Design:
Danos Salgados / 2021

Tipología: Aplique
Typology: Wall lamp

Ambiente: Interior
Environment: Indoor



Izquierda / Left



Derecha / Right

*La misma placa puede montarse con el pulsador a la izquierda o a la derecha.
*The same plate can be installed either with the push-button on the left or right side of the lamp.

Descripción técnica / Technical description:

Peso Neto Unidad: 1,5 kg
Net Weight Unit: 1,5 kg

1 Caja/Box | 30 x 25 x 12 cm | 0,009 m³
Peso bruto / Gross Weight: 2,24 kg

Materiales: Aluminio, Policarbonato
Materials: Aluminum, Polycarbonate

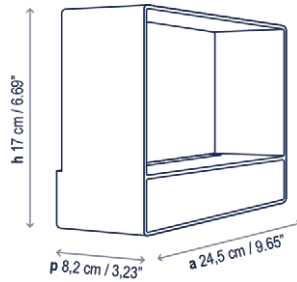
Opciones Dali/1-10V: consultar
Dali/1-10V options: consult

*Pulsador:
3 posiciones de regulación: 33% 66% 100%
La luminaria se encenderá con la misma intensidad de luz con la que se apagó.
No utilizar para instalaciones con interruptor.
En ese caso, escoger la referencia sin pulsador.

*Push-Button:
3 dimming position: 33% 66% 100%
The lamp will turn on with the same light output as when it was switched off.
Not suitable when the installation has a switch. In this case, use the reference without push button.

Personalizable: consultar
Customizable: consult

Certificaciones
Certifications



Descripción lámpara / Lamps description:

230V 50Hz IP-20 8,4 W LED / CRI: 90 / 2700K 1100 lm fuente de luz / light source

Ref	Acabados / Finishing	Ean13	Euros
10901013011	Regulable Triac - Blanco Mate Texturizado Dimmable Triac - Textured Matte White	8435493736211	258,00

Descripción lámpara / Lamps description:

100-240V 50/60Hz IP-20 8,4W LED / CRI: 90 / 2700K 1100 lm fuente de luz / light source

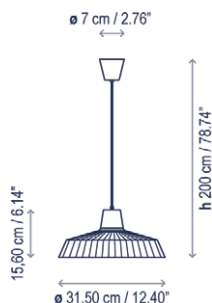
Ref	Acabados / Finishing	Ean13	Euros
*10901034011	Pulsador Regulador Blanco Mate Texturizado Dimmable Push-Button Textured Matte White	8435493736341	304,00

Marietta S/32 Outdoor

Diseño / Design:
Joana Bover / 2015

Tipología: Suspensión
Typology: Pendant lamp

Ambiente: Exterior
Environment: Outdoor



Descripción técnica / Technical description:

 Peso Neto: 1,04 kg
Net Weight: 1,04 kg

 1 Caja/Box | 40 x 40 x 25 cm | 0,04 m³
Peso bruto / Gross Weight: 2,1 kg

Materiales: Polietileno de media densidad,
Aluminio.
Materials: Medium density polyethylene,
Aluminum.

Estructuras de metal acabadas con cataforesis
y pintura de poliéster epoxi.
Metal surfaces coated with cataphoresis and
epoxy polyester paint.

Fuente de luz protegida por pantalla de
polietileno y protección UV.
Light source protected by UV resistant
polyethylene shade.

Cable de neopreno negro resistente al agua
Black waterproof neoprene cable

Led para conexión directa a red eléctrica
Led for direct connection to mains voltage

No personalizable
Not customizable

Certificaciones
Certifications  

Descripción lámpara / Lamps description:

  230V
50Hz | IP-66 |  TRIAC |  8 W LED / CRI: 80 / 2700K
635 lm fuente de luz / light source | 

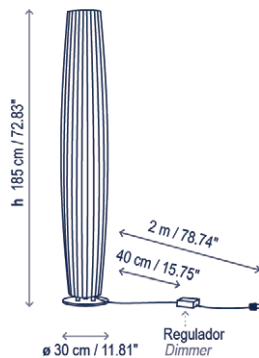
Ref	Acabados / Finishing	Ean13	Euros
33102214013	Regulable Triac - Blanco Dimmable Triac - White	8435493713816	413,00

Maxi P/03

Diseño / Design:
Joana Bover / 2004

Tipología: Pie
Typology: Floor lamp

Ambiente: Interior
Environment: Indoor



Descripción técnica / Technical description:

Peso Neto: 7,42 kg
Net Weight: 7,42 kg

1 Caja/Box | 35 x 33 x 201 cm | 0,2322 m³
Peso bruto / Gross Weight: 11,38 kg

Materiales: Hierro, Latón
Materials: Iron, Brass

Hilo incandescente pantalla: 960°
Shade GWFI: 960°

Incluye regulador
Dimmer included

Personalizable
Customizable

Bombillas no incluidas
Bulbs not included

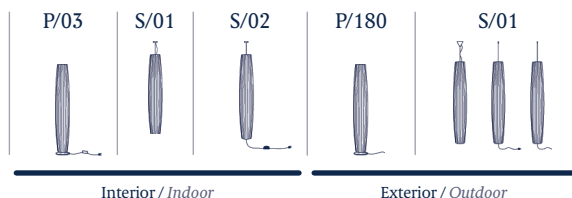
Certificaciones
Certifications

Descripción lámpara / Lamps description:

230V 50Hz | IP-20 | 4 x MAX 15W LED A60 E-27

Ref	Acabados / Finishing	Ean13	Euros
1950330247	Níquel Satinado Dimable Pantalla Cinta Translúcida Blanca Satin Nickel Dimmable White Translucent Ribbon Shade	8436535536561	1.087,00
1950330246	Níquel Satinado Dimable Pantalla Cinta Translúcida Crema Satin Nickel Dimmable Cream Translucent Ribbon Shade	8436535539234	1.087,00

Familia / Family: Maxi

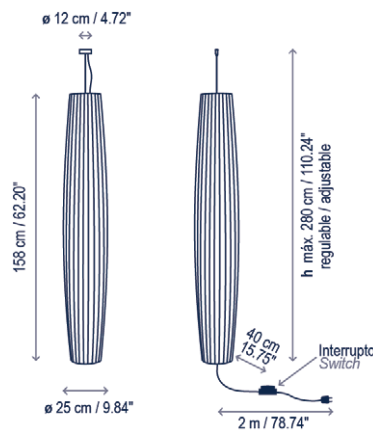


Maxi S/01

Diseño / Design:
Joana Bover / 2004

Tipología: Suspensión
Typology: Pendant lamp

Ambiente: Interior
Environment: Indoor



Descripción técnica / Technical description:

Peso Neto: 2,76 kg
Net Weight: 2,76 kg

1 Caja/Box | 29 x 29 x 172 cm | 0,1447 m³
Peso bruto / Gross Weight: 4,94 kg

Materiales: Hierro, Latón
Materials: Iron, Brass

Hilo incandescente pantalla: 960°
Shade GWFI: 960°

Personalizable
Customizable

Bombillas no incluidas
Bulbs not included

Instalación inferior: interruptor en el cable
Bottom installation: switch on cable

Certificaciones
Certifications

Recambios / Spare parts:

R411301 Tensor 1,5 m / Tensor 1,5 m
R411303 Tensor 3 m / Tensor 3 m
R411305 Tensor 5 m / Tensor 5 m
RSUSP Suspensión / Suspension
R907005 Cable 2x0,75 / Cable 2x0,75

Descripción lámpara / Lamps description:

100-240V 50/60Hz | IP-20 | 4 x 9 W LED A60 E-27

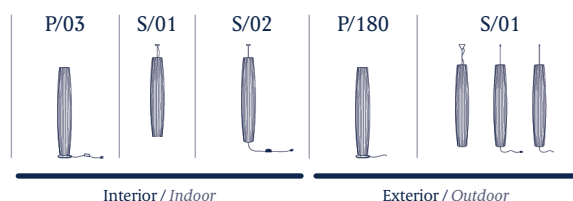
Ref	Acabados / Finishing	Ean13	Euros
43195TOP/P508T	Instalación Superior - Níquel Satinado Pantalla Cinta Translúcida Blanca Upper Installation - Satin Nickel White Translucent Ribbon Shade	8435493722498	635,00
43195TOP/P507T	Instalación Superior - Níquel Satinado Pantalla Cinta Translúcida Crema Upper Installation - Satin Nickel Cream Translucent Ribbon Shade	8435493722511	635,00

Descripción lámpara / Lamps description:

230V 50Hz | IP-20 | 4 x 9 W LED A60 E-27

Ref	Acabados / Finishing	Ean13	Euros
4319505/P508I	Instalación Inferior - Níquel Satinado Pantalla Cinta Translúcida Blanca Bottom Installation - Satin Nickel White Translucent Ribbon Shade	8435493711584	635,00
4319505/P507I	Instalación Inferior - Níquel Satinado Pantalla Cinta Translúcida Crema Bottom Installation - Satin Nickel Cream Translucent Ribbon Shade	8435493711560	635,00

Familia / Family: Maxi

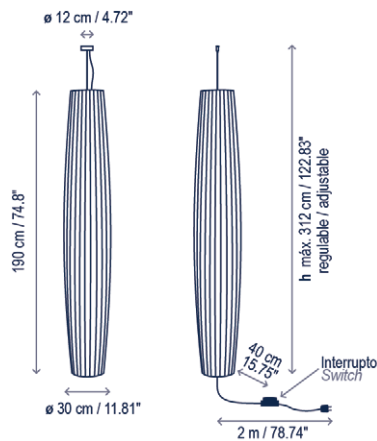


Maxi S/02

Diseño / Design:
Joana Bover / 2004

Tipología: Suspensión
Typology: Pendant lamp

Ambiente: Interior
Environment: Indoor



Descripción técnica / Technical description:

Peso Neto: 3,94 kg
Net Weight: 3,94 kg

1 Caja/Box | 35 x 33 x 201 cm | 0,2322 m³
Peso bruto / Gross Weight: 7,95 kg

Materiales: Hierro, Latón
Materials: Iron, Brass

Hilo incandescente pantalla: 960°
Shade GWFI: 960°

Personalizable
Customizable

Bombillas no incluidas
Bulbs not included

Instalación inferior: interruptor en el cable
Bottom installation: switch on cable

Certificaciones
Certifications

Recambios / Spare parts:

R411301 Tensor 1,5 m / Tensor 1,5 m
R411303 Tensor 3 m / Tensor 3 m
R411305 Tensor 5 m / Tensor 5 m
RSUSP Suspensión / Suspension
R907005 Cable 2x0,75 / Cable 2x0,75

Descripción lámpara / Lamps description:

100-240V 50/60Hz | IP-20 | 4 x MAX 15W LED A60 E-27

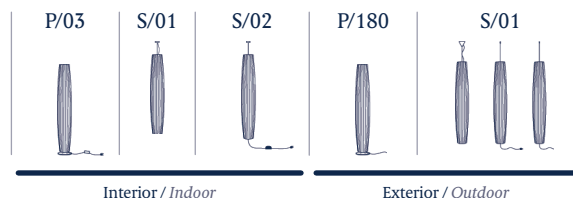
Ref	Acabados / Finishing	Ean13	Euros
44195TOP/P509T	Instalación Superior - Níquel Satinado Pantalla Cinta Translúcida Blanca Upper Installation - Satin Nickel White Translucent Ribbon Shade	8435493712383	718,00
44195TOP/P506T	Instalación Superior - Níquel Satinado Pantalla Cinta Translúcida Crema Upper Installation - Satin Nickel Cream Translucent Ribbon Shade	8435493712369	718,00

Descripción lámpara / Lamps description:

230V 50Hz | IP-20 | 4 x MAX 15W LED A60 E-27

Ref	Acabados / Finishing	Ean13	Euros
4419505/P509I	Instalación Inferior - Níquel Satinado Pantalla Cinta Translúcida Blanca Bottom Installation - Satin Nickel White Translucent Ribbon Shade	8435493712338	718,00
4419505/P506I	Instalación Inferior - Níquel Satinado Pantalla Cinta Translúcida Crema Bottom Installation - Satin Nickel Cream Translucent Ribbon Shade	8435493712314	718,00

Familia / Family: Maxi

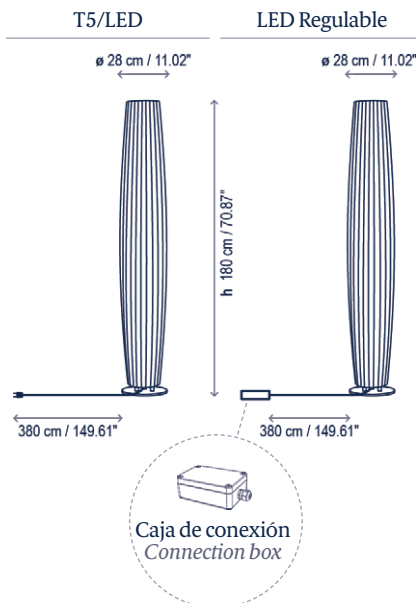


Maxi P/180 Outdoor

Diseño / Design:
Joana Bover / 2004

Tipología: Pie
Typology: Floor lamp

Ambiente: Exterior
Environment: Outdoor



Descripción técnica / Technical description:

Peso Neto: 13,8 kg
Net Weight: 13,8 kg

1 Caja/Box | 35 x 33 x 201 cm | 0,2322 m³
Peso bruto / Gross Weight: 18,1 kg

Materiales: Polietileno de media densidad,
Hierro, Acero inoxidable.
Medium density polyethylene, Iron, Stainless
steel.

Fuente de luz protegida por pantalla de
polietileno y protección UV.
Light source protected by UV resistant
polyethylene shade.

Cable sin interruptor de neopreno negro
resistente al agua. Consulte opciones de
anclaje al suelo. Instalación eléctrica fija
disponible bajo pedido.
Black waterproof neoprene cable without
switch. Consult for fastening options.
Hardwired version upon request.

**Consulte la tabla de reguladores TRIAC
recomendados en la página 255.
**Please check the list of recommended TRIAC
dimmers at page 255.

No personalizable
Not customizable

*Bombillas no incluidas
*Bulbs not included

Certificaciones
Certifications

Descripción lámpara / Lamps description:



Ref	Acabados / Finishing	Ean13	Euros
*3229500	Pantalla Polietileno Blanco White Polyethylene Shade	8436047309943	960,00

Descripción lámpara / Lamps description:



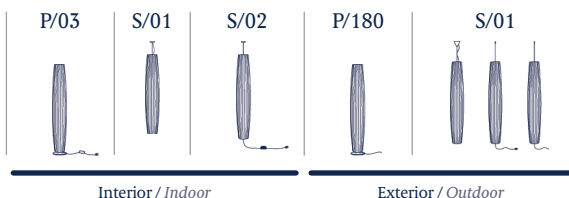
Ref	Acabados / Finishing	Ean13	Euros
2950130300	LED - Pantalla Polietileno Blanco LED - White Polyethylene Shade	8436544893020	1.269,00

Descripción lámpara / Lamps description:



Ref	Acabados / Finishing	Ean13	Euros
**2950130400	LED Regulable Triac - Pantalla Polietileno Blanco LED Dimmable Triac - White Polyethylene Shade	8436047301541	1.480,00

Familia / Family: Maxi

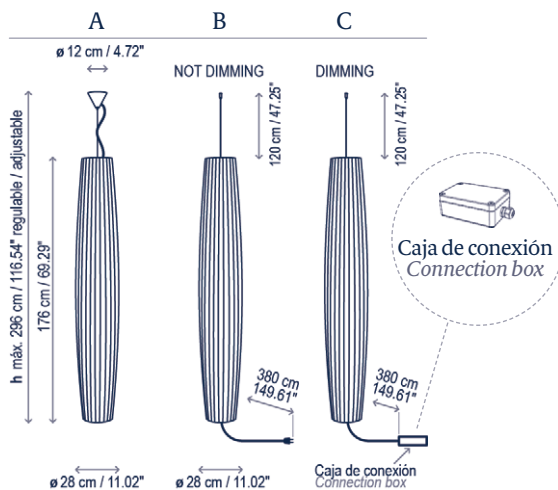


Maxi S/01 Outdoor

Diseño / Design:
Joana Bover / 2004

Tipología: Suspensión
Typology: Pendant lamp

Ambiente: Exterior
Environment: Outdoor



Descripción técnica / Technical description:

Peso Neto: 6,7 kg
Net Weight: 6,7 kg

1 Caja/Box | 35 x 33 x 201 cm | 0,2322 m³
Peso bruto / Gross Weight: 10,51 kg

Materiales: Polietileno de media densidad,
Hierro, Acero inoxidable.
Medium density polyethylene, Iron, Stainless steel.

Fuente de luz protegida por pantalla de polietileno y protección UV.
Light source protected by UV resistant polyethylene shade.

Cable sin interruptor de neopreno negro resistente al agua.
Black waterproof neoprene cable without switch.

**Consulte la tabla de reguladores TRIAC recomendados en la página 255.
**Please check the list of recommended TRIAC dimmers at page 255.

No personalizable
Not customizable

*Bombillas no incluidas
*Bulbs not included

Certificaciones
Certifications

Recambios / Spare parts:

RSUSP Suspensión / Suspension
R907007 Cable Neopreno / Neoprene Cable

Descripción lámpara / Lamps description:

230V 50Hz IP-66 2 x 28W T5 HE

Ref	Acabados / Finishing	Ean13	Euros
*4429500TOP	Instalación Superior (A) Pantalla Polietileno Blanco Upper Installation - White Polyethylene Shade	8436047309950	888,00
*4429500INF	Instalación Inferior (B) Pantalla Polietileno Blanco - Con Clavija Bottom Installation - White Polyethylene Shade - Whith Plug	8436047309967	888,00

Descripción lámpara / Lamps description:

230V 50Hz IP-66 49,2 W LED / CRI: 90 / 2700K
7500 lm fuente de luz / light source

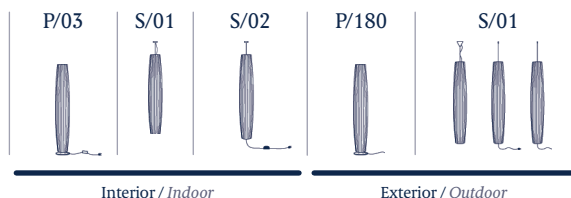
Ref	Acabados / Finishing	Ean13	Euros
2950120100	LED - Instalación Superior (A) Pantalla Polietileno Blanco LED - Upper Installation White Polyethylene Shade	8436544895772	1.132,00
2950220100	LED - Instalación Inferior (B) Pantalla Polietileno Blanco - Con Clavija LED - Bottom Installation White Polyethylene Shade - Whith Plug	8436544895840	1.132,00

Descripción lámpara / Lamps description:

230V 50Hz IP-66 49,2 W LED / CRI: 90 / 2700K
7500 lm fuente de luz / light source

Ref	Acabados / Finishing	Ean13	Euros
**2950121400	LED Regulable Triac - Instalación Superior (A) Pantalla Polietileno Blanco LED Dimmable Triac - Upper Installation White Polyethylene Shade	8436544892474	1.331,00
**2950221400	LED Regulable Triac - Instalación Inferior (C) Pantalla Polietileno Blanco - Sin Clavija LED Dimmable Triac - Bottom Installation White Polyethylene Shade - Whithout Plug	8436544893013	1.331,00

Familia / Family: Maxi



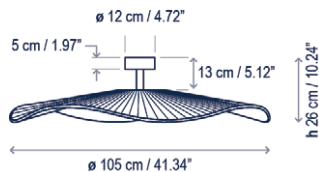
bover
barcelona lights

Mediterrània PF/105

Diseño / Design:
Alex Fernández Camps / 2019

Tipología: Plafón
Typology: Ceiling lamp

Ambiente: Interior
Environment: Indoor



Descripción técnica / Technical description:

Peso Neto: 3,82 kg
Net Weight: 3,82 kg

1 Caja/Box | 117 x 117 x 30 cm | 0,4107 m³
Peso bruto / Gross Weight: 10 kg

Materiales: Hierro, Aluminio
Materials: Iron, Aluminum

Opciones Dali/1-10V: consultar
Dali/1-10V options: consult

Difusor inferior: Policarbonato
Lower diffuser: Polycarbonate

Personalizable: color de la cinta y acabado
Customizable: color of the ribbon and finish

Hilo incandescente pantalla: 960°
Shade GWFI: 960°

Certificaciones
Certifications

Descripción lámpara / Lamps description:

230V 50Hz | IP-20 | TRIAC | 17,1 W LED / CRI: 90 / 2700K | 2064 lm fuente de luz / light source |

Ref	Acabados / Finishing	Ean13	Euros
33801105054	Regulable Triac - Estructura Blanca Pantalla Cinta Translúcida Blanca Dimmable Triac - White Structure White Translucent Ribbon Shade	8435493727035	1.089,00
33801105053	Regulable Triac - Estructura Blanca Pantalla Cinta Translúcida Crema Dimmable Triac - White Structure Cream Translucent Ribbon Shade	8435493727004	1.089,00

Familia / Family: Mediterrània

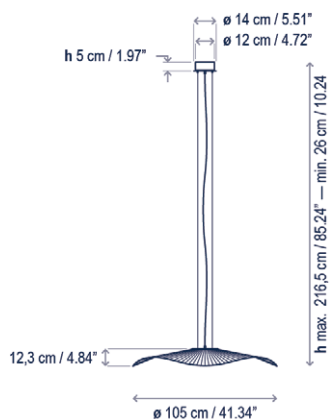


Mediterrània S/105

Diseño / Design:
Alex Fernández Camps / 2019

Tipología: Suspensión
Typology: Pendant lamp

Ambiente: Interior
Environment: Indoor



Descripción técnica / Technical description:

Peso Neto: 3,82 kg
Net Weight: 3,82 kg

1 Caja/Box | 116 x 116 x 31 cm | 0,4171 m³
Peso bruto / Gross Weight: 10 kg

Materiales: Hierro, Aluminio
Materials: Iron, Aluminum

Opciones Dali/1-10V: consultar
Dali/1-10V options: consult

Difusor inferior: Policarbonato
Lower diffuser: Polycarbonate

Personalizable: color de la cinta y acabado
Customizable: color of the ribbon and finish

Hilo incandescente pantalla: 960°
Shade GWFI: 960°

Certificaciones
Certifications

Descripción lámpara / Lamps description:

230V 50Hz IP-20 17,1 W LED / CRI: 90 / 2700K 2064 lm fuente de luz / light source

Ref	Acabados / Finishing	Ean13	Euros
33801215054	Regulable Triac - Florón Blanco Pantalla Cinta Translúcida Blanca Dimmable Triac - White Canopy White Translucent Ribbon Shade	8435493724478	1.108,00
33801215053	Regulable Triac - Florón Blanco Pantalla Cinta Translúcida Crema Dimmable Triac - White Canopy Cream Translucent Ribbon Shade	8435493724416	1.108,00

Familia / Family: Mediterrània

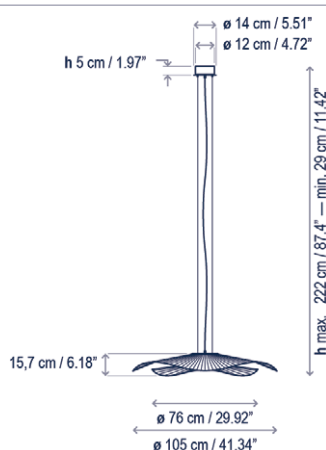


Mediterrània S/105.2

Diseño / Design:
Alex Fernández Camps / 2019

Tipología: Suspensión
Typology: Pendant lamp

Ambiente: Interior
Environment: Indoor



Descripción técnica / Technical description:

Peso Neto: 4,3 kg
Net Weight: 4,3 kg

1 Caja/Box | 116 x 116 x 31 cm | 0,4171 m³
Peso bruto / Gross Weight: 10,5 kg

Materiales: Hierro, Aluminio
Materials: Iron, Aluminum

Opciones Dali/1-10V: consultar
Dali/1-10V options: consult

Difusor inferior: Policarbonato
Lower diffuser: Polycarbonate

Personalizable: color de la cinta y acabado
Customizable: color of the ribbon and finish

Hilo incandescente pantalla: 960°
Shade GWFI: 960°

Certificaciones
Certifications

Descripción lámpara / Lamps description:

230V 50Hz | IP-20 | TRIAC | 17,1 W LED / CRI: 90 / 2700K | 2064 lm fuente de luz / light source |

Ref	Acabados / Finishing	Ean13	Euros
33802215054	Regulable Triac - Florón Blanco Pantalla Cinta Translúcida Blanca Dimmable Triac - White Canopy White Translucent Ribbon Shade	8435493724485	1.416,00
33802215053	Regulable Triac - Florón Blanco Pantalla Cinta Translúcida Crema Dimmable Triac - White Canopy Cream Translucent Ribbon Shade	8435493724423	1.416,00

Familia / Family: Mediterrània

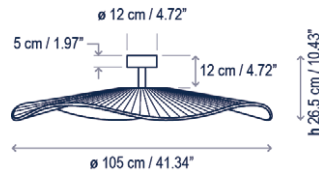


Mediterrània PF/105 Outdoor

Diseño / Design:
Alex Fernández Camps / 2019

Tipología: Plafón
Typology: Ceiling lamp

Ambiente: Exterior
Environment: Outdoor



Descripción técnica / Technical description:

Peso Neto: 3,72 kg
Net Weight: 3,72 kg

1 Caja/Box | 117 x 117 x 31 cm | 0,42 m³
Peso bruto / Gross Weight: 10 kg

Materiales: Acero Inoxidable, Aluminio, Fibra de Polietileno Sintética.
Materials: Stainless Steel, Aluminum, Synthetic Polyethylene Fiber.

Opciones Dali/1-10V: consultar
Dali/1-10V options: consult

Difusor inferior: Policarbonato
Lower diffuser: Polycarbonate

Estructuras de metal acabadas con cataforesis y pintura de poliéster epoxi.
Metal surfaces coated with cataphoresis and epoxy polyester paint.

Pantallas tejidas a mano con fibra de polietileno sintética reciclable y no tóxica.
Hand woven with a recyclable and non-toxic synthetic polyethylene fiber.

Fuente de luz protegida por difusor de policarbonato.
Light source protected by polycarbonate diffuser.

Certificaciones
Certifications



Descripción lámpara / Lamps description:

230V 50Hz | IP-66 | TRIAC | 17,1 W LED / CRI: 90 / 2700K | 2064 lm fuente de luz / light source | E

Ref	Acabados / Finishing	Ean13	Euros
33804104133	Regulable Triac Marrón - Fibra Sintética Marrón Dimmable Triac Brown - Brown Synthetic Fiber	8435493738789	670,00

Familia / Family: Mediterrània

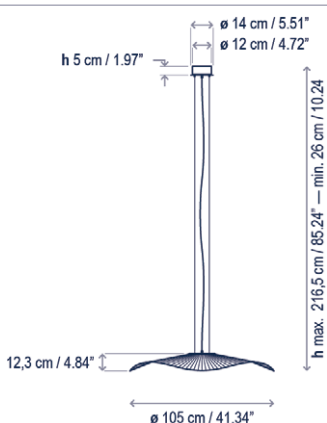


Mediterrània S/105 Outdoor

Diseño / Design:
Alex Fernández Camps / 2019

Tipología: Suspensión
Typology: Pendant lamp

Ambiente: Exterior
Environment: Outdoor



Descripción técnica / Technical description:

Peso Neto: 3,72 kg
Net Weight: 3,72 kg

1 Caja/Box | 117 x 117 x 31 cm | 0,42 m³
Peso bruto / Gross Weight: 10 kg

Materiales: Acero Inoxidable, Aluminio, Fibra de Polietileno Sintética.
Materials: Stainless Steel, Aluminum, Synthetic Polyethylene Fiber.

Opciones Dali/1-10V: consultar
Dali/1-10V options: consult

Difusor inferior: Policarbonato
Lower diffuser: Polycarbonate

Estructuras de metal acabadas con cataforesis y pintura de poliéster epoxi.
Metal surfaces coated with cataphoresis and epoxy polyester paint.

Pantallas tejidas a mano con fibra de polietileno sintética reciclable y no tóxica.
Hand woven with a recyclable and non-toxic synthetic polyethylene fiber.

Fuente de luz protegida por difusor de policarbonato.
Light source protected by polycarbonate diffuser.

Cable de neopreno negro resistente al agua.
Cable tensor acero inoxidable.
Black waterproof neoprene cable.
Stainless steel tensor cable.

Personalizable
Customizable

Certificaciones
Certifications

Descripción lámpara / Lamps description:

230V 50Hz IP-66 17,1 W LED / CRI: 90 / 2700K 2064 lm fuente de luz / light source

Ref	Acabados / Finishing	Ean13	Euros
33804214133	Regulable Triac Marrón - Fibra Sintética Marrón Dimmable Triac Brown - Brown Synthetic Fiber	8435493738819	670,00

Familia / Family: Mediterrània



Mei 38

Diseño / Design:
Joana Bover / 2004

Tipología: Suspensión
Typology: Pendant lamp

Ambiente: Interior
Environment: Indoor



Descripción técnica / Technical description:

Peso Neto: 1,03 kg
Net Weight: 1,03 kg

1 Caja/Box | 40 x 40 x 25 cm | 0,04 m³
Peso bruto / Gross Weight: 1,64 kg

Materiales: Hierro
Materials: Iron

Difusor inferior: PVC 500
Lower diffuser: PVC 500

Cable eléctrico transparente
Transparent electrical cable

Hilo incandescente pantalla: 960°
Shade GWF: 960°

Hilo incandescente difusor: 800°
Diffuser GWF: 800°

Personalizable
Customizable

Bombillas no incluidas
Bulbs not included

Regulable sólo si se utilizan bombillas regulables. / Dimmable only if dimmable bulbs are used.

Certificaciones
Certifications

Recambios / Spare parts:

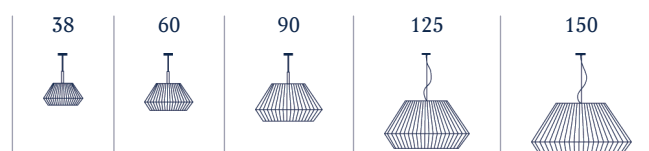
R38DIF Difusor / Diffuser
R38 Sujeción Difusor / Diffuser Hooks

Descripción lámpara / Lamps description:

100-240V 50/60Hz | IP-20 | 1 x MAX 15W LED A60 E-27

Ref	Acabados / Finishing	Ean13	Euros
4219905/P505C	Níquel Satinado Pantalla Cinta Translúcida Blanca Satin Nickel - White Translucent Ribbon Shade	8435493711119	320,00
4219905/P504C	Níquel Satinado Pantalla Cinta Translúcida Crema Satin Nickel - Cream Translucent Ribbon Shade	8435493711102	320,00

Familia / Family: Mei

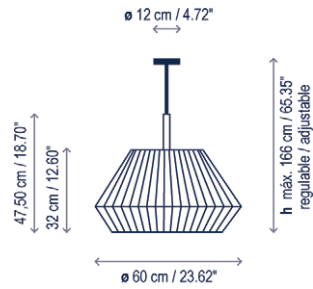


Mei 60

Diseño / Design:
Joana Bover / 2004

Tipología: Suspensión
Typology: Pendant lamp

Ambiente: Interior
Environment: Indoor



Descripción técnica / Technical description:

Peso Neto: 1,92 kg
Net Weight: 1,92 kg

1 Caja/Box | 61 x 61 x 40 cm | 0,1488 m³
Peso bruto / Gross Weight: 4,1 kg

Materiales: Hierro
Materials: Iron

Difusor inferior: PVC 500
Lower diffuser: PVC 500

Cable eléctrico transparente
Transparent electrical cable

Hilo incandescente pantalla: 960°
Shade GWFI: 960°

Hilo incandescente difusor: 800°
Diffuser GWFI: 800°

Personalizable
Customizable

Bombillas no incluidas
Bulbs not included

Regulable sólo si se utilizan bombillas regulables. / Dimmable only if dimmable bulbs are used.

Certificaciones
Certifications

Recambios / Spare parts:

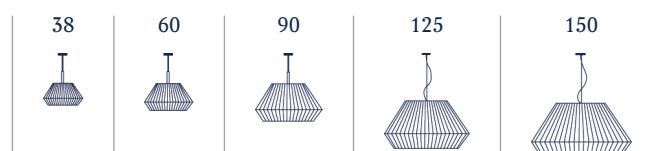
R60DIF Difusor / Diffuser
R60 Sujeción Difusor / Diffuser Hooks

Descripción lámpara / Lamps description:

100-240V 50/60Hz | IP-20 | 1 x MAX 15W LED A60 E-27

Ref	Acabados / Finishing	Ean13	Euros
4119905/P503C	Níquel Satinado Pantalla Cinta Translúcida Blanca Satin Nickel - White Translucent Ribbon Shade	8435493710440	402,00
4119905/P502C	Níquel Satinado Pantalla Cinta Translúcida Crema Satin Nickel - Cream Translucent Ribbon Shade	8435493710433	402,00

Familia / Family: Mei

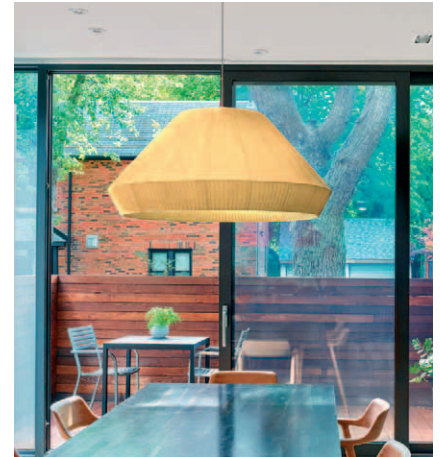
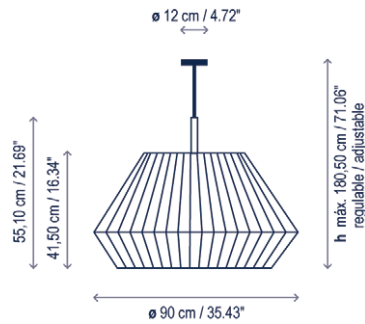


Mei 90

Diseño / Design:
Joana Bover / 2004

Tipología: Suspensión
Typology: Pendant lamp

Ambiente: Interior
Environment: Indoor



Descripción técnica / Technical description:

Peso Neto: 4,36 kg
Net Weight: 4,36 kg

1 Caja/Box | 96 x 96 x 45 cm | 0,4147 m³
Peso bruto / Gross Weight: 6,62 kg

Materiales: Hierro
Materials: Iron

Difusor inferior: PVC 500
Lower diffuser: PVC 500

Cable eléctrico transparente
Transparent electrical cable

Hilo incandescente pantalla: 960°
Shade GWFI: 960°

Hilo incandescente difusor: 800°
Diffuser GWFI: 800°

Personalizable
Customizable

Bombillas no incluidas
Bulbs not included

Regulable sólo si se utilizan bombillas regulables. / Dimmable only if dimmable bulbs are used.

Certificaciones
Certifications

Recambios / Spare parts:

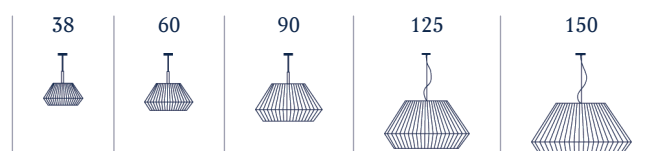
R90DIF Difusor / Diffuser
R90 Sujeción Difusor / Diffuser Hooks

Descripción lámpara / Lamps description:

100-240V 50/60Hz | IP-20 3 x MAX 15W LED A60 E-27

Ref	Acabados / Finishing	Ean13	Euros
4419905/P490C	Níquel Satinado Pantalla Cinta Translúcida Blanca Satin Nickel - White Translucent Ribbon Shade	8435493712475	761,00
4419905/P491C	Níquel Satinado Pantalla Cinta Translúcida Crema Satin Nickel - Cream Translucent Ribbon Shade	8435493712482	761,00

Familia / Family: Mei

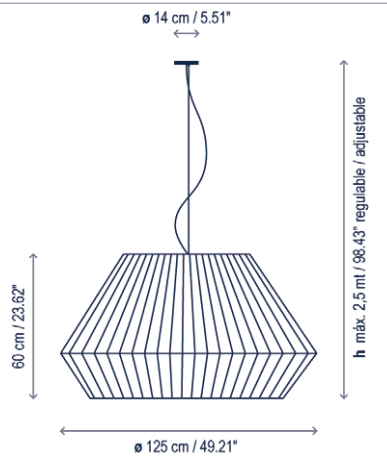


Mei 125

Diseño / Design:
Joana Bover / 2004

Tipología: Suspensión
Typology: Pendant lamp

Ambiente: Interior
Environment: Indoor



Descripción técnica / Technical description:

Peso Neto: 6,86 kg
Net Weight: 6,86 kg

1 Caja/Box | 135 x 135 x 67 cm | 1,2211 m³
Peso bruto / Gross Weight: 15,26 kg

Materiales: Hierro
Materials: Iron

Difusor inferior: PVC 500
Lower diffuser: PVC 500

Cable eléctrico transparente. Cable tensor de acero inoxidable.
Transparent electrical cable. Stainless steel tensor cable.

Hilo incandescente pantalla: 960°
Shade GWFI: 960°

Hilo incandescente difusor: 800°
Diffuser GWFI: 800°

Personalizable
Customizable

Bombillas no incluidas
Bulbs not included

Regulable sólo si se utilizan bombillas regulables. / Dimmable only if dimmable bulbs are used.

Certificaciones
Certifications

Recambios / Spare parts:

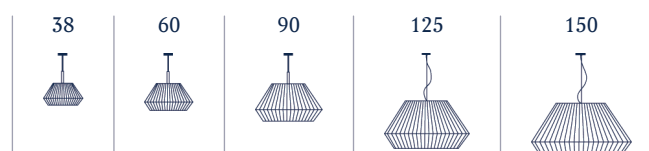
R411301 Tensor 1,5 m / Tensor 1,5 m
R411303 Tensor 3 m / Tensor 3 m
R411305 Tensor 5 m / Tensor 5 m
R125DIF Difusor / Diffuser
R125 Sujeción Difusor / Diffuser Hooks
R907001 Cable 3x0,75 / Cable 3x0,75

Descripción lámpara / Lamps description:

100-240V 50/60Hz | IP-20 | 5 x MAX 15W LED A60 E-27 |

Ref	Acabados / Finishing	Ean13	Euros
4719905/P720C	Níquel Satinado Pantalla Cinta Translúcida Blanca Satin Nickel - White Translucent Ribbon Shade	8435493713199	1.678,00
4719905/P721C	Níquel Satinado Pantalla Cinta Translúcida Crema Satin Nickel - Cream Translucent Ribbon Shade	8435493713205	1.678,00

Familia / Family: Mei

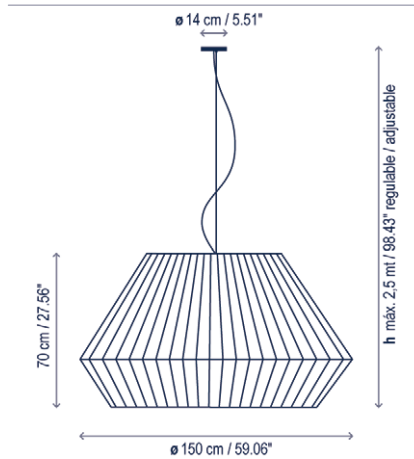


Mei 150

Diseño / Design:
Joana Bover / 2004

Tipología: Suspensión
Typology: Pendant lamp

Ambiente: Interior
Environment: Indoor



Descripción técnica / Technical description:

Peso Neto: 13,75 kg
Net Weight: 13,75 kg

1 Caja/Box | 157 x 157 x 77 cm | 1,898 m³
Peso bruto / Gross Weight: 22 kg

Materiales: Hierro
Materials: Iron

Difusor inferior: PVC 500
Lower diffuser: PVC 500

Cable eléctrico transparente. Cable tensor de acero inoxidable.
Transparent electrical cable. Stainless steel tensor cable.

Hilo incandescente pantalla: 960°
Shade GWFI: 960°

Hilo incandescente difusor: 800°
Diffuser GWFI: 800°

Personalizable
Customizable

Bombillas no incluidas
Bulbs not included

Regulable sólo si se utilizan bombillas regulables. / Dimmable only if dimmable bulbs are used.

Certificaciones
Certifications

Recambios / Spare parts:

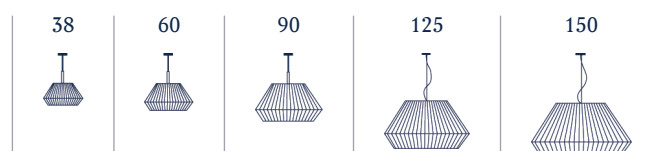
R411301 Tensor 1,5 m / Tensor 1,5 m
R411303 Tensor 3 m / Tensor 3 m
R411305 Tensor 5 m / Tensor 5 m
R150DIF Difusor / Diffuser
R150 Sujeción Difusor / Diffuser Hooks
R907001 Cable 3x0,75 / Cable 3x0,75

Descripción lámpara / Lamps description:

100-240V 50/60Hz IP-20 6 x MAX 15W LED A60 E-27

Ref	Acabados / Finishing	Ean13	Euros
4619905/P590C	Níquel Satinado Pantalla Cinta Translúcida Blanca Satin Nickel - White Translucent Ribbon Shade	8435493713014	2.179,00
4619905/P591C	Níquel Satinado Pantalla Cinta Translúcida Crema Satin Nickel - Cream Translucent Ribbon Shade	8435493713021	2.179,00

Familia / Family: Mei

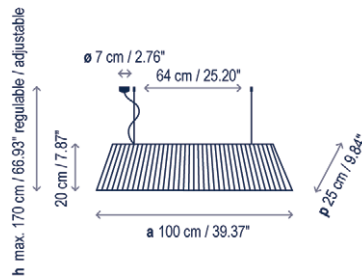


Mei 100

Diseño / Design:
Joana Bover / 2004

Tipología: Suspensión
Typology: Pendant lamp

Ambiente: Interior
Environment: Indoor



Descripción técnica / Technical description:

Peso Neto: 2,3 kg
Net Weight: 2,3 kg

1 Caja/Box | 31 x 108 x 31 cm | 0,1038 m³
Peso bruto / Gross Weight: 3,75 kg

Materiales: Hierro
Materials: Iron

Difusor inferior: PVC 500
Lower diffuser: PVC 500

El florón independiente del cable tensor proporciona flexibilidad en la instalación.
Floating canopy allows for flexible installation.

Cable eléctrico transparente. Cables tensores de acero inoxidable.
Transparent electrical cable. Stainless steel tensor cables.

Hilo incandescente pantalla / Shade GWF1

Cinta / Ribbon: 960°
Cotonet / Cotton: 800°

Hilo incandescente difusor / Diffuser GWF1: 800°

Personalizable
Customizable

Bombillas no incluidas
Bulbs not included

Regulable sólo si se utilizan bombillas regulables. /Dimmable only if dimmable bulbs are used.

Certificaciones
Certifications

Recambios / Spare parts:

R411301 Tensor 1,5 m / Tensor 1,5 m
R411303 Tensor 3 m / Tensor 3 m
R411305 Tensor 5 m / Tensor 5 m
R100DIF Difusor / Diffuser
R100 Sujeción Difusor / Diffuser Hooks
RSUSP Suspensión / Suspension
R907001 Cable 3x0,75 / Cable 3x0,75

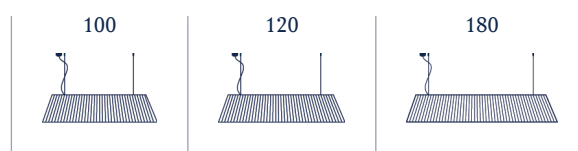
Descripción lámpara / Lamps description:

100-240V 50/60Hz | IP-20 | 3 x MAX 9W LED P45 E-27

Ref	Acabados / Finishing	Ean13	Euros
4319905/P498C	Níquel Satinado - Pantalla Cotonet Satin Nickel - Cotton Shade	8435493711850	436,00
4319905/P584C	Níquel Satinado Pantalla Cinta Translúcida Blanca Satin Nickel - White Translucent Ribbon Shade	8435493711911	542,00
4319905/P497C	Níquel Satinado Pantalla Cinta Translúcida Crema Satin Nickel - Cream Translucent Ribbon Shade	8435493711843	542,00

Las pantallas de Cotonet, debido al algodón natural con el que se realizan, pueden contener pequeños puntos más oscuros propios del hilo natural con el que se fabrican.
Due to their material composition, cotton shades may show small dots that are part of the natural thread of the weave.

Familia / Family: Mei

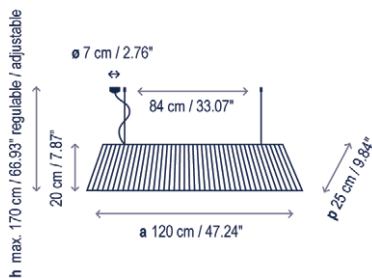


Mei 120

Diseño / Design:
Joana Bover / 2004

Tipología: Suspensión
Typology: Pendant lamp

Ambiente: Interior
Environment: Indoor



Descripción técnica / Technical description:

Peso Neto: 2,87 kg
Net Weight: 2,87 kg

1 Caja/Box | 28 x 29 x 132 cm | 0,1072 m³
Peso bruto / Gross Weight: 3,62 kg

Materiales: Hierro
Materials: Iron

Difusor inferior: PVC 500
Lower diffuser: PVC 500

El florón independiente del cable tensor proporciona flexibilidad en la instalación.
Floating canopy allows for flexible installation.

Cable eléctrico transparente. Cables tensores de acero inoxidable.
Transparent electrical cable. Stainless steel tensor cables.

Hilo incandescente pantalla / Shade GWF1

Cinta / Ribbon: 960°
Cotonet / Cotton: 800°

Hilo incandescente difusor / Diffuser GWF1: 800°

Personalizable
Customizable

Bombillas no incluidas
Bulbs not included

Regulable sólo si se utilizan bombillas regulables. / Dimmable only if dimmable bulbs are used.

Certificaciones
Certifications

Recambios / Spare parts:

R411301 Tensor 1,5 m / Tensor 1,5 m
R411303 Tensor 3 m / Tensor 3 m
R411305 Tensor 5 m / Tensor 5 m
R120DIF Difusor / Diffuser
R100 Sujeción Difusor / Diffuser Hooks
RSUSP Suspensión / Suspension
R907001 Cable 3x0,75 / Cable 3x0,75

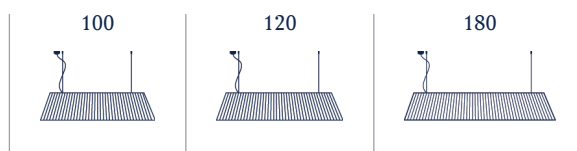
Descripción lámpara / Lamps description:

100-240V 50/60Hz | IP-20 | 5 x MAX 9W LED P45 E-27

Ref	Acabados / Finishing	Ean13	Euros
4519905/P511C	Níquel Satinado - Pantalla Cotonet Satin Nickel - Cotton Shade	8435493712727	614,00
4519905/P514C	Níquel Satinado Pantalla Cinta Translúcida Blanca Satin Nickel - White Translucent Ribbon Shade	8435493712741	643,00
4519905/P510C	Níquel Satinado Pantalla Cinta Translúcida Crema Satin Nickel - Cream Translucent Ribbon Shade	8435493712710	643,00

Las pantallas de Cotonet, debido al algodón natural con el que se realizan, pueden contener pequeños puntos más oscuros propios del hilo natural con el que se fabrican.
Due to their material composition, cotton shades may show small dots that are part of the natural thread of the weave.

Familia / Family: Mei

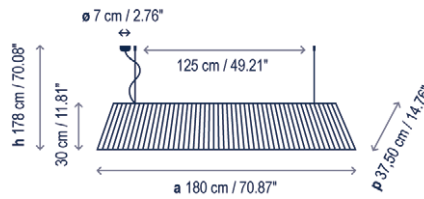


Mei 180

Diseño / Design:
Joana Bover / 2004

Tipología: Suspensión
Typology: Pendant lamp

Ambiente: Interior
Environment: Indoor



Descripción técnica / Technical description:

Peso Neto: 7,05 kg
Net Weight: 7,05 kg

2 Cajas / 2 Boxes:

1 Caja/Box | 29 x 29 x 172 cm | 0,1447 m³
Peso bruto / Gross Weight: 1,75 kg

1 Caja/Box | 37 x 41 x 201 cm | 0,3049 m³
Peso bruto / Gross Weight: 10,88 kg

Materiales: Hierro
Materials: Iron

Difusor inferior: PVC 500
Lower diffuser: PVC 500

El florón independiente del cable tensor proporciona flexibilidad en la instalación.
Floating canopy allows for flexible installation.

Cable eléctrico transparente. Cables tensores de acero inoxidable.
Transparent electrical cable. Stainless steel tensor cables.

Hilo incandescente pantalla / Shade GWF1

Cinta / Ribbon: 960°
Cotonet / Cotton: 800°

Hilo incandescente difusor / Diffuser GWF1: 800°

Personalizable
Customizable

Bombillas no incluidas
Bulbs not included

Regulable sólo si se utilizan bombillas regulables. / Dimmable only if dimmable bulbs are used.

Certificaciones
Certifications

Recambios / Spare parts:

R411301 Tensor 1,5 m / Tensor 1,5 m
R411303 Tensor 3 m / Tensor 3 m
R411305 Tensor 5 m / Tensor 5 m
RSUSP Suspensión / Suspension
R907001 Cable 3x0,75 / Cable 3x0,75

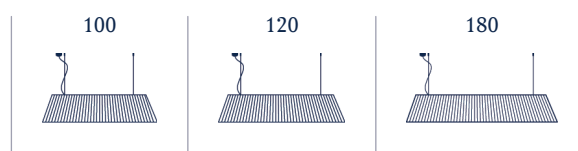
Descripción lámpara / Lamps description:

100-240V 50/60Hz IP-20 6 x MAX 9W LED P45 E-27

Ref	Acabados / Finishing	Ean13	Euros
430319905/P757C	Níquel Satinado - Pantalla Cotonet Satin Nickel - Cotton Shade	8435493711478	892,00
430319905/P759C	Níquel Satinado Pantalla Cinta Translúcida Blanca Satin Nickel - White Translucent Ribbon Shade	8435493711492	1.632,00
430319905/P756C	Níquel Satinado Pantalla Cinta Translúcida Crema Satin Nickel - Cream Translucent Ribbon Shade	8435493711461	1.632,00

Las pantallas de Cotonet, debido al algodón natural con el que se realizan, pueden contener pequeños puntos más oscuros propios del hilo natural con el que se fabrican.
Due to their material composition, cotton shades may show small dots that are part of the natural thread of the weave.

Familia / Family: Mei

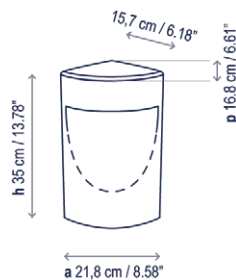


Moai B/35 Outdoor

Diseño / Design:
Gonzalo Milà / 2017

Tipología: Baliza
Typology: Bollard

Ambiente: Exterior
Environment: Outdoor



Descripción técnica / Technical description:

Peso Neto: 12,86 kg
Net Weight: 12,86 kg

1 Caja/Box | 48 x 27 x 29 cm | 0,0376 m³
Peso bruto / Gross Weight: 14,75 kg

Materiales: Hierro, Cemento, Acero inoxidable 316.

Materials: Iron, Concrete, 316 Stainless steel.

Baliza con dos opciones de sujeción:

1. Fijación a suelo, tornillería y tacos no incluidos.
2. Fijación por cimentación, accesorio de anclaje no incluido.

Two anchoring options:

1. Anchoring to ground, screws and anchors not included.
2. Anchoring for foundation, fasteners accessories not included.

Consulte la tabla de reguladores TRIAC recomendados en la página 255.
Please check the list of recommended TRIAC dimmers at page 255.

No personalizable
Not customizable

Nota: para proyectos consultar opción poliuretano.
Note: for projects consult polyurethane option.

Certificaciones
Certifications

Accesorios / Accessories:

R19213 Anclaje / Anchorage

Descripción lámpara / Lamps description:

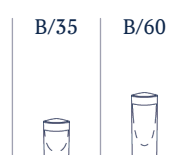
230V 50HZ | IP-66 | IK 8 | TRIAC | 6,5 W LED / CRI: 90 / 2700K 850 lm fuente de luz / light source |

Ref	Acabados / Finishing	Ean13	Euros
1920140094	Regulable Triac - Cemento Gris Dimmable Triac - Grey Concrete	8436544898094	872,00

Las condiciones climáticas en exterior tales como cambios de temperatura, cambios de humedad, y exposición a luz solar pueden alterar el aspecto del cemento, provocar dilataciones y contracciones que modifiquen su apariencia de una manera superficial.

Weather and climatic conditions such as temperature or humidity changes and exposure to sunlight can affect the cement, causing expansion and contraction, and modifying its appearance superficially.

Familia / Family: Moai

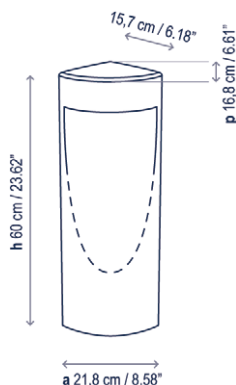


Moai B/60 Outdoor

Diseño / Design:
Gonzalo Milà / 2017

Tipología: Baliza
Typology: Bollard

Ambiente: Exterior
Environment: Outdoor



Descripción técnica / Technical description:

Peso Neto: 20,62 kg
Net Weight: 20,62 kg

1 Caja/Box | 73 x 26 x 24 cm | 0,0456 m³
Peso bruto / Gross Weight: 26,44 kg

Materiales: Hierro, Cemento, Acero inoxidable 316.

Materials: Iron, Concrete, 316 Stainless steel.

Baliza con dos opciones de sujeción:

1. Fijación a suelo, tornillería y tacos no incluidos.
2. Fijación por cimentación, accesorio de anclaje no incluido.

Two anchoring options:

1. Anchoring to ground, screws and anchors not included.
2. Anchoring for foundation, fasteners accessories not included.

Consulte la tabla de reguladores TRIAC recomendados en la página 255.
Please check the list of recommended TRIAC dimmers at page 255.

No personalizable
Not customizable

Nota: para proyectos consultar opción poliuretano.
Note: for projects consult polyurethane option.

Certificaciones
Certifications

Accesorios / Accessories:

R19213 Anclaje / Anchorage

Descripción lámpara / Lamps description:

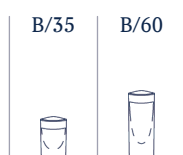
230V 50Hz | IP-66 | IK 8 | TRIAC 6,5 W LED / CRI: 90 / 2700K 850 lm fuente de luz / light source

Ref	Acabados / Finishing	Ean13	Euros
1920240094	Regulable Triac - Cemento Gris Dimmable Triac - Grey Concrete	8436544898087	982,00

Las condiciones climáticas en exterior tales como cambios de temperatura, cambios de humedad, y exposición a luz solar pueden alterar el aspecto del cemento, provocar dilataciones y contracciones que modifiquen su apariencia de una manera superficial.

Weather and climatic conditions such as temperature or humidity changes and exposure to sunlight can affect the cement, causing expansion and contraction, and modifying its appearance superficially.

Familia / Family: Moai

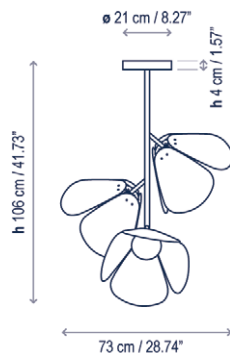
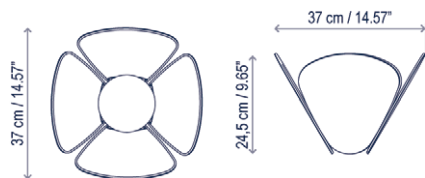


Mod PF/73/3L

Diseño / Design:
Lázaro Rosa-Violán / 2019

Tipología: Plafón
Typology: Ceiling lamp

Ambiente: Interior
Environment: Indoor



Descripción técnica / Technical description:

Peso Neto: 6,41 kg
Net Weight: 6,41 kg

1 Caja/Box | 90 x 39 x 30 cm | 0,1053 m³
Peso bruto / Gross Weight: 9,12 kg

Materiales: Hierro, aluminio
Materials: Iron, Aluminum

Difusor: Polietileno de media densidad
Diffuser: Medium density polyethylene

La posición de la luminaria es fija
Each shade is in a fixed position

Consulte la tabla de reguladores TRIAC recomendados en la página 255.
Please check the list of recommended TRIAC dimmers at page 255.

Personalizable: acabado
Customizable: finishing

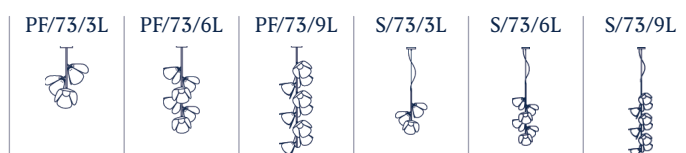
Certificaciones
Certifications

Descripción lámpara / Lamps description:

230V 50Hz IP-20 9 W LED / CRI: 90 / 2700K 1035 lm fuente de luz / light source

Ref	Acabados / Finishing	Ean13	Euros
26631105013	Regulable Triac - Blanco Pantalla Metal Blanco Dimmable Triac - White Metal White Shade	8435493730769	863,00
26632105013	Regulable Triac - Blanco Pantalla Perforada Blanco Dimmable Triac - White Perforated White Shade	8435493730776	982,00
26632105079	Regulable Triac - Beige Perlado Pantalla Perforada Latón Envejecido Dimmable Triac - Pearl Beige Perforated Antique Brass Shade	8435493730783	1.207,00

Familia / Family: Mod

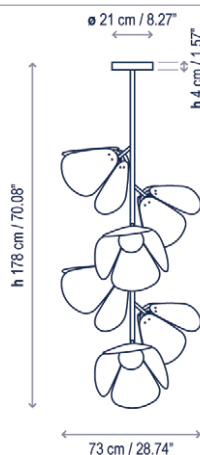
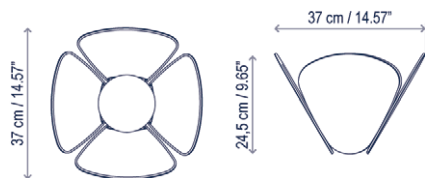


Mod PF/73/6L

Diseño / Design:
Lázaro Rosa-Violán / 2019

Tipología: Plafón
Typology: Ceiling lamp

Ambiente: Interior
Environment: Indoor



Descripción técnica / Technical description:

Peso Neto: 6,72 kg
Net Weight: 6,72 kg

1 Caja/Box | 163 x 36 x 30 cm | 0,176 m³
Peso bruto / Gross Weight: 10,69 kg

Materiales: Hierro, aluminio
Materials: Iron, Aluminum

Difusor: Polietileno de media densidad
Diffuser: Medium density polyethylene

La posición de la luminaria es fija
Each shade is in a fixed position

Consulte la tabla de reguladores TRIAC recomendados en la página 255.
Please check the list of recommended TRIAC dimmers at page 255.

Personalizable: acabado
Customizable: finishing

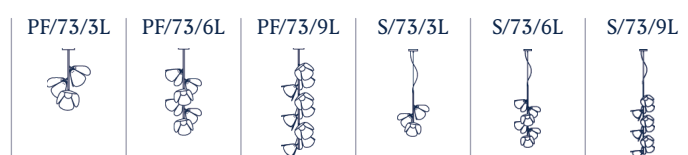
Certificaciones
Certifications

Descripción lámpara / Lamps description:

230V 50Hz IP-20 TRIAC 18 W LED / CRI: 90 / 2700K 2070 lm fuente de luz / light source

Ref	Acabados / Finishing	Ean13	Euros
26661105013	Regulable Triac - Blanco Pantalla Metal Blanco Dimmable Triac - White Metal White Shade	8435493730813	1.474,00
26662105013	Regulable Triac - Blanco Pantalla Perforada Blanco Dimmable Triac - White Perforated White Shade	8435493730820	1.715,00
26662105079	Regulable Triac - Beige Perlado Pantalla Perforada Latón Envejecido Dimmable Triac - Pearl Beige Perforated Antique Brass Shade	8435493730837	2.216,00

Familia / Family: Mod

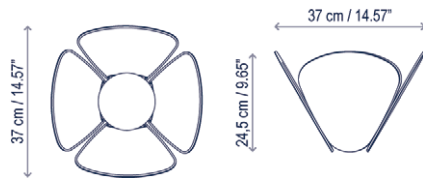


Mod PF/73/9L

Diseño / Design:
Lázaro Rosa-Violán / 2019

Tipología: Plafón
Typology: Ceiling lamp

Ambiente: Interior
Environment: Indoor



Descripción técnica / Technical description:

Peso Neto: 16,49 kg
Net Weight: 16,49 kg

1 Caja/Box | 213 x 34 x 30 cm | 0,2173 m³
Peso bruto / Gross Weight: 22,12 kg

Materiales: Hierro, aluminio
Materials: Iron, Aluminum

Difusor: Polietileno de media densidad
Diffuser: Medium density polyethylene

La posición de la luminaria es fija
Each shade is in a fixed position

Consulte la tabla de reguladores TRIAC recomendados en la página 255.
Please check the list of recommended TRIAC dimmers at page 255.

Personalizable: acabado
Customizable: finishing

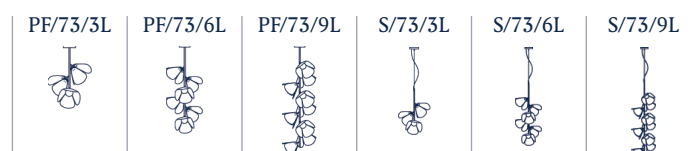
Certificaciones
Certifications

Descripción lámpara / Lamps description:

230V 50Hz | IP-20 | TRIAC | 27 W LED / CRI: 90 / 2700K | 3105 lm fuente de luz / light source |

Ref	Acabados / Finishing	Ean13	Euros
26691105013	Regulable Triac - Blanco Pantalla Metal Blanco Dimmable Triac - White Metal White Shade	8435493730868	2.111,00
26692105013	Regulable Triac - Blanco Pantalla Perforada Blanco Dimmable Triac - White Perforated White Shade	8435493731070	2.472,00
26692105079	Regulable Triac - Beige Perlado Pantalla Perforada Latón Envejecido Dimmable Triac - Pearl Beige Perforated Antique Brass Shade	8435493730875	3.182,00

Familia / Family: Mod

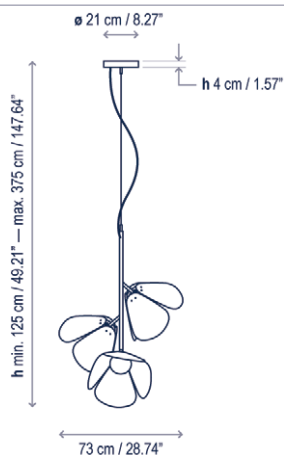
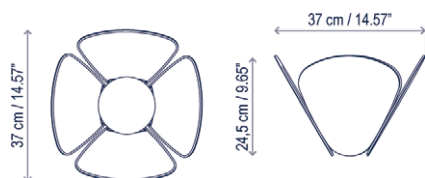


Mod S/73/3L

Diseño / Design:
Lázaro Rosa-Violán / 2019

Tipología: Suspensión
Typology: Pendant lamp

Ambiente: Interior
Environment: Indoor



Descripción técnica / Technical description:

Peso Neto: 6,41 kg
Net Weight: 6,41 kg

1 Caja/Box | 90 x 39 x 30 cm | 0,1053 m³
Peso bruto / Gross Weight: 9,12 kg

Materiales: Hierro, aluminio
Materials: Iron, Aluminum

Difusor: Polietileno de media densidad
Diffuser: Medium density polyethylene

La posición de la luminaria es fija
Each shade is in a fixed position

Consulte la tabla de reguladores TRIAC recomendados en la página 255.
Please check the list of recommended TRIAC dimmers at page 255.

Personalizable: acabado
Customizable: finishing

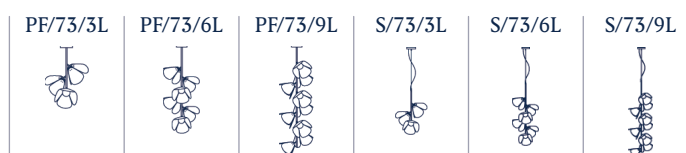
Certificaciones
Certifications

Descripción lámpara / Lamps description:

230V 50Hz | IP-20 | TRIAC | 9 W LED / CRI: 90 / 2700K 1035 lm fuente de luz / light source | A1 G

Ref	Acabados / Finishing	Ean13	Euros
26631215013	Regulable Triac - Blanco Pantalla Metal Blanco Dimmable Triac - White Metal White Shade	8435493724072	971,00
26632215013	Regulable Triac - Blanco Pantalla Perforada Blanco Dimmable Triac - White Perforated White Shade	8435493724089	1.060,00
26632215079	Regulable Triac - Beige Perlado Pantalla Perforada Latón Envejecido Dimmable Triac - Pearl Beige Perforated Antique Brass Shade	8435493724386	1.233,00

Familia / Family: Mod

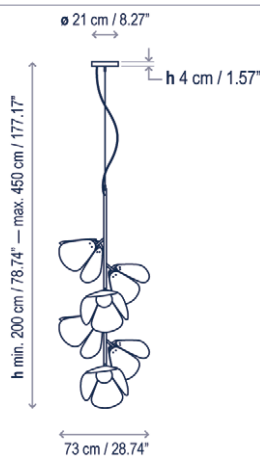
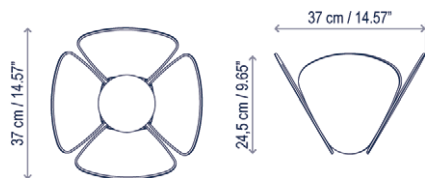


Mod S/73/6L

Diseño / Design:
Lázaro Rosa-Violán / 2019

Tipología: Suspensión
Typology: Pendant lamp

Ambiente: Interior
Environment: Indoor



Descripción técnica / Technical description:

Peso Neto: 6,72 kg
Net Weight: 6,72 kg

1 Caja/Box | 163 x 36 x 30 cm | 0,176 m³
Peso bruto / Gross Weight: 10,69 kg

Materiales: Hierro, aluminio
Materials: Iron, Aluminum

Difusor: Polietileno de media densidad
Diffuser: Medium density polyethylene

La posición de la luminaria es fija
Each shade is in a fixed position

Consulte la tabla de reguladores TRIAC recomendados en la página 255.
Please check the list of recommended TRIAC dimmers at page 255.

Personalizable: acabado
Customizable: finishing

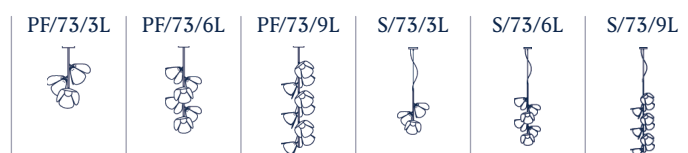
Certificaciones
Certifications

Descripción lámpara / Lamps description:

230V 50Hz | IP-20 | TRIAC | 18 W LED / CRI: 90 / 2700K 2070 lm fuente de luz / light source |

Ref	Acabados / Finishing	Ean13	Euros
26661215013	Regulable Triac - Blanco Pantalla Metal Blanco Dimmable Triac - White Metal White Shade	8435493724119	1.591,00
26662215013	Regulable Triac - Blanco Pantalla Perforada Blanco Dimmable Triac - White Perforated White Shade	8435493724126	1.834,00
26662215079	Regulable Triac - Beige Perlado Pantalla Perforada Latón Envejecido Dimmable Triac - Pearl Beige Perforated Antique Brass Shade	8435493724393	2.232,00

Familia / Family: Mod

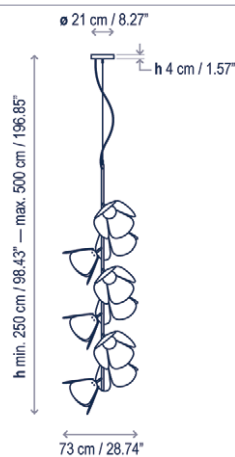
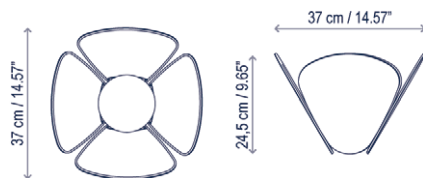


Mod S/73/9L

Diseño / Design:
Lázaro Rosa-Violán / 2019

Tipología: Suspensión
Typology: Pendant lamp

Ambiente: Interior
Environment: Indoor



Descripción técnica / Technical description:

Peso Neto: 16,49 kg
Net Weight: 16,49 kg

1 Caja/Box | 213 x 34 x 30 cm | 0,2173 m³
Peso bruto / Gross Weight: 22,12 kg

Materiales: Hierro, aluminio
Materials: Iron, Aluminum

Difusor: Polietileno de media densidad
Diffuser: Medium density polyethylene

La posición de la luminaria es fija
Each shade is in a fixed position

Consulte la tabla de reguladores TRIAC recomendados en la página 255.
Please check the list of recommended TRIAC dimmers at page 255.

Personalizable: acabado
Customizable: finishing

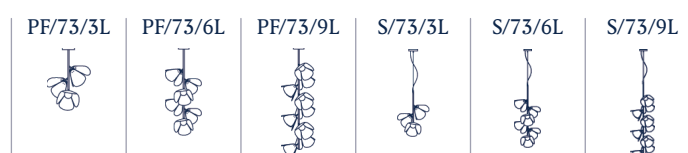
Certificaciones
Certifications

Descripción lámpara / Lamps description:

230V 50Hz | IP-20 | TRIAC | 27 W LED / CRI: 90 / 2700K | 3105 lm fuente de luz / light source |

Ref	Acabados / Finishing	Ean13	Euros
26691215013	Regulable Triac - Blanco Pantalla Metal Blanco Dimmable Triac - White Metal White Shade	8435493724157	2.212,00
26692215013	Regulable Triac - Blanco Pantalla Perforada Blanco Dimmable Triac - White Perforated White Shade	8435493724164	2.574,00
26692215079	Regulable Triac - Beige Perlado Pantalla Perforada Latón Envejecido Dimmable Triac - Pearl Beige Perforated Antique Brass Shade	8435493724409	3.218,00

Familia / Family: Mod

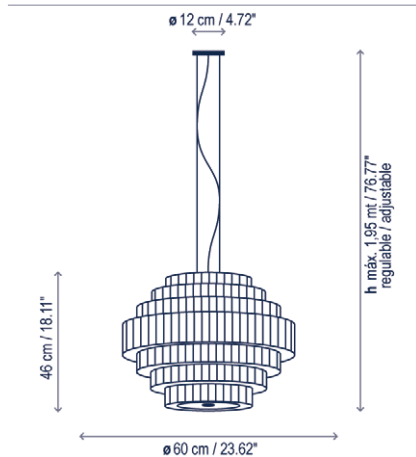


Mos 01

Diseño / Design:
Joana Bover / 2008

Tipología: Suspensión
Typology: Pendant lamp

Ambiente: Interior
Environment: Indoor



Descripción técnica / Technical description:

Peso Neto: 5,36 kg
Net Weight: 5,36 kg

1 Caja/Box | 61 x 61 x 50 cm | 0,1861 m³
Peso bruto / Gross Weight: 7,48 kg

Materiales: Hierro
Materials: Iron

Difusor inferior: Cristal óptico
Lower diffuser: Optical glass

Cable eléctrico transparente. Cables tensores de acero inoxidable.
Transparent electrical cable. Stainless steel tensor cables.

Hilo incandescente pantalla: 960°
Shade GWFI: 960°

Personalizable
Customizable

Bombillas no incluidas
Bulbs not included

Regulable sólo si se utilizan bombillas regulables. / Dimmable only if dimmable bulbs are used.

Certificaciones
Certifications

Recambios / Spare parts:

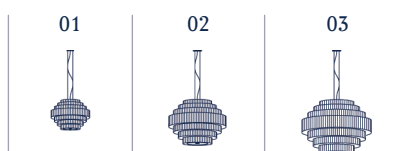
R224DIF1 Difusor / Diffuser
R411301 Tensor 1,5 m / Tensor 1,5 m
R411303 Tensor 3 m / Tensor 3 m
R411305 Tensor 5 m / Tensor 5 m
R907001 Cable 3x0,75 / Cable 3x0,75

Descripción lámpara / Lamps description:

100-240V 50/60Hz IP-20 3 x MAX 15W LED A60 E-27

Ref	Acabados / Finishing	Ean13	Euros
224P617	Pantalla Cinta Translúcida Blanca White Translucent Ribbon Shade	8436047307451	1.178,00
224P618	Pantalla Cinta Translúcida Crema Cream Translucent Ribbon Shade	8436047307468	1.178,00

Familia / Family: Mos

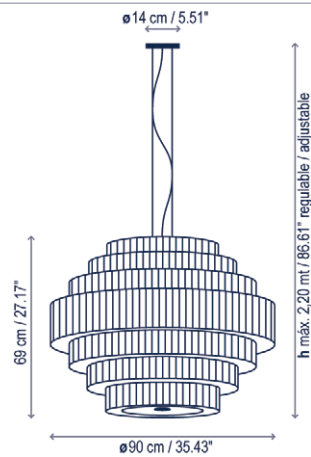


Mos 02

Diseño / Design:
Joana Bover / 2008

Tipología: Suspensión
Typology: Pendant lamp

Ambiente: Interior
Environment: Indoor



Descripción técnica / Technical description:

Peso Neto: 12,02 kg
Net Weight: 12,02 kg

1 Caja/Box | 106 x 97 x 75 cm | 0,7712 m³
Peso bruto / Gross Weight: 22,16 kg

Materiales: Hierro
Materials: Iron

Difusor inferior: Cristal óptico
Lower diffuser: Optical glass

Cable eléctrico transparente. Cables tensores de acero inoxidable.
Transparent electrical cable. Stainless steel tensor cables.

Hilo incandescente pantalla: 960°
Shade GWFI: 960°

Personalizable
Customizable

Bombillas no incluidas
Bulbs not included

Regulable sólo si se utilizan bombillas regulables. / Dimmable only if dimmable bulbs are used.

Certificaciones
Certifications

Recambios / Spare parts:

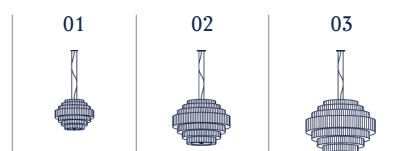
R224DIF2 Difusor / Diffuser
R411301 Tensor 1,5 m / Tensor 1,5 m
R411303 Tensor 3 m / Tensor 3 m
R411305 Tensor 5 m / Tensor 5 m
R907001 Cable 3x0,75 / Cable 3x0,75

Descripción lámpara / Lamps description:

100-240V 50/60Hz | IP-20 | 5 x MAX 15W LED A60 E-27 |

Ref	Acabados / Finishing	Ean13	Euros
224P622	Pantalla Cinta Translúcida Blanca White Translucent Ribbon Shade	8436047307536	1.771,00
224P623	Pantalla Cinta Translúcida Crema Cream Translucent Ribbon Shade	8436047307543	1.771,00

Familia / Family: Mos

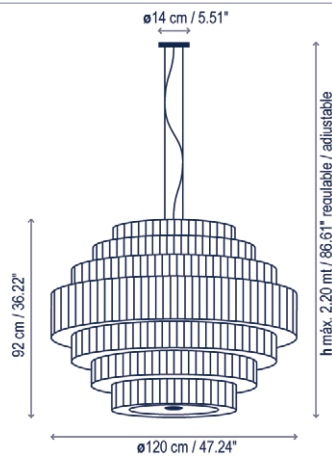


Mos 03

Diseño / Design:
Joana Bover / 2008

Tipología: Suspensión
Typology: Pendant lamp

Ambiente: Interior
Environment: Indoor



Descripción técnica / Technical description:

Peso Neto: 17,02 kg
Net Weight: 17,02 kg

1 Caja/Box | 124 x 124 x 110 cm | 1,6914 m³
Peso bruto / Gross Weight: 26,27 kg

Materiales: Hierro
Materials: Iron

Difusor inferior: Policarbonato
Lower diffuser: Polycarbonate

Cable eléctrico transparente. Cables tensores de acero inoxidable.
Transparent electrical cable. Stainless steel tensor cables.

Hilo incandescente pantalla: 960°
Shade GWFI: 960°

Personalizable
Customizable

Bombillas no incluidas
Bulbs not included

Regulable sólo si se utilizan bombillas regulables. / Dimmable only if dimmable bulbs are used.

Certificaciones
Certifications

Recambios / Spare parts:

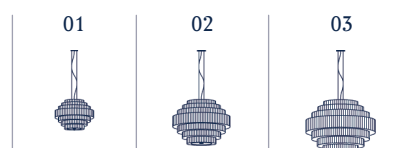
R224DIF3 Difusor / Diffuser
R411301 Tensor 1,5 m / Tensor 1,5 m
R411303 Tensor 3 m / Tensor 3 m
R411305 Tensor 5 m / Tensor 5 m
R907001 Cable 3x0,75 / Cable 3x0,75

Descripción lámpara / Lamps description:

100-240V 50/60Hz | IP-20 | 6 x MAX 15W LED A60 E-27 |

Ref	Acabados / Finishing	Ean13	Euros
224P621	Pantalla Cinta Translúcida Blanca White Translucent Ribbon Shade	8436047304634	2.690,00
224P625	Pantalla Cinta Translúcida Crema Cream Translucent Ribbon Shade	8436047304641	2.690,00

Familia / Family: Mos

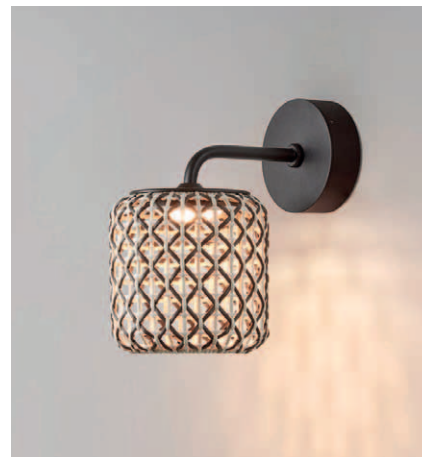
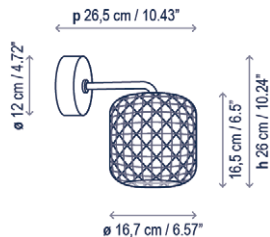


Nans A/01 Outdoor

Diseño / Design:
Joana Bover / 2022

Tipología: Aplique
Typology: Wall lamp

Ambiente: Exterior
Environment: Outdoor



Descripción técnica / Technical description:

Peso Neto Unidad: 1,04 kg
Net Weight Unit: 1,04 kg

1 Caja/Box | 29 x 29 x 22 cm | 0,0185 m³
Peso bruto / Gross Weight: 1,89 kg

Materiales: Acero Inoxidable, Aluminio, Fibra Sintética.
Materials: Stainless steel, Aluminum, Synthetic Fiber.

Difusor: Policarbonato
Diffuser: Polycarbonate

Pantallas tejidas a mano con fibra de polietileno sintética reciclable y no tóxica.
Hand woven with a recyclable and non-toxic synthetic polyethylene fiber.

Led para conexión directa a red eléctrica
Led for direct connection to mains voltage

Estructura Marrón Grafito
Graphite Brown Structure

Personalizable: consultar
Customizable: consult

Para regulaciones Casambi, consultar
For Casambi dimmers, consult

Certificaciones
Certifications



Descripción lámpara / Lamps description:

230V 50Hz | IP-54 | TRIAC | 8 W LED / CRI: 90 / 2700K 655 lm fuente de luz / light source | G

Ref	Acabados / Finishing	Ean13	Euros
30921013160	Regulable Triac Pantalla Roja (con Naranja y Beige) Dimmable Triac Red Shade (with Orange and Beige)	8435493708126	396,00
30921013163	Regulable Triac Pantalla Marrón (con Beige y Gris Claro) Dimmable Triac Brown Shade (with Beige and Light Grey)	8435493708690	396,00
30921013166	Regulable Triac Pantalla Beige (con Azul Claro y Gris Claro) Dimmable Triac Beige Shade (with Light Blue and Light Grey)	8435493708706	396,00

Nota de uso: Para ambientes con alto grado de salinidad, será necesario realizar un correcto mantenimiento de la luminaria. Recomendamos limpiar con un cepillo suave y retirar la sal, el polvo, o la suciedad depositada por la humedad o el viento.

Note of use: For environments with a high salinity, proper maintenance of the luminaire will be necessary. We recommend cleaning it with a soft brush and remove salt, dust, or dirt deposited by moisture or wind.

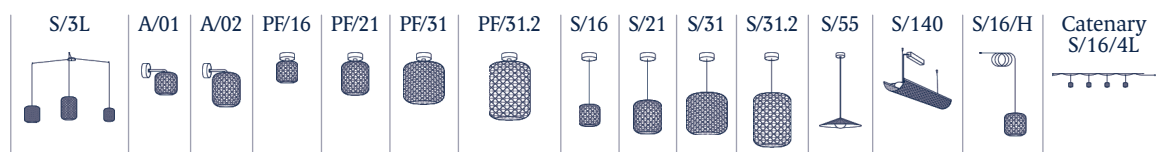


Roja
Red

Marrón
Brown

Beige
Beige

Familia / Family: Nans

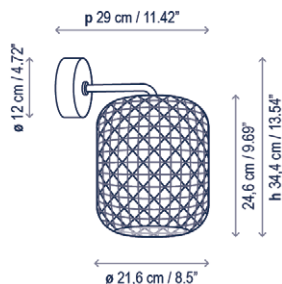


Nans A/02 Outdoor

Diseño / Design:
Joana Bover / 2022

Tipología: Aplique
Typology: Wall lamp

Ambiente: Exterior
Environment: Outdoor



Descripción técnica / Technical description:

Peso Neto Unidad: 1,46 kg
Net Weight Unit: 1,46 kg

1 Caja/Box | 40 x 40 x 25 cm | 0,04 m³
Peso bruto / Gross Weight: 2,16 kg

Materiales: Acero Inoxidable, Aluminio, Fibra Sintética.
Materials: Stainless steel, Aluminum, Synthetic Fiber.

Difusor: Policarbonato
Diffuser: Polycarbonate

Pantallas tejidas a mano con fibra de polietileno sintética reciclable y no tóxica.
Hand woven with a recyclable and non-toxic synthetic polyethylene fiber.

Opciones Dali/1-10V: consultar
Dali/1-10V options: consult

Estructura Marrón Grafito
Graphite Brown Structure

Personalizable: consultar
Customizable: consult

Para regulaciones Casambi, consultar
For Casambi dimmers, consult

Certificaciones
Certifications



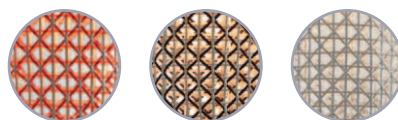
Descripción lámpara / Lamps description:

230V 50Hz IP-54 9,5 W LED / CRI: 90 / 2700K 1450 lm fuente de luz / light source

Ref	Acabados / Finishing	Ean13	Euros
30901013160	Regulable Triac Pantalla Roja (con Naranja y Beige) Dimmable Triac Red Shade (with Orange and Beige)	8435493702391	517,00
30901013163	Regulable Triac Pantalla Marrón (con Beige y Gris Claro) Dimmable Triac Brown Shade (with Beige and Light Grey)	8435493703565	517,00
30901013166	Regulable Triac Pantalla Beige (con Azul Claro y Gris Claro) Dimmable Triac Beige Shade (with Light Blue and Light Grey)	8435493703572	517,00

Nota de uso: Para ambientes con alto grado de salinidad, será necesario realizar un correcto mantenimiento de la luminaria. Recomendamos limpiar con un cepillo suave y retirar la sal, el polvo, o la suciedad depositada por la humedad o el viento.

Note of use: For environments with a high salinity, proper maintenance of the luminaire will be necessary. We recommend cleaning it with a soft brush and remove salt, dust, or dirt deposited by moisture or wind.

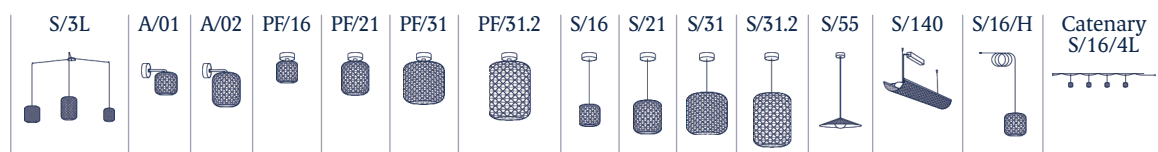


Roja
Red

Marrón
Brown

Beige
Beige

Familia / Family: Nans

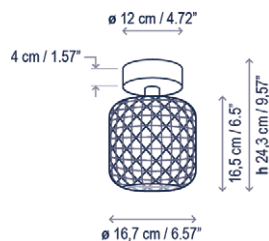


Nans PF/16 Outdoor

Diseño / Design:
Joana Bover / 2022

Tipología: Plafón
Typology: Ceiling lamp

Ambiente: Exterior
Environment: Outdoor



Descripción técnica / Technical description:

Peso Neto Unidad: 1,14 kg
Net Weight Unit: 1,14 kg

1 Caja/Box | 30 x 29 x 22 cm | 0,0191 m³
Peso bruto / Gross Weight: 1,7 kg

Materiales: Acero Inoxidable, Aluminio, Fibra Sintética.

Materials: Stainless steel, Aluminum, Synthetic Fiber.

Difusor: Policarbonato
Diffuser: Polycarbonate

Pantallas tejidas a mano con fibra de polietileno sintética reciclable y no tóxica.
Hand woven with a recyclable and non-toxic synthetic polyethylene fiber.

Led para conexión directa a red eléctrica
Led for direct connection to mains voltage

Estructura Marrón Grafito
Graphite Brown Structure

Personalizable: consultar
Customizable: consult

Para regulaciones Casambi, consultar
For Casambi dimmers, consult

Medidas opcionales bajo demanda:
A confirmar medidas y precio.
Optional measures upon request:
Please consult measures and price.

Certificaciones
Certifications



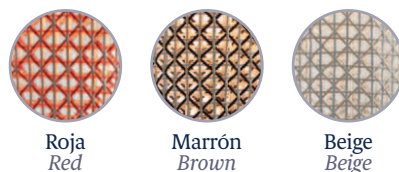
Descripción lámpara / Lamps description:

230V 50Hz IP-54 8 W LED / CRI: 90 / 2700K 655 lm fuente de luz / light source

Ref	Acabados / Finishing	Ean13	Euros
30923104160	Regulable Triac Pantalla Roja (con Naranja y Beige) Dimmable Triac Red Shade (with Orange and Beige)	8435493708997	408,00
30923104163	Regulable Triac Pantalla Marrón (con Beige y Gris Claro) Dimmable Triac Brown Shade (with Beige and Light Grey)	8435493708973	408,00
30923104166	Regulable Triac Pantalla Beige (con Azul Claro y Gris Claro) Dimmable Triac Beige Shade (with Light Blue and Light Grey)	8435493708980	408,00

Nota de uso: Para ambientes con alto grado de salinidad, será necesario realizar un correcto mantenimiento de la luminaria. Recomendamos limpiar con un cepillo suave y retirar la sal, el polvo, o la suciedad depositada por la humedad o el viento.

Note of use: For environments with a high salinity, proper maintenance of the luminaire will be necessary. We recommend cleaning it with a soft brush and remove salt, dust, or dirt deposited by moisture or wind.

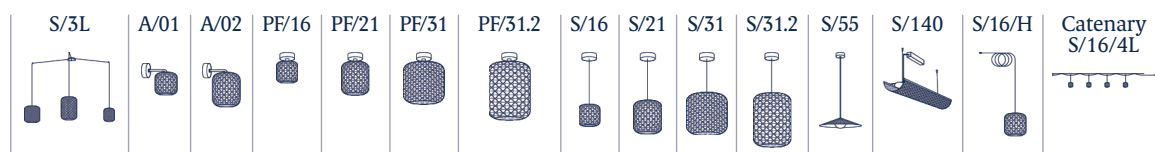


Roja
Red

Marrón
Brown

Beige
Beige

Familia / Family: Nans



bover
barcelona lights

Interior / Indoor

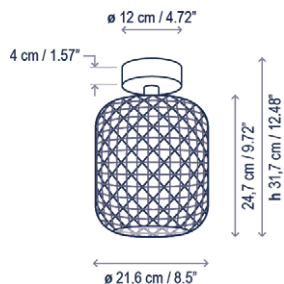
Exterior / Outdoor

Nans PF/21 Outdoor

Diseño / Design:
Joana Bover / 2022

Tipología: Plafón
Typology: Ceiling lamp

Ambiente: Exterior
Environment: Outdoor



Descripción técnica / Technical description:

Peso Neto Unidad: 1,44 kg
Net Weight Unit: 1,44 kg

1 Caja/Box | 28 x 28 x 40 cm | 0,0314 m³
Peso bruto / Gross Weight: 2 kg

Materiales: Acero Inoxidable, Aluminio, Fibra Sintética.

Materials: Stainless steel, Aluminum, Synthetic Fiber.

Difusor: Policarbonato
Diffuser: Polycarbonate

Pantallas tejidas a mano con fibra de polietileno sintética reciclable y no tóxica.
Hand woven with a recyclable and non-toxic synthetic polyethylene fiber.

Opciones Dali/1-10V: consultar
Dali/1-10V options: consult

Estructura Marrón Grafito
Graphite Brown Structure

Personalizable: consultar
Customizable: consult

Para regulaciones Casambi, consultar
For Casambi dimmers, consult

Medidas opcionales bajo demanda:
A confirmar medidas y precio.
Optional measures upon request:
Please consult measures and price.

Certificaciones
Certifications



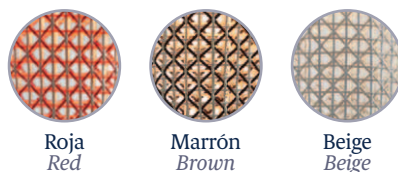
Descripción lámpara / Lamps description:

230V 50Hz IP-54 TRIAC 9,5 W LED / CRI: 90 / 2700K 1450 lm fuente de luz / light source

Ref	Acabados / Finishing	Ean13	Euros
30901104160	Regulable Triac Pantalla Roja (con Naranja y Beige) Dimmable Triac Red Shade (with Orange and Beige)	8435493703978	501,00
30901104163	Regulable Triac Pantalla Marrón (con Beige y Gris Claro) Dimmable Triac Brown Shade (with Beige and Light Grey)	8435493703985	501,00
30901104166	Regulable Triac Pantalla Beige (con Azul Claro y Gris Claro) Dimmable Triac Beige Shade (with Light Blue and Light Grey)	8435493703992	501,00

Nota de uso: Para ambientes con alto grado de salinidad, será necesario realizar un correcto mantenimiento de la luminaria. Recomendamos limpiar con un cepillo suave y retirar la sal, el polvo, o la suciedad depositada por la humedad o el viento.

Note of use: For environments with a high salinity, proper maintenance of the luminaire will be necessary. We recommend cleaning it with a soft brush and remove salt, dust, or dirt deposited by moisture or wind.

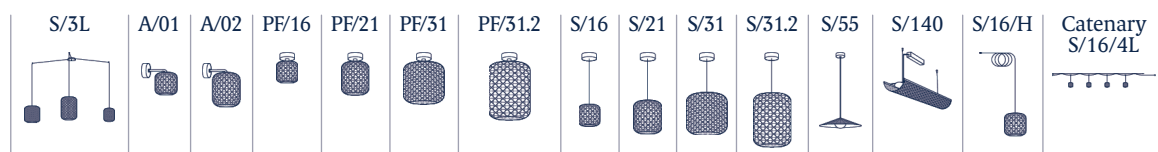


Roja
Red

Marrón
Brown

Beige
Beige

Familia / Family: Nans



bover
barcelona lights

Interior / Indoor

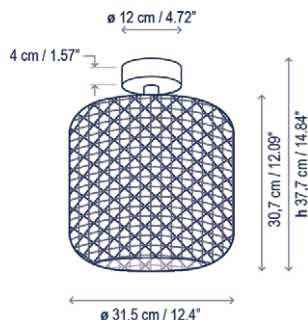
Exterior / Outdoor

Nans PF/31 Outdoor

Diseño / Design:
Joana Bover / 2022

Tipología: Plafón
Typology: Ceiling lamp

Ambiente: Exterior
Environment: Outdoor



Descripción técnica / Technical description:

Peso Neto Unidad: 1,72 kg
Net Weight Unit: 1,72 kg

1 Caja/Box | 43 x 42 x 40 cm | 0,0722 m³
Peso bruto / Gross Weight: 2,66 kg

Materiales: Acero Inoxidable, Aluminio, Fibra Sintética.
Materials: Stainless steel, Aluminum, Synthetic Fiber.

Difusor: Policarbonato
Diffuser: Polycarbonate

Pantallas tejidas a mano con fibra de polietileno sintética reciclable y no tóxica.
Hand woven with a recyclable and non-toxic synthetic polyethylene fiber.

Opciones Dali/1-10V: consultar
Dali/1-10V options: consult

Estructura Marrón Grafito
Graphite Brown Structure

Personalizable: consultar
Customizable: consult

Para regulaciones Casambi, consultar
For Casambi dimmers, consult

Medidas opcionales bajo demanda:
A confirmar medidas y precio.
Optional measures upon request:
Please consult measures and price.

Certificaciones
Certifications



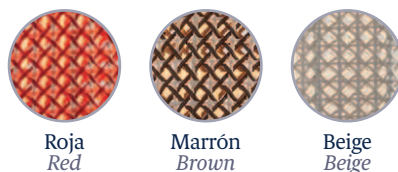
Descripción lámpara / Lamps description:

230V 50Hz IP-54 9,5 W LED / CRI: 90 / 2700K 1450 lm fuente de luz / light source

Ref	Acabados / Finishing	Ean13	Euros
30902114161	Regulable Triac Pantalla Roja (con Naranja y Beige) Dimmable Triac Red Shade (with Orange and Beige)	8435493704050	536,00
30902114164	Regulable Triac Pantalla Marrón (con Beige y Gris Claro) Dimmable Triac Brown Shade (with Beige and Light Grey)	8435493704067	536,00
30902114167	Regulable Triac Pantalla Beige (con Azul Claro y Gris Claro) Dimmable Triac Beige Shade (with Light Blue and Light Grey)	8435493704074	536,00

Nota de uso: Para ambientes con alto grado de salinidad, será necesario realizar un correcto mantenimiento de la luminaria. Recomendamos limpiar con un cepillo suave y retirar la sal, el polvo, o la suciedad depositada por la humedad o el viento.

Note of use: For environments with a high salinity, proper maintenance of the luminaire will be necessary. We recommend cleaning it with a soft brush and remove salt, dust, or dirt deposited by moisture or wind.

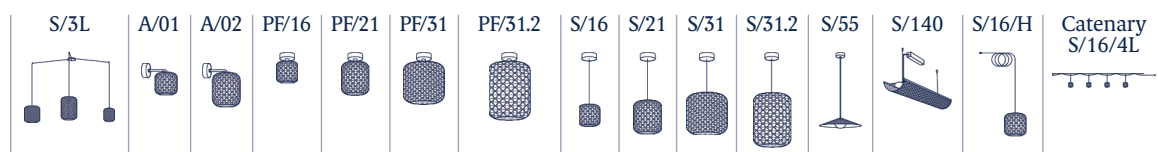


Roja
Red

Marrón
Brown

Beige
Beige

Familia / Family: Nans

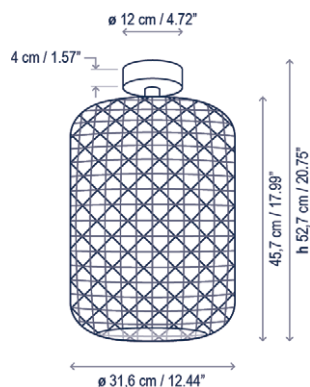


Nans PF/31.2 Outdoor

Diseño / Design:
Joana Bover / 2022

Tipología: Plafón
Typology: Ceiling lamp

Ambiente: Exterior
Environment: Outdoor



Descripción técnica / Technical description:

Peso Neto Unidad: 1,85 kg
Net Weight Unit: 1,85 kg

1 Caja/Box | 32 x 32 x 65 cm | 0,0666 m³
Peso bruto / Gross Weight: 2,72 kg

Materiales: Acero Inoxidable, Aluminio, Fibra Sintética.
Materials: Stainless steel, Aluminum, Synthetic Fiber.

Difusor: Policarbonato
Diffuser: Polycarbonate

Pantallas tejidas a mano con fibra de polietileno sintética reciclable y no tóxica.
Hand woven with a recyclable and non-toxic synthetic polyethylene fiber.

Opciones Dali/1-10V: consultar
Dali/1-10V options: consult

Estructura Marrón Grafito
Graphite Brown Structure

Personalizable: consultar
Customizable: consult

Para regulaciones Casambi, consultar
For Casambi dimmers, consult

Medidas opcionales bajo demanda:
A confirmar medidas y precio.
Optional measures upon request:
Please consult measures and price.

Certificaciones
Certifications



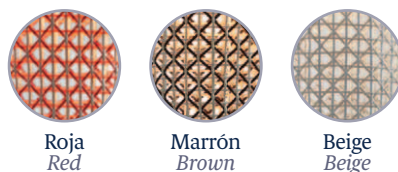
Descripción lámpara / Lamps description:

230V 50Hz IP-54 9,5 W LED / CRI: 90 / 2700K 1450 lm fuente de luz / light source

Ref	Acabados / Finishing	Ean13	Euros
30903104162	Regulable Triac Pantalla Roja (con Naranja y Beige) Dimmable Triac Red Shade (with Orange and Beige)	8435493704159	566,00
30903104165	Regulable Triac Pantalla Marrón (con Beige y Gris Claro) Dimmable Triac Brown Shade (with Beige and Light Grey)	8435493704517	566,00
30903104166	Regulable Triac Pantalla Beige (con Azul Claro y Gris Claro) Dimmable Triac Beige Shade (with Light Blue and Light Grey)	8435493704142	566,00

Nota de uso: Para ambientes con alto grado de salinidad, será necesario realizar un correcto mantenimiento de la luminaria. Recomendamos limpiar con un cepillo suave y retirar la sal, el polvo, o la suciedad depositada por la humedad o el viento.

Note of use: For environments with a high salinity, proper maintenance of the luminaire will be necessary. We recommend cleaning it with a soft brush and remove salt, dust, or dirt deposited by moisture or wind.

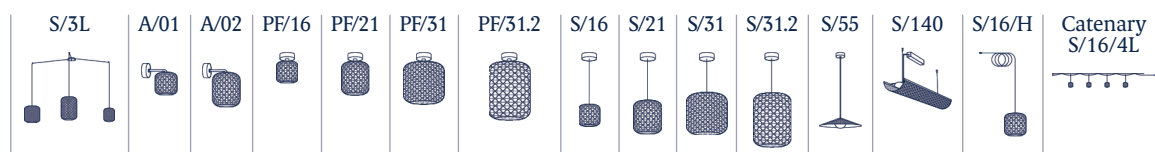


Roja
Red

Marrón
Brown

Beige
Beige

Familia / Family: Nans



bover
barcelona lights

Interior / Indoor

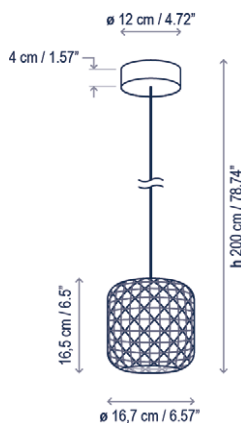
Exterior / Outdoor

Nans S/16 Outdoor

Diseño / Design:
Joana Bover / 2022

Tipología: Suspensión
Typology: Pendant lamp

Ambiente: Exterior
Environment: Outdoor



Descripción técnica / Technical description:

Peso Neto Unidad: 1,2 kg
Net Weight Unit: 1,2 kg

1 Caja/Box | 22 x 24 x 22 cm | 0,0116 m³
Peso bruto / Gross Weight: 1,59 kg

Materiales: Acero Inoxidable, Aluminio, Fibra Sintética.
Materials: Stainless steel, Aluminum, Synthetic Fiber.

Difusor: Policarbonato
Diffuser: Polycarbonate

Pantallas tejidas a mano con fibra de polietileno sintética reciclable y no tóxica.
Hand woven with a recyclable and non-toxic synthetic polyethylene fiber.

Led para conexión directa a red eléctrica
Led for direct connection to mains voltage

Estructura Marrón Grafito
Graphite Brown Structure

Personalizable: consultar
Customizable: consult

Para regulaciones Casambi, consultar
For Casambi dimmers, consult

Certificaciones
Certifications



Descripción lámpara / Lamps description:

230V 50Hz IP-54 8 W LED / CRI: 90 / 2700K 655 lm fuente de luz / light source

Ref	Acabados / Finishing	Ean13	Euros
30919214160	Regulable Triac Pantalla Roja (con Naranja y Beige) Dimmable Triac Red Shade (with Orange and Beige)	8435493707761	396,00
30919214163	Regulable Triac Pantalla Marrón (con Beige y Gris Claro) Dimmable Triac Brown Shade (with Beige and Light Grey)	8435493708058	396,00
30919214166	Regulable Triac Pantalla Beige (con Azul Claro y Gris Claro) Dimmable Triac Beige Shade (with Light Blue and Light Grey)	8435493707778	396,00

Nota de uso: Para ambientes con alto grado de salinidad, será necesario realizar un correcto mantenimiento de la luminaria. Recomendamos limpiar con un cepillo suave y retirar la sal, el polvo, o la suciedad depositada por la humedad o el viento.

Note of use: For environments with a high salinity, proper maintenance of the luminaire will be necessary. We recommend cleaning it with a soft brush and remove salt, dust, or dirt deposited by moisture or wind.

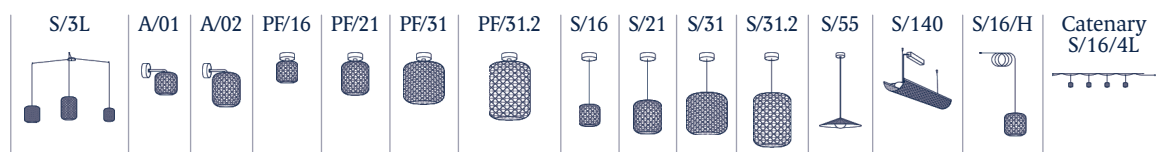


Roja
Red

Marrón
Brown

Beige
Beige

Familia / Family: Nans



bover
barcelona lights

Interior / Indoor

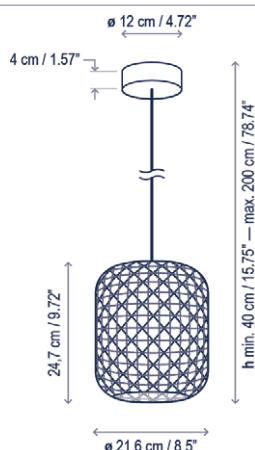
Exterior / Outdoor

Nans S/21 Outdoor

Diseño / Design:
Joana Bover / 2022

Tipología: Suspensión
Typology: Pendant lamp

Ambiente: Exterior
Environment: Outdoor



Descripción técnica / Technical description:

Peso Neto Unidad: 1,65 kg
Net Weight Unit: 1,65 kg

1 Caja/Box | 30 x 31 x 32 cm | 0,0298 m³
Peso bruto / Gross Weight: 2,3 kg

Materiales: Acero Inoxidable, Aluminio, Fibra Sintética.
Materials: Stainless steel, Aluminum, Synthetic Fiber.

Difusor: Policarbonato
Diffuser: Polycarbonate

Pantallas tejidas a mano con fibra de polietileno sintética reciclable y no tóxica.
Hand woven with a recyclable and non-toxic synthetic polyethylene fiber.

Opciones Dali/1-10V: consultar
Dali/1-10V options: consult

Estructura Marrón Grafito
Graphite Brown Structure

Personalizable: consultar
Customizable: consult

Para regulaciones Casambi, consultar
For Casambi dimmers, consult

Certificaciones
Certifications



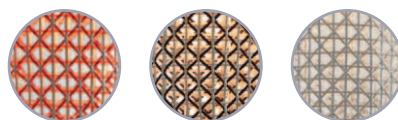
Descripción lámpara / Lamps description:

230V 50Hz IP-54 TRIAC 9,5 W LED / CRI: 90 / 2700K 1450 lm fuente de luz / light source

Ref	Acabados / Finishing	Ean13	Euros
30901214160	Regulable Triac Pantalla Roja (con Naranja y Beige) Dimmable Triac Red Shade (with Orange and Beige)	8435493704555	466,00
30901214163	Regulable Triac Pantalla Marrón (con Beige y Gris Claro) Dimmable Triac Brown Shade (with Beige and Light Grey)	8435493704562	466,00
30901214166	Regulable Triac Pantalla Beige (con Azul Claro y Gris Claro) Dimmable Triac Beige Shade (with Light Blue and Light Grey)	8435493705088	466,00

Nota de uso: Para ambientes con alto grado de salinidad, será necesario realizar un correcto mantenimiento de la luminaria. Recomendamos limpiar con un cepillo suave y retirar la sal, el polvo, o la suciedad depositada por la humedad o el viento.

Note of use: For environments with a high salinity, proper maintenance of the luminaire will be necessary. We recommend cleaning it with a soft brush and remove salt, dust, or dirt deposited by moisture or wind.

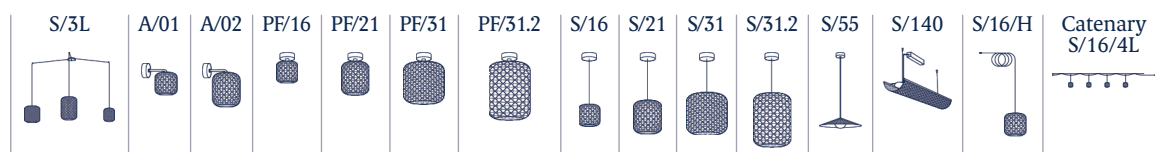


Roja
Red

Marrón
Brown

Beige
Beige

Familia / Family: Nans

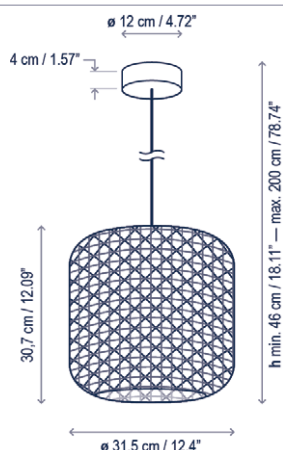


Nans S/31 Outdoor

Diseño / Design:
Joana Bover / 2022

Tipología: Suspensión
Typology: Pendant lamp

Ambiente: Exterior
Environment: Outdoor



Descripción técnica / Technical description:

Peso Neto Unidad: 1,95 kg
Net Weight Unit: 1,95 kg

1 Caja/Box | 43 x 43 x 41 cm | 0,0758m³
Peso bruto / Gross Weight: 3,25 kg

Materiales: Acero Inoxidable, Aluminio, Fibra Sintética.

Materials: Stainless steel, Aluminum, Synthetic Fiber.

Difusor: Policarbonato
Diffuser: Polycarbonate

Pantallas tejidas a mano con fibra de polietileno sintética reciclable y no tóxica.
Hand woven with a recyclable and non-toxic synthetic polyethylene fiber.

Opciones Dali/1-10V: consultar
Dali/1-10V options: consult

Estructura Marrón Grafito
Graphite Brown Structure

Personalizable: consultar
Customizable: consult

Para regulaciones Casambi, consultar
For Casambi dimmers, consult

Certificaciones
Certifications



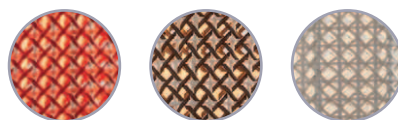
Descripción lámpara / Lamps description:

230V 50Hz | IP-54 | TRIAC | 9,5 W LED / CRI: 90 / 2700K | 1450 lm fuente de luz / light source | E

Ref	Acabados / Finishing	Ean13	Euros
30902214161	Regulable Triac Pantalla Roja (con Naranja y Beige) Dimmable Triac Red Shade (with Orange and Beige)	8435493705279	525,00
30902214164	Regulable Triac Pantalla Marrón (con Beige y Gris Claro) Dimmable Triac Brown Shade (with Beige and Light Grey)	8435493705309	525,00
30902214167	Regulable Triac Pantalla Beige (con Azul Claro y Gris Claro) Dimmable Triac Beige Shade (with Light Blue and Light Grey)	8435493705316	525,00

Nota de uso: Para ambientes con alto grado de salinidad, será necesario realizar un correcto mantenimiento de la luminaria. Recomendamos limpiar con un cepillo suave y retirar la sal, el polvo, o la suciedad depositada por la humedad o el viento.

Note of use: For environments with a high salinity, proper maintenance of the luminaire will be necessary. We recommend cleaning it with a soft brush and remove salt, dust, or dirt deposited by moisture or wind.

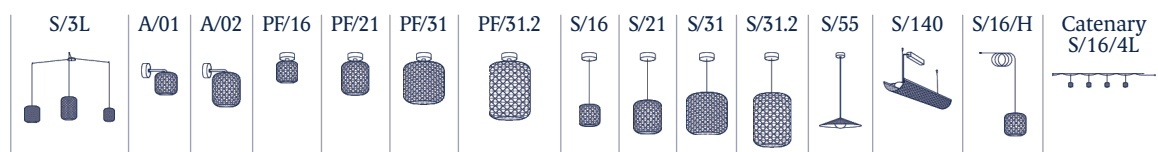


Roja
Red

Marrón
Brown

Beige
Beige

Familia / Family: Nans



bover
barcelona lights

Interior / Indoor

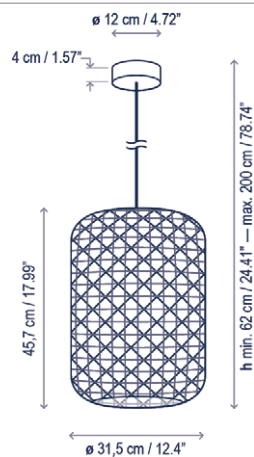
Exterior / Outdoor

Nans S/31.2 Outdoor

Diseño / Design:
Joana Bover / 2022

Tipología: Suspensión
Typology: Pendant lamp

Ambiente: Exterior
Environment: Outdoor



Descripción técnica / Technical description:

Peso Neto Unidad: 2,05 kg
Net Weight Unit: 2,05 kg

1 Caja/Box | 32 x 32 x 65 cm | 0,0666 m³
Peso bruto / Gross Weight: 3,27 kg

Materiales: Acero Inoxidable, Aluminio, Fibra Sintética.
Materials: Stainless steel, Aluminum, Synthetic Fiber.

Difusor: Policarbonato
Diffuser: Polycarbonate

Pantallas tejidas a mano con fibra de polietileno sintética reciclable y no tóxica.
Hand woven with a recyclable and non-toxic synthetic polyethylene fiber.

Opciones Dali/1-10V: consultar
Dali/1-10V options: consult

Estructura Marrón Grafito
Graphite Brown Structure

Personalizable: consultar
Customizable: consult

Para regulaciones Casambi, consultar
For Casambi dimmers, consult

Certificaciones
Certifications

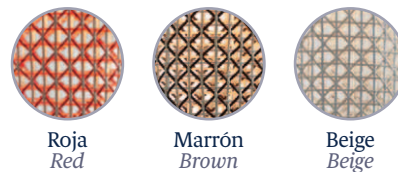
Descripción lámpara / Lamps description:

230V 50Hz IP-54 9,5 W LED / CRI: 90 / 2700K 1450 lm fuente de luz / light source

Ref	Acabados / Finishing	Ean13	Euros
30903214162	Regulable Triac Pantalla Roja (con Naranja y Beige) Dimmable Triac Red Shade (with Orange and Beige)	8435493705385	560,00
30903214165	Regulable Triac Pantalla Marrón (con Beige y Gris Claro) Dimmable Triac Brown Shade (with Beige and Light Grey)	8435493705392	560,00
30903214166	Regulable Triac Pantalla Beige (con Azul Claro y Gris Claro) Dimmable Triac Beige Shade (with Light Blue and Light Grey)	8435493705408	560,00

Nota de uso: Para ambientes con alto grado de salinidad, será necesario realizar un correcto mantenimiento de la luminaria. Recomendamos limpiar con un cepillo suave y retirar la sal, el polvo, o la suciedad depositada por la humedad o el viento.

Note of use: For environments with a high salinity, proper maintenance of the luminaire will be necessary. We recommend cleaning it with a soft brush and remove salt, dust, or dirt deposited by moisture or wind.

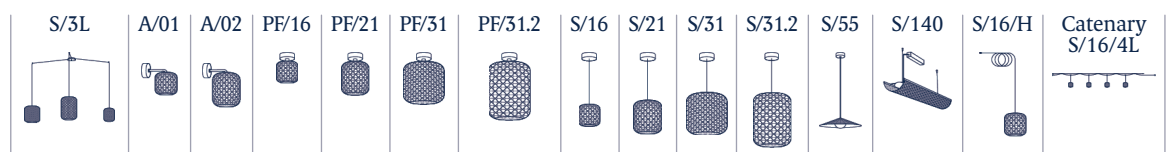


Roja
Red

Marrón
Brown

Beige
Beige

Familia / Family: Nans

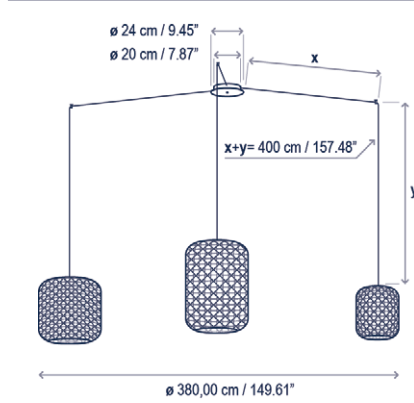
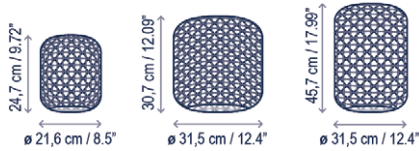


Nans S/3L

Diseño / Design:
Joana Bover / 2022

Tipología: Suspensión
Typology: Pendant lamp

Ambiente: Interior
Environment: Indoor



Descripción técnica / Technical description:

Peso Neto Unidad: 5,26 kg
Net Weight Unit: 5,26 kg

1 Caja/Box | 61 x 61 x 50 cm | 0,1861 m³
Peso bruto / Gross Weight: 7,75 kg

Materiales: Acero Inoxidable, Aluminio, Fibra Sintética.
Materials: Stainless steel, Aluminum, Synthetic Fiber.

Difusor: Policarbonato
Diffuser: Polycarbonate

Pantallas tejidas a mano con fibra de polietileno sintética reciclable y no tóxica.
Hand woven with a recyclable and non-toxic synthetic polyethylene fiber.

Opciones Dali/1-10V: consultar
Dali/1-10V options: consult

Estructura Marrón Grafito
Graphite Brown Structure

Personalizable: consultar
Customizable: consult

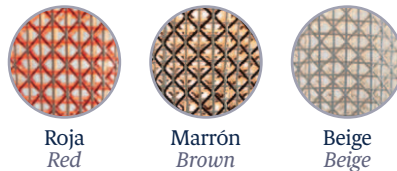
Para regulaciones Casambi, consultar
For Casambi dimmers, consult

Certificaciones
Certifications

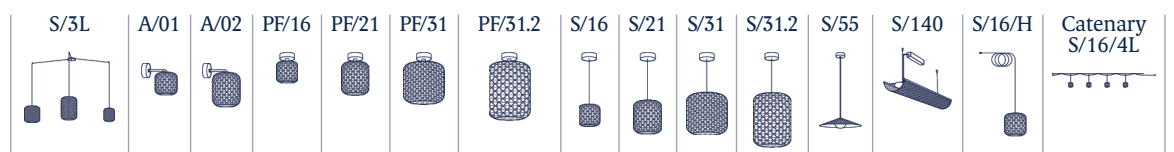
Descripción lámpara / Lamps description:

230V 50Hz IP-20 3 x 9,5 W LED / CRI: 90 / 2700K 3 x 1450 lm fuente de luz / light source

Ref	Acabados / Finishing	Ean13	Euros
30922215160	Regulable Triac Pantalla Roja (con Naranja y Beige) Dimmable Triac Red Shade (with Orange and Beige)	8435493707242	1.574,00
30922215163	Regulable Triac Pantalla Marrón (con Beige y Gris Claro) Dimmable Triac Brown Shade (with Beige and Light Grey)	8435493707266	1.574,00
30922215166	Regulable Triac Pantalla Beige (con Azul Claro y Gris Claro) Dimmable Triac Beige Shade (with Light Blue and Light Grey)	8435493707259	1.574,00



Familia / Family: Nans



bover
barcelona lights

Interior / Indoor

Exterior / Outdoor

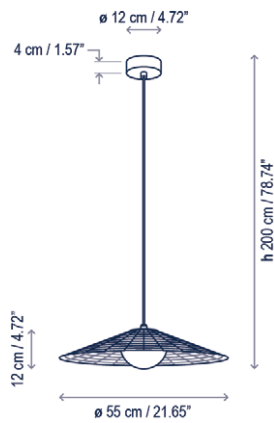
Nans S/55 Outdoor

Coming soon!

Diseño / Design:
Joana Bover / 2022

Tipología: Suspensión
Typology: Pendant lamp

Ambiente: Exterior
Environment: Outdoor



Descripción técnica / Technical description:

Peso Neto: Consultar
Net Weight: Consult

1 Caja/Box | Consultar / Consult
Peso bruto: Consultar/Gross Weight: Consult

Materiales: Aluminio, Fibra Sintética
Materials: Aluminum, Synthetic Fiber

Difusor: Polietileno
Diffuser: Polyethylene

Pantallas tejidas a mano con fibra de polietileno sintética reciclable y no tóxica.
Hand woven with a recyclable and non-toxic synthetic polyethylene fiber.

Led para conexión directa a red eléctrica
Led for direct connection to mains voltage
Dali/1-10V options: consult

Estructura Marrón Grafto
Graphite Brown Structure

Personalizable: consultar
Customizable: consult

Para regulaciones Casambi, consultar
For Casambi dimmers, consult

Certificaciones
Certifications

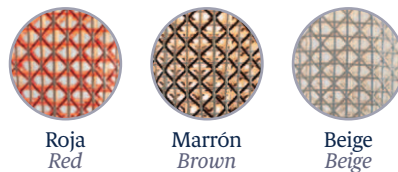
Descripción lámpara / Lamps description:

230V **50Hz** **IP-54** **TRIAC** **8 W LED / CRI: 90 / 2700K**
655 lm fuente de luz / light source

Ref	Acabados / Finishing	Ean13	Euros
30930214171	Regulable Triac Pantalla Roja (con Naranja y Beige) Dimmable Triac Red Shade (with Orange and Beige)	8435493739793	560,00
30930214172	Regulable Triac Pantalla Marrón (con Beige y Gris Claro) Dimmable Triac Brown Shade (with Beige and Light Grey)	8435493739816	560,00
30930214173	Regulable Triac Pantalla Beige (con Azul Claro y Gris Claro) Dimmable Triac Beige Shade (with Light Blue and Light Grey)	8435493739809	560,00

Nota de uso: Para ambientes con alto grado de salinidad, será necesario realizar un correcto mantenimiento de la luminaria. Recomendamos limpiar con un cepillo suave y retirar la sal, el polvo, o la suciedad depositada por la humedad o el viento.

Note of use: For environments with a high salinity, proper maintenance of the luminaire will be necessary. We recommend cleaning it with a soft brush and remove salt, dust, or dirt deposited by moisture or wind.

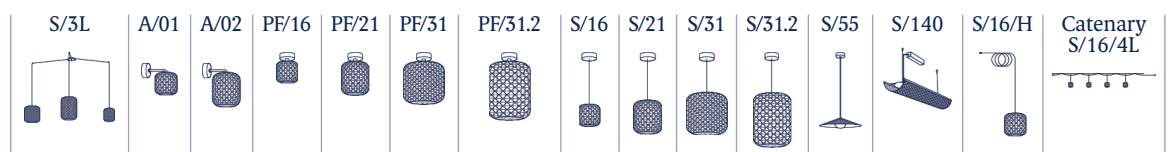


Roja
Red

Marrón
Brown

Beige
Beige

Familia / Family: Nans



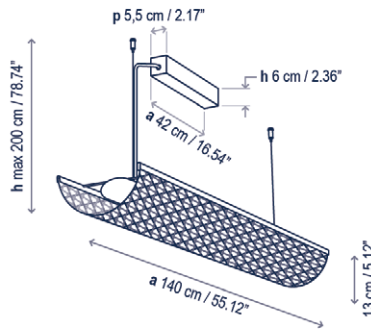
Nans Balis S/140 Outdoor

Coming soon!

Diseño / Design:
Joana Bover / 2022

Tipología: Suspensión
Typology: Pendant lamp

Ambiente: Exterior
Environment: Outdoor



Descripción técnica / Technical description:

Peso Neto: Consultar
Net Weight: Consult

1 Caja/Box | Consultar / Consult
Peso bruto: Consultar/Gross Weight: Consult

Materiales: Aluminio, Fibra Sintética, Acero Inoxidable.
Materials: Aluminum, Synthetic Fiber, Stainless steel.

Difusor: Polietileno
Diffuser: Polyethylene

Opciones Dali/1-10V: consultar
Dali/1-10V options: consult
Dali/1-10V options: consult

Estructura Marrón Grafito
Graphite Brown Structure

Personalizable: consultar
Customizable: consult

Para regulaciones Casambi, consultar
For Casambi dimmers, consult

Certificaciones
Certifications



Descripción lámpara / Lamps description:

230V 50Hz IP-54 24V / 44W LED / CRI: 90 / 2400K 4400 lm fuente de luz / light source

Ref	Acabados / Finishing	Ean13	Euros
30929214193	Regulable Triac Pantalla Roja (con Naranja y Beige) Dimmable Triac Red Shade (with Orange and Beige)	8435493733418	1.380,00
30929214194	Regulable Triac Pantalla Marrón (con Beige y Gris Claro) Dimmable Triac Brown Shade (with Beige and Light Grey)	8435493737348	1.380,00
30929214195	Regulable Triac Pantalla Beige (con Azul Claro y Gris Claro) Dimmable Triac Beige Shade (with Light Blue and Light Grey)	8436544897752	1.380,00

Nota de uso: Para ambientes con alto grado de salinidad, será necesario realizar un correcto mantenimiento de la luminaria. Recomendamos limpiar con un cepillo suave y retirar la sal, el polvo, o la suciedad depositada por la humedad o el viento.

Note of use: For environments with a high salinity, proper maintenance of the luminaire will be necessary. We recommend cleaning it with a soft brush and remove salt, dust, or dirt deposited by moisture or wind.

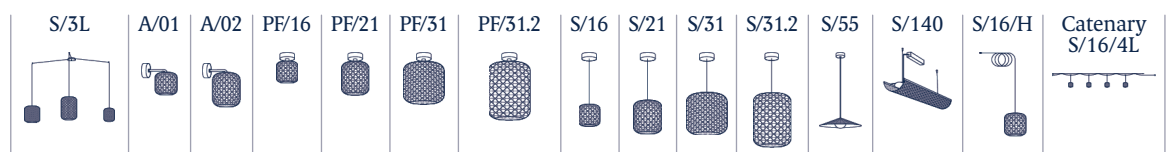


Roja
Red

Marrón
Brown

Beige
Beige

Familia / Family: Nans



bover
barcelona lights

Interior / Indoor

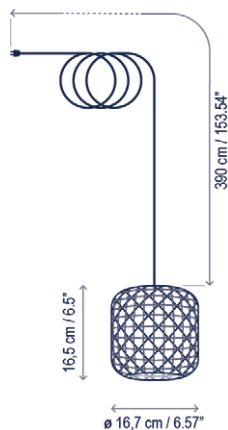
Exterior / Outdoor

Nans S/16/H Outdoor

Diseño / Design:
Joana Bover / 2022

Tipología: Suspensión
Typology: Pendant lamp

Ambiente: Exterior
Environment: Outdoor



Descripción técnica / Technical description:

Peso Neto Unidad: 1 kg
Net Weight Unit: 1 kg

1 Caja/Box | 22 x 24 x 22 cm | 0,0116m³
Peso bruto / Gross Weight: 1,39 kg

Materiales: Acero Inoxidable, Aluminio, Fibra Sintética.
Materials: Stainless steel, Aluminum, Synthetic Fiber.

Difusor: Policarbonato
Diffuser: Polycarbonate

Pantallas tejidas a mano con fibra de polietileno sintética reciclable y no tóxica.
Hand woven with a recyclable and non-toxic synthetic polyethylene fiber.

Led para conexión directa a red eléctrica
Led for direct connection to mains voltage

Personalizable: consultar
Customizable: consult

Certificaciones

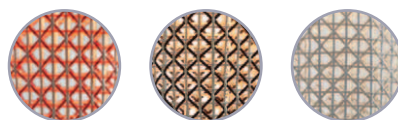
Descripción lámpara / Lamps description:

230V 50Hz 8 W LED / CRI: 90 / 2700K 635 lm fuente de luz / light source

Ref	Acabados / Finishing	Ean13	Euros
30921201160	Pantalla Roja (con Naranja y Beige) Red Shade (with Orange and Beige)	8435493708713	385,00
30921201163	Pantalla Marrón (con Beige y Gris Claro) Brown Shade (with Beige and Light Grey)	8435493708775	385,00
30921201166	Pantalla Beige (con Azul Claro y Gris Claro) Beige Shade (with Light Blue and Light Grey)	8435493708782	385,00

Nota de uso: Para ambientes con alto grado de salinidad, será necesario realizar un correcto mantenimiento de la luminaria. Recomendamos limpiar con un cepillo suave y retirar la sal, el polvo, o la suciedad depositada por la humedad o el viento.

Note of use: For environments with a high salinity, proper maintenance of the luminaire will be necessary. We recommend cleaning it with a soft brush and remove salt, dust, or dirt deposited by moisture or wind.

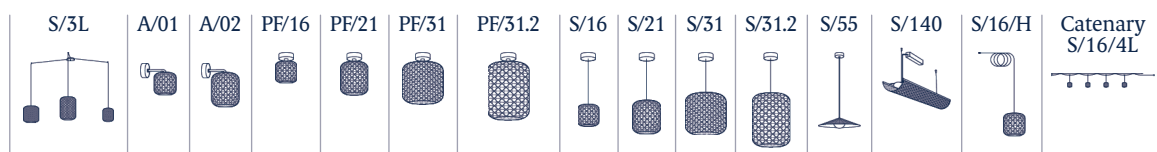


Roja
Red

Marrón
Brown

Beige
Beige

Familia / Family: Nans

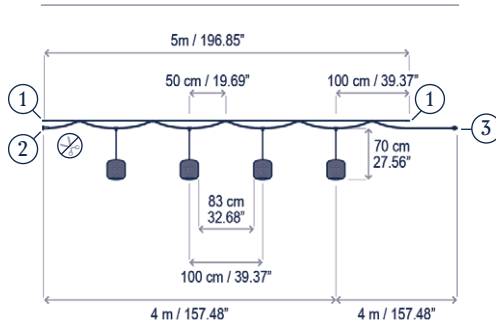
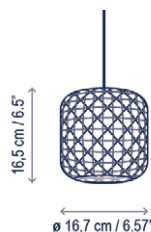


Nans Catenary S/16/4L Outdoor

Diseño / Design:
Joana Bover / 2022

Tipología: Suspensión
Typology: Pendant lamp

Ambiente: Exterior
Environment: Outdoor



⊗ Este extremo NO puede ser cortado durante la instalación.
Edge NOT cuttable on field.



Descripción técnica / Technical description:

Peso Neto Unidad: 3,75 kg
Net Weight Unit: 3,75 kg

1 Caja/Box | 41 x 40 x 25 cm | 0,0410
Peso bruto / Gross Weight: 6,14 kg

Materiales: Acero Inoxidable, Aluminio, Fibra Sintética.
Materials: Stainless steel, Aluminum, Synthetic Fiber.

Difusor: Policarbonato
Diffuser: Polycarbonate

Led para conexión directa a red eléctrica
Led for direct connection to mains voltage

Cable de neopreno negro resistente al agua
Black waterproof neoprene cable

① Fijación tensor
Tensor anchoring

② Fijación cable eléctrico
Electrical wire anchoring

③ Enchufe clavija tipo C
Plug type C

Caja de conexión*
Connection box*

*Solicitar para instalaciones directas a punto de conexión.

*Spare part to be ordered for hardwire install

Personalizable: consultar / Customizable: consult

Certificaciones
Certifications

Descripción lámpara / Lamps description:

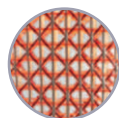
230V 50Hz 4 x 8 W LED / CRI: 90 / 2700K
4 x 655 lm fuente de luz / light source

Ref	Acabados / Finishing	Ean13	Euros
30920201160	Pantalla Roja (con Naranja y Beige) Red Shade (with Orange and Beige)	8435493708614	1.392,00
30920201163	Pantalla Marrón (con Beige y Gris Claro) Brown Shade (with Beige and Light Grey)	8435493708621	1.392,00
30920201166	Pantalla Beige (con Azul Claro y Gris Claro) Beige Shade (with Light Blue and Light Grey)	8435493708638	1.392,00

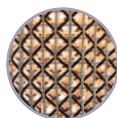
Pantallas tejidas a mano con fibra de polietileno sintética reciclable y no tóxica.
Hand woven with a recyclable and non-toxic synthetic polyethylene fiber.

Estructuras de metal acabadas con cataforesis y pintura de poliéster epoxi.
Metal surfaces coated with cataphoresis and epoxy polyester paint.

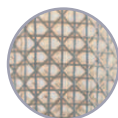
Nota de uso: Para ambientes con alto grado de salinidad, será necesario realizar un correcto mantenimiento de la luminaria. Recomendamos limpiar con un cepillo suave y retirar la sal, el polvo, o la suciedad depositada por la humedad o el viento.
Note of use: For environments with a high salinity, proper maintenance of the luminaire will be necessary. We recommend cleaning it with a soft brush and remove salt, dust, or dirt deposited by moisture or wind.



Roja
Red

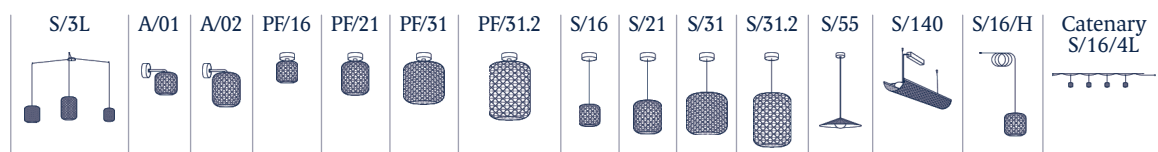


Marrón
Brown



Beige
Beige

Familia / Family: Nans



bover
barcelona lights

Interior / Indoor

Exterior / Outdoor

Nans M/21/R

Diseño / Design:
Joana Bover / 2022

Tipología: Mesa
Typology: Table lamp

Ambiente: Interior
Environment: Indoor



Descripción técnica / Technical description:

Peso Neto Unidad: 0,83 kg
Net Weight Unit: 0,83 kg

1 Caja/Box | 18 x 18 x 22 cm | 0,0071 m³
Peso bruto / Gross Weight: 1,18 kg

Materiales: Acero Inoxidable, Aluminio, Fibra Sintética.

Materials: Stainless steel, Aluminum, Synthetic Fiber.

Pantallas tejidas a mano con fibra de polietileno sintética reciclable y no tóxica.
Hand woven with a recyclable and non-toxic synthetic polyethylene fiber.

Interruptor On-Off.

3 posiciones de regulación: 33% 66% 100%.

Tiempo de carga: +/- 7 horas.

Duración baterial al 100%: +/- 12 horas.

Duración batería al 66%: +/- 21 horas.

Duración batería al 33%: +/- 30 horas.

Cargador batería incluido (100-240V 50/60Hz).

On-Off Switch.

3 lighting position: 33% 66% 100%.

Battery charging time: +/- 7 hours.

Battery duration time at 100%: +/- 12 hours.

Battery duration time at 66%: +/- 21 hours.

Battery duration time at 33%: +/- 30 hours.

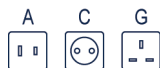
Battery charger included (100-240V 50/60Hz).

Fuente de luz protegida por difusor de policarbonato.

Light source protected by polycarbonate diffuser.

Adaptador para clavijas de tipo A, C, G.

Adapter for plugs A, C, G type.



USB Type C: 5Vdc 1,5A

Estructura Marrón Grafito
Graphite Brown Structure

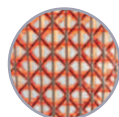
Certificaciones
Certifications



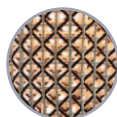
Descripción lámpara / Lamps description:

5Vdc 1,5A | IP-20 | 3 W LED / CRI: 90 / 2700K
460 lm fuente de luz / light source

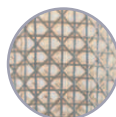
Ref	Acabados / Finishing	Ean13	Euros
30924324160	Pantalla Roja (con Naranja y Beige) Red Shade (with Orange and Beige)	8435493709055	402,00
30924324163	Pantalla Marrón (con Beige y Gris Claro) Brown Shade (with Beige and Light Grey)	8435493709062	402,00
30924324166	Pantalla Beige (con Azul Claro y Gris Claro) Beige Shade (with Light Blue and Light Grey)	8435493709079	402,00



Roja
Red



Marrón
Brown



Beige
Beige

Familia / Family: Nans

M/21/R	M/41	M/41/R	M/49	M/49/R

Interior / Indoor

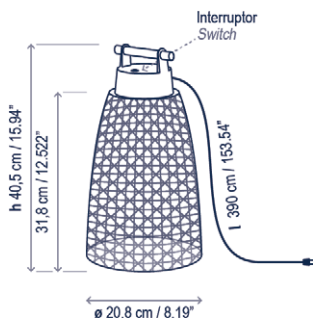
Exterior / Outdoor

Nans Portable M/41 Outdoor

Diseño / Design:
Joana Bover / 2022

Tipología: Mesa
Typology: Table lamp

Ambiente: Exterior
Environment: Outdoor



Descripción técnica / Technical description:

Peso Neto Unidad: 1,54 kg
Net Weight Unit: 1,54 kg

1 Caja/Box | 24 x 24 x 45 cm | 0,0259 m³
Peso bruto / Gross Weight: 2,28 kg

Materiales: Acero Inoxidable, Aluminio, Madera Teka, Fibra Sintética.
Materials: Stainless steel, Aluminum, Teak Wood, Synthetic Fiber.

Pantallas tejidas a mano con fibra de polietileno sintética reciclable y no tóxica.
Hand woven with a recyclable and non-toxic synthetic polyethylene fiber.

Interruptor On-Off
3 posiciones de regulación: 33% 66% 100%
No utilizar para instalaciones con interruptor On-Off Switch
3 lighting position: 33% 66% 100%
Not suitable when the installation has a switch

Fuente de luz protegida por difusor de policarbonato.
Light source protected by polycarbonate diffuser.

Estructura Marrón Grafito
Graphite Brown Structure

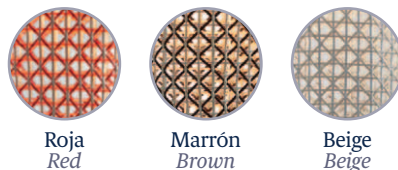
Certificaciones
Certifications

Descripción lámpara / Lamps description:

230V 50Hz | IP-54 | 6,3 W LED / CRI: 90 / 2700K
950 lm fuente de luz / light source

Ref	Acabados / Finishing	Ean13	Euros
30910309160	Pantalla Roja (con Naranja y Beige) Red Shade (with Orange and Beige)	8435493707228	462,00
30910309163	Pantalla Marrón (con Beige y Gris Claro) Brown Shade (with Beige and Light Grey)	8435493707181	462,00
30910309166	Pantalla Beige (con Azul Claro y Gris Claro) Beige Shade (with Light Blue and Light Grey)	8435493707235	462,00

Nota de uso: Para ambientes con alto grado de salinidad, será necesario realizar un correcto mantenimiento de la luminaria. Recomendamos limpiar con un cepillo suave y retirar la sal, el polvo, o la suciedad depositada por la humedad o el viento.
Note of use: For environments with a high salinity, proper maintenance of the luminaire will be necessary. We recommend cleaning it with a soft brush and remove salt, dust, or dirt deposited by moisture or wind.



Roja
Red

Marrón
Brown

Beige
Beige

Familia / Family: Nans



Nans Portable M/41/R Outdoor

Diseño / Design:
Joana Bover / 2022

Tipología: Mesa
Typology: Table lamp

Ambiente: Exterior
Environment: Outdoor



Descripción técnica / Technical description:

Peso Neto Unidad: 1,54 kg
Net Weight Unit: 1,54 kg

1 Caja/Box | 24 x 24 x 45 cm | 0,0259 m³
Peso bruto / Gross Weight: 2,28 kg

Materiales: Acero Inoxidable, Aluminio, Madera Teka, Fibra Sintética.
Materials: Stainless steel, Aluminum, Teak Wood, Synthetic Fiber.

Pantallas tejidas a mano con fibra de polietileno sintética reciclable y no tóxica.
Hand woven with a recyclable and non-toxic synthetic polyethylene fiber.

Interruptor On-Off.
3 posiciones de regulación: 33% 66% 100%.
Tiempo de carga: +/- 7 horas.
Duración batería al 100%: +/- 12 horas.
Duración batería al 66%: +/- 21 horas.
Duración batería al 33%: +/- 30 horas.
Cargador batería incluido (100-240V 50/60Hz).

On-Off Switch.
3 lighting position: 33% 66% 100%.
Battery charging time: +/- 7 hours.
Battery duration time at 100%: +/- 12 hours.
Battery duration time at 66%: +/- 21 hours.
Battery duration time at 33%: +/- 30 hours.
Battery charger included (100-240V 50/60Hz).

Fuente de luz protegida por difusor de policarbonato.
Light source protected by polycarbonate diffuser.

Adaptador para clavijas de tipo A, C, G.
Adapter for plugs A, C, G type.



USB Type C: 5Vdc 1,5A

Estructura Marrón Grafito
Graphite Brown Structure

Certificaciones
Certifications

Descripción lámpara / Lamps description:

5Vdc 1,5A | IP-54 | 3 W LED / CRI: 90 / 2700K
460 lm fuente de luz / light source

Ref	Acabados / Finishing	Ean13	Euros
30908324160	Pantalla Roja (con Naranja y Beige) Red Shade (with Orange and Beige)	8435493705873	495,00
30908324163	Pantalla Marrón (con Beige y Gris Claro) Brown Shade (with Beige and Light Grey)	8435493705880	495,00
30908324166	Pantalla Beige (con Azul Claro y Gris Claro) Beige Shade (with Light Blue and Light Grey)	8435493707020	495,00

Nota de uso: Para ambientes con alto grado de salinidad, será necesario realizar un correcto mantenimiento de la luminaria. Recomendamos limpiar con un cepillo suave y retirar la sal, el polvo, o la suciedad depositada por la humedad o el viento.

Note of use: For environments with a high salinity, proper maintenance of the luminaire will be necessary. We recommend cleaning it with a soft brush and remove salt, dust, or dirt deposited by moisture or wind.



Roja
Red

Marrón
Brown

Beige
Beige

Familia / Family: Nans



Interior / Indoor

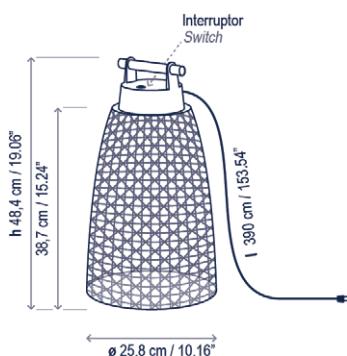
Exterior / Outdoor

Nans Portable M/49 Outdoor

Diseño / Design:
Joana Bover / 2022

Tipología: Mesa
Typology: Table lamp

Ambiente: Exterior
Environment: Outdoor



Descripción técnica / Technical description:

Peso Neto Unidad: 1,98 kg
Net Weight Unit: 1,98 kg

1 Caja/Box | 30 x 30 x 52 cm | 0,0468 m³
Peso bruto / Gross Weight: 2,91 kg

Materiales: Acero Inoxidable, Aluminio, Madera Teka, Fibra Sintética.
Materials: Stainless steel, Aluminum, Teak Wood, Synthetic Fiber.

Pantallas tejidas a mano con fibra de polietileno sintética reciclable y no tóxica.
Hand woven with a recyclable and non-toxic synthetic polyethylene fiber.

Interruptor On-Off
3 posiciones de regulación: 33% 66% 100%
No utilizar para instalaciones con interruptor On-Off Switch
3 lighting position: 33% 66% 100%
Not suitable when the installation has a switch

Fuente de luz protegida por difusor de policarbonato.
Light source protected by polycarbonate diffuser.

Estructura Marrón Grafito
Graphite Brown Structure

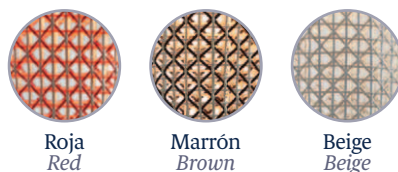
Certificaciones
Certifications

Descripción lámpara / Lamps description:

230V 50Hz | IP-54 | 6,3 W LED / CRI: 90 / 2700K
950 lm fuente de luz / light source

Ref	Acabados / Finishing	Ean13	Euros
30911309160	Pantalla Roja (con Naranja y Beige) Red Shade (with Orange and Beige)	8435493707129	484,00
30911309163	Pantalla Marrón (con Beige y Gris Claro) Brown Shade (with Beige and Light Grey)	8435493707143	484,00
30911309166	Pantalla Beige (con Azul Claro y Gris Claro) Beige Shade (with Light Blue and Light Grey)	8435493707136	484,00

Nota de uso: Para ambientes con alto grado de salinidad, será necesario realizar un correcto mantenimiento de la luminaria. Recomendamos limpiar con un cepillo suave y retirar la sal, el polvo, o la suciedad depositada por la humedad o el viento.
Note of use: For environments with a high salinity, proper maintenance of the luminaire will be necessary. We recommend cleaning it with a soft brush and remove salt, dust, or dirt deposited by moisture or wind.



Roja
Red

Marrón
Brown

Beige
Beige

Familia / Family: Nans

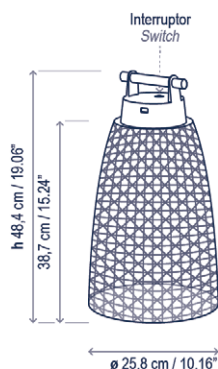


Nans Portable M/49/R Outdoor

Diseño / Design:
Joana Bover / 2022

Tipología: Mesa
Typology: Table lamp

Ambiente: Exterior
Environment: Outdoor



Descripción técnica / Technical description:

Peso Neto Unidad: 1,98 kg
Net Weight Unit: 1,98 kg

1 Caja/Box | 30 x 30 x 52 cm | 0,0468 m³
Peso bruto / Gross Weight: 2,91 kg

Materiales: Acero Inoxidable, Aluminio, Madera Teka, Fibra Sintética.
Materials: Stainless steel, Aluminum, Teak Wood, Synthetic Fiber.

Pantallas tejidas a mano con fibra de polietileno sintética reciclable y no tóxica.
Hand woven with a recyclable and non-toxic synthetic polyethylene fiber.

Interruptor On-Off.
3 posiciones de regulación: 33% 66% 100%.
Tiempo de carga: +/- 7 horas.
Duración batería al 100%: +/- 12 horas.
Duración batería al 66%: +/- 21 horas.
Duración batería al 33%: +/- 30 horas.
Cargador batería incluido (100-240V 50/60Hz).

On-Off Switch.
3 lighting position: 33% 66% 100%.
Battery charging time: +/- 7 hours.
Battery duration time at 100%: +/- 12 hours.
Battery duration time at 66%: +/- 21 hours.
Battery duration time at 33%: +/- 30 hours.
Battery charger included (100-240V 50/60Hz).

Fuente de luz protegida por difusor de policarbonato.
Light source protected by polycarbonate diffuser.

Adaptador para clavijas de tipo A, C, G.
Adapter for plugs A, C, G type.



USB Type C: 5Vdc 1,5A

Estructura Marrón Grafito
Graphite Brown Structure

Certificaciones
Certifications

Descripción lámpara / Lamps description:

5Vdc 1,5A | IP-54 | 3 W LED / CRI: 90 / 2700K
460 lm fuente de luz / light source

Ref	Acabados / Finishing	Ean13	Euros
30909324160	Pantalla Roja (con Naranja y Beige) Red Shade (with Orange and Beige)	8435493707037	539,00
30909324163	Pantalla Marrón (con Beige y Gris Claro) Brown Shade (with Beige and Light Grey)	8435493707068	539,00
30909324166	Pantalla Beige (con Azul Claro y Gris Claro) Beige Shade (with Light Blue and Light Grey)	8435493707075	539,00

Nota de uso: Para ambientes con alto grado de salinidad, será necesario realizar un correcto mantenimiento de la luminaria. Recomendamos limpiar con un cepillo suave y retirar la sal, el polvo, o la suciedad depositada por la humedad o el viento.

Note of use: For environments with a high salinity, proper maintenance of the luminaire will be necessary. We recommend cleaning it with a soft brush and remove salt, dust, or dirt deposited by moisture or wind.



Roja
Red

Marrón
Brown

Beige
Beige

Familia / Family: Nans



Interior / Indoor

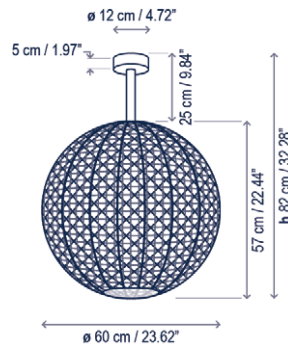
Exterior / Outdoor

Nans Sphere PF/60 Outdoor

Diseño / Design:
Joana Bover / 2022

Tipología: Plafón
Typology: Ceiling lamp

Ambiente: Exterior
Environment: Outdoor



Descripción técnica / Technical description:

Peso Neto Unidad: 4,83 kg
Net Weight Unit: 4,83kg

1 Caja/Box | 68 x 67 x 63 cm | 0,2870 m³
Peso bruto / Gross Weight: 8 kg

Materiales: Acero Inoxidable, Aluminio, Fibra Sintética.
Materials: Stainless steel, Aluminum, Synthetic Fiber.

Difusor: Policarbonato
Diffuser: Polycarbonate

Opciones Dali/1-10V: consultar
Dali/1-10V options: consult

Personalizable: consultar
Customizable: consult

Para regulaciones Casambi, consultar
For Casambi dimmers, consult

Medidas opcionales de tija:
Altura total: 112,7 cm
Optional stem measures:
Total height: 44.37"

Estructura Marrón Grafito
Graphite Brown Structure

Certificaciones
Certifications

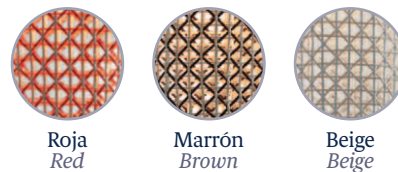
Descripción lámpara / Lamps description:

230V 50Hz IP-54 14 W LED / CRI: 90 / 2700K 1400 lm fuente de luz / light source

Ref	Acabados / Finishing	Ean13	Euros
30904104168	Regulable Triac Pantalla Roja (con Naranja y Beige) Dimmable Triac Red Shade (with Orange and Beige)	8435493705477	1.049,00
30904104169	Regulable Triac Pantalla Marrón (con Beige y Gris Claro) Dimmable Triac Brown Shade (with Beige and Light Grey)	8435493705484	1.049,00
30904104170	Regulable Triac Pantalla Beige (con Azul Claro y Gris Claro) Dimmable Triac Beige Shade (with Light Blue and Light Grey)	8435493705491	1.049,00

Nota de uso: Para ambientes con alto grado de salinidad, será necesario realizar un correcto mantenimiento de la luminaria. Recomendamos limpiar con un cepillo suave y retirar la sal, el polvo, o la suciedad depositada por la humedad o el viento.

Note of use: For environments with a high salinity, proper maintenance of the luminaire will be necessary. We recommend cleaning it with a soft brush and remove salt, dust, or dirt deposited by moisture or wind.

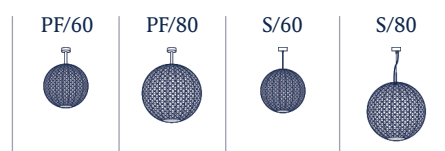


Roja
Red

Marrón
Brown

Beige
Beige

Familia / Family: Nans Sphere

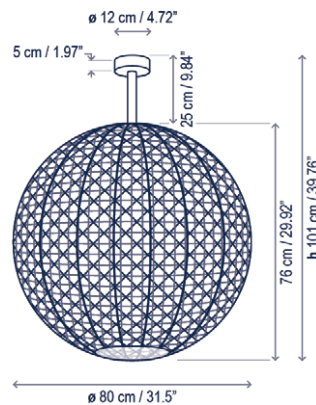


Nans Sphere PF/80 Outdoor

Diseño / Design:
Joana Bover / 2022

Tipología: Plafón
Typology: Ceiling lamp

Ambiente: Exterior
Environment: Outdoor



Descripción técnica / Technical description:

Peso Neto Unidad: 8 kg
Net Weight Unit: 8 kg

1 Caja/Box | 87 x 87 x 83 cm | 0,6282 m³
Peso bruto / Gross Weight: 14,8 kg

Materiales: Acero Inoxidable, Aluminio, Fibra Sintética.

Materials: Stainless steel, Aluminum, Synthetic Fiber.

Difusor: Policarbonato
Diffuser: Polycarbonate

Opciones Dali/1-10V: consultar
Dali/1-10V options: consult

Personalizable: consultar
Customizable: consult

Para regulaciones Casambi, consultar
For Casambi dimmers, consult

Medidas opcionales de tija:
Altura total: 131,4 cm
Optional stem measures:
Total height: 51.73"

Estructura Marrón Grafito
Graphite Brown Structure

Certificaciones
Certifications

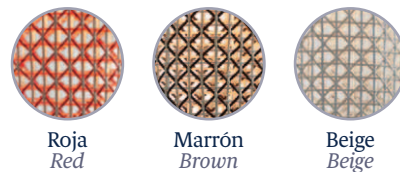
Descripción lámpara / Lamps description:

230V 50Hz IP-54 24 W LED / CRI: 90 / 2700K 2400 lm fuente de luz / light source

Ref	Acabados / Finishing	Ean13	Euros
30905104168	Regulable Triac Pantalla Roja (con Naranja y Beige) Dimmable Triac Red Shade (with Orange and Beige)	8435493705590	1.516,00
30905104169	Regulable Triac Pantalla Marrón (con Beige y Gris Claro) Dimmable Triac Brown Shade (with Beige and Light Grey)	8435493705576	1.516,00
30905104170	Regulable Triac Pantalla Beige (con Azul Claro y Gris Claro) Dimmable Triac Beige Shade (with Light Blue and Light Grey)	8435493705583	1.516,00

Nota de uso: Para ambientes con alto grado de salinidad, será necesario realizar un correcto mantenimiento de la luminaria. Recomendamos limpiar con un cepillo suave y retirar la sal, el polvo, o la suciedad depositada por la humedad o el viento.

Note of use: For environments with a high salinity, proper maintenance of the luminaire will be necessary. We recommend cleaning it with a soft brush and remove salt, dust, or dirt deposited by moisture or wind.

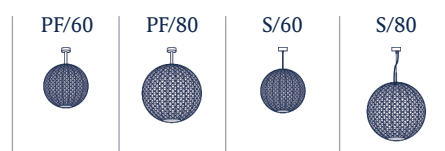


Roja
Red

Marrón
Brown

Beige
Beige

Familia / Family: Nans Sphere

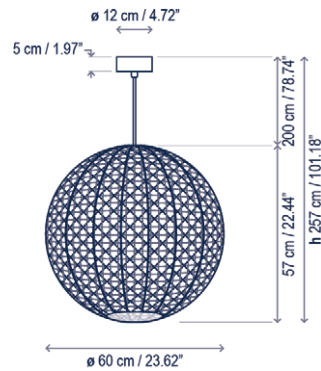


Nans Sphere S/60 Outdoor

Diseño / Design:
Joana Bover / 2022

Tipología: Suspensión
Typology: Pendant lamp

Ambiente: Exterior
Environment: Outdoor



Descripción técnica / Technical description:

Peso Neto Unidad: 3,83 kg
Net Weight Unit: 3,83kg

1 Caja/Box | 68 x 67 x 63 cm | 0,2870 m³
Peso bruto / Gross Weight: 7 kg

Materiales: Acero Inoxidable, Aluminio, Fibra Sintética.

Materials: Stainless steel, Aluminum, Synthetic Fiber.

Difusor: Policarbonato
Diffuser: Polycarbonate

Opciones Dali/1-10V: consultar
Dali/1-10V options: consult

Personalizable: consultar
Customizable: consult

Para regulaciones Casambi, consultar
For Casambi dimmers, consult

Estructura Marrón Grafito
Graphite Brown Structure

Certificaciones
Certifications



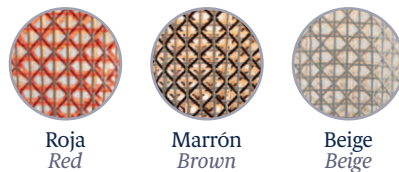
Descripción lámpara / Lamps description:

230V 50Hz | IP-54 | TRIAC | 14 W LED / CRI: 90 / 2700K | 1400 lm fuente de luz / light source | E

Ref	Acabados / Finishing	Ean13	Euros
30906214168	Regulable Triac Pantalla Roja (con Naranja y Beige) Dimmable Triac Red Shade (with Orange and Beige)	8435493705767	991,00
30906214169	Regulable Triac Pantalla Marrón (con Beige y Gris Claro) Dimmable Triac Brown Shade (with Beige and Light Grey)	8435493705750	991,00
30906214170	Regulable Triac Pantalla Beige (con Azul Claro y Gris Claro) Dimmable Triac Beige Shade (with Light Blue and Light Grey)	8435493705743	991,00

Nota de uso: Para ambientes con alto grado de salinidad, será necesario realizar un correcto mantenimiento de la luminaria. Recomendamos limpiar con un cepillo suave y retirar la sal, el polvo, o la suciedad depositada por la humedad o el viento.

Note of use: For environments with a high salinity, proper maintenance of the luminaire will be necessary. We recommend cleaning it with a soft brush and remove salt, dust, or dirt deposited by moisture or wind.

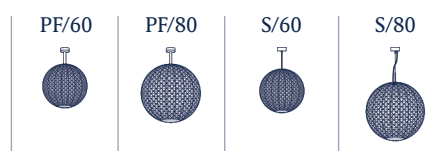


Roja
Red

Marrón
Brown

Beige
Beige

Familia / Family: Nans Sphere

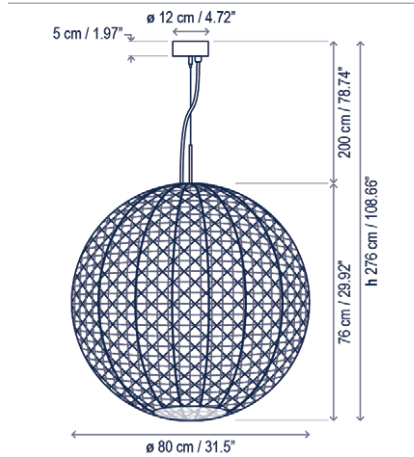


Nans Sphere S/80 Outdoor

Diseño / Design:
Joana Bover / 2022

Tipología: Suspensión
Typology: Pendant lamp

Ambiente: Exterior
Environment: Outdoor



Descripción técnica / Technical description:

Peso Neto Unidad: 7 kg
Net Weight Unit: 7 kg

1 Caja/Box | 87 x 87 x 83 cm | 0,6282 m³
Peso bruto / Gross Weight: 13,8 kg

Materiales: Acero Inoxidable, Aluminio, Fibra Sintética.

Materials: Stainless steel, Aluminum, Synthetic Fiber.

Difusor: Policarbonato
Diffuser: Polycarbonate

Opciones Dali/1-10V: consultar
Dali/1-10V options: consult

Personalizable: consultar
Customizable: consult

Para regulaciones Casambi, consultar
For Casambi dimmers, consult

Estructura Marrón Grafito
Graphite Brown Structure

Certificaciones
Certifications



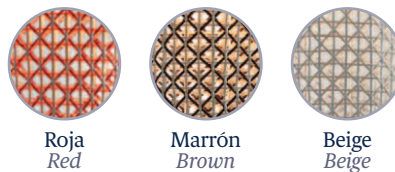
Descripción lámpara / Lamps description:

230V 50Hz | IP-54 | TRIAC | 24 W LED / CRI: 90 / 2700K | 2400 lm fuente de luz / light source | E

Ref	Acabados / Finishing	Ean13	Euros
30907214168	Regulable Triac Pantalla Roja (con Naranja y Beige) Dimmable Triac Red Shade (with Orange and Beige)	8435493705651	1.399,00
30907214169	Regulable Triac Pantalla Marrón (con Beige y Gris Claro) Dimmable Triac Brown Shade (with Beige and Light Grey)	8435493705668	1.399,00
30907214170	Regulable Triac Pantalla Beige (con Azul Claro y Gris Claro) Dimmable Triac Beige Shade (with Light Blue and Light Grey)	8435493705675	1.399,00

Nota de uso: Para ambientes con alto grado de salinidad, será necesario realizar un correcto mantenimiento de la luminaria. Recomendamos limpiar con un cepillo suave y retirar la sal, el polvo, o la suciedad depositada por la humedad o el viento.

Note of use: For environments with a high salinity, proper maintenance of the luminaire will be necessary. We recommend cleaning it with a soft brush and remove salt, dust, or dirt deposited by moisture or wind.

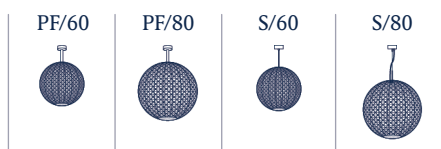


Roja
Red

Marrón
Brown

Beige
Beige

Familia / Family: Nans Sphere



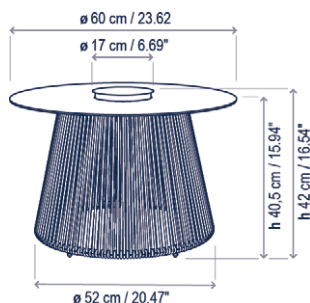
Nit/60/R Outdoor

Coming soon!

Diseño / Design:
Gonzalo Milà / 2022

Tipología: Mesa auxiliar
Typology: Side table

Ambiente: Exterior
Environment: Outdoor



Descripción técnica / Technical description:

Peso Neto: Consultar
Net Weight: Consult

1 Caja/Box | Consultar / Consult
Peso bruto: Consultar/Gross Weight: Consult

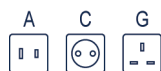
Materiales: Aluminio, HPL, Fibra sintética /
Cuerda.
Materials: Aluminum, HPL, Synthetic Fiber /
Rope.

Interruptor On-Off.
3 posiciones de regulación: 33% 66% 100%.
Tiempo de carga: +/- 7 horas.
Duración batería al 100%: +/- 12 horas.
Duración batería al 66%: +/- 21 horas.
Duración batería al 33%: +/- 30 horas.
Cargador batería incluido (100-240V 50/60Hz).

On-Off Switch.
3 lighting position: 33% 66% 100%.
Battery charging time: +/- 7 hours.
Battery duration time at 100%: +/- 12 hours.
Battery duration time at 66%: +/- 21 hours.
Battery duration time at 33%: +/- 30 hours.
Battery charger included (100-240V 50/60Hz).

Fuente de luz protegida por difusor de
policarbonato.
Light source protected by polycarbonate
diffuser.

Adaptador para clavijas de tipo A, C, G.
Adapter for plugs A, C, G type.



USB Type C: 5Vdc 1,5A

Certificaciones
Certifications

Descripción lámpara / Lamps description:

5Vdc 1,5A | IP-44 | 3 W LED / CRI: 90 / 2700K
460 lm fuente de luz / light source

Ref	Acabados / Finishing	Ean13	Euros
36401324312	Sobre Teja - Cuerda Náutica Naranja Terracota Top - Orange Nautical Rope	8435493740171	1.050,00
36401324313	Sobre Piedra - Cuerda Ratán Marrón Stone Top - Brown Rattan Rope	8435493740188	1.000,00
36401324314	Sobre Marfil - Cuerda Ratán Beige Ivory Top - Beige Rattan Rope	8435493740195	1.000,00

Familia / Family: Nit

M/60/R

M/80/R



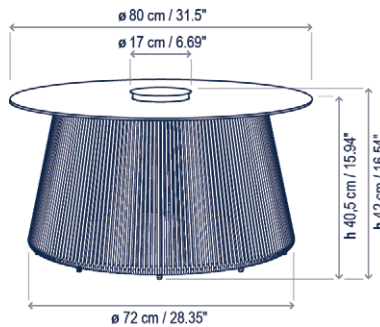
Nit/80/R Outdoor

Coming soon!

Diseño / Design:
Gonzalo Milà / 2022

Tipología: Mesa auxiliar
Typology: Side table

Ambiente: Exterior
Environment: Outdoor



Descripción técnica / Technical description:

Peso Neto: Consultar
Net Weight: Consult

1 Caja/Box | Consultar / Consult
Peso bruto: Consultar/Gross Weight: Consult

Materiales: Aluminio, HPL, Fibra sintética /
Cuerda.
Materials: Aluminum, HPL, Synthetic Fiber /
Rope.

Interruptor On-Off.
3 posiciones de regulación: 33% 66% 100%.
Tiempo de carga: +/- 7 horas.
Duración batería al 100%: +/- 12 horas.
Duración batería al 66%: +/- 21 horas.
Duración batería al 33%: +/- 30 horas.
Cargador batería incluido (100-240V 50/60Hz).

On-Off Switch.
3 lighting position: 33% 66% 100%.
Battery charging time: +/- 7 hours.
Battery duration time at 100%: +/- 12 hours.
Battery duration time at 66%: +/- 21 hours.
Battery duration time at 33%: +/- 30 hours.
Battery charger included (100-240V 50/60Hz).

Fuente de luz protegida por difusor de
policarbonato.
Light source protected by polycarbonate
diffuser.

Adaptador para clavijas de tipo A, C, G.
Adapter for plugs A, C, G type.



USB Type C: 5Vdc 1,5A

Certificaciones
Certifications

Descripción lámpara / Lamps description:

3 W LED / CRI: 90 / 2700K
460 lm fuente de luz / light source

Ref	Acabados / Finishing	Ean13	Euros
36402324312	Sobre Teja - Cuerda Náutica Naranja Terracota Top - Orange Nautical Rope	8435493740232	1.500,00
36402324313	Sobre Piedra - Cuerda Ratán Marrón Stone Top - Brown Rattan Rope	8435493740249	1.450,00
36402324314	Sobre Marfil - Cuerda Ratán Beige Ivory Top - Beige Rattan Rope	8435493740256	1.450,00

Familia / Family: Nit

M/60/R M/80/R



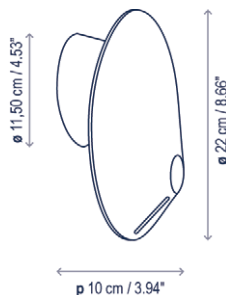
bover
barcelona lights

Nón Lá A/01

Diseño / Design:
Jorge Pensi Design Studio / 2015

Tipología: Aplique
Typology: Wall Lamp

Ambiente: Interior
Environment: Indoor



Descripción técnica / Technical description:

Peso Neto: 1,29 kg
Net Weight: 1,29 kg

1 Caja/Box | 29 x 29 x 22 cm | 0,0185 m³
Peso bruto / Gross Weight: 1,82 kg

Materiales: Aluminio, Hierro
Materials: Aluminum, Iron

Difusor: Metacrilato
Diffuser: Methacrylate

Caja soporte: ø 11,5 cm
Surface back box: ø 4.53"

Consulte la tabla de reguladores TRIAC recomendados en la página 255.
Please check the list of recommended TRIAC dimmers at page 255.

Personalizable: acabado
Customizable: finishing

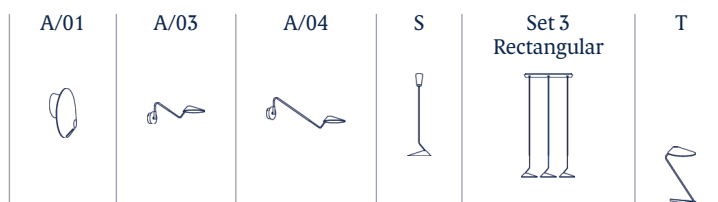
Certificaciones
Certifications

Descripción lámpara / Lamps description:

230V 50Hz IP-20 TRIAC 10,5 W LED / CRI: 90 / 2700K 1200 lm fuente de luz / light source

Ref	Acabados / Finishing	Ean13	Euros
3320101301	Regulable Triac - Blanco Lacado Brillante Dimmable Triac - White Brilliant Lacquer	8436535539364	476,00
3320101306	Regulable Triac - Cromo Dimmable Triac - Chrome	8436535539357	520,00
3320101389	Regulable Triac - Cobre Satinado Dimmable Triac - Satin Cooper	8436535539388	520,00

Familia / Family: Nón Lá

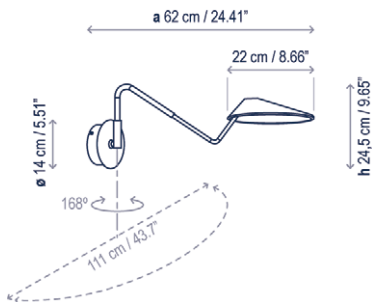


Nón Lá A/03

Diseño / Design:
Jorge Pensi Design Studio / 2015

Tipología: Aplique
Typology: Wall Lamp

Ambiente: Interior
Environment: Indoor



Descripción técnica / Technical description:

Peso Neto: 1,97 kg
Net Weight: 1,97 kg

1 Caja/Box | 32 x 32 x 66 cm | 0,0676 m³
Peso bruto / Gross Weight: 3,28 kg

Materiales: Aluminio, Hierro fundido, Hierro
Materials: Aluminum, Molten Iron, Iron

Difusor: Metacrilato
Diffuser: Methacrylate

El brazo es de color marrón grafito. La pantalla varía según el acabado elegido (Blanco Lacado Brillante, Cromo, Cobre).
Arm in Graphite Brown. Shade finished in Chrome, Copper and White Brilliant Lacquer.

Caja soporte: ø 14 cm
Surface back box: ø 5.51"

*Consulte la tabla de reguladores TRIAC recomendados en la página 255.
Please check the list of recommended TRIAC dimmers at page 255.

**Nota: el sensor proxy conserva luz azul latente cuando la lámpara está apagada. Esta luz se encuentra en la parte inferior de la pantalla.
Note: while in off position, the blue proxy sensor is illuminated. This light is under the shade.

Personalizable: acabado
Customizable: finishing

Certificaciones
Certifications

Descripción lámpara / Lamps description:

230V 50Hz | IP-20 | 10,5 W LED / CRI: 90 / 2700K
1200 lm fuente de luz / light source

Ref	Acabados / Finishing	Ean13	Euros
*3320301301	Regulable Triac - Blanco Lacado Brillante Dimmable Triac - White Brilliant Lacquer	8436535536615	618,00
*3320301306	Regulable Triac - Cromo Dimmable Triac - Chrome	8436535536745	646,00
*3320301389	Regulable Triac - Cobre Satinado Dimmable Triac - Satin Cooper	8436535536752	646,00

Descripción lámpara / Lamps description:

230V 50Hz | IP-20 | 10,5 W LED / CRI: 90 / 2700K
1200 lm fuente de luz / light source

Ref	Acabados / Finishing	Ean13	Euros
**3320301601	Blanco Lacado Brillante + Interruptor Proxy Dimmer White Brilliant Lacquer + Proxy Dimmer Switch	8436544896076	640,00
**3320301606	Cromo + Interruptor Proxy Dimmer Chrome + Proxy Dimmer Switch	8436544896052	703,00
**3320301689	Cobre Satinado + Interruptor Proxy Dimmer Satin Cooper + Proxy Dimmer Switch	8436544895994	703,00

Familia / Family: Nón Lá

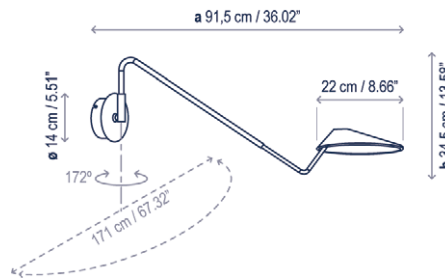
A/01	A/03	A/04	S	Set 3 Rectangular	T

Nón Lá A/04

Diseño / Design:
Jorge Pensi Design Studio / 2015

Tipología: Aplique
Typology: Wall Lamp

Ambiente: Interior
Environment: Indoor



Descripción técnica / Technical description:

Peso Neto: 2,4 kg
Net Weight: 2,4 kg

1 Caja/Box | 109 x 25 x 25 cm | 0,0681 m³
Peso bruto / Gross Weight: 4,17 kg

Materiales: Aluminio, Hierro fundido, Hierro
Materials: Aluminum, Molten Iron, Iron

Difusor: Metacrilato
Diffuser: Methacrylate

El brazo es de color marrón grafito. La pantalla varía según el acabado elegido (Blanco Lacado Brillante, Cromo, Cobre).
Arm in Graphite Brown. Shade finished in Chrome, Copper and White Brilliant Lacquer.

Caja soporte: ø 14 cm
Surface back box: ø 5.51"

*Consulte la tabla de reguladores TRIAC recomendados en la página 255.
Please check the list of recommended TRIAC dimmers at page 255.

**Nota: el sensor proxy conserva luz azul latente cuando la lámpara está apagada. Esta luz se encuentra en la parte inferior de la pantalla.
Note: while in off position, the blue proxy sensor is illuminated. This light is under the shade.

Personalizable: acabado
Customizable: finishing

Certificaciones
Certifications

Descripción lámpara / Lamps description:

230V 50Hz | IP-20 | TRIAC | 10,5 W LED / CRI: 90 / 2700K | 1200 lm fuente de luz / light source |

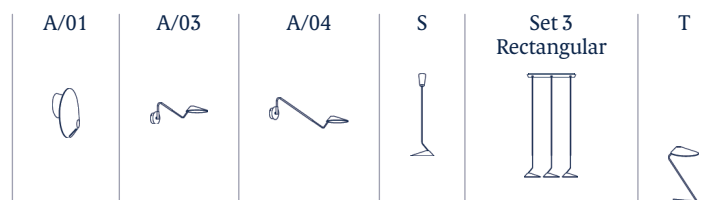
Ref	Acabados / Finishing	Ean13	Euros
*3320401301	Regulable Triac - Blanco Lacado Brillante Dimmable Triac - White Brilliant Lacquer	8436535537223	634,00
*3320401306	Regulable Triac - Cromo Dimmable Triac - Chrome	8436535537247	658,00
*3320401389	Regulable Triac - Cobre Satinado Dimmable Triac - Satin Cooper	8436535537261	658,00

Descripción lámpara / Lamps description:

230V 50Hz | IP-20 | PROXY | 10,5 W LED / CRI: 90 / 2700K | 1200 lm fuente de luz / light source |

Ref	Acabados / Finishing	Ean13	Euros
**3320401601	Blanco Lacado Brillante + Interruptor Proxy Dimmer White Brilliant Lacquer + Proxy Dimmer Switch	8436544895970	649,00
**3320401606	Cromo + Interruptor Proxy Dimmer Chrome + Proxy Dimmer Switch	8436544895956	714,00
**3320401689	Cobre Satinado + Interruptor Proxy Dimmer Satin Cooper + Proxy Dimmer Switch	8436544895918	714,00

Familia / Family: Nón Lá

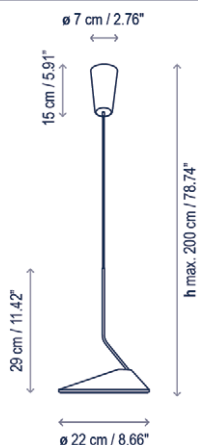


Nón Lá S

Diseño / Design:
Jorge Pensi Design Studio / 2015

Tipología: Suspensión
Typology: Pendant Lamp

Ambiente: Interior
Environment: Indoor



Descripción técnica / Technical description:

Peso Neto: 1,36 kg
Net Weight: 1,36 kg

1 Caja/Box | 28 x 28 x 41 cm | 0,0321 m³
Peso bruto / Gross Weight: 1,96 kg

Materiales: Aluminio, Hierro
Materials: Aluminum, Iron

Difusor: Metacrilato
Diffuser: Methacrylate

Sistema magnético que permite fijar la posición de la pantalla.
Magnet system to fix the shade position.

Consulte la tabla de reguladores TRIAC recomendados en la página 255.
Please check the list of recommended TRIAC dimmers at page 255.

Personalizable: acabado
Customizable: finishing

Certificaciones
Certifications

Recambios / Spare parts:
R906019N Cable coaxial / Coaxial cable

Descripción lámpara / Lamps description:

230V 50Hz IP-20 TRIAC 10,5 W LED / CRI: 90 / 2700K 1200 lm fuente de luz / light source

Ref	Acabados / Finishing	Ean13	Euros
3320121501	Regulable Triac - Blanco Lacado Brillante Florón Blanco - Cable Blanco Dimmable Triac - White Brilliant Lacquer White Canopy - White Cable	8436544890357	530,00
3320121506	Regulable Triac - Cromo Florón Cromo - Cable Transparente Dimmable Triac - Chrome Chrome Canopy - Transparent Cable	8436544890371	569,00
3320121589	Regulable Triac - Cobre Satinado Florón Cobre Satinado - Cable Negro Dimmable Triac - Satin Cooper Satin Cooper Canopy - Black Cable	8436544899992	569,00

Familia / Family: Nón Lá

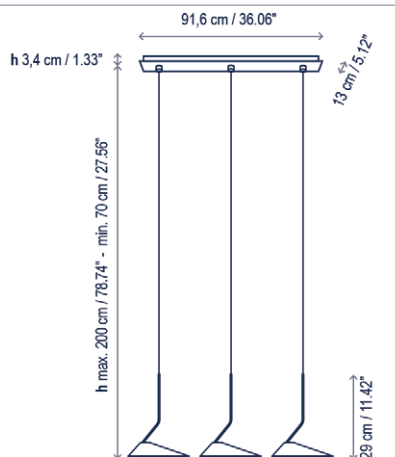
A/01	A/03	A/04	S	Set 3 Rectangular	T

Nón Lá Set 3/Rectangular

Diseño / Design:
Jorge Pensi Design Studio / 2015

Tipología: Suspensión
Typology: Pendant Lamp

Ambiente: Interior
Environment: Indoor



Descripción técnica / Technical description:

Peso Neto: 6,32 kg
Net Weight: 6,68 kg

1 Caja/Box | 53 x 103 x 41 cm | 0,2238 m³
Peso bruto / Gross Weight: 12,22 kg

Materiales: Aluminio, Hierro
Materials: Aluminum, Iron

Difusor: Metacrilato
Diffuser: Methacrylate

Sistema magnético que permite fijar la posición de la pantalla.
Magnet system to fix the shade position.

Cable coaxial
Coaxial cable

Caja soporte: 88,6 x 11 cm
Surface back box: 34.88" x 4.33"

Consulte la tabla de reguladores TRIAC recomendados en la página 255.
Please check the list of recommended TRIAC dimmers at page 255.

Personalizable: acabado
Customizable: finishing

Certificaciones
Certifications

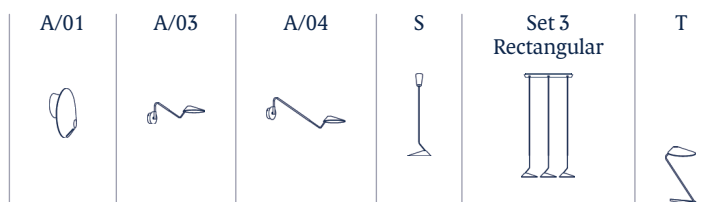
Recambios / Spare parts:
R906019N Cable coaxial / Coaxial cable

Descripción lámpara / Lamps description:

230V 50Hz IP-20 31,5 W LED / CRI: 90 / 2700K 3600 lm fuente de luz / light source

Ref	Acabados / Finishing	Ean13	Euros
3320421501	Regulable Triac - Blanco Lacado Brillante Florón Blanco - Cable Blanco Dimmable Triac - White Brilliant Lacquer White Canopy - White Cable	8436544890838	1.604,00
3320421506	Regulable Triac - Cromo Florón Blanco - Cable Transparente Dimmable Triac - Chrome White Canopy - Transparent Cable	8436544890845	1.691,00
3320421589	Regulable Triac - Cobre Satinado Florón Negro - Cable Negro Dimmable Triac - Satin Cooper Black Canopy - Black Cable	8436544891064	1.691,00

Familia / Family: Nón Lá

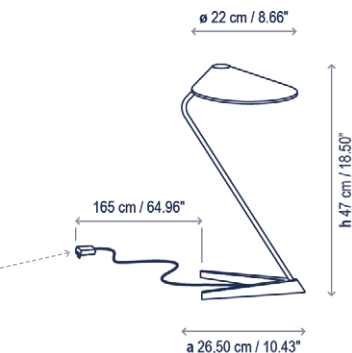
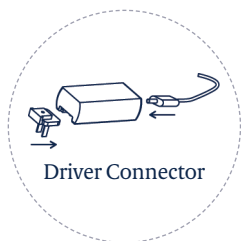


Nón Lá T

Diseño / Design:
Jorge Pensi Design Studio / 2015

Tipología: Mesa
Typology: Table Lamp

Ambiente: Interior
Environment: Indoor



Descripción técnica / Technical description:

Peso Neto: 2,01 kg
Net Weight: 2,01 kg

1 Caja/Box | 39 x 35 x 53 cm | 0,0723 m³
Peso bruto / Gross Weight: 4,55 kg

Materiales: Aluminio, Hierro fundido, Hierro
Materials: Aluminum, Molten Iron, Iron

Difusor: Metacrilato
Diffuser: Methacrylate

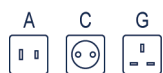
El brazo es de color marrón grafito. La pantalla varía según el acabado elegido (Blanco Lacado Brillante, Cromo, Cobre).
Arm in Graphite Brown. Shade finished in Chrome, Copper and White Brilliant Lacquer.

Cable eléctrico negro
Black electrical cable

*Nota: el sensor proxy conserva luz azul latente cuando la lámpara está apagada. Esta luz se encuentra en la parte inferior de la pantalla.
Note: while in off position, the blue proxy sensor is illuminated. This light is under the shade.

Consulte la tabla de reguladores TRIAC recomendados en la página 255.
Please check the list of recommended TRIAC dimmers at page 255.

Adaptador para clavijas de tipo A, C, G.
Adapter for plugs A, C, G type.



Personalizable: acabado
Customizable: finishing

Certificaciones
Certifications

Descripción lámpara / Lamps description:



Ref	Acabados / Finishing	Ean13	Euros
3320130301	Blanco Lacado Brillante + Interruptor Proxy Dimmer White Brilliant Lacquer + Proxy Dimmer Switch	8436535534987	738,00
3320130306	Cromo + Interruptor Proxy Dimmer Chrome + Proxy Dimmer Switch	8436535534994	822,00
3320130389	Cobre Satinado + Interruptor Proxy Dimmer Satin Copper + Proxy Dimmer Switch	8436535536325	822,00

Familia / Family: Nón Lá

A/01	A/03	A/04	S	Set 3 Rectangular	T

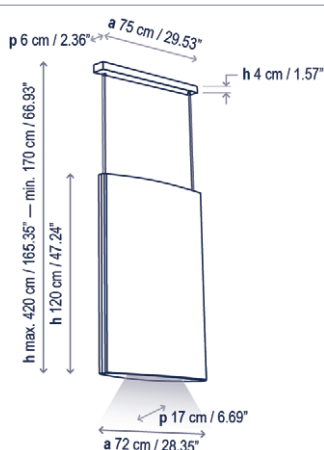
Noren S/72

Coming soon!

Diseño / Design:
Estudi Manel Molina / 2022

Tipología: Suspensión
Typology: Pendant lamp

Ambiente: Interior
Environment: Indoor



Descripción técnica / Technical description:

Peso Neto: Consultar
Net Weight: Consult

1 Caja/Box | Consultar / Consult
Peso bruto: Consultar/Gross Weight: Consult

Materiales: Aluminio, Espuma
Fonoabsorbente, Tejido, MDF.
Materials: Aluminum, Sound Absorbing Foam,
Fabric, MDF.

Clase de absorción acústica: aw A
Conforme a:
UNE-EN ISO 11654:98
ASTM C423-22

Acoustic absorption class: aw A
According to:
UNE-EN ISO 11654:98
ASTM C423-22

Para regulaciones Casambi / 0/1-10V, consultar
For Casambi / 0/1-10V dimmers, consult

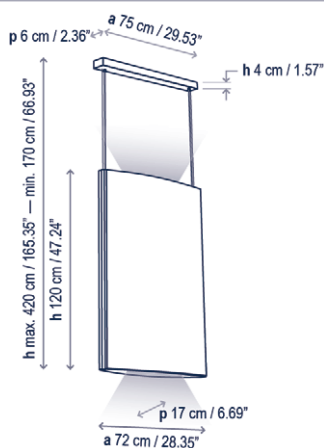
Personalizable: consultar
Customizable: consult

Certificaciones

Descripción lámpara iluminación inferior / Lower lighting lamp description:

120-277V 50/60Hz IP-20 14,4 W LED / CRI: 95 / 3000K 2160 lm fuente de luz / light source

Ref	Acabados / Finishing	Ean13	Euros
11601230196	Regulable Dali - Negro-Teja Dimmable Dali - Black-Terracota	8435493738987	1.980,00
11601230197	Regulable Dali - Negro-Gris Oscuro Dimmable Dali - Black-Dark Grey	8435493738994	1.980,00
11601230198	Regulable Dali - Negro-Gris Claro Dimmable Dali - Black-Light Grey	8435493739007	1.980,00



Descripción lámpara iluminación superior e inferior / Upper and lower lighting lamp description:

120-277V 50/60Hz IP-20 7 W LED / CRI: 95 / 3000K / 1040 lm fuente luz superior / upper light source
 14,4 W LED / CRI: 95 / 3000K / 2160 lm fuente luz inferior / lower light source

Ref	Acabados / Finishing	Ean13	Euros
11602230196	Regulable Dali - Negro-Teja Dimmable Dali - Black-Terracota	8435493739045	2.300,00
11602230197	Regulable Dali - Negro-Gris Oscuro Dimmable Dali - Black-Dark Grey	8435493739052	2.300,00
11602230198	Regulable Dali - Negro-Gris Claro Dimmable Dali - Black-Light Grey	8435493739069	2.300,00

Familia / Family: Noren



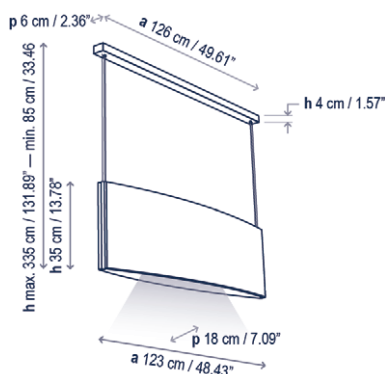
Noren S/123

Coming soon!

Diseño / Design:
Estudi Manel Molina / 2022

Tipología: Suspensión
Typology: Pendant lamp

Ambiente: Interior
Environment: Indoor



Descripción técnica / Technical description:

Peso Neto: Consultar
Net Weight: Consult

1 Caja/Box | Consultar / Consult
Peso bruto: Consultar/Gross Weight: Consult

Materiales: Aluminio, Espuma
Fonoabsorbente, Tejido, MDF.
Materials: Aluminum, Sound Absorbing Foam,
Fabric, MDF.

Clase de absorción acústica: aw A
Conforme a:
UNE-EN ISO 11654:98
ASTM C423-22

Acoustic absorption class: aw A
According to:
UNE-EN ISO 11654:98
ASTM C423-22

Para regulaciones Casambi / 0/1-10V, consultar
For Casambi / 0/1-10V dimmers, consult

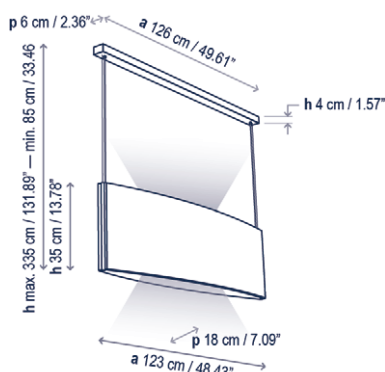
Personalizable: consultar
Customizable: consult

Certificaciones

Descripción lámpara iluminación inferior / Lower lighting lamp description:

120-277V 50/60Hz IP-20 15,5 W LED / CRI: 95 / 5000K 2295 lm fuente de luz / light source

Ref	Acabados / Finishing	Ean13	Euros
11610230196	Regulable Dali - Negro-Teja Dimmable Dali - Black-Terracota	8435493739106	2.050,00
11610230197	Regulable Dali - Negro-Gris Oscuro Dimmable Dali - Black-Dark Grey	8435493739113	2.050,00
11610230198	Regulable Dali - Negro-Gris Claro Dimmable Dali - Black-Light Grey	8435493739120	2.050,00



Descripción lámpara iluminación superior e inferior / Upper and lower lighting lamp description:

120-277V 50/60Hz IP-20 7 W LED / CRI: 95 / 5000K / 1040 lm fuente luz superior / upper light source
15,5 W LED / CRI: 95 / 5000K / 2295 lm fuente luz inferior / lower light source

Ref	Acabados / Finishing	Ean13	Euros
11611230196	Regulable Dali - Negro-Teja Dimmable Dali - Black-Terracota	8435493739168	2.400,00
11611230197	Regulable Dali - Negro-Gris Oscuro Dimmable Dali - Black-Dark Grey	8435493739175	2.400,00
11611230198	Regulable Dali - Negro-Gris Claro Dimmable Dali - Black-Light Grey	8435493739182	2.400,00

Familia / Family: Noren



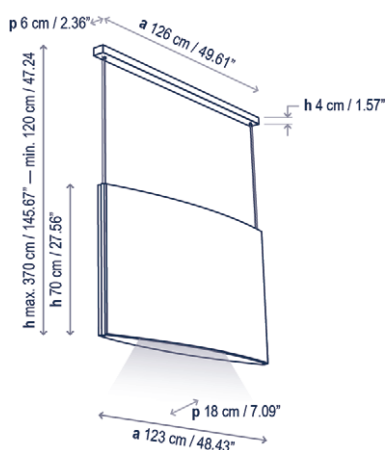
Noren S/123.2

Coming soon!

Diseño / Design:
Estudi Manel Molina / 2022

Tipología: Suspensión
Typology: Pendant lamp

Ambiente: Interior
Environment: Indoor



Descripción técnica / Technical description:

Peso Neto: Consultar
Net Weight: Consult

1 Caja/Box | Consultar / Consult
Peso bruto: Consultar/Gross Weight: Consult

Materiales: Aluminio, Espuma
Fonoabsorbente, Tejido, MDF.
Materials: Aluminum, Sound Absorbing Foam,
Fabric, MDF.

Clase de absorción acústica: aw A
Conforme a:
UNE-EN ISO 11654:98
ASTM C423-22

Acoustic absorption class: aw A
According to:
UNE-EN ISO 11654:98
ASTM C423-22

Para regulaciones Casambi / 0/1-10V, consultar
For Casambi / 0/1-10V dimmers, consult

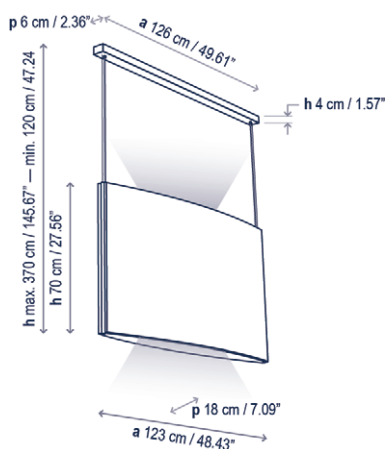
Personalizable: consultar
Customizable: consult

Certificaciones

Descripción lámpara iluminación inferior / Lower lighting lamp description:

120-277V 50/60Hz 15,3 W LED / CRI: 95 / 3000K 2295 lm fuente de luz / light source

Ref	Acabados / Finishing	Ean13	Euros
11620230196	Regulable Dali - Negro-Teja Dimmable Dali - Black-Terracota	8435493739199	2.350,00
11620230197	Regulable Dali - Negro-Gris Oscuro Dimmable Dali - Black-Dark Grey	8435493739205	2.350,00
11620230198	Regulable Dali - Negro-Gris Claro Dimmable Dali - Black-Light Grey	8435493739212	2.350,00



Descripción lámpara iluminación superior e inferior / Upper and lower lighting lamp description:

120-277V 50/60Hz 7 W LED / CRI: 95 / 3000K / 1040 lm fuente luz superior / upper light source
15,3 W LED / CRI: 95 / 3000K / 2295 lm fuente luz inferior / lower light source

Ref	Acabados / Finishing	Ean13	Euros
11621230196	Regulable Dali - Negro-Teja Dimmable Dali - Black-Terracota	8435493739229	2.650,00
11621230197	Regulable Dali - Negro-Gris Oscuro Dimmable Dali - Black-Dark Grey	8435493739236	2.650,00
11621230198	Regulable Dali - Negro-Gris Claro Dimmable Dali - Black-Light Grey	8435493739243	2.650,00

Familia / Family: Noren



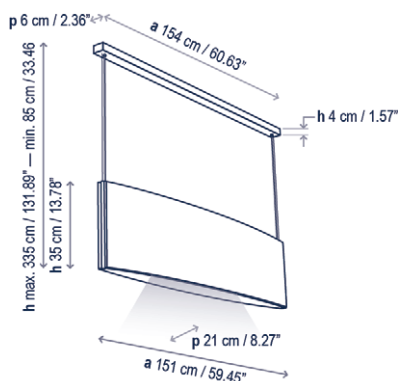
Noren S/151

Coming soon!

Diseño / Design:
Estudi Manel Molina / 2022

Tipología: Suspensión
Typology: Pendant lamp

Ambiente: Interior
Environment: Indoor



Descripción técnica / Technical description:

Peso Neto: Consultar
Net Weight: Consult

1 Caja/Box | Consultar / Consult
Peso bruto: Consultar/Gross Weight: Consult

Materiales: Aluminio, Espuma
Fonoabsorbente, Tejido, MDF.
Materials: Aluminum, Sound Absorbing Foam,
Fabric, MDF.

Clase de absorción acústica: aw A

Conforme a:
UNE-EN ISO 11654:98
ASTM C423-22

Acoustic absorption class: aw A

Acording to:
UNE-EN ISO 11654:98
ASTM C423-22

Para regulaciones Casambi / 0/1-10V, consultar
For Casambi / 0/1-10V dimmers, consult

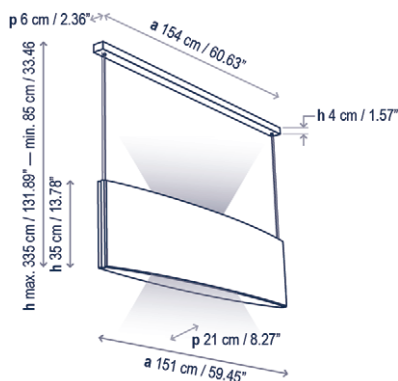
Personalizable: consultar
Customizable: consult

Certificaciones
Certifications

Descripción lámpara iluminación inferior / Lower lighting lamp description:

120-277V 50/60Hz IP-20 20,5 W LED / CRI: 95 / 3000K 3000 lm fuente de luz / light source 60°

Ref	Acabados / Finishing	Ean13	Euros
11630230196	Regulable Dali - Negro-Teja Dimmable Dali - Black-Terracota	8435493739250	2.350,00
11630230197	Regulable Dali - Negro-Gris Oscuro Dimmable Dali - Black-Dark Grey	8435493739267	2.350,00
11630230198	Regulable Dali - Negro-Gris Claro Dimmable Dali - Black-Light Grey	8435493739274	2.350,00



Descripción lámpara iluminación superior e inferior / Upper and lower lighting lamp description:

120-277V 50/60Hz IP-20 7 W LED / CRI: 95 / 3000K / 1040 lm fuente luz superior / upper light source 90°
20,5 W LED / CRI: 95 / 3000K / 3000 lm fuente luz inferior / lower light source 60°

Ref	Acabados / Finishing	Ean13	Euros
11631230196	Regulable Dali - Negro-Teja Dimmable Dali - Black-Terracota	8435493739281	2.750,00
11631230197	Regulable Dali - Negro-Gris Oscuro Dimmable Dali - Black-Dark Grey	8435493739298	2.750,00
11631230198	Regulable Dali - Negro-Gris Claro Dimmable Dali - Black-Light Grey	8435493739304	2.750,00

Familia / Family: Noren



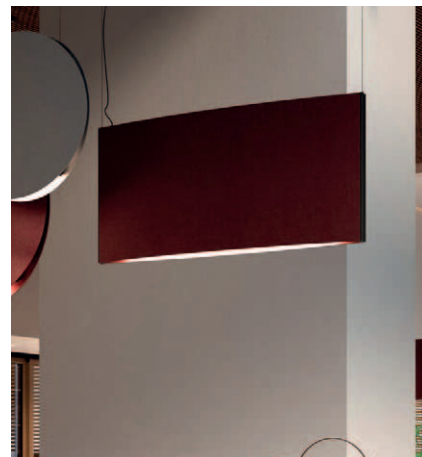
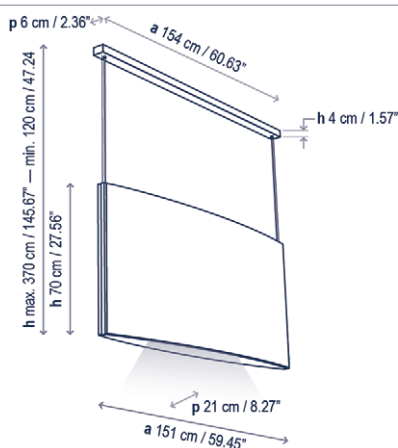
Noren S/151.2

Coming soon!

Diseño / Design:
Estudi Manel Molina / 2022

Tipología: Suspensión
Typology: Pendant lamp

Ambiente: Interior
Environment: Indoor



Descripción técnica / Technical description:

Peso Neto: Consultar
Net Weight: Consult

1 Caja/Box | Consultar / Consult
Peso bruto: Consultar/Gross Weight: Consult

Materiales: Aluminio, Espuma
Fonoabsorbente, Tejido, MDF.
Materials: Aluminum, Sound Absorbing Foam,
Fabric, MDF.

Clase de absorción acústica: aw A

Conforme a:
UNE-EN ISO 11654:98
ASTM C423-22

Acoustic absorption class: aw A

Acording to:
UNE-EN ISO 11654:98
ASTM C423-22

Para regulaciones Casambi / 0/1-10V, consultar
For Casambi / 0/1-10V dimmers, consult

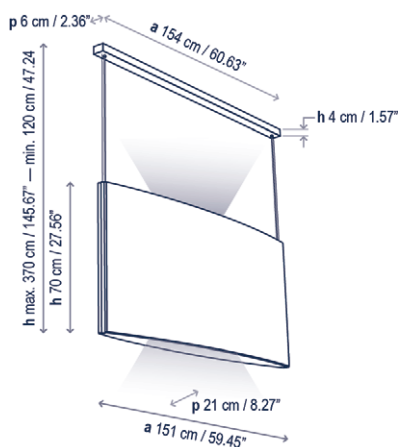
Personalizable: consultar
Customizable: consult

Certificaciones

Descripción lámpara iluminación inferior / Lower lighting lamp description:

120-277V 50/60Hz IP-20 20,5 W LED / CRI: 95 / 3000K 3000 lm fuente de luz / light source 60°

Ref	Acabados / Finishing	Ean13	Euros
11640230196	Regulable Dali - Negro-Teja Dimmable Dali - Black-Terracota	8435493739311	2.600,00
11640230197	Regulable Dali - Negro-Gris Oscuro Dimmable Dali - Black-Dark Grey	8435493739328	2.600,00
11640230198	Regulable Dali - Negro-Gris Claro Dimmable Dali - Black-Light Grey	8435493739335	2.600,00



Descripción lámpara iluminación superior e inferior / Upper and lower lighting lamp description:

120-277V 50/60Hz IP-20 7 W LED / CRI: 95 / 3000K / 1040 lm fuente luz superior / upper light source 90°
20,5 W LED / CRI: 95 / 3000K / 3000 lm fuente luz inferior / lower light source 60°

Ref	Acabados / Finishing	Ean13	Euros
11641230196	Regulable Dali - Negro-Teja Dimmable Dali - Black-Terracota	8435493739342	2.950,00
11641230197	Regulable Dali - Negro-Gris Oscuro Dimmable Dali - Black-Dark Grey	8435493739359	2.950,00
11641230198	Regulable Dali - Negro-Gris Claro Dimmable Dali - Black-Light Grey	8435493739366	2.950,00

Familia / Family: Noren



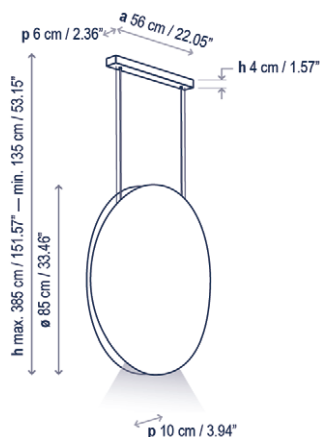
Noren S/85

Coming soon!

Diseño / Design:
Estudi Manel Molina / 2022

Tipología: Suspensión
Typology: Pendant lamp

Ambiente: Interior
Environment: Indoor



Descripción técnica / Technical description:

Peso Neto: Consultar
Net Weight: Consult

1 Caja/Box | Consultar / Consult
Peso bruto: Consultar/Gross Weight: Consult

Materiales: Aluminio, Espuma
Fonoabsorbente, Tejido, MDF.
Materials: Aluminum, Sound Absorbing Foam,
Fabric, MDF.

Clase de absorción acústica: aw A
Conforme a:
UNE-EN ISO 11654:98
ASTM C423-22

Acoustic absorption class: aw A
According to:
UNE-EN ISO 11654:98
ASTM C423-22

Para regulaciones Casambi / 0/1-10V, consultar
For Casambi / 0/1-10V dimmers, consult

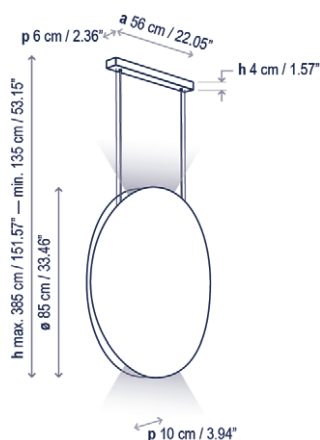
Personalizable: consultar
Customizable: consult

Certificaciones
Certifications

Descripción lámpara iluminación inferior / Lower lighting lamp description:

120-277V
50/60Hz | IP-20 | DALI | 14,4 W LED / CRI: 95 / 5000K
2160 lm fuente de luz / light source | AIGD | 60°

Ref	Acabados / Finishing	Ean13	Euros
11650230196	Regulable Dali - Negro-Teja Dimmable Dali - Black-Terracota	8435493739373	1.850,00
11650230197	Regulable Dali - Negro-Gris Oscuro Dimmable Dali - Black-Dark Grey	8435493739380	1.850,00
11650230198	Regulable Dali - Negro-Gris Claro Dimmable Dali - Black-Light Grey	8435493739397	1.850,00



Descripción lámpara iluminación superior e inferior / Upper and lower lighting lamp description:

120-277V
50/60Hz | IP-20 | DALI | 7 W LED / CRI: 95 / 3000K / 1040 lm
fuente luz superior / upper light source | AIGE | 90°
 14,4 W LED / CRI: 95 / 3000K / 2160 lm
fuente luz inferior / lower light source | AIGD | 60°

Ref	Acabados / Finishing	Ean13	Euros
11651230196	Regulable Dali - Negro-Teja Dimmable Dali - Black-Terracota	8435493739403	2.150,00
11651230197	Regulable Dali - Negro-Gris Oscuro Dimmable Dali - Black-Dark Grey	8435493739410	2.150,00
11651230198	Regulable Dali - Negro-Gris Claro Dimmable Dali - Black-Light Grey	8435493739427	2.150,00

Familia / Family: Noren



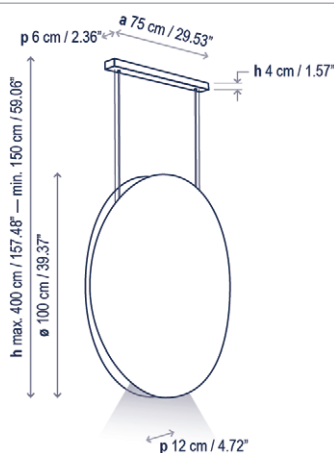
Noren S/100

Coming soon!

Diseño / Design:
Estudi Manel Molina / 2022

Tipología: Suspensión
Typology: Pendant lamp

Ambiente: Interior
Environment: Indoor



Descripción técnica / Technical description:

Peso Neto: Consultar
Net Weight: Consult

1 Caja/Box | Consultar / Consult
Peso bruto: Consultar/Gross Weight: Consult

Materiales: Aluminio, Espuma
Fonoabsorbente, Tejido, MDF.
Materials: Aluminum, Sound Absorbing Foam,
Fabric, MDF.

Clase de absorción acústica: aw A

Conforme a:
UNE-EN ISO 11654:98
ASTM C423-22

Acoustic absorption class: aw A

Acording to:
UNE-EN ISO 11654:98
ASTM C423-22

Para regulaciones Casambi / 0/1-10V, consultar
For Casambi / 0/1-10V dimmers, consult

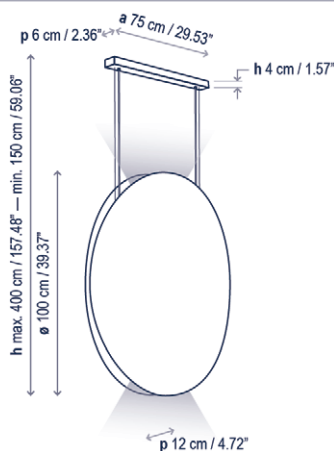
Personalizable: consultar
Customizable: consult

Certificaciones
Certifications

Descripción lámpara iluminación inferior / Lower lighting lamp description:

120-277V 50/60Hz 14,4 W LED / CRI: 95 / 3000K 2160 lm fuente de luz / light source 60°

Ref	Acabados / Finishing	Ean13	Euros
11660230196	Regulable Dali - Negro-Teja Dimmable Dali - Black-Terracota	8435493739434	2.050,00
11660230197	Regulable Dali - Negro-Gris Oscuro Dimmable Dali - Black-Dark Grey	8435493739441	2.050,00
11660230198	Regulable Dali - Negro-Gris Claro Dimmable Dali - Black-Light Grey	8435493739458	2.050,00



Descripción lámpara iluminación superior e inferior / Upper and lower lighting lamp description:

120-277V 50/60Hz 7 W LED / CRI: 95 / 3000K / 1040 lm fuente luz superior / upper light source 90°
 14,4 W LED / CRI: 95 / 3000K / 2160 lm fuente luz inferior / lower light source 60°

Ref	Acabados / Finishing	Ean13	Euros
11661230196	Regulable Dali - Negro-Teja Dimmable Dali - Black-Terracota	8435493739465	2.400,00
11661230197	Regulable Dali - Negro-Gris Oscuro Dimmable Dali - Black-Dark Grey	8435493739472	2.400,00
11661230198	Regulable Dali - Negro-Gris Claro Dimmable Dali - Black-Light Grey	8435493739489	2.400,00

Familia / Family: Noren



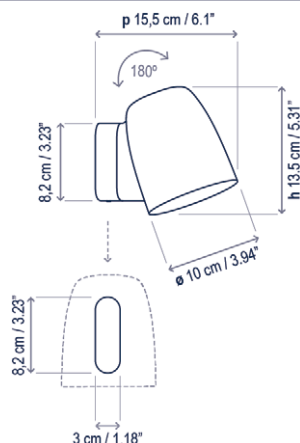
Nut A/01 Outdoor

Diseño / Design:
Estudi Manel Molina / 2021

Tipología: Aplique
Typology: Wall lamp

Ambiente: Exterior
Environment: Outdoor

*Pulsador Regulador
*Dimmable Push-Button



Descripción técnica / Technical description:

Peso Neto Unidad: 0,67 kg
Net Weight Unit: 0,67 kg

1 Caja/Box | 25 x 24 x 22 cm | 0,0132 m³
Peso bruto / Gross Weight: 1,02 kg

Materiales: Acero Inoxidable, Aluminio.
Materials: Stainless steel, Aluminum.

Difusor: Policarbonato
Diffuser: Polycarbonate

Opciones Dali/1-10V: consultar
Dali/1-10V options: consult

*Pulsador:
3 posiciones de regulación: 33% 66% 100%
La luminaria se encenderá con la misma intensidad de luz con la que se apagó.
No utilizar para instalaciones con interruptor.
En ese caso, escoger la referencia sin pulsador.

*Push-Button:
3 dimming position: 33% 66% 100%
The lamp will turn on with the same light output as when it was switched off.
Not suitable when the installation has a switch.
In this case, use the reference without push button.

Para regulaciones Casambi, consultar
For Casambi dimmers, consult

Personalizable: Consultar RAL Bover
Customizable: Consult RAL Bover

Certificaciones
Certifications

Descripción lámpara / Lamps description:

230V 50/60Hz IP-54 6,3 W LED / CRI: 90 / 2700K 950 lm fuente de luz / light source

Ref	Acabados / Finishing	Ean13	Euros
19601012016	Regulable Triac - Negro Texturizado Dimmable Triac - Textured Black	8435493700724	290,00
19601012013	Regulable Triac - Blanco Texturizado Dimmable Triac - Textured White	8435493702803	290,00
19601012140	Regulable Triac - Teja Texturizado Dimmable Triac - Textured Terracotta	8435493700700	290,00
19601012138	Regulable Triac - Gris Claro Texturizado Dimmable Triac - Textured Light Grey	8435493708867	290,00
19601012014	Regulable Triac - Marrón Grafito Texturizado Dimmable Triac - Textured Graphite Brown	8435493740584	290,00

Descripción lámpara / Lamps description:

100-240V 50/60Hz IP-54 6,3 W LED / CRI: 90 / 2700K 950 lm fuente de luz / light source

Ref	Acabados / Finishing	Ean13	Euros
*19601034016	Pulsador Regulador - Negro Texturizado Dimmable Push-Button - Textured Black	8435493700717	352,00
*19601034013	Pulsador Regulador - Blanco Texturizado Dimmable Push-Button - Textured White	8435493702940	352,00
*19601034140	Pulsador Regulador - Teja Texturizado Dimmable Push-Button - Textured Terracotta	8435493700670	352,00
*19601034138	Pulsador Regulador - Gris Claro Texturizado Dimmable Push-Button - Textured Light Grey	8435493708898	352,00
*19601034138	Pulsador Regulador - Marrón Grafito Texturizado Dimmable Push-Button - Textured Graphite Brown	8435493708898	352,00

Familia / Family: Nut



Interior / Indoor

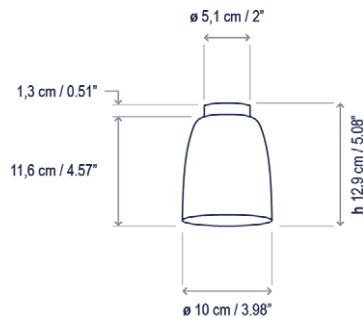
Exterior / Outdoor

Nut PF/10 Outdoor

Diseño / Design:
Estudi Manel Molina / 2021

Tipología: Plafón
Typology: Ceiling lamp

Ambiente: Exterior
Environment: Outdoor



Descripción técnica / Technical description:

Peso Neto Unidad: 0,49 kg
Net Weight Unit: 0,49 kg

1 Caja/Box | 25 x 24 x 22 cm | 0,0132 m³
Peso bruto / Gross Weight: 0,91 kg

Materiales: Acero Inoxidable, Aluminio.
Materials: Stainless steel, Aluminum.

Difusor: Policarbonato
Diffuser: Polycarbonate

Opciones Dali/1-10V: consultar
Dali/1-10V options: consult

Para regulaciones Casambi, consultar
For Casambi dimmers, consult

Personalizable: Consultar RAL Bover
Customizable: Consult RAL Bover

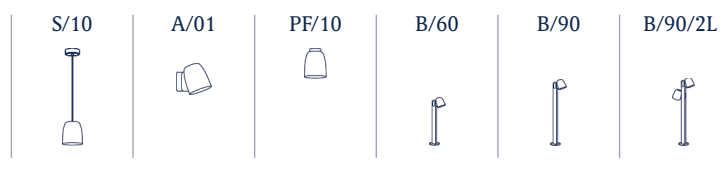
Certificaciones
Certifications

Descripción lámpara / Lamps description:

230V 50Hz | IP-54 | TRIAC | 6,3 W LED / CRI: 90 / 2700K 950 lm fuente de luz / light source |

Ref	Acabados / Finishing	Ean13	Euros
19601104016	Regulable Triac - Negro Texturizado Dimmable Triac - Textured Black	8435493700953	257,00
19601104013	Regulable Triac - Blanco Texturizado Dimmable Triac - Textured White	8435493702964	257,00
19601104140	Regulable Triac - Teja Texturizado Dimmable Triac - Textured Terracotta	8435493700946	257,00
19601104138	Regulable Triac - Gris Claro Texturizado Dimmable Triac - Textured Light Grey	8435493708904	257,00
19601104014	Regulable Triac - Marrón Grafito Texturizado Dimmable Triac - Textured Graphite Brown	8435493701424	257,00

Familia / Family: Nut

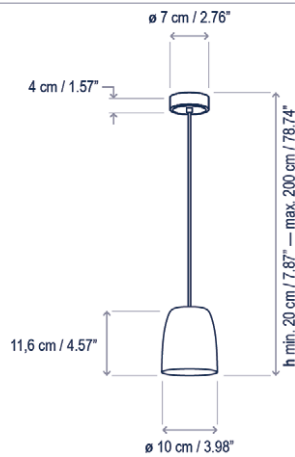


Nut S/10

Diseño / Design:
Estudi Manel Molina / 2021

Tipología: Suspensión
Typology: Pendant lamp

Ambiente: Interior
Environment: Indoor



Descripción técnica / Technical description:

Peso Neto Unidad: 0,72 kg
Net Weight Unit: 0,72 kg

1 Caja/Box | 25 x 24 x 22 cm | 0,0132 m³
Peso bruto / Gross Weight: 1,14 kg

Materiales: Acero Inoxidable, Aluminio.
Materials: Stainless steel, Aluminum.

Difusor: Policarbonato
Diffuser: Polycarbonate

Para regulaciones Casambi, consultar
For Casambi dimmers, consult

Personalizable: Consultar RAL Bover
Customizable: Consult RAL Bover

Certificaciones
Certifications

Descripción lámpara / Lamps description:

230V 50Hz | IP-20 | TRIAC | 6,3 W LED / CRI: 90 / 2700K
950 lm fuente de luz / light source

Ref	Acabados / Finishing	Ean13	Euros
19601215016	Regulable Triac - Negro Texturizado Dimmable Triac - Textured Black	8435493701455	274,00
19601215013	Regulable Triac - Blanco Texturizado Dimmable Triac - Textured White	8435493703060	274,00
19601215140	Regulable Triac - Teja Texturizado Dimmable Triac - Textured Terracotta	8435493701448	274,00
19601215138	Regulable Triac - Gris Claro Texturizado Dimmable Triac - Textured Light Grey	8435493708935	274,00

Familia / Family: Nut



Interior / Indoor

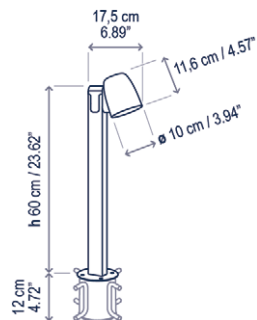
Exterior / Outdoor

Nut B/60 Outdoor

Diseño / Design:
Estudi Manel Molina / 2021

Tipología: Baliza
Typology: Bollard

Ambiente: Exterior
Environment: Outdoor



Descripción técnica / Technical description:

Peso Neto Unidad: 0,00 kg
Net Weight Unit: 0,00 kg

1 Caja/Box | 00 x 00 x 00 cm | 0,0000 m³
Peso bruto / Gross Weight: 0,00 kg

Materiales: Acero Inoxidable, Aluminio, PA12
Materials: Stainless steel, Aluminum, PA12

Difusor: Policarbonato
Diffuser: Polycarbonate

Para regulaciones Casambi, consultar
For Casambi dimmers, consult

Personalizable: Consultar RAL Bover
Customizable: Consult RAL Bover

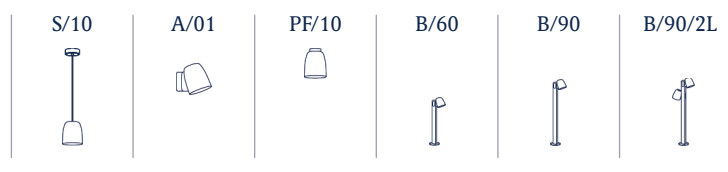
Certificaciones
Certifications

Descripción lámpara / Lamps description:

230V 50Hz IP-54 6,3 W LED / CRI: 90 / 2700K 950 lm fuente de luz / light source

Ref	Acabados / Finishing	Ean13	Euros
19602400014	Regulable Triac - Marrón Grafito Texturizado Dimmable Triac - Textured Graphite Brown	8435493725772	495,00
19602400140	Regulable Triac - Teja Texturizado Dimmable Triac - Textured Terracotta	8435493725666	495,00
19602400016	Regulable Triac - Negro Texturizado Dimmable Triac - Textured Black	8435493740553	495,00

Familia / Family: Nut



Interior / Indoor

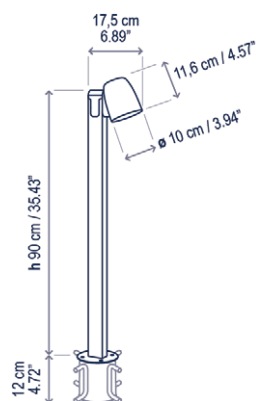
Exterior / Outdoor

Nut B/90 Outdoor

Diseño / Design:
Estudi Manel Molina / 2021

Tipología: Baliza
Typology: Bollard

Ambiente: Exterior
Environment: Outdoor



Descripción técnica / Technical description:

Peso Neto Unidad: 0,00 kg
Net Weight Unit: 0,00 kg

1 Caja/Box | 00 x 00 x 00 cm | 0,0000 m³
Peso bruto / Gross Weight: 0,00 kg

Materiales: Acero Inoxidable, Aluminio, PA12
Materials: Stainless steel, Aluminum, PA12

Difusor: Policarbonato
Diffuser: Polycarbonate

Para regulaciones Casambi, consultar
For Casambi dimmers, consult

Personalizable: Consultar RAL Bover
Customizable: Consult RAL Bover

Certificaciones
Certifications

Descripción lámpara / Lamps description:

230V 50Hz IP-54 6,3 W LED / CRI: 90 / 2700K 950 lm fuente de luz / light source

Ref	Acabados / Finishing	Ean13	Euros
19603400014	Regulable Triac - Marrón Grafito Texturizado Dimmable Triac - Textured Graphite Brown	8435493726939	520,00
19603400140	Regulable Triac - Teja Texturizado Dimmable Triac - Textured Terracotta	8435493726922	520,00
19603400016	Regulable Triac - Negro Texturizado Dimmable Triac - Textured Black	8435493740560	520,00

Familia / Family: Nut



Interior / Indoor

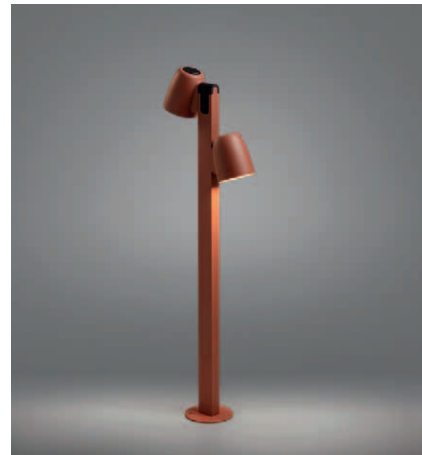
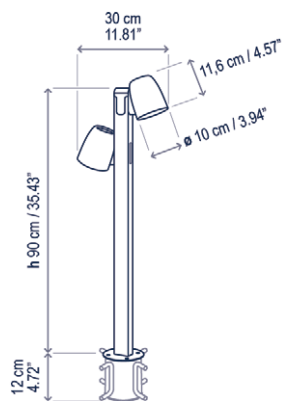
Exterior / Outdoor

Nut B/90/2L Outdoor

Diseño / Design:
Estudi Manel Molina / 2021

Tipología: Baliza
Typology: Bollard

Ambiente: Exterior
Environment: Outdoor



Descripción técnica / Technical description:

Peso Neto Unidad: 0,00 kg
Net Weight Unit: 0,00 kg

1 Caja/Box | 00 x 00 x 00 cm | 0,0000 m³
Peso bruto / Gross Weight: 0,00 kg

Materiales: Acero Inoxidable, Aluminio, PA12
Materials: Stainless steel, Aluminum, PA12

Difusor: Policarbonato
Diffuser: Polycarbonate

Para regulaciones Casambi, consultar
For Casambi dimmers, consult

Personalizable: Consultar RAL Bover
Customizable: Consult RAL Bover

Certificaciones
Certifications

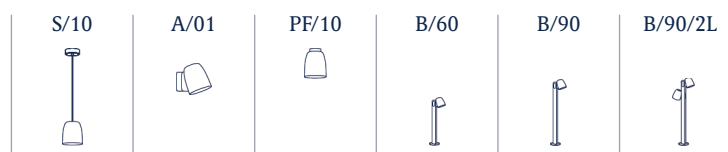


Descripción lámpara / Lamps description:

230V 50Hz | IP-54 | TRIAC | 2 x 6,3 W LED / CRI: 90 / 2700K | DALI D | 2 x 950 lm fuente de luz / light source

Ref	Acabados / Finishing	Ean13	Euros
19604400014	Regulable Triac - Marrón Grafito Texturizado Dimmable Triac - Textured Graphite Brown	8435493727028	720,00
19604400140	Regulable Triac - Teja Texturizado Dimmable Triac - Textured Terracotta	8435493727578	720,00
19604400016	Regulable Triac - Negro Texturizado Dimmable Triac - Textured Black	8435493740577	720,00

Familia / Family: Nut



Interior / Indoor

Exterior / Outdoor

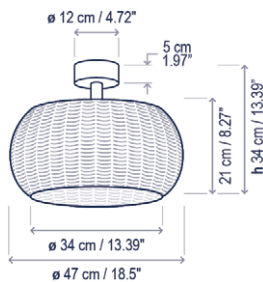
Perris PF/47 Outdoor

Coming soon!

Diseño / Design:
Joana Bover / 2022

Tipología: Plafón
Typology: Ceiling lamp

Ambiente: Exterior
Environment: Outdoor



Descripción técnica / Technical description:

Peso Neto: Consultar
Net Weight: Consult

1 Caja/Box | Consultar / Consult
Peso bruto: Consultar/Gross Weight: Consult

Materiales: Acero Inoxidable, Aluminio, Fibra de Polietileno Sintética.
Materials: Stainless Steel, Aluminum, Synthetic Polyethylene Fiber.

Opciones Dali/1-10V: consultar
Dali/1-10V options: consult

Difusor inferior: Policarbonato
Lower diffuser: Polycarbonate

Estructuras de metal acabadas con cataforesis y pintura de poliéster epoxi.
Metal surfaces coated with cataphoresis and epoxy polyester paint.

Pantallas tejidas a mano con fibra de polietileno sintética reciclable y no tóxica.
Hand woven with a recyclable and non-toxic synthetic polyethylene fiber.

Fuente de luz protegida por difusor de policarbonato.
Light source protected by polycarbonate diffuser.

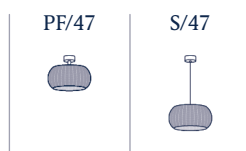
Certificaciones
Certifications

Descripción lámpara / Lamps description:

230V 50Hz IP-54 17,1 W LED / CRI: 90 / 2700K 2064 lm fuente de luz / light source

Ref	Acabados / Finishing	Ean13	Euros
37001104126	Regulable Triac Marrón - Fibra Sintética Beige Dimmable Triac Brown - Beige Synthetic Fiber	8435493739892	700,00
37001104127	Regulable Triac Marrón - Fibra Sintética Marrón Dimmable Triac Brown - Brown Synthetic Fiber	8435493739908	700,00

Familia / Family: Perris



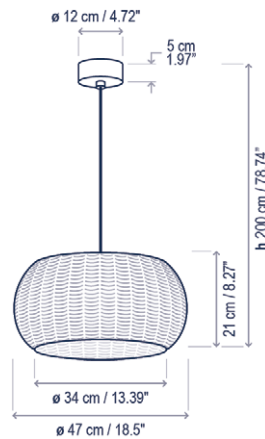
Perris S/47 Outdoor

Coming soon!

Diseño / Design:
Joana Bover / 2022

Tipología: Suspensión
Typology: Pendant lamp

Ambiente: Exterior
Environment: Outdoor



Descripción técnica / Technical description:

Peso Neto: Consultar
Net Weight: Consult

1 Caja/Box | Consultar / Consult
Peso bruto: Consultar/Gross Weight: Consult

Materiales: Acero Inoxidable, Aluminio, Fibra de Polietileno Sintética.
Materials: Stainless Steel, Aluminum, Synthetic Polyethylene Fiber.

Opciones Dali/1-10V: consultar
Dali/1-10V options: consult

Difusor inferior: Policarbonato
Lower diffuser: Polycarbonate

Estructuras de metal acabadas con cataforesis y pintura de poliéster epoxi.
Metal surfaces coated with cataphoresis and epoxy polyester paint.

Pantallas tejidas a mano con fibra de polietileno sintética reciclable y no tóxica.
Hand woven with a recyclable and non-toxic synthetic polyethylene fiber.

Fuente de luz protegida por difusor de policarbonato.
Light source protected by polycarbonate diffuser.

Cable de neopreno negro resistente al agua.
Cable tensor acero inoxidable.
Black waterproof neoprene cable.
Stainless steel tensor cable.

Personalizable
Customizable

Certificaciones
Certifications

Descripción lámpara / Lamps description:

230V 50Hz IP-54 17,1 W LED / CRI: 90 / 2700K 2064 lm fuente de luz / light source

Ref	Acabados / Finishing	Ean13	Euros
37001215126	Regulable Triac Marrón - Fibra Sintética Beige Dimmable Triac Brown - Beige Synthetic Fiber	8435493739854	700,00
37001215127	Regulable Triac Marrón - Fibra Sintética Marrón Dimmable Triac Brown - Brown Synthetic Fiber	8435493739861	700,00

Familia / Family: Perris

PF/47



S/47

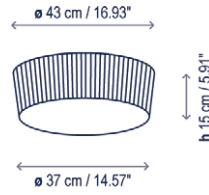


Plafonet 43

Diseño / Design:
Joana Bover / 2005

Tipología: Plafón
Typology: Ceiling lamp

Ambiente: Interior
Environment: Indoor



Descripción técnica / Technical description:

Peso Neto: 2,57 kg
Net Weight: 2,57 kg

1 Caja/Box | 47 x 47 x 37 cm | 0,0817 m³
Peso bruto / Gross Weight: 4,24 kg

Materiales: Hierro, Latón
Materials: Iron, Brass

Difusor: Cristal óptico
Diffuser: Optical Glass

Caja soporte: ø 38 cm
Surface back box: ø 14.96"

Hilo incandescente pantalla / Shade GWF1

Cinta / Ribbon: 960°
Cotonet / Cotton: 800°

Personalizable
Customizable

Bombillas no incluidas
Bulbs not included

Regulable sólo si se utilizan bombillas regulables. / Dimmable only if dimmable bulbs are used.

Certificaciones
Certifications

Recambios / Spare parts:

R01249 Cristal óptico / Optical Glass

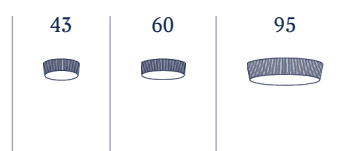
Descripción lámpara / Lamps description:

230V 50Hz | IP-20 | 2 x MAX 9W LED E-27 P45 |

Ref	Acabados / Finishing	Ean13	Euros
0124905T	Cromo - Pantalla Cotonet Blanco Chrome - White Cotton Shade	8436047304337	297,00
0124905B	Cromo - Pantalla Cinta Translúcida Blanca Chrome - White Translucent Ribbon Shade	8436047304313	352,00
0124905C	Cromo - Pantalla Cinta Translúcida Crema Chrome - Cream Translucent Ribbon Shade	8436047304290	352,00

Las pantallas de Cotonet, debido al algodón natural con el que se realizan, pueden contener pequeños puntos más oscuros propios del hilo natural con el que se fabrican.
Due to their material composition, cotton shades may show small dots that are part of the natural thread of the weave.

Familia / Family: Plafonet



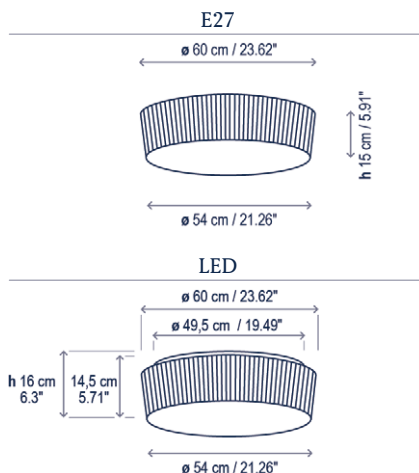
Plafonet 60

Coming soon!

Diseño / Design:
Joana Bover / 2005

Tipología: Plafón
Typology: Ceiling lamp

Ambiente: Interior
Environment: Indoor



Descripción técnica / Technical description:

Peso Neto: 4,44 kg
Net Weight: 4,44 kg

1 Caja/Box | 61 x 61 x 40 cm | 0,1488 m³
Peso bruto / Gross Weight: 6,81 kg

Materiales: Hierro, Latón
Materials: Iron, Brass

Opciones Dali/1-10V: consultar
Dali/1-10V options: consult

Difusor: Cristal óptico
Diffuser: Optical Glass

Caja soporte: ø 43 cm
Surface back box: ø 16.93"

Hilo incandescente pantalla / Shade GWF1

Cinta / Ribbon: 960°
Cotonet / Cotton: 800°

Personalizable
Customizable

*Bombillas no incluidas (E-27 P45)
*Bulbs not included (E-27 P45)

Regulable sólo si se utilizan bombillas regulables. /Dimmable only if dimmable bulbs are used.

Certificaciones
Certifications

Recambios / Spare parts:

R02249 Cristal óptico / Optical Glass

Descripción lámpara / Lamps description:

230V 50Hz | IP-20 | 4 x MAX 9W LED E-27 P45 |

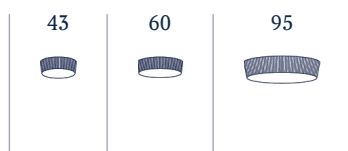
Ref	Acabados / Finishing	Ean13	Euros
0224905T	Cromo - Pantalla Cotonet Blanco Chrome - White Cotton Shade	8436047304405	352,00
0224905B	Cromo - Pantalla Cinta Translúcida Blanca Chrome - White Translucent Ribbon Shade	8436047304382	530,00
0224905C	Cromo - Pantalla Cinta Translúcida Crema Chrome - Cream Translucent Ribbon Shade	8436047304368	530,00

Descripción lámpara / Lamps description:

230V 50Hz | IP-20 | TRIAC 39 W LED / CRI: 90 / 2700K 5400 lm fuente de luz / light source |

Ref	Acabados / Finishing	Ean13	Euros
24902105191	LED Regulable TRIAC Cromo - Pantalla Cotonet Blanco LED TRIAC Dimmable Chrome - White Cotton Shade	8435493713885	830,00
24902105189	LED Regulable TRIAC Cromo - Pantalla Cinta Translúcida Blanca LED TRIAC Dimmable Chrome - White Translucent Ribbon Shade	8435493713786	900,00
24902105190	LED Regulable TRIAC Cromo - Pantalla Cinta Translúcida Crema LED TRIAC Dimmable Chrome - Cream Translucent Ribbon Shade	8435493713830	900,00

Familia / Family: Plafonet



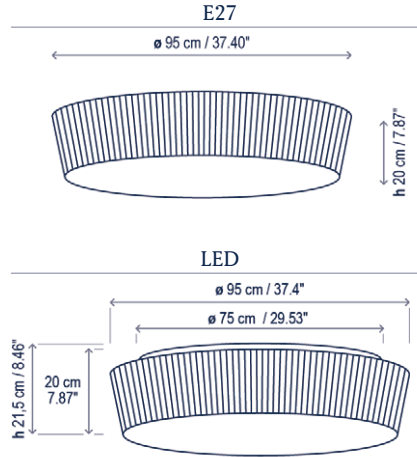
Plafonet 95

Coming soon!

Diseño / Design:
Joana Bover / 2005

Tipología: Plafón
Typology: Ceiling lamp

Ambiente: Interior
Environment: Indoor



Descripción técnica / Technical description:

Peso Neto: 12,46 kg
Net Weight: 12,46 kg

1 Caja/Box | 96 x 96 x 45 cm | 0,4147 m³
Peso bruto / Gross Weight: 17,43 kg

Materiales: Hierro, Latón
Materials: Iron, Brass

Opciones Dali/1-10V: consultar
Dali/1-10V options: consult

Difusor: Metacrilato
Diffuser: Methacrylate

Caja soporte: ø 83 cm
Surface back box: ø 32.68"

Hilo incandescente pantalla / Shade GWF I

Cinta / Ribbon: 960°
Cotonet / Cotton: 800°

Personalizable
Customizable

*Bombillas no incluidas (E-27 P45)
*Bulbs not included (E-27 P45)

Regulable sólo si se utilizan bombillas regulables. /Dimmable only if dimmable bulbs are used.

Certificaciones
Certifications

Recambios / Spare parts:

R03249 Difusor / Diffuser

Descripción lámpara / Lamps description:

230V 50Hz | IP-20 | 6 x MAX 15W LED E-27 P45 |

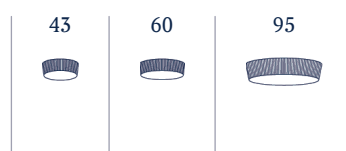
Ref	Acabados / Finishing	Ean13	Euros
0324905T	Cromo - Pantalla Cotonet Blanco Chrome - White Cotton Shade	8436047308618	878,00
0324905B	Cromo - Pantalla Cinta Translúcida Blanca Chrome - White Translucent Ribbon Shade	8436047308595	933,00
0324905C	Cromo - Pantalla Cinta Translúcida Crema Chrome - Cream Translucent Ribbon Shade	8436047308571	933,00

Descripción lámpara / Lamps description:

230V 50Hz | IP-20 | TRIAC 58 W LED / CRI: 90 / 2700K 8000 lm fuente de luz / light source |

Ref	Acabados / Finishing	Ean13	Euros
24903105191	LED Regulable TRIAC Cromo - Pantalla Cotonet Blanco LED TRIAC Dimmable Chrome - White Cotton Shade	8435493713601	1.730,00
24903105189	LED Regulable TRIAC Cromo - Pantalla Cinta Translúcida Blanca LED TRIAC Dimmable Chrome - White Translucent Ribbon Shade	8435493712512	1.880,00
24903105190	LED Regulable TRIAC Cromo - Pantalla Cinta Translúcida Crema LED TRIAC Dimmable Chrome - Cream Translucent Ribbon Shade	8435493713595	1.880,00

Familia / Family: Plafonet

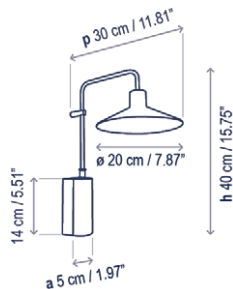


Platet A/01 Outdoor

Diseño / Design:
Christophe Mathieu / 2020

Tipología: Aplique
Typology: Wall lamp

Ambiente: Exterior
Environment: Outdoor



Descripción técnica / Technical description:

Peso Neto: 0,91 kg
Net Weight: 0,91 kg

1 Caja/Box | 47 x 48 x 39 cm | 0,09 m³
Peso bruto / Gross Weight: 3,11 kg

Materiales: Aluminio, Latón, Hierro
Materials: Aluminum, Brass, Iron

Interior de la pantalla en blanco
White inner lampshade

LED sin regulador / sin interruptor
LED without dimmer / without switch

Personalizable
Customizable

Certificaciones
Certifications

Descripción lámpara / Lamps description:

100-240V
50/60Hz IP-66 4,2 W LED / CRI: 90 / 2700K
504 lm fuente de luz / light source

Ref	Acabados / Finishing	Ean13	Euros
21101006152	Negro Ébano - Negro Ebony Black - Black	8435493735863	412,00
21101006151	Negro Ébano - Marrón Ebony Black - Brown	8435493735849	412,00
21101006150	Negro Ébano - Verde Ebony Black - Green	8435493735825	412,00

Familia / Family: Platet

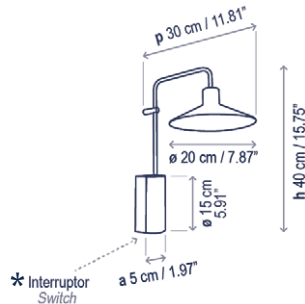


Platet A/02

Diseño / Design:
Christophe Mathieu / 2020

Tipología: Aplique
Typology: Wall lamp

Ambiente: Interior
Environment: Indoor



Descripción técnica / Technical description:

Peso Neto: 0,77 kg
Net Weight: 0,77 kg

1 Caja/Box | 47 x 47 x 39 cm | 0,09 m³
Peso bruto / Gross Weight: 2,95 kg

Materiales: Aluminio, Latón, Hierro
Materials: Aluminum, Brass, Iron

Interior de la pantalla en blanco
White inner lampshade

*Con interruptor
*With switch

Personalizable
Customizable

*Bombillas no incluidas
*Bulbs not included

Certificaciones
Certifications

Descripción lámpara / Lamps description:

100-240V 50/60Hz | IP-20 1 x MAX 9W E-14 LED P45

Ref	Acabados / Finishing	Ean13	Euros
*21102001149	Interruptor - Negro Ébano-Teja Switch - Ebony Black-Terracotta	8435493736105	283,00
*21102001148	Interruptor - Negro Ébano-Gris Claro Switch - Ebony Black-Light Grey	8435493736099	283,00
*21102001147	Interruptor - Negro Ébano-Gris Oliva Switch - Ebony Black-Olive Grey	8435493736082	283,00
*21102001153	Interruptor - Negro Ébano-Patiné Switch - Ebony Black-Antique Brass	8435493736112	310,00

Descripción lámpara (LED) / Lamps description(LED):

110-240V 50/60Hz | IP-20 4,2W LED / CRI: 90 / 2700K 504 lm fuente de luz / light source

Ref	Acabados / Finishing	Ean13	Euros
21102007149	LED Interruptor - Negro Ébano-Teja Switch LED - Ebony Black-Terracotta	8435493736044	387,00
21102007148	LED Interruptor - Negro Ébano-Gris Claro Switch LED - Ebony Black-Light Grey	8435493736020	387,00
21102007147	LED Interruptor - Negro Ébano-Gris Oliva Switch LED - Ebony Black-Olive Grey	8435493736006	387,00
21102007153	LED Interruptor - Negro Ébano-Patiné Switch LED - Ebony Black-Antique Brass	8435493736068	412,00

Descripción lámpara (LED regulable) / Lamps description(Dimmable LED):

230V 50Hz | IP-20 TRIAC 4,2W LED / CRI: 90 / 2700K 504 lm fuente de luz / light source

Ref	Acabados / Finishing	Ean13	Euros
21102013149	LED Regulable Triac - Negro Ébano-Teja Dimmable Triac LED - Ebony Black-Terracotta	8435493735900	387,00
21102013148	LED Regulable Triac - Negro Ébano-Gris Claro Dimmable Triac LED - Ebony Black-Light Grey	8435493735894	387,00
21102013147	LED Regulable Triac - Negro Ébano-Gris Oliva Dimmable Triac LED - Ebony Black-Olive Grey	8435493735887	387,00
21102013153	LED Regulable Triac - Negro Ébano-Patiné Dimmable Triac LED - Ebony Black-Antique Brass	8435493735917	412,00

Familia / Family: Platet

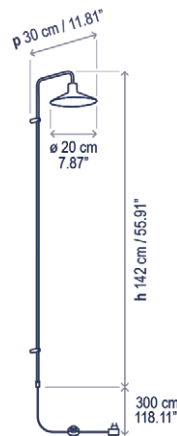
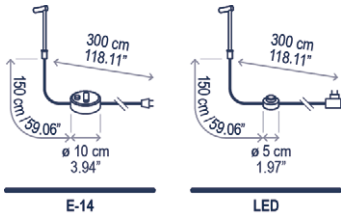


Platet A/05

Diseño / Design:
Christophe Mathieu / 2020

Tipología: Aplique
Typology: Wall lamp

Ambiente: Interior
Environment: Indoor



Descripción técnica / Technical description:

Peso Neto: 1,5 kg
Net Weight: 1,5 kg

1 Caja/Box | 34 x 34 x 148 cm | 0,17 m³
Peso bruto / Gross Weight: 4,55 kg

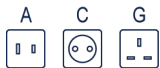
Materiales: Aluminio, Latón, Hierro
Materials: Aluminum, Brass, Iron

Interior de la pantalla en blanco
White inner lampshade

Personalizable
Customizable

*Bombillas no incluidas
*Bulbs not included

Adaptador para clavijas de tipo A, C, G.
Adapter for plugs A, C, G type.



Certificaciones
Certifications

Descripción lámpara / Lamps description:

230V 50/60Hz | IP-20 | 1 x MAX 9W E-14 LED P45

Ref	Acabados / Finishing	Ean13	Euros
*21105028149	Pulsador Regulable - Negro Ébano -Teja Dimmable Push - Ebony Black-Terracotta	8435493736679	355,00
*21105028148	Pulsador Regulable - Negro Ébano -Gris Claro Dimmable Push - Ebony Black-Light Grey	8435493736655	355,00
*21105028147	Pulsador Regulable - Negro Ébano -Gris Oliva Dimmable Push - Ebony Black-Olive Grey	8435493736648	355,00
*21105028153	Pulsador Regulable - Negro Ébano -Patiné Dimmable Push - Ebony Black-Antique Brass	8435493736709	381,00

Descripción lámpara (LED regulable) / Lamps description(Dimable LED):

100-240V 50/60Hz | IP-20 | 4,2W LED / CRI: 90 / 2700K 504 lm fuente de luz / light source

Ref	Acabados / Finishing	Ean13	Euros
21105030149	LED Pulsador Regulable - Negro Ébano -Teja Dimmable Push LED - Ebony Black-Terracotta	8435493736846	451,00
21105030148	LED Pulsador Reg. - Negro Ébano -Gris Claro Dimmable Push LED - Ebony Black-Light Grey	8435493736822	451,00
21105030147	LED Pulsador Reg. - Negro Ébano -Gris Oliva Dimmable Push LED - Ebony Black-Olive Grey	8435493736808	451,00
21105030153	LED Pulsador Reg. - Negro Ébano -Patiné Dimmable Push LED - Ebony Black-Antique Brass	8435493736860	476,00

Familia / Family: Platet

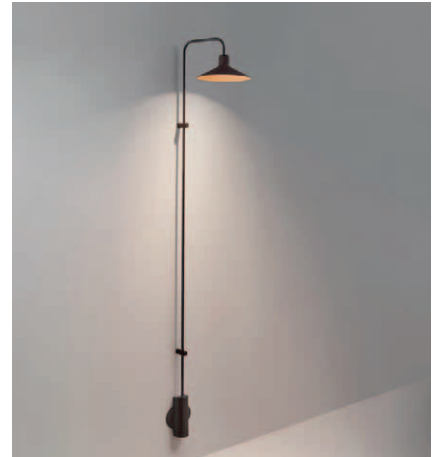
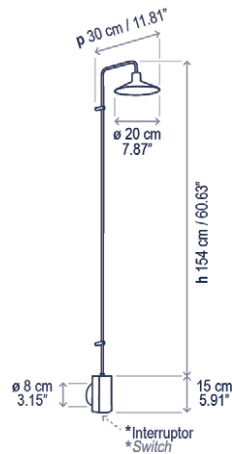


Platet A/06

Diseño / Design:
Christophe Mathieu / 2020

Tipología: Aplique
Typology: Wall lamp

Ambiente: Interior
Environment: Indoor



Descripción técnica / Technical description:

Peso Neto: 1,24 kg
Net Weight: 1,24 kg

1 Caja/Box | 34 x 34 x 167 cm | 0,19 m³
Peso bruto / Gross Weight: 5 kg

Materiales: Aluminio, Latón, Hierro
Materials: Aluminum, Brass, Iron

Interior de la pantalla en blanco
White inner lampshade

Personalizable
Customizable

Certificaciones
Certifications

Descripción lámpara / Lamps description:

100-240V
50/60Hz IP-20 4,2W LED / CRI: 90 / 2700K
504 lm fuente de luz / light source

Ref	Acabados / Finishing	Ean13	Euros
*21106007149	Interruptor - Negro Ébano -Teja Switch - Ebony Black-Terracotta	8435493737089	439,00
*21106007148	Interruptor - Negro Ébano -Gris Claro Switch - Ebony Black-Light Grey	8435493737065	439,00
*21106007147	Interruptor - Negro Ébano -Gris Oliva Switch - Ebony Black-Olive Grey	8435493737041	439,00
*21106007153	Interruptor - Negro Ébano -Patiné Switch - Ebony Black-Antique Brass	8435493737102	464,00

Descripción lámpara / Lamps description:

230V
50Hz IP-20 TRIAC 4,2W LED / CRI: 90 / 2700K
504 lm fuente de luz / light source

Ref	Acabados / Finishing	Ean13	Euros
21106013149	Regulable Triac - Negro Ébano -Teja Dimmable Triac - Ebony Black-Terracotta	8435493736990	451,00
21106013148	Regulable Triac - Negro Ébano -Gris Claro Dimmable Triac - Ebony Black-Light Grey	8435493736969	451,00
21106013147	Regulable Triac - Negro Ébano -Gris Oliva Dimmable Triac - Ebony Black-Olive Grey	8435493737355	451,00
21106013153	Regulable Triac - Negro Ébano -Patiné Dimmable Triac - Ebony Black-Antique Brass	8435493737362	476,00

Familia / Family: Platet



Indoor / Interior

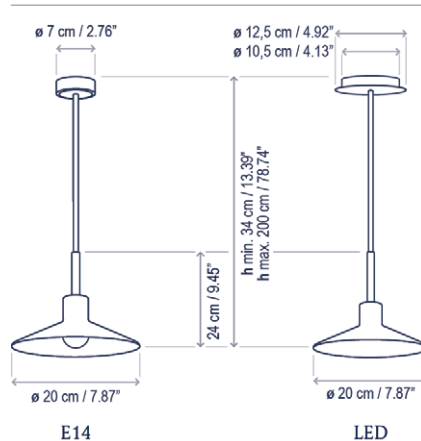
Outdoor / Exterior

Platet S/20

Diseño / Design:
Christophe Mathieu / 2020

Tipología: Suspensión
Typology: Pendant lamp

Ambiente: Interior
Environment: Indoor



Descripción técnica / Technical description:

Peso Neto: 0,73 kg
Net Weight: 0,73 kg

1 Caja/Box | 40 x 40 x 25 cm | 0,04 m³
Peso bruto / Gross Weight: 2,35 kg

**Diámetro empotramiento: ø10cm
**Embedding diameter: ø10 cm

Materiales: Aluminio, Latón, Hierro
Materials: Aluminum, Brass, Iron

Interior de la pantalla en blanco
White inner lampshade

Personalizable
Customizable

*Bombillas no incluidas
*Bulbs not included

Regulable sólo si se utilizan bombillas regulables. /Dimmable only if dimmable bulbs are used.

Certificaciones
Certifications

Descripción lámpara / Lamps description:

100-240V 50/60Hz IP-20 1 x MAX 9W E-14 LED P45

Ref	Acabados / Finishing	Ean13	Euros
*21103217149	Negro Ébano -Teja Ebony Black-Terracotta	8435493736525	217,00
*21103217148	Negro Ébano -Gris Claro Ebony Black-Light Grey	8435493736501	217,00
*21103217147	Negro Ébano -Gris Oliva Ebony Black-Olive Grey	8435493736488	217,00
*21103217153	Negro Ébano -Patiné Ebony Black-Antique Brass	8435493736549	243,00

Descripción lámpara / Lamps description:

230V 50Hz IP-20 4,2W LED / CRI: 90 / 2700K 504 lm fuente de luz / light source

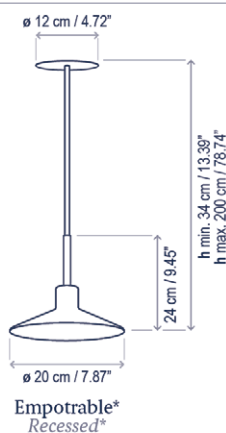
Ref	Acabados / Finishing	Ean13	Euros
21103215149	Regulable Triac - Negro Ébano -Teja Dimmable Triac - Ebony Black-Terracotta	8435493736365	317,00
21103215148	Regulable Triac - Negro Ébano -Gris Claro Dimmable Triac - Ebony Black-Light Grey	8435493736334	317,00
21103215147	Regulable Triac - Negro Ébano -Gris Oliva Dimmable Triac - Ebony Black-Olive Grey	8435493736310	317,00
21103215153	Regulable Triac - Negro Ébano -Patiné Dimmable Triac - Ebony Black-Antique Brass	8435493736389	341,00

Descripción lámpara / Lamps description:

110-240V 50/60Hz IP-20 4,2W LED / CRI: 90 / 2700K 504 lm fuente de luz / light source

Ref	Acabados / Finishing	Ean13	Euros
21103210149	Regulable 0-10V - Negro Ébano -Teja Dimmable 0-10V - Ebony Black-Terracotta	8435493736440	317,00
21103210148	Regulable 0-10V - Negro Ébano -Gris Claro Dimmable 0-10V - Ebony Black-Light Grey	8435493736426	317,00
21103210147	Regulable 0-10V - Negro Ébano -Gris Oliva Dimmable 0-10V - Ebony Black-Olive Grey	8435493736402	317,00
21103210153	Regulable 0-10V - Negro Ébano -Patiné Dimmable 0-10V - Ebony Black-Antique Brass	8435493736464	341,00

Platet S/20



Descripción lámpara (Empotrable) / Lamps description (Recessed):



Ref	Acabados / Finishing	Ean13	Euros
**21103221149	Regulable Triac - Negro Ébano -Teja <i>Dimmable Triac - Ebony Black-Terracotta</i>	8435493736204	341,00
**21103221148	Regulable Triac - Negro Ébano -Gris Claro <i>Dimmable Triac - Ebony Black-Light Grey</i>	8435493736181	341,00
**21103221147	Regulable Triac - Negro Ébano -Gris Oliva <i>Dimmable Triac - Ebony Black-Olive Grey</i>	8435493736167	341,00
**21103221153	Regulable Triac - Negro Ébano -Patiné <i>Dimmable Triac - Ebony Black-Antique Brass</i>	8435493736228	366,00

Descripción lámpara (Empotrable) / Lamps description (Recessed):



Ref	Acabados / Finishing	Ean13	Euros
**21103222149	Regulable 0-10V - Negro Ébano -Teja <i>Dimmable 0-10V - Ebony Black-Terracotta</i>	8435493736280	341,00
**21103222148	Regulable 0-10V - Negro Ébano -Gris Claro <i>Dimmable 0-10V - Ebony Black-Light Grey</i>	8435493736266	341,00
**21103222147	Regulable 0-10V - Negro Ébano -Gris Oliva <i>Dimmable 0-10V - Ebony Black-Olive Grey</i>	8435493736242	341,00
**21103222153	Regulable 0-10V - Negro Ébano -Patiné <i>Dimmable 0-10V - Ebony Black-Antique Brass</i>	8435493736303	366,00

Familia / Family: Platet



Indoor / Interior

Outdoor / Exterior

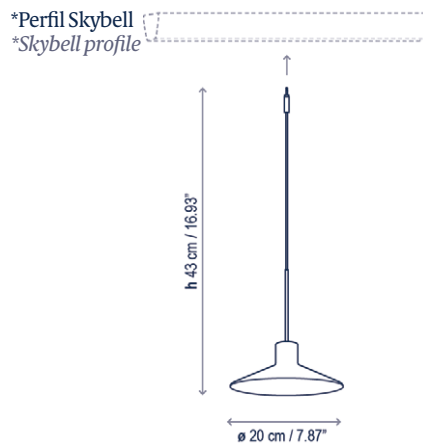
Platet S/20

Bover Sistema Skybell o Carril 48VDC Bover Skybell System or 48VDC Track

Diseño / Design:
Christophe Mathieu / 2020

Tipología: Suspensión
Typology: Pendant lamp

Ambiente: Interior
Environment: Indoor



Descripción técnica / Technical description:

Peso Neto: 0,25 kg
Net Weight: 0,25 kg

1 Caja/Box | 29 x 29 x 22 cm | 0,02 m³
Peso bruto / Gross Weight: 0,69 kg

Materiales: Aluminio, Latón, Hierro
Materials: Aluminum, Brass, Iron

Interior de la pantalla en blanco
White inner lampshade

Conector Jack Ø3,5 mm
Ø3,5 mm Jack plug

Cable coaxial negro. No se puede cortar o manipular.
Black coaxial cable. Cannot be cut or handled.

*No incluido perfil Skybell
*Skybell profile not included

Personalizable
Customizable

Certificaciones
Certifications

Descripción lámpara / Lamps description:

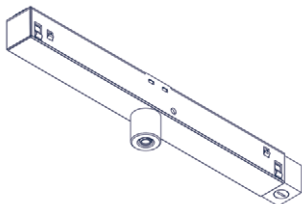
3,1V 1,05mA IP-20 3,2 W LED / CRI: 90 / 2700K 250 lm fuente de luz / light source

Ref	Acabados / Finishing	Ean13	Euros
AC211100	Set Eléctrico Compatible con Sistema Bover Skybell Electric Set Compatible with Bover Skybell System	8435493735818	159,00
AC211001	Pantalla Platet S/20 - Gris Oliva Platet S/20 Lampshade - Olive Gray	8435493735696	68,00
AC211002	Pantalla Platet S/20 - Gris Claro Platet S/20 Lampshade - Light Gray	8435493735672	68,00
AC211003	Pantalla Platet S/20 - Teja Platet S/20 Lampshade - Terracotta	8435493735689	68,00
AC211004	Pantalla Platet S/20 - Patiné Platet S/20 Lampshade - Antique Brass	8435493735801	92,00

Tenga en cuenta que se necesitan un set eléctrico + una pantalla para completar la luminaria.
Keep in mind that you need an electric set + a shade for complete fixture.

Adaptador para carril STUCCHI de baja tensión
Adapter for low voltage STUCCHI track

Adaptador no polarizado con fijación mecánica
Non-polarized adapter with mechanical fixing



Adaptador Carril 48VDC / Adapter 48VDC Track:

48V 700mA DRY IP-20 Salida: 1-28W
Output power: 1-28W

Ref	Acabados / Finishing	Ean13	Euros
AC357097	Regulación Dali - Negro Dimmable Dali - Black	8435493732251	162,00
AC357098	Regulación 1-10V - Negro Dimmable 1-10V - Black	8435493732220	142,00
AC357099	No regulable - Negro Non dimmable - Black	8435493732213	142,00

Familia / Family: Platet



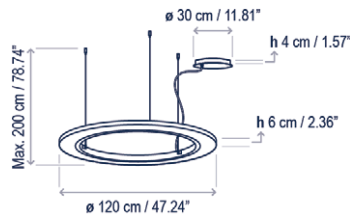
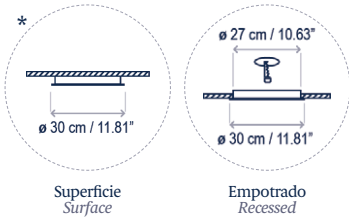
Roda S/120

Coming soon!

Diseño / Design:
Joana Bover / 2022

Tipología: Suspensión
Typology: Pendant lamp

Ambiente: Interior
Environment: Indoor



Descripción técnica / Technical description:

Peso Neto: 0,00 kg
Net Weight: 0,00 kg

1 Caja/Box | 00 x 00 x 00 cm | 0,0000 m³
Peso bruto / Gross Weight: 0,00 kg

Materiales: Aluminio, Acero, Cinta
Materials: Aluminum, Steel, Ribbon

*El florón puede instalarse empotrado o en superficie según la necesidad.
*The canopy can be installed recessed/surface depending on the customer needs.

Opción Dali: consultar
Dali option: consult

Para regulaciones Casambi, consultar
For Casambi dimmers, consult

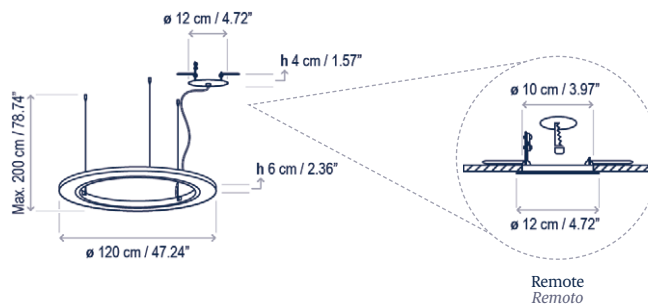
Personalizable: consultar
Customizable: consult

Certificaciones
Certifications

Descripción lámpara / Lamps description:

120-277V 50/60Hz | IP-20 | 1-10V | 49 W LED / CRI: 90 / 2700K
2160 lm fuente de luz / light source

Ref	Acabados / Finishing	Ean13	Euros
36601210189	Regulable 1-10V - Marrón Pantalla Cinta Translúcida Blanca Dimmable 1-10V - Brown White Translucent Ribbon Shade	8435493714172	1.985,00
36601210190	Regulable 1-10V - Marrón Pantalla Cinta Translúcida Crema Dimmable 1-10V - Brown Cream Translucent Ribbon Shade	8435493714165	1.985,00

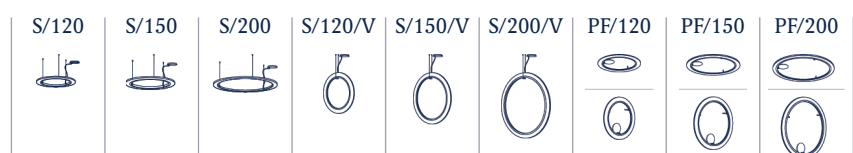


Descripción lámpara (Driver remoto) / Lamps description (Remote driver):

120-277V 50/60Hz | IP-20 | 1-10V | 49 W LED / CRI: 90 / 2700K
2160 lm fuente de luz / light source

Ref	Acabados / Finishing	Ean13	Euros
36601222189	Regulable 1-10V - Marrón Pantalla Cinta Translúcida Blanca Dimmable 1-10V - Brown White Translucent Ribbon Shade	8435493739946	1.985,00
36601222190	Regulable 1-10V - Marrón Pantalla Cinta Translúcida Crema Dimmable 1-10V - Brown Cream Translucent Ribbon Shade	8435493739953	1.985,00

Familia / Family: Roda



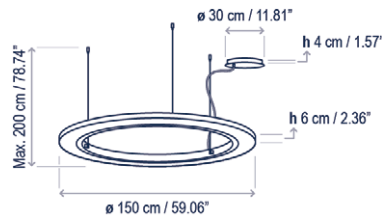
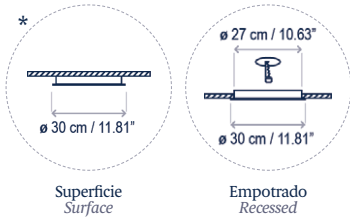
Roda S/150

Coming soon!

Diseño / Design:
Joana Bover / 2022

Tipología: Suspensión
Typology: Pendant lamp

Ambiente: Interior
Environment: Indoor



Descripción técnica / Technical description:

Peso Neto: 0,00 kg
Net Weight: 0,00 kg

1 Caja/Box | 00 x 00 x 00 cm | 0,0000 m³
Peso bruto / Gross Weight: 0,00 kg

Materiales: Aluminio, Acero, Cinta
Materials: Aluminum, Steel, Ribbon

*El florón puede instalarse empotrado o en superficie según la necesidad.
*The canopy can be installed recessed/surface depending on the customer needs.

Opción Dali: consultar
Dali option: consult

Para regulaciones Casambi, consultar
For Casambi dimmers, consult

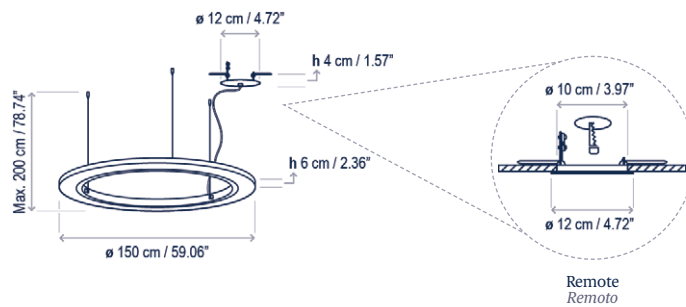
Personalizable: consultar
Customizable: consult

Certificaciones
Certifications

Descripción lámpara / Lamps description:

120-277V 50/60Hz | IP-20 66 W LED / CRI: 90 / 2700K
2910 lm fuente de luz / light source

Ref	Acabados / Finishing	Ean13	Euros
36602210189	Regulable 1-10V - Marrón Pantalla Cinta Translúcida Blanca Dimmable 1-10V - Brown White Translucent Ribbon Shade	8435493714196	2.580,00
36602210190	Regulable 1-10V - Marrón Pantalla Cinta Translúcida Crema Dimmable 1-10V - Brown Cream Translucent Ribbon Shade	8435493714189	2.580,00

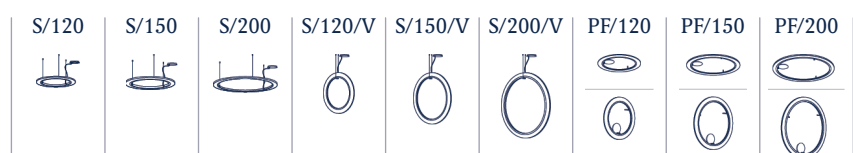


Descripción lámpara (Driver remoto) / Lamps description (Remote driver):

120-277V 50/60Hz | IP-20 66 W LED / CRI: 90 / 2700K
2910 lm fuente de luz / light source

Ref	Acabados / Finishing	Ean13	Euros
3660222189	Regulable 1-10V - Marrón Pantalla Cinta Translúcida Blanca Dimmable 1-10V - Brown White Translucent Ribbon Shade	8435493740010	2.580,00
3660222190	Regulable 1-10V - Marrón Pantalla Cinta Translúcida Crema Dimmable 1-10V - Brown Cream Translucent Ribbon Shade	8435493740027	2.580,00

Familia / Family: Roda



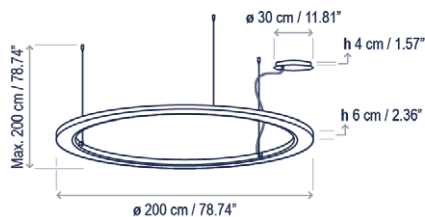
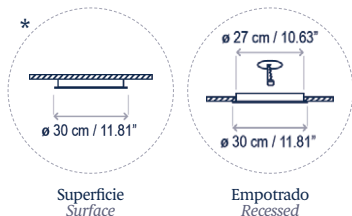
Roda S/200

Coming soon!

Diseño / Design:
Joana Bover / 2022

Tipología: Suspensión
Typology: Pendant lamp

Ambiente: Interior
Environment: Indoor



Descripción técnica / Technical description:

Peso Neto: 0,00 kg
Net Weight: 0,00 kg

1 Caja/Box | 00 x 00 x 00 cm | 0,0000 m³
Peso bruto / Gross Weight: 0,00 kg

Materiales: Aluminio, Acero, Cinta
Materials: Aluminum, Steel, Ribbon

*El florón puede instalarse empotrado o en superficie según la necesidad.
*The canopy can be installed recessed/surface depending on the customer needs.

Opción Dali: consultar
Dali option: consult

Para regulaciones Casambi, consultar
For Casambi dimmers, consult

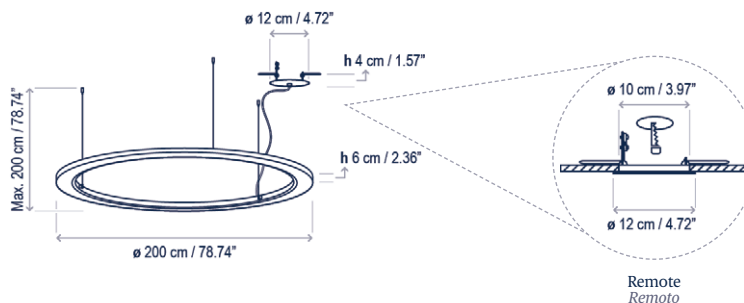
Personalizable: consultar
Customizable: consult

Certificaciones
Certifications

Descripción lámpara / Lamps description:

120-277V 50/60Hz | IP-20 | 93 W LED / CRI: 90 / 2700K
4100 lm fuente de luz / light source

Ref	Acabados / Finishing	Ean13	Euros
36603210189	Regulable 1-10V - Marrón Pantalla Cinta Translúcida Blanca Dimmable 1-10V - Brown White Translucent Ribbon Shade	8435493714202	3.650,00
36603210190	Regulable 1-10V - Marrón Pantalla Cinta Translúcida Crema Dimmable 1-10V - Brown Cream Translucent Ribbon Shade	8435493714219	3.650,00

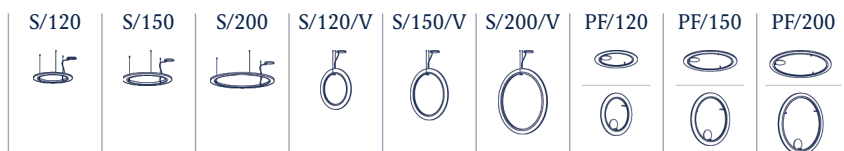


Descripción lámpara (Driver remoto) / Lamps description (Remote driver):

120-277V 50/60Hz | IP-20 | 93 W LED / CRI: 90 / 2700K
4100 lm fuente de luz / light source

Ref	Acabados / Finishing	Ean13	Euros
36603222189	Regulable 1-10V - Marrón Pantalla Cinta Translúcida Blanca Dimmable 1-10V - Brown White Translucent Ribbon Shade	8435493740096	3.650,00
36603222190	Regulable 1-10V - Marrón Pantalla Cinta Translúcida Crema Dimmable 1-10V - Brown Cream Translucent Ribbon Shade	8435493740102	3.650,00

Familia / Family: Roda



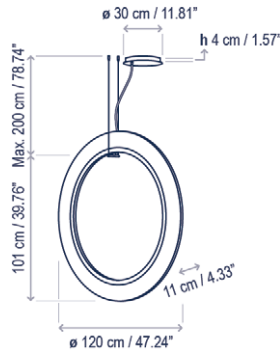
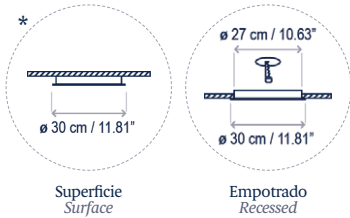
Roda S/120/V

Coming soon!

Diseño / Design:
Joana Bover / 2022

Tipología: Suspensión
Typology: Pendant lamp

Ambiente: Interior
Environment: Indoor



Descripción técnica / Technical description:

Peso Neto: 0,00 kg
Net Weight: 0,00 kg

1 Caja/Box | 00 x 00 x 00 cm | 0,0000 m³
Peso bruto / Gross Weight: 0,00 kg

Materiales: Aluminio, Acero, Cinta
Materials: Aluminum, Steel, Ribbon

*El florón puede instalarse empotrado o en superficie según la necesidad.
*The canopy can be installed recessed/surface depending on the customer needs.

Opción Dali: consultar
Dali option: consult

Para regulaciones Casambi, consultar
For Casambi dimmers, consult

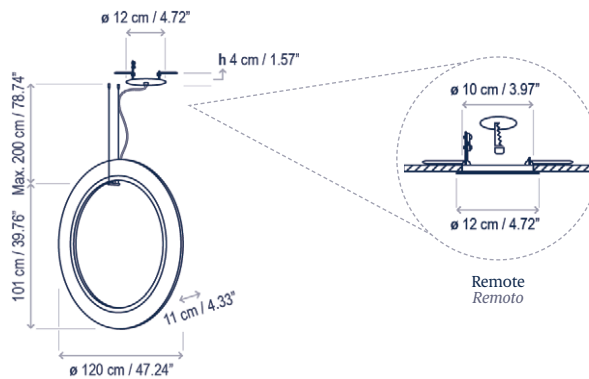
Personalizable: consultar
Customizable: consult

Certificaciones
Certifications

Descripción lámpara / Lamps description:

120-277V 50/60Hz | IP-20 | 1-10V | 49 W LED / CRI: 90 / 2700K
2160 lm fuente de luz / light source

Ref	Acabados / Finishing	Ean13	Euros
36604210189	Regulable 1-10V - Marrón Pantalla Cinta Translúcida Blanca Dimmable 1-10V - Brown White Translucent Ribbon Shade	8435493714226	1.985,00
36604210190	Regulable 1-10V - Marrón Pantalla Cinta Translúcida Crema Dimmable 1-10V - Brown Cream Translucent Ribbon Shade	8435493714233	1.985,00

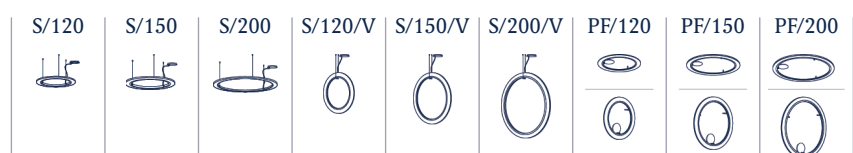


Descripción lámpara (Driver remoto) / Lamps description (Remote driver):

120-277V 50/60Hz | IP-20 | 1-10V | 49 W LED / CRI: 90 / 2700K
2160 lm fuente de luz / light source

Ref	Acabados / Finishing	Ean13	Euros
36604222189	Regulable 1-10V - Marrón Pantalla Cinta Translúcida Blanca Dimmable 1-10V - Brown White Translucent Ribbon Shade	8435493739977	1.985,00
36604222190	Regulable 1-10V - Marrón Pantalla Cinta Translúcida Crema Dimmable 1-10V - Brown Cream Translucent Ribbon Shade	8435493739984	1.985,00

Familia / Family: Roda



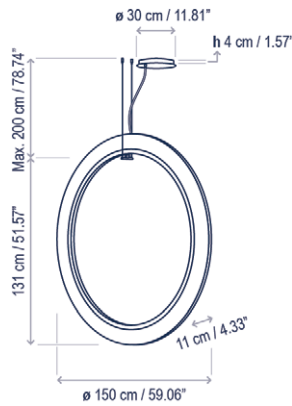
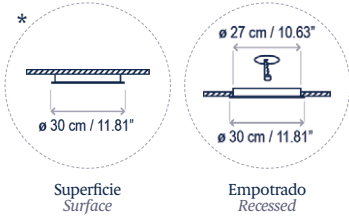
Roda S/150/V

Coming soon!

Diseño / Design:
Joana Bover / 2022

Tipología: Suspensión
Typology: Pendant lamp

Ambiente: Interior
Environment: Indoor



Descripción técnica / Technical description:

Peso Neto: 0,00 kg
Net Weight: 0,00 kg

1 Caja/Box | 00 x 00 x 00 cm | 0,0000 m³
Peso bruto / Gross Weight: 0,00 kg

Materiales: Aluminio, Acero, Cinta
Materials: Aluminum, Steel, Ribbon

*El florón puede instalarse empotrado o en superficie según la necesidad.
*The canopy can be installed recessed/surface depending on the customer needs.

Opción Dali: consultar
Dali option: consult

Para regulaciones Casambi, consultar
For Casambi dimmers, consult

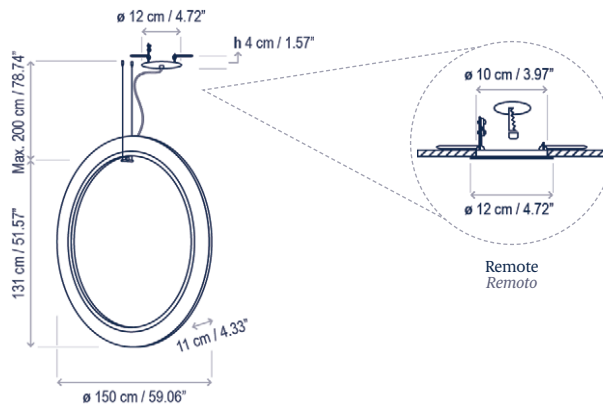
Personalizable: consultar
Customizable: consult

Certificaciones
Certifications

Descripción lámpara / Lamps description:

120-277V 50/60Hz | IP-20 | 66 W LED / CRI: 90 / 2700K
2910 lm fuente de luz / light source

Ref	Acabados / Finishing	Ean13	Euros
36605210189	Regulable 1-10V - Marrón Pantalla Cinta Translúcida Blanca Dimmable 1-10V - Brown White Translucent Ribbon Shade	8435493714493	2.580,00
36605210190	Regulable 1-10V - Marrón Pantalla Cinta Translúcida Crema Dimmable 1-10V - Brown Cream Translucent Ribbon Shade	8435493714240	2.580,00



Descripción lámpara (Driver remoto) / Lamps description (Remote driver):

120-277V 50/60Hz | IP-20 | 66 W LED / CRI: 90 / 2700K
2910 lm fuente de luz / light source

Ref	Acabados / Finishing	Ean13	Euros
36605222189	Regulable 1-10V - Marrón Pantalla Cinta Translúcida Blanca Dimmable 1-10V - Brown White Translucent Ribbon Shade	8435493740034	2.580,00
36605222190	Regulable 1-10V - Marrón Pantalla Cinta Translúcida Crema Dimmable 1-10V - Brown Cream Translucent Ribbon Shade	8435493740041	2.580,00

Familia / Family: Roda



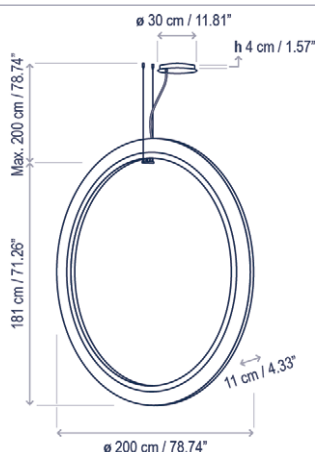
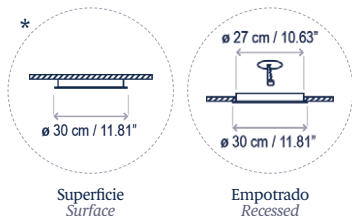
Roda S/200/V

Coming soon!

Diseño / Design:
Joana Bover / 2022

Tipología: Suspensión
Typology: Pendant lamp

Ambiente: Interior
Environment: Indoor



Descripción técnica / Technical description:

Peso Neto: 0,00 kg
Net Weight: 0,00 kg

1 Caja/Box | 00 x 00 x 00 cm | 0,0000 m³
Peso bruto / Gross Weight: 0,00 kg

Materiales: Aluminio, Acero, Cinta
Materials: Aluminum, Steel, Ribbon

*El florón puede instalarse empotrado o en superficie según la necesidad.
*The canopy can be installed recessed/surface depending on the customer needs.

Opción Dali: consultar
Dali option: consult

Para regulaciones Casambi, consultar
For Casambi dimmers, consult

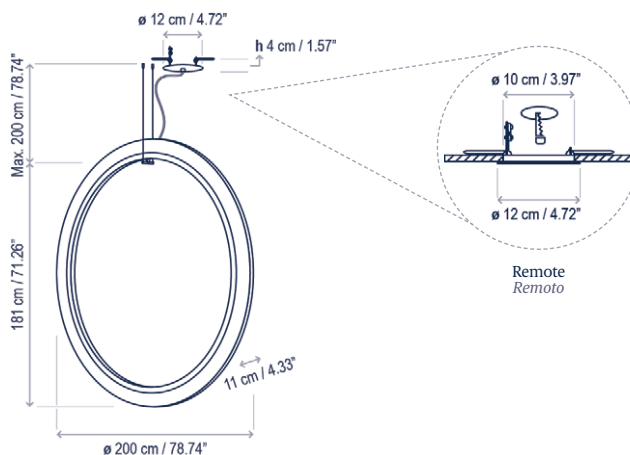
Personalizable: consultar
Customizable: consult

Certificaciones
Certifications

Descripción lámpara / Lamps description:

120-277V 50/60Hz IP-20 93 W LED / CRI: 90 / 2700K 4100 lm fuente de luz / light source

Ref	Acabados / Finishing	Ean13	Euros
36606210189	Regulable 1-10V - Marrón Pantalla Cinta Translúcida Blanca Dimmable 1-10V - Brown White Translucent Ribbon Shade	8435493714509	3.650,00
36606210190	Regulable 1-10V - Marrón Pantalla Cinta Translúcida Crema Dimmable 1-10V - Brown Cream Translucent Ribbon Shade	8435493714516	3.650,00

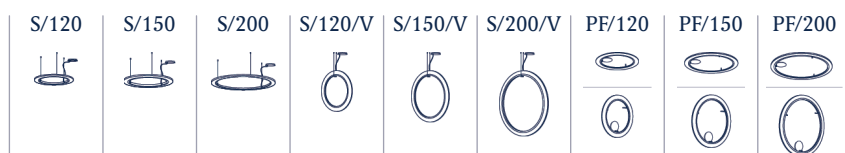


Descripción lámpara (Driver remoto) / Lamps description (Remote driver):

120-277V 50/60Hz IP-20 93 W LED / CRI: 90 / 2700K 4100 lm fuente de luz / light source

Ref	Acabados / Finishing	Ean13	Euros
36606222189	Regulable 1-10V - Marrón Pantalla Cinta Translúcida Blanca Dimmable 1-10V - Brown White Translucent Ribbon Shade	8435493740119	3.650,00
36606222190	Regulable 1-10V - Marrón Pantalla Cinta Translúcida Crema Dimmable 1-10V - Brown Cream Translucent Ribbon Shade	8435493740126	3.650,00

Familia / Family: Roda



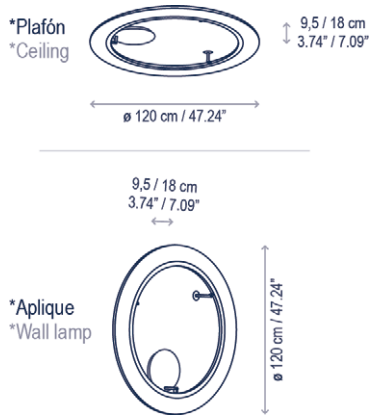
Roda PF/120

Coming soon!

Diseño / Design:
Joana Bover / 2022

Tipología: Plafón/Aplique
Typology: Ceiling lamp/Wall lamp

Ambiente: Interior
Environment: Indoor



Descripción técnica / Technical description:

Peso Neto: 0,00 kg
Net Weight: 0,00 kg

1 Caja/Box | 00 x 00 x 00 cm | 0,0000 m³
Peso bruto / Gross Weight: 0,00 kg

Materiales: Aluminio, Acero, Cinta
Materials: Aluminum, Steel, Ribbon

*La misma luminaria puede utilizarse como plafón o aplique.
*The same lamp can be used as wall lamp or ceiling lamp.

Esta lámpara incluye 2 medidas de distanciadores (9,5 y 18 cm) que permiten hacer instalaciones múltiples.
This lamp includes 2 spacer tube sizes that allows to create installations with multiple lamps.

El florón puede instalarse empotrado o en superficie según la necesidad.
The canopy can be installed recessed/surface depending on the customer needs.

El usuario puede customizar el florón pintando la tapa.
User can customize the canopy painting its cover plate.

Opción Dali: consultar
Dali option: consult

Para regulaciones Casambi, consultar
For Casambi dimmers, consult

Personalizable: consultar
Customizable: consult

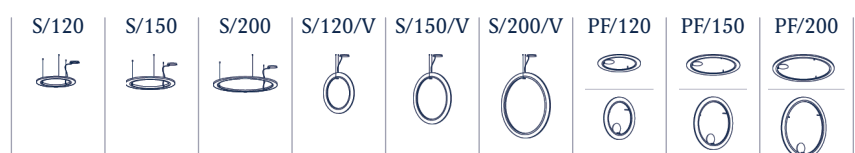
Certificaciones
Certifications

Descripción lámpara / Lamps description:

120-277V 50/60Hz | IP-20 1-10V 49 W LED / CRI: 90 / 2700K
2160 lm fuente de luz / light source

Ref	Acabados / Finishing	Ean13	Euros
36611106189	Regulable 1-10V - Marrón Pantalla Cinta Translúcida Blanca Dimmable 1-10V - Brown White Translucent Ribbon Shade	8435493714523	1.985,00
36611106190	Regulable 1-10V - Marrón Pantalla Cinta Translúcida Crema Dimmable 1-10V - Brown Cream Translucent Ribbon Shade	8435493714530	1.985,00

Familia / Family: Roda



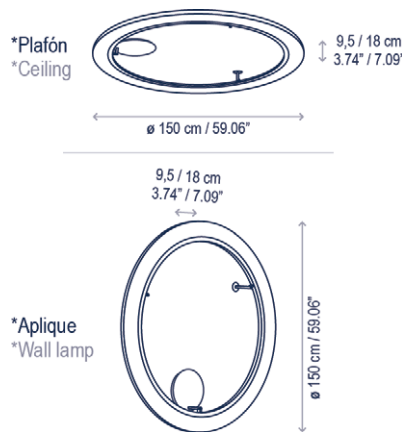
Roda PF/150

Coming soon!

Diseño / Design:
Joana Bover / 2022

Tipología: Plafón/Aplique
Typology: Ceiling lamp/Wall lamp

Ambiente: Interior
Environment: Indoor



Descripción técnica / Technical description:

Peso Neto: 0,00 kg
Net Weight: 0,00 kg

1 Caja/Box | 00 x 00 x 00 cm | 0,0000 m³
Peso bruto / Gross Weight: 0,00 kg

Materiales: Aluminio, Acero, Cinta
Materials: Aluminum, Steel, Ribbon

*La misma luminaria puede utilizarse como plafón o aplique.
*The same lamp can be used as wall lamp or ceiling lamp.

Esta lámpara incluye 2 medidas de distanciadores (9,5 y 18 cm) que permiten hacer instalaciones múltiples.
This lamp includes 2 spacer tube sizes that allows to create installations with multiple lamps.

El florón puede instalarse empotrado o en superficie según la necesidad.
The canopy can be installed recessed/surface depending on the customer needs.

El usuario puede customizar el florón pintando la tapa.
User can customize the canopy painting its cover plate.

Opción Dali: consultar
Dali option: consult

Para regulaciones Casambi, consultar
For Casambi dimmers, consult

Personalizable: consultar
Customizable: consult

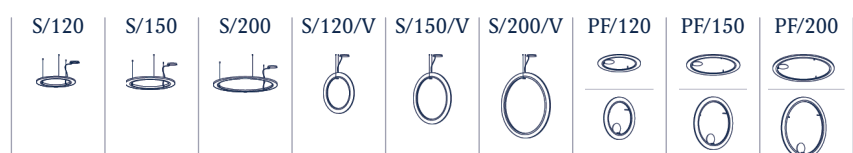
Certificaciones
Certifications

Descripción lámpara / Lamps description:

120-277V 50/60Hz | IP-20 1-10V 66 W LED / CRI: 90 / 2700K
2910 lm fuente de luz / light source

Ref	Acabados / Finishing	Ean13	Euros
36612106189	Regulable 1-10V - Marrón Pantalla Cinta Translúcida Blanca Dimmable 1-10V - Brown White Translucent Ribbon Shade	8435493714547	2.580,00
36612106190	Regulable 1-10V - Marrón Pantalla Cinta Translúcida Crema Dimmable 1-10V - Brown Cream Translucent Ribbon Shade	8435493714554	2.580,00

Familia / Family: Roda



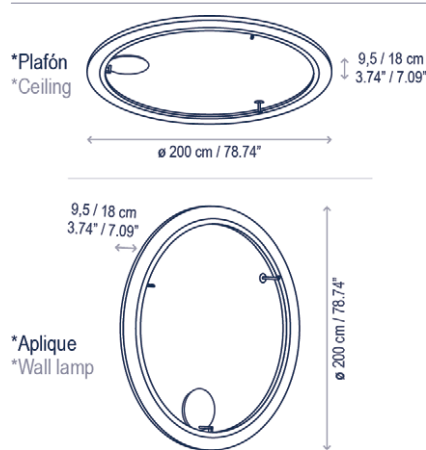
Roda PF/200

Coming soon!

Diseño / Design:
Joana Bover / 2022

Tipología: Plafón/Aplique
Typology: Ceiling lamp/Wall lamp

Ambiente: Interior
Environment: Indoor



Descripción técnica / Technical description:

Peso Neto: 0,00 kg
Net Weight: 0,00 kg

1 Caja/Box | 00 x 00 x 00 cm | 0,0000 m³
Peso bruto / Gross Weight: 0,00 kg

Materiales: Aluminio, Acero, Cinta
Materials: Aluminum, Steel, Ribbon

*La misma luminaria puede utilizarse como plafón o aplique.
*The same lamp can be used as wall lamp or ceiling lamp.

Esta lámpara incluye 2 medidas de distanciadores (9,5 y 18 cm) que permiten hacer instalaciones múltiples.
This lamp includes 2 spacer tube sizes that allows to create installations with multiple lamps.

El florón puede instalarse empotrado o en superficie según la necesidad.
The canopy can be installed recessed/surface depending on the customer needs.

El usuario puede customizar el florón pintando la tapa.
User can customize the canopy painting its cover plate.

Opción Dali: consultar
Dali option: consult

Para regulaciones Casambi, consultar
For Casambi dimmers, consult

Personalizable: consultar
Customizable: consult

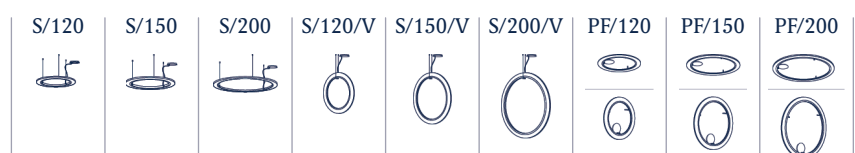
Certificaciones
Certifications

Descripción lámpara / Lamps description:

120-277V 50/60Hz | IP-20 1-10V 93 W LED / CRI: 90 / 2700K
4100 lm fuente de luz / light source

Ref	Acabados / Finishing	Ean13	Euros
36613106189	Regulable 1-10V - Marrón Pantalla Cinta Translúcida Blanca Dimmable 1-10V - Brown White Translucent Ribbon Shade	8435493714561	3.650,00
36613106190	Regulable 1-10V - Marrón Pantalla Cinta Translúcida Crema Dimmable 1-10V - Brown Cream Translucent Ribbon Shade	8435493714578	3.650,00

Familia / Family: Roda

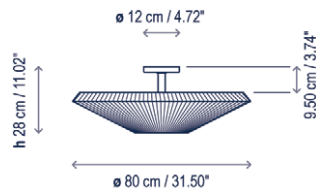


Siam 80

Diseño / Design:
Joana Bover / 2010

Tipología: Plafón
Typology: Ceiling lamp

Ambiente: Interior
Environment: Indoor



Descripción técnica / Technical description:

Peso Neto: 2,97 kg
Net Weight: 2,97 kg

1 Caja/Box | 91 x 92 x 26 cm | 0,2177 m³
Peso bruto / Gross Weight: 6,46 kg

Materiales: Hierro, Acero Inoxidable
Materials: Iron, Stainless steel

Difusor inferior: Metacrilato
Lower diffuser: Methacrylate

Hilo incandescente pantalla: 960°
Shade GWF1: 960°

Personalizable
Customizable

Bombillas no incluidas
Bulbs not included

Regulable sólo si se utilizan bombillas regulables. / Dimmable only if dimmable bulbs are used.

Certificaciones
Certifications

Recambios / Spare parts:

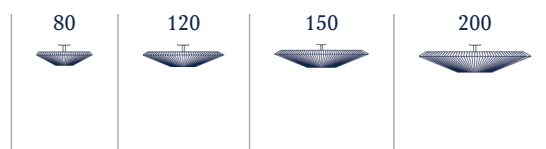
R01320DIF Difusor / Diffuser

Descripción lámpara / Lamps description:

100-240V 50/60Hz | IP-20 | 3 x MAX 9W LED E-27 P45 |

Ref	Acabados / Finishing	Ean13	Euros
0132005/P686C	Estructura Níquel Satinado Pantalla Cinta Translúcida Blanca Satin Nickel Structure White Translucent Ribbon Shade	8435493700335	728,00
0132005/P687C	Estructura Níquel Satinado Pantalla Cinta Translúcida Crema Satin Nickel Structure Cream Translucent Ribbon Shade	8435493700342	728,00

Familia / Family: Siam

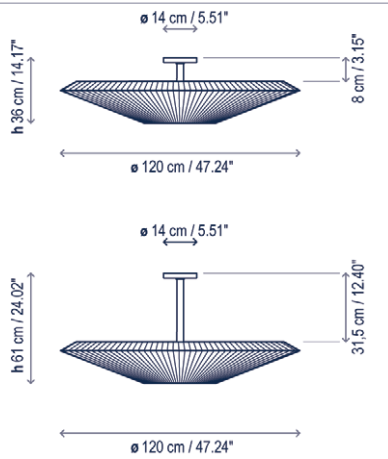


Siam 120

Diseño / Design:
Joana Bover / 2010

Tipología: Plafón
Typology: Ceiling lamp

Ambiente: Interior
Environment: Indoor



Descripción técnica / Technical description:

Peso Neto (estructura pequeña): 8,11 kg
Net Weight (small structure): 8,11 kg

Peso Neto (estructura grande): 8,27 kg
Net Weight (big structure): 8,27 kg

1 Caja Madera/Wood Box
133 x 45 x 155 cm | 0,9277 m³
Peso bruto / Gross Weight: 50,27 kg

Materiales: Hierro, Acero Inoxidable
Materials: Iron, Stainless steel

Difusor inferior: Metacrilato
Lower diffuser: Methacrylate

Las dos estructuras permiten crear múltiples composiciones mediante la superposición de las pantallas.
The 2 structure sizes allows for several group compositions by partially superimposing shades.

Hilo incandescente pantalla: 960°
Shade GWFI: 960°

Personalizable
Customizable

Bombillas no incluidas
Bulbs not included

Regulable sólo si se utilizan bombillas regulables. / Dimmable only if dimmable bulbs are used.

Certificaciones
Certifications

Recambios / Spare parts:

R02320DIF Difusor / Diffuser

Descripción lámpara (Estructura Pequeña) / Lamps description (Small Structure):

100-240V 50/60Hz | IP-20 6 x MAX 15W LED E-27 A60

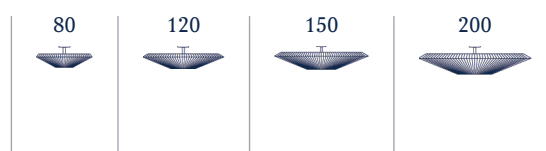
Ref	Acabados / Finishing	Ean13	Euros
0232005P/P698C	Níquel Satinado Pantalla Cinta Translúcida Blanca Satin Nickel White Translucent Ribbon Shade	8435493700595	1.813,00
0232005P/P699C	Níquel Satinado Pantalla Cinta Translúcida Crema Satin Nickel Cream Translucent Ribbon Shade	8435493700601	1.813,00

Descripción lámpara (Estructura Grande) / Lamps description (Big Structure):

230V 50Hz | IP-20 6 x MAX 15W LED E-27 A60

Ref	Acabados / Finishing	Ean13	Euros
0232005G/P698C	Níquel Satinado Pantalla Cinta Translúcida Blanca Satin Nickel White Translucent Ribbon Shade	8435493700564	1.813,00
0232005G/P699C	Níquel Satinado Pantalla Cinta Translúcida Crema Satin Nickel Cream Translucent Ribbon Shade	8435493700571	1.813,00

Familia / Family: Siam

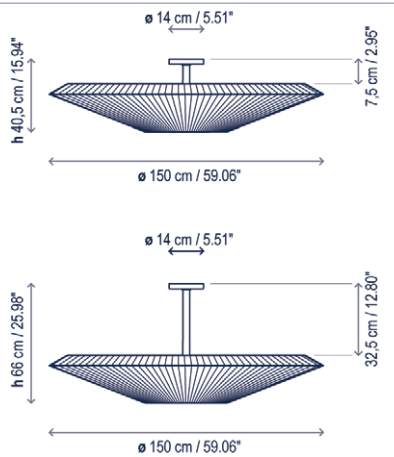


Siam 150

Diseño / Design:
Joana Bover / 2010

Tipología: Plafón
Typology: Ceiling lamp

Ambiente: Interior
Environment: Indoor



Descripción técnica / Technical description:

Peso Neto (estructura pequeña): 11,24 kg
Net Weight (small structure): 11,24 kg

Peso Neto (estructura grande): 11,4 kg
Net Weight (big structure): 11,4 kg

1 Caja Madera/Wood Box
163 x 55 x 175 cm | 1,5689 m³
Peso bruto / Gross Weight: 61,40 kg

Materiales: Hierro, Acero Inoxidable
Materials: Iron, Stainless steel

Difusor inferior: Policarbonato
Lower diffuser: Polycarbonate

Las dos estructuras permiten crear múltiples composiciones mediante la superposición de las pantallas.
The 2 structure sizes allows for several group compositions by partially superimposing shades.

Hilo incandescente pantalla: 960°
Shade GWF: 960°

Personalizable
Customizable

Bombillas no incluidas
Bulbs not included

Regulable sólo si se utilizan bombillas regulables. / Dimmable only if dimmable bulbs are used.

Certificaciones
Certifications

Recambios / Spare parts:

R05320DIF Difusor / Diffuser

Descripción lámpara (Estructura Pequeña) / Lamps description (Small Structure):

100-240V 50/60Hz | IP-20 | 6 x MAX 15W LED E-27 A60 |

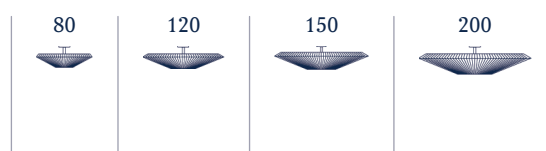
Ref	Acabados / Finishing	Ean13	Euros
0232005P/P773C	Níquel Satinado Pantalla Cinta Translúcida Blanca Satin Nickel White Translucent Ribbon Shade	8435493722825	2.172,00
0232005P/P774C	Níquel Satinado Pantalla Cinta Translúcida Crema Satin Nickel Cream Translucent Ribbon Shade	8435493722634	2.172,00

Descripción lámpara (Estructura Grande) / Lamps description (Big Structure):

100-240V 50/60Hz | IP-20 | 6 x MAX 15W LED E-27 A60 |

Ref	Acabados / Finishing	Ean13	Euros
0232005G/P773C	Níquel Satinado Pantalla Cinta Translúcida Blanca Satin Nickel White Translucent Ribbon Shade	8435493722597	2.172,00
0232005G/P774C	Níquel Satinado Pantalla Cinta Translúcida Crema Satin Nickel Cream Translucent Ribbon Shade	8436544890418	2.172,00

Familia / Family: Siam

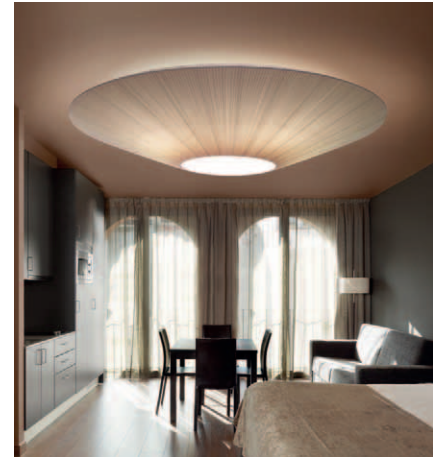
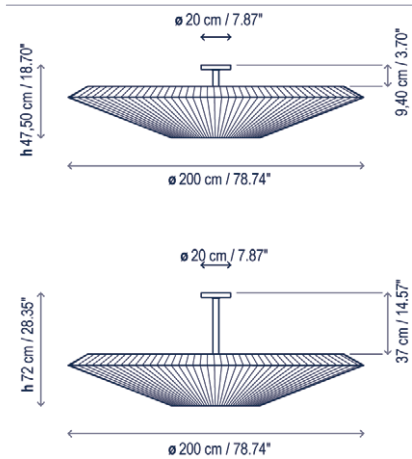


Siam 200

Diseño / Design:
Joana Bover / 2010

Tipología: Plafón
Typology: Ceiling lamp

Ambiente: Interior
Environment: Indoor



Descripción técnica / Technical description:

Peso Neto: 20 kg
Net Weight: 20 kg

1 Caja/Box | 215 x 55 x 220 cm | 2,6015 m³
Peso bruto / Gross Weight: 95 kg

Materiales: Hierro, Acero Inoxidable
Materials: Iron, Stainless steel

Difusor inferior: Metacrilato
Lower diffuser: Methacrylate

Las dos estructuras permiten crear múltiples composiciones mediante la superposición de las pantallas.
The 2 structure sizes allows for several group compositions by partially superimposing shades.

Hilo incandescente pantalla: 960°
Shade GWF: 960°

Personalizable
Customizable

Bombillas no incluidas
Bulbs not included

Regulable sólo si se utilizan bombillas regulables. / Dimmable only if dimmable bulbs are used.

Certificaciones
Certifications

Recambios / Spare parts:

R03320DIF Difusor / Diffuser

Descripción lámpara (Estructura Pequeña) / Lamps description (Small Structure):

100-240V 50/60Hz | IP-20 | 8 x MAX 15W LED E-27 A60 |

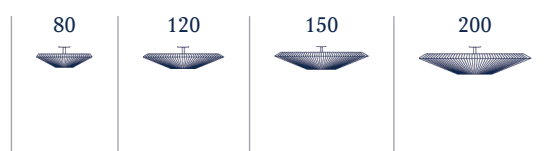
Ref	Acabados / Finishing	Ean13	Euros
0332005P/P690C	Níquel Satinado Pantalla Cinta Translúcida Blanca Satin Nickel White Translucent Ribbon Shade	8435493700854	3.792,00
0332005P/P691C	Níquel Satinado Pantalla Cinta Translúcida Crema Satin Nickel Cream Translucent Ribbon Shade	8435493700861	3.792,00

Descripción lámpara (Estructura Grande) / Lamps description (Big Structure):

100-240V 50/60Hz | IP-20 | 8 x MAX 15W LED E-27 A60 |

Ref	Acabados / Finishing	Ean13	Euros
0332005G/P690C	Níquel Satinado Pantalla Cinta Translúcida Blanca Satin Nickel White Translucent Ribbon Shade	8435493700823	3.804,00
0332005G/P691C	Níquel Satinado Pantalla Cinta Translúcida Crema Satin Nickel Cream Translucent Ribbon Shade	8435493700830	3.804,00

Familia / Family: Siam

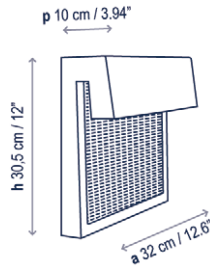


Sisal A/01 Outdoor

Diseño / Design:
Joana Bover / 2019

Tipología: Aplique
Typology: Wall lamp

Ambiente: Exterior
Environment: Outdoor



Descripción técnica / Technical description:

Peso Neto: 2,64 kg
Net Weight: 2,64 kg

1 Caja/Box | 43 x 12 x 45 cm | 0,0232 m³
Peso bruto / Gross Weight: 2,96 kg

Materiales: Aluminio, Policarbonato, Acero Inoxidable, Fibra Sintética.
Materials: Aluminum, Polycarbonate, Stainless steel, Synthetic fiber.

Estructuras de metal acabadas con cataforesis y pintura de poliéster epoxi.
Metal surfaces coated with cataphoresis and epoxy polyester paint.

Fuente de luz protegida por difusor de policarbonato.
Light source protected by polycarbonate diffuser.

*Pantallas tejidas a mano con fibra de polietileno sintética reciclable y no tóxica.
*Hand woven with a recyclable and non-toxic synthetic polyethylene fiber.

Nota de uso: Para ambientes con alto grado de salinidad, será necesario realizar un correcto mantenimiento de la luminaria. Recomendamos limpiar con un cepillo suave y retirar la sal, el polvo, o la suciedad depositada por la humedad o el viento.
Note of use: For environments with a high salinity, proper maintenance of the luminaire will be necessary. We recommend cleaning it with a soft brush and remove salt, dust, or dirt deposited by moisture or wind.

Consulte la tabla de reguladores TRIAC recomendados en la página 255.
Please check the list of recommended TRIAC dimmers at page 255.

Caja soporte: 32 x 30 cm
Surface back box: 12.6" x 11.81"

Personalizable: acabado
Customizable: finishing

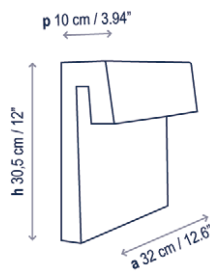
Certificaciones
Certifications

Descripción lámpara / Lamps description:

230V 50Hz IP-66 9,1 W LED / CRI: 90 / 2700K 990 lm fuente de luz / light source

Ref	Acabados / Finishing	Ean13	Euros
28401012118	Regulable Triac - Marrón Frontal Fibra Marrón* Dimmable Triac - Brown Frontal Brown Fiber*	8435493724652	423,00
28401012117	Regulable Triac - Marrón Frontal Fibra Beige Claro* Dimmable Triac - Brown Frontal Light Beige Fiber*	8435493724027	423,00

*Por favor, tenga en cuenta que los tonos de color del frontal de fibra pueden no ser los mismos en todos los casos. / Please note that the fiber frontal may have small variations in tone.



Descripción lámpara / Lamps description:

230V 50Hz IP-66 9,1 W LED / CRI: 90 / 2700K 990 lm fuente de luz / light source

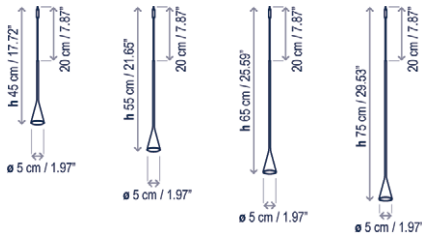
Ref	Acabados / Finishing	Ean13	Euros
28402012014	Regulable Triac - Metal Marrón Dimmable Triac - Brown Metal	8435493725338	368,00

Skybell Catenary

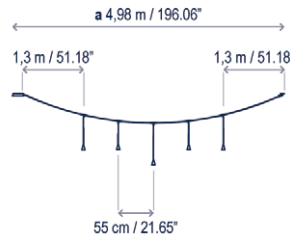
Diseño / Design:
Estudi Manel Molina / 2019

Tipología: Suspensión
Typology: Pendant lamp

Ambiente: Interior
Environment: Indoor



S/5L/10



Luces / Lights
1 x 65 cm / 25.59"
2 x 55 cm / 21.65"
2 x 45 cm / 17.72"



Descripción técnica / Technical description:

Peso Neto: 1,43 kg
Net Weight: 1,43 kg

1 Caja/Box | 56 x 57 x 24 cm | 0,0766 m³
Peso bruto / Gross Weight: 3,44 kg

Materiales: Hierro, Aluminio
Materials: Iron, Aluminum

Acabado estructura: color ébano negro
Structure finish: ebony black

Óptica 30° apertura estándar
Beam angle 30° standard

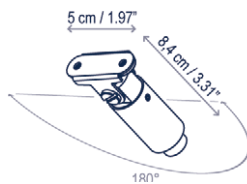
Opciones bajo pedido:
· 3000K
· Óptica 40°

Options upon request:
· 3000K
· Beam angle 40°

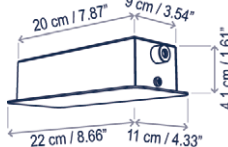
Personalizable
Customizable

Certificaciones
Certifications

Fijación a techo o pared
Anchoring to ceiling or wall



Florón a techo
Ceiling Canopy

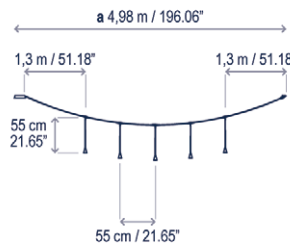


Descripción lámpara / Lamps description:

110-240V 50/60Hz IP-20 16 W LED / CRI: 90 / 2700K 1860 lm fuente de luz / light source

Ref	Acabados / Finishing	Ean13	Euros
35702219056	Regulable 0/1-10V/Dali/Push Bell 45/55/65 cm Dimmable 0/1-10V/Dali/Push Bell 45/55/65 cm	8435493724706	1.062,00

S/5L/11



Luces / Lights
5 x 55 cm / 21.65"

Aconsejamos no cortar o manipular el cable por ninguno de los extremos, ello puede conllevar una incorrecta posición de las luminarias Skybell. Debido al peso y la tensión que ejerce la catenaria, aconsejamos no utilizarla en techos modulares de fibra, placas de escayola de 10 mm o lamas metálicas sin reforzar el punto de anclaje mediante una estructura autoportante.

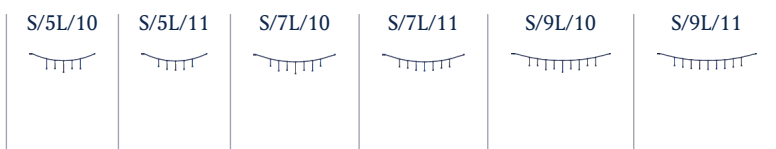
We advise to neither cut nor manipulate the cable at either end as this may lead to an incorrect position of the Skybell luminaires. Due to the weight and tension exerted by the catenary, we advise against using it on tile ceilings, 10 mm plasterboard or metal slats without reinforcing the anchor point by means of a self-supporting structure.

Descripción lámpara / Lamps description:

110-240V 50/60Hz IP-20 16 W LED / CRI: 90 / 2700K 1860 lm fuente de luz / light source

Ref	Acabados / Finishing	Ean13	Euros
35706219056	Regulable 0/1-10V/Dali/Push - Bell 55 cm Dimmable 0/1-10V/Dali/Push - Bell 55 cm	8435493724799	1.062,00

Familia / Family: Skybell Catenary

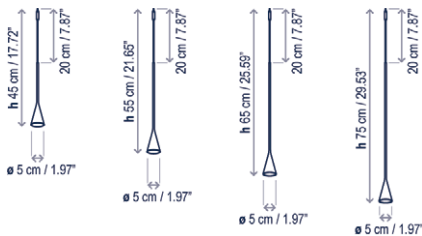


Skybell Catenary

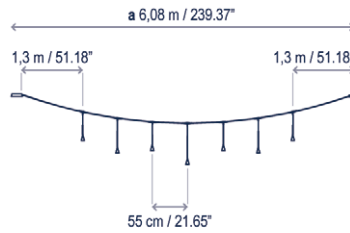
Diseño / Design:
Estudi Manel Molina / 2019

Tipología: Suspensión
Typology: Pendant lamp

Ambiente: Interior
Environment: Indoor



S/7L/10



Luces / Lights
1 x 65 cm / 25.59"
2 x 55 cm / 21.65"
4 x 45 cm / 17.72"



Descripción técnica / Technical description:

Peso Neto: 1,9 kg
Net Weight: 1,9 kg

1 Caja/Box | 56 x 57 x 24 cm | 0,0766 m³
Peso bruto / Gross Weight: 3,91 kg

Materiales: Hierro, Aluminio
Materials: Iron, Aluminum

Acabado estructura: color ébano negro
Structure finish: ebony black

Óptica 30° apertura estándar
Beam angle 30° standard

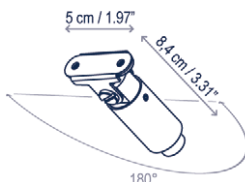
Opciones bajo pedido:
· 3000K
· Óptica 40°

Options upon request:
· 3000K
· Beam angle 40°

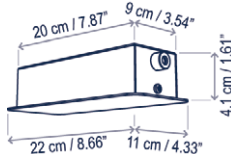
Personalizable
Customizable

Certificaciones
Certifications

Fijación a techo o pared
Anchoring to ceiling or wall



Florón a techo
Ceiling Canopy

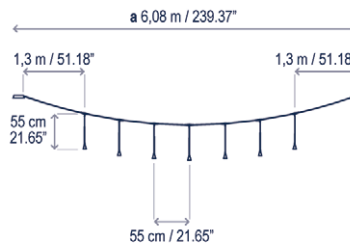


Descripción lámpara / Lamps description:

110-240V 50/60Hz IP-20 0/1-10V / DALI / PUSH 22,4 W LED / CRI: 90 / 2700K 2604 lm fuente de luz / light source

Ref	Acabados / Finishing	Ean13	Euros
35703219056	Regulable 0/1-10V/Dali/Push Bell 45/55/65 cm Dimmable 0/1-10V/Dali/Push Bell 45/55/65 cm	8435493724720	1.328,00

S/7L/11



Luces / Lights
7 x 55 cm / 21.65"

Aconsejamos no cortar o manipular el cable por ninguno de los extremos, ello puede conllevar una incorrecta posición de las luminarias Skybell. Debido al peso y la tensión que ejerce la catenaria, aconsejamos no utilizarla en techos modulares de fibra, placas de escayola de 10 mm o lamas metálicas sin reforzar el punto de anclaje mediante una estructura autoportante.

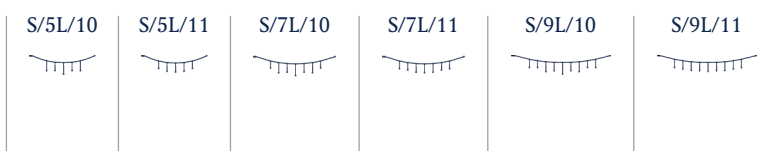
We advise to neither cut nor manipulate the cable at either end as this may lead to an incorrect position of the Skybell luminaires. Due to the weight and tension exerted by the catenary, we advise against using it on tile ceilings, 10 mm plasterboard or metal slats without reinforcing the anchor point by means of a self-supporting structure.

Descripción lámpara / Lamps description:

110-240V 50/60Hz IP-20 0/1-10V / DALI / PUSH 22,4 W LED / CRI: 90 / 2700K 2604 lm fuente de luz / light source

Ref	Acabados / Finishing	Ean13	Euros
35707219056	Regulable 0/1-10V/Dali/Push - Bell 55 cm Dimmable 0/1-10V/Dali/Push - Bell 55 cm	8435493724805	1.328,00

Familia / Family: Skybell Catenary

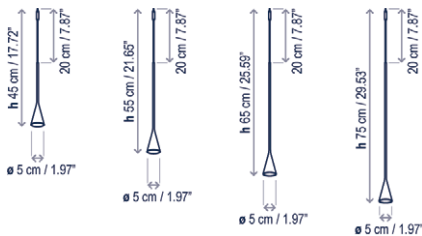


Skybell Catenary

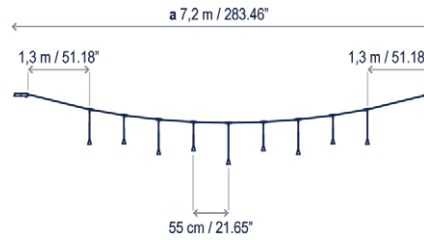
Diseño / Design:
Estudi Manel Molina / 2019

Tipología: Suspensión
Typology: Pendant lamp

Ambiente: Interior
Environment: Indoor



S/9L/10



Luces / Lights
1 x 65 cm / 25.59"
4 x 55 cm / 21.65"
4 x 45 cm / 17.72"



Descripción técnica / Technical description:

Peso Neto: 2,43 kg
Net Weight: 2,43 kg

1 Caja/Box | 67 x 67 x 25 cm | 0,1122 m³
Peso bruto / Gross Weight: 5,44 kg

Materiales: Hierro, Aluminio
Materials: Iron, Aluminum

Acabado estructura: color ébano negro
Structure finish: ebony black

Óptica 30° apertura estándar
Beam angle 30° standard

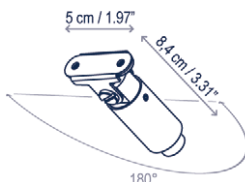
Opciones bajo pedido:
· 3000K
· Óptica 40°

Options upon request:
· 3000K
· Beam angle 40°

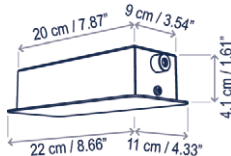
Personalizable
Customizable

Certificaciones
Certifications

Fijación a techo o pared
Anchoring to ceiling or wall



Florón a techo
Ceiling Canopy

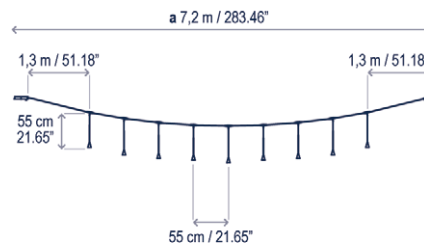


Descripción lámpara / Lamps description:

110-240V 50/60Hz IP-20 28,8 W LED / CRI: 90 / 2700K 3348 lm fuente de luz / light source

Ref	Acabados / Finishing	Ean13	Euros
35704219056	Regulable 0/1-10V/Dali/Push Bell 45/55/65 cm Dimmable 0/1-10V/Dali/Push Bell 45/55/65 cm	8435493724768	1.626,00

S/9L/11



Luces / Lights
9 x 55 cm / 21.65"

Aconsejamos no cortar o manipular el cable por ninguno de los extremos, ello puede conllevar una incorrecta posición de las luminarias Skybell. Debido al peso y la tensión que ejerce la catenaria, aconsejamos no utilizarla en techos modulares de fibra, placas de escayola de 10 mm o lamas metálicas sin reforzar el punto de anclaje mediante una estructura autoportante.

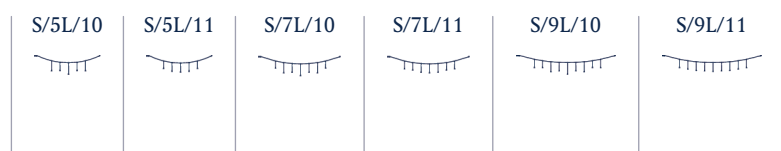
We advise to neither cut nor manipulate the cable at either end as this may lead to an incorrect position of the Skybell luminaires. Due to the weight and tension exerted by the catenary, we advise against using it on tile ceilings, 10 mm plasterboard or metal slats without reinforcing the anchor point by means of a self-supporting structure.

Descripción lámpara / Lamps description:

110-240V 50/60Hz IP-20 28,8 W LED / CRI: 90 / 2700K 3348 lm fuente de luz / light source

Ref	Acabados / Finishing	Ean13	Euros
35708219056	Regulable 0/1-10V/Dali/Push - Bell 55 cm Dimmable 0/1-10V/Dali/Push - Bell 55 cm	8435493724812	1.626,00

Familia / Family: Skybell Catenary

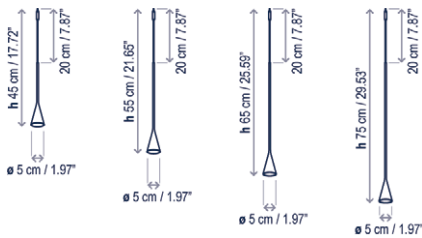


Skybell Linear

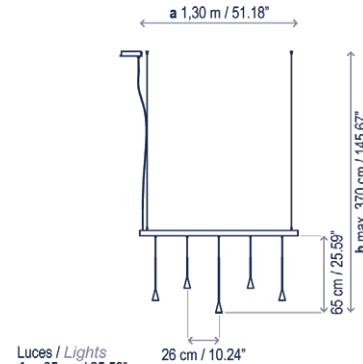
Diseño / Design:
Estudi Manel Molina / 2019

Tipología: Suspensión
Typology: Pendant lamp

Ambiente: Interior
Environment: Indoor



S/5L/20



Luces / Lights
1 x 65 cm / 25.59"
2 x 55 cm / 21.65"
2 x 45 cm / 17.72"

Descripción técnica / Technical description:

Peso Neto: 2 kg
Net Weight: 2 kg

1 Caja/Box | 47 x 14 x 24 cm | 0,0158 m³
Peso bruto / Gross Weight: 1,15 kg

1 Tubo/Tube | 177 x Ø9 cm | 0,0113 m³
Peso bruto / Gross Weight: 2,85 kg

Materiales: Hierro, Aluminio, Perfil de Extrusión de Aluminio.
Materials: Iron, Aluminum, Extruded Aluminum Track.

Acabado estructura: color ébano negro
Structure finish: ebony black

Óptica 30° apertura estándar
Beam angle 30° standard

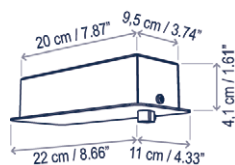
Opciones bajo pedido:
· Driver remoto en falso techo
· 3000K
· Óptica 40°

Options upon request:
· False ceiling remote driver
· 3000K
· Beam angle 40°

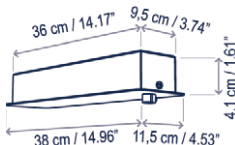
Personalizable
Customizable

Certificaciones
Certifications

Florón (S/5L/20)
Canopy (S/5L/20)



Florón (S/5L/22)
Canopy (S/5L/22)

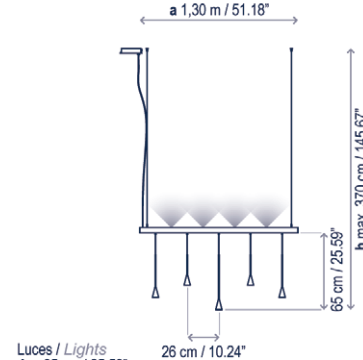


Descripción lámpara iluminación inferior / Lower lighting lamp description:

110-240V 50/60Hz IP-20 16 W LED / CRI: 90 / 2700K 1860 lm fuente de luz / light source

Ref	Acabados / Finishing	Ean13	Euros
35711219056	Regulable 0/1-10V/Dali/Push Bell 45/55/65 cm Dimmable 0/1-10V/Dali/Push Bell 45/55/65 cm	8435493725192	1.078,00

S/5L/22



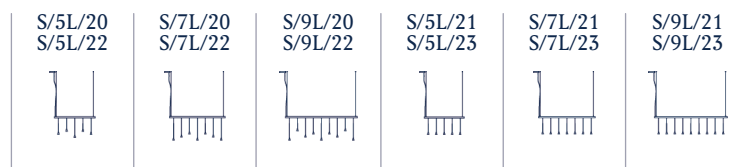
Luces / Lights
1 x 65 cm / 25.59"
2 x 55 cm / 21.65"
2 x 45 cm / 17.72"

Descripción lámpara iluminación superior e inferior / Upper and lower lighting lamp description:

110-240V 50/60Hz IP-20 13,4 W LED / CRI: 90 / 2700K / 1440 lm fuente luz superior / upper light source
 16 W LED / CRI: 90 / 2700K / 1860 lm fuente luz inferior / lower light source

Ref	Acabados / Finishing	Ean13	Euros
35729219056	Regulable 0/1-10V/Dali/Push Bell 45/55/65 cm Dimmable 0/1-10V/Dali/Push Bell 45/55/65 cm	8435493730479	1.376,00

Familia / Family: Skybell Linear

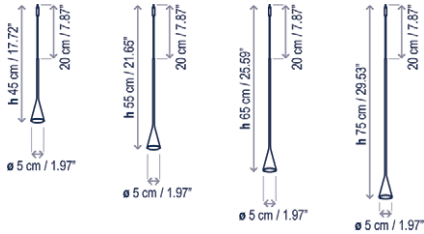


Skybell Linear

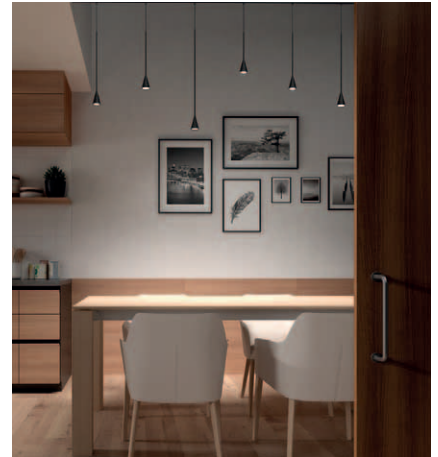
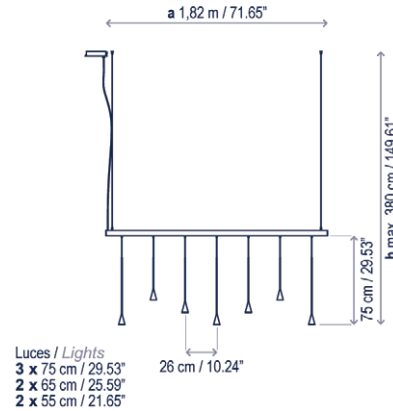
Diseño / Design:
Estudi Manel Molina / 2019

Tipología: Suspensión
Typology: Pendant lamp

Ambiente: Interior
Environment: Indoor



S/7L/20



Descripción técnica / Technical description:

Peso Neto: 2,79 kg
Net Weight: 2,79 kg

1 Caja/Box | 55 x 55 x 25 cm | 0,0756 m³
Peso bruto / Gross Weight: 2,17 kg

1 Tubo/Tube | 229 x Ø9 cm | 0,0146 m³
Peso bruto / Gross Weight: 3,99 kg

Materiales: Hierro, Aluminio, Perfil de Extrusión de Aluminio.
Materials: Iron, Aluminum, Extruded Aluminum Track.

Acabado estructura: color ébano negro
Structure finish: ebony black

Óptica 30° apertura estándar
Beam angle 30° standard

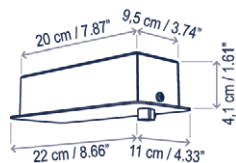
Opciones bajo pedido:
· Driver remoto en falso techo
· 3000K
· Óptica 40°

Options upon request:
· False ceiling remote driver
· 3000K
· Beam angle 40°

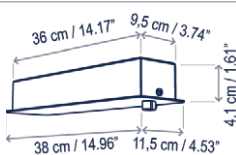
Personalizable
Customizable

Certificaciones
Certifications

Florón (S/7L/20)
Canopy (S/7L/20)



Florón (S/7L/22)
Canopy (S/7L/22)

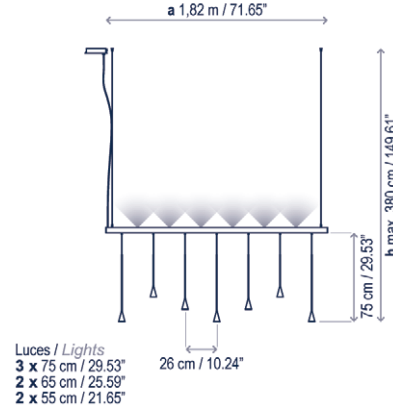


Descripción lámpara iluminación inferior / Lower lighting lamp description:

110-240V 50/60Hz IP-20 0/1-10V / DALI / PUSH 22.4W LED / CRI: 90 / 2700K 2604 lm fuente de luz / light source

Ref	Acabados / Finishing	Ean13	Euros
35712219056	Regulable 0/1-10V/Dali/Push Bell 55/65/75 cm Dimmable 0/1-10V/Dali/Push Bell 55/65/75 cm	8435493724737	1.355,00

S/7L/22

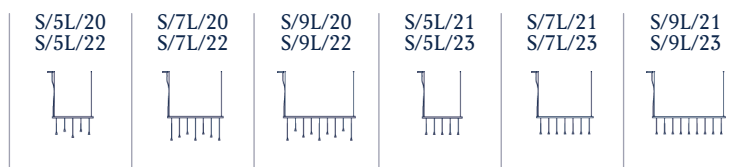


Descripción lámpara iluminación superior e inferior / Upper and lower lighting lamp description:

110-240V 50/60Hz IP-20 0/1-10V / DALI / PUSH 20 W LED / CRI: 90 / 2700K / 2160 lm fuente luz superior / upper light source
 22.4 W LED / CRI: 90 / 2700K / 2604 lm fuente luz inferior / lower light source

Ref	Acabados / Finishing	Ean13	Euros
35731219056	Regulable 0/1-10V/Dali/Push Bell 55/65/75 cm Dimmable 0/1-10V/Dali/Push Bell 55/65/75 cm	8435493730516	1.642,00

Familia / Family: Skybell Linear

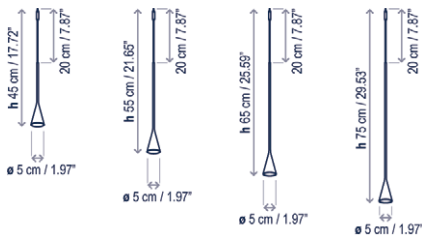


Skybell Linear

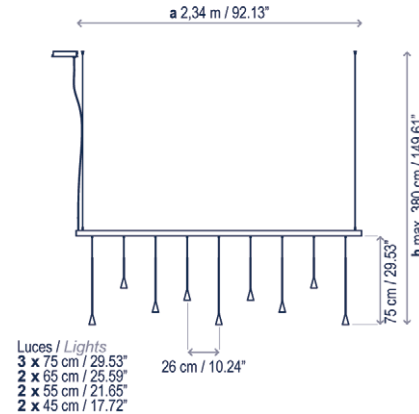
Diseño / Design:
Estudi Manel Molina / 2019

Tipología: Suspensión
Typology: Pendant lamp

Ambiente: Interior
Environment: Indoor



S/9L/20



Descripción técnica / Technical description:

Peso Neto: 3,6 kg
Net Weight: 3,6 kg

1 Caja/Box | 55 x 55 x 25 cm | 0,0756 m³
Peso bruto / Gross Weight: 2,72 kg

1 Tubo/Tube | 281 x Ø9 cm | 0,0179 m³
Peso bruto / Gross Weight: 5,13 kg

Materiales: Hierro, Aluminio, Perfil de Extrusión de Aluminio.
Materials: Iron, Aluminum, Extruded Aluminum Track.

Acabado estructura: color ébano negro
Structure finish: ebony black

Óptica 30° apertura estándar
Beam angle 30° standard

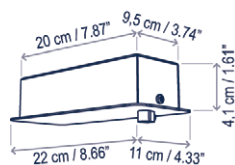
Opciones bajo pedido:
· Driver remoto en falso techo
· 3000K
· Óptica 40°

Options upon request:
· False ceiling remote driver
· 3000K
· Beam angle 40°

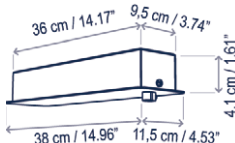
Personalizable
Customizable

Certificaciones
Certifications

Florón (S/9L/20)
Canopy (S/9L/20)



Florón (S/9L/22)
Canopy (S/9L/22)

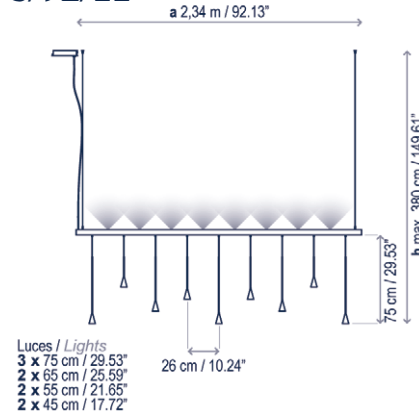


Descripción lámpara iluminación inferior / Lower lighting lamp description:

110-240V 50/60Hz IP-20 28,8 W LED / CRI: 90 / 2700K 3348 lm fuente de luz / light source

Ref	Acabados / Finishing	Ean13	Euros
35713219056	Regulable 0/1-10V/Dali/Push Bell 45/55/65/75 cm Dimmable 0/1-10V/Dali/Push Bell 45/55/65/75 cm	8435493724775	1.659,00

S/9L/22

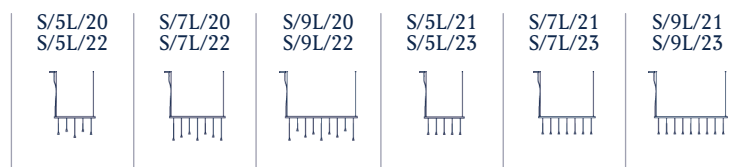


Descripción lámpara iluminación superior e inferior / Upper and lower lighting lamp description:

110-240V 50/60Hz IP-20 26,7 W LED / CRI: 90 / 2700K / 2880 lm fuente luz superior / upper light source
 28,8 W LED / CRI: 90 / 2700K / 3348 lm fuente luz inferior / lower light source

Ref	Acabados / Finishing	Ean13	Euros
35733219056	Regulable 0/1-10V/Dali/Push Bell 45/55/65/75 cm Dimmable 0/1-10V/Dali/Push Bell 45/55/65/75 cm	8435493730554	2.000

Familia / Family: Skybell Linear

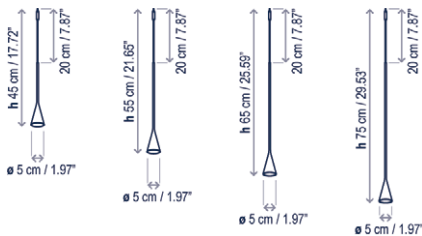


Skybell Linear

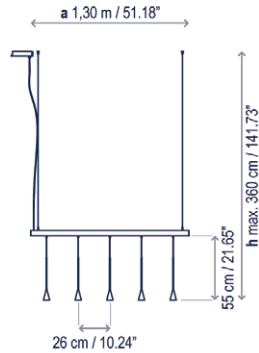
Diseño / Design:
Estudi Manel Molina / 2019

Tipología: Suspensión
Typology: Pendant lamp

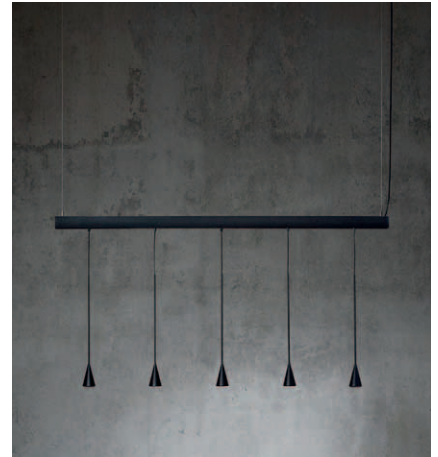
Ambiente: Interior
Environment: Indoor



S/5L/21



Luces / Lights
5 x 55 cm / 21.65"



Descripción técnica / Technical description:

Peso Neto: 2 kg
Net Weight: 2 kg

1 Caja/Box | 47 x 14 x 24 cm | 0,0158 m³
Peso bruto / Gross Weight: 1,15 kg

1 Tubo/Tube | 177 x Ø9 cm | 0,0113 m³
Peso bruto / Gross Weight: 2,85 kg

Materiales: Hierro, Aluminio, Perfil de Extrusión de Aluminio.
Materials: Iron, Aluminum, Extruded Aluminum Track.

Acabado estructura: color ébano negro
Structure finish: ebony black

Óptica 30° apertura estándar
Beam angle 30° standard

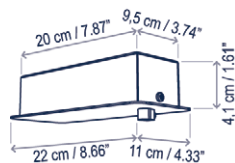
Opciones bajo pedido:
· Driver remoto en falso techo
· 3000K
· Óptica 40°

Options upon request:
· False ceiling remote driver
· 3000K
· Beam angle 40°

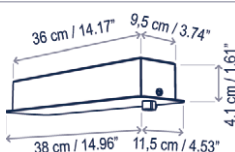
Personalizable
Customizable

Certificaciones
Certifications

Florón (S/5L/21)
Canopy (S/5L/21)



Florón (S/5L/23)
Canopy (S/5L/23)

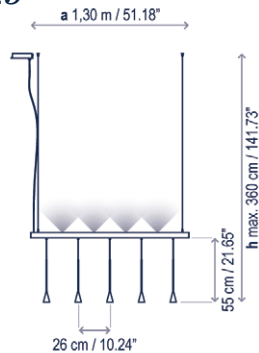


Descripción lámpara iluminación inferior / Lower lighting lamp description:

110-240V 50/60Hz IP-20 16 W LED / CRI: 90 / 2700K 1860 lm fuente de luz / light source

Ref	Acabados / Finishing	Ean13	Euros
35715219056	Regulable 0/1-10V/Dali/Push - Bell 55 cm Dimmable 0/1-10V/Dali/Push - Bell 55 cm	8435493724744	1.078,00

S/5L/23



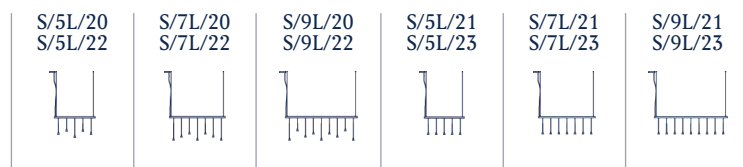
Luces / Lights
5 x 55 cm / 21.65"

Descripción lámpara iluminación superior e inferior / Upper and lower lighting lamp description:

110-240V 50/60Hz IP-20 13,4 W LED / CRI: 90 / 2700K / 1440 lm fuente luz superior / upper light source 16 W LED / CRI: 90 / 2700K / 1860 lm fuente luz inferior / lower light source

Ref	Acabados / Finishing	Ean13	Euros
35730219056	Regulable 0/1-10V/Dali/Push - Bell 55 cm Dimmable 0/1-10V/Dali/Push - Bell 55 cm	8435493730493	1.376,00

Familia / Family: Skybell Linear

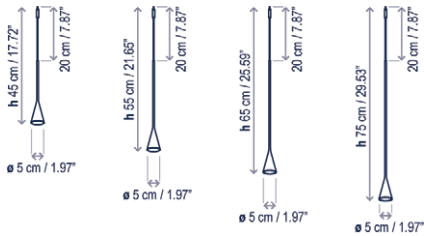


Skybell Linear

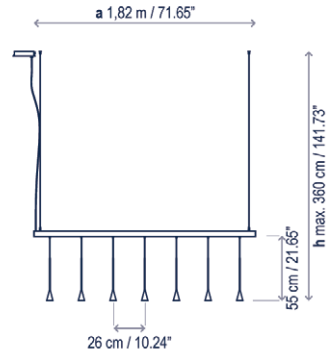
Diseño / Design:
Estudi Manel Molina / 2019

Tipología: Suspensión
Typology: Pendant lamp

Ambiente: Interior
Environment: Indoor



S/7L/21



Luces / Lights
7 x 55 cm / 21.65"



Descripción técnica / Technical description:

Peso Neto: 2,79 kg
Net Weight: 2,79 kg

1 Caja/Box | 55 x 55 x 25 cm | 0,0756 m³
Peso bruto / Gross Weight: 2,17 kg

1 Tubo/Tube | 229 x Ø9 cm | 0,0146 m³
Peso bruto / Gross Weight: 3,99 kg

Materiales: Hierro, Aluminio, Perfil de Extrusión de Aluminio.
Materials: Iron, Aluminum, Extruded Aluminum Track.

Acabado estructura: color ébano negro
Structure finish: ebony black

Óptica 30° apertura estándar
Beam angle 30° standard

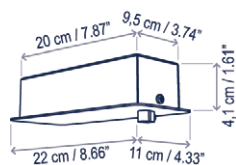
Opciones bajo pedido:
· Driver remoto en falso techo
· 3000K
· Óptica 40°

Options upon request:
· False ceiling remote driver
· 3000K
· Beam angle 40°

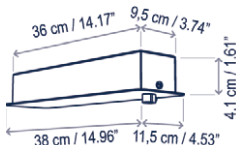
Personalizable
Customizable

Certificaciones
Certifications

Florón (S/7L/21)
Canopy (S/7L/21)



Florón (S/7L/23)
Canopy (S/7L/23)

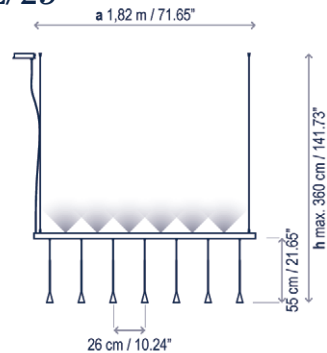


Descripción lámpara iluminación inferior / Lower lighting lamp description:



Ref	Acabados / Finishing	Ean13	Euros
35716219056	Regulable 0/1-10V/Dali/Push - Bell 55 cm Dimmable 0/1-10V/Dali/Push - Bell 55 cm	8435493724843	1.355,00

S/7L/23



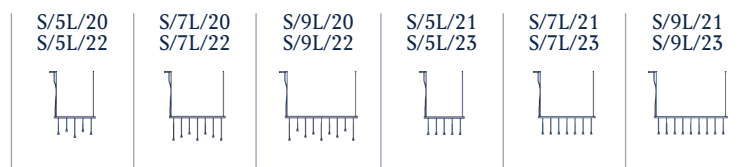
Luces / Lights
7 x 55 cm / 21.65"

Descripción lámpara iluminación superior e inferior / Upper and lower lighting lamp description:



Ref	Acabados / Finishing	Ean13	Euros
35732219056	Regulable 0/1-10V/Dali/Push - Bell 55 cm Dimmable 0/1-10V/Dali/Push - Bell 55 cm	8435493730523	1.642,00

Familia / Family: Skybell Linear

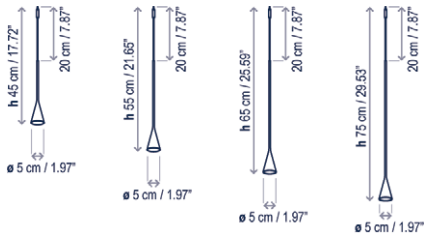


Skybell Linear

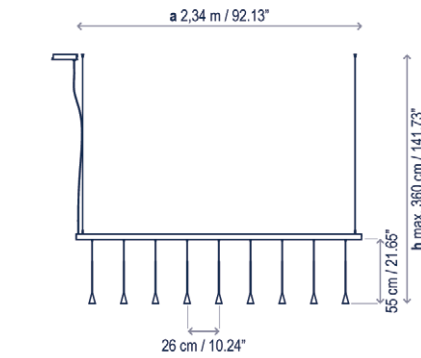
Diseño / Design:
Estudi Manel Molina / 2019

Tipología: Suspensión
Typology: Pendant lamp

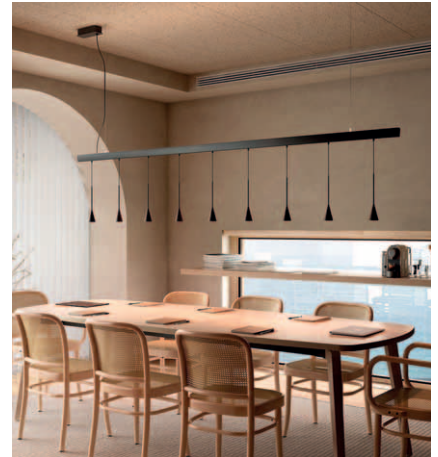
Ambiente: Interior
Environment: Indoor



S/9L/21



Luces / Lights
9 x 55 cm / 21.65"



Descripción técnica / Technical description:

Peso Neto: 3,6 kg
Net Weight: 3,6 kg

1 Caja/Box | 55 x 55 x 25 cm | 0,0756 m³
Peso bruto / Gross Weight: 2,72 kg

1 Tubo/Tube | 281 x Ø9 cm | 0,0179 m³
Peso bruto / Gross Weight: 5,13 kg

Materiales: Hierro, Aluminio, Perfil de Extrusión de Aluminio.
Materials: Iron, Aluminum, Extruded Aluminum Track.

Acabado estructura: color ébano negro
Structure finish: ebony black

Óptica 30° apertura estándar
Beam angle 30° standard

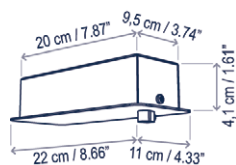
Opciones bajo pedido:
· Driver remoto en falso techo
· 3000K
· Óptica 40°

Options upon request:
· False ceiling remote driver
· 3000K
· Beam angle 40°

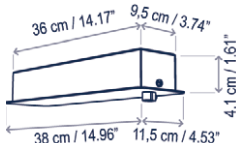
Personalizable
Customizable

Certificaciones
Certifications

Florón (S/9L/21)
Canopy (S/9L/21)



Florón (S/9L/23)
Canopy (S/9L/23)

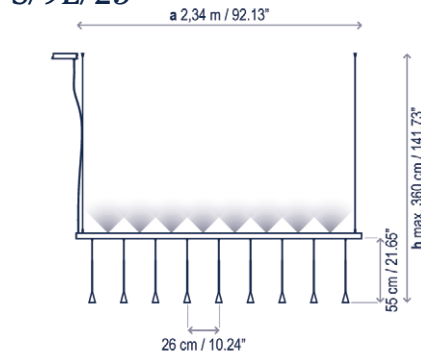


Descripción lámpara iluminación inferior / Lower lighting lamp description:

110-240V 50/60Hz IP-20 28,8 W LED / CRI: 90 / 2700K 3348 lm fuente de luz / light source

Ref	Acabados / Finishing	Ean13	Euros
35717219056	Regulable 0/1-10V/Dali/Push - Bell 55 cm Dimmable 0/1-10V/Dali/Push - Bell 55 cm	8435493724850	1.659,00

S/9L/23



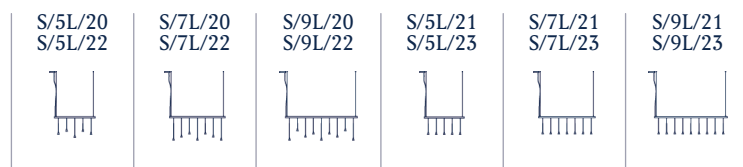
Luces / Lights
9 x 55 cm / 21.65"

Descripción lámpara iluminación superior e inferior / Upper and lower lighting lamp description:

110-240V 50/60Hz IP-20 26,7 W LED / CRI: 90 / 2700K / 2880 lm fuente luz superior / upper light source
 28,8 W LED / CRI: 90 / 2700K / 3348 lm fuente luz inferior / lower light source

Ref	Acabados / Finishing	Ean13	Euros
35734219056	Regulable 0/1-10V/Dali/Push - Bell 55 cm Dimmable 0/1-10V/Dali/Push - Bell 55 cm	8435493730578	2.000,00

Familia / Family: Skybell Linear

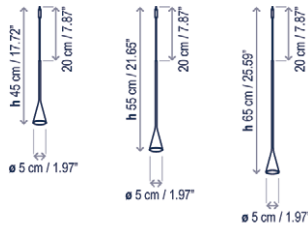


Skybell Circle

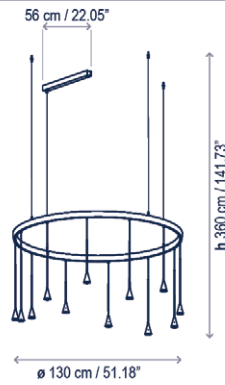
Diseño / Design:
Estudi Manel Molina / 2019

Tipología: Suspensión
Typology: Pendant lamp

Ambiente: Interior
Environment: Indoor



S/12L/40



Luces / Lights
3 x 65 cm / 25.59"
6 x 55 cm / 21.65"
3 x 45 cm / 17.72"



Descripción técnica / Technical description:

Peso Neto: 4,53 kg
Net Weight: 4,53 kg

1 Caja/Box | 153 x 85 x 17 cm | 0,2211 m³
Peso bruto / Gross Weight: 12,93 kg

Materiales: Hierro, aluminio
Materials: Iron, Aluminum

Acabado estructura: color ébano negro
Structure finish: ebony black

Óptica 30° apertura estándar
Beam angle 30° standard

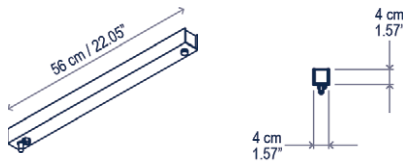
Opciones bajo pedido:
· Driver remoto en falso techo
· 3000K
· Óptica 40°

Options upon request:
· False ceiling remote driver
· 3000K
· Beam angle 40°

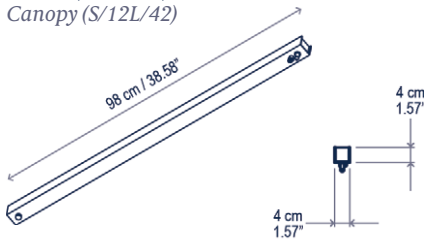
Personalizable
Customizable

Certificaciones
Certifications

Florón (S/12L/40)
Canopy (S/12L/40)



Florón (S/12L/42)
Canopy (S/12L/42)

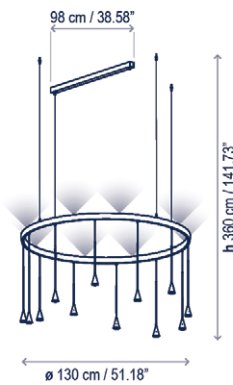


Descripción lámpara iluminación inferior / Lower lighting lamp description:

110-240V 50/60Hz IP-20 38,4 W LED / CRI: 90 / 2700K 4464 lm fuente de luz / light source

Ref	Acabados / Finishing	Ean13	Euros
35722219056	Regulable 0/1-10V/Dali/Push Bell 45/55/65 cm Dimmable 0/1-10V/Dali/Push Bell 45/55/65 cm	8435493731995	2.428,00

S/12L/42



Luces / Lights
3 x 65 cm / 25.59"
6 x 55 cm / 21.65"
3 x 45 cm / 17.72"

Descripción lámpara iluminación superior e inferior / Upper and lower lighting lamp description:

110-240V 50/60Hz IP-20 26,7 W LED / CRI: 90 / 2700K / 2880 lm fuente luz superior / upper light source
 38,4 W LED / CRI: 90 / 2700K / 4464 lm fuente luz inferior / lower light source

Ref	Acabados / Finishing	Ean13	Euros
35743219056	Regulable 0/1-10V/Dali/Push Bell 45/55/65 cm Dimmable 0/1-10V/Dali/Push Bell 45/55/65 cm	8435493732008	2.818,00

Family / Familia: Skybell Circle

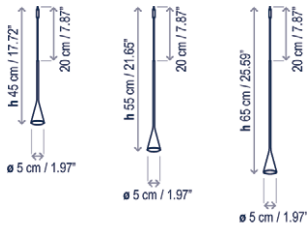
S/12L/40 S/12L/42	S/16L/40 S/16L/42	S/20L/40 S/20L/42	S/30L/40 S/30L/42	S/62L/40 S/62L/42

Skybell Circle

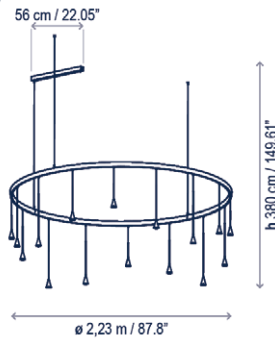
Diseño / Design:
Estudi Manel Molina / 2019

Tipología: Suspensión
Typology: Pendant lamp

Ambiente: Interior
Environment: Indoor



S/16L/40



Luces / Lights
4 x 65 cm / 25.59"
8 x 55 cm / 21.65"
4 x 45 cm / 17.72"

Descripción técnica / Technical description:

Peso Neto: 7,53 kg
Net Weight: 7,53 kg

1 Caja/Box | 170 x 85 x 17 cm | 0,2457 m³
Peso bruto / Gross Weight: 18,93 kg

Materiales: Hierro, aluminio
Materials: Iron, Aluminum

Acabado estructura: color ébano negro
Structure finish: ebony black

Óptica 30° apertura estándar
Beam angle 30° standard

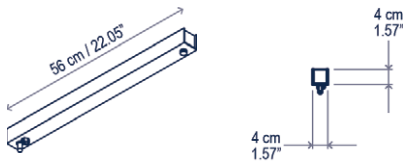
Opciones bajo pedido:
· Driver remoto en falso techo
· 3000K
· Óptica 40°

Options upon request:
· False ceiling remote driver
· 3000K
· Beam angle 40°

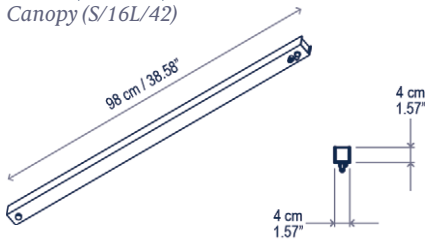
Personalizable
Customizable

Certificaciones
Certifications

Florón (S/16L/40)
Canopy (S/16L/40)



Florón (S/16L/42)
Canopy (S/16L/42)

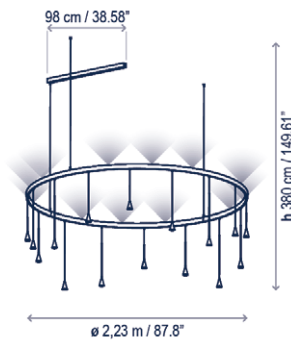


Descripción lámpara iluminación inferior / Lower lighting lamp description:

110-240V 50/60Hz IP-20 51,2 W LED / CRI: 90 / 2700K 5952 lm fuente de luz / light source

Ref	Acabados / Finishing	Ean13	Euros
35752219056	Regulable 0/1-10V/Dali/Push Bell 45/55/65 cm Dimmable 0/1-10V/Dali/Push Bell 45/55/65 cm	8435493732015	3.829,00

S/16L/42



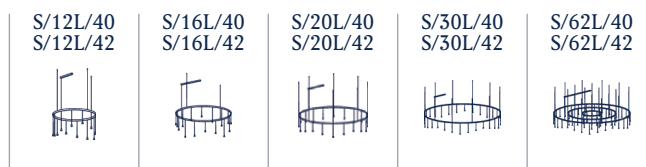
Luces / Lights
4 x 65 cm / 25.59"
8 x 55 cm / 21.65"
4 x 45 cm / 17.72"

Descripción lámpara iluminación superior e inferior / Upper and lower lighting lamp description:

110-240V 50/60Hz IP-20 40,1 W LED / CRI: 90 / 2700K / 4320 lm fuente luz superior / upper light source
51,2 W LED / CRI: 90 / 2700K / 5952 lm fuente luz inferior / lower light source

Ref	Acabados / Finishing	Ean13	Euros
35753219056	Regulable 0/1-10V/Dali/Push Bell 45/55/65 cm Dimmable 0/1-10V/Dali/Push Bell 45/55/65 cm	8435493732022	4.308,00

Familia / Family: Skybell Circle

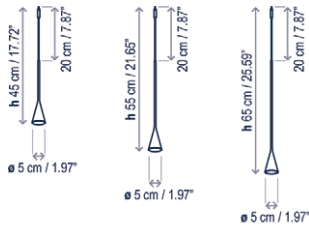


Skybell Circle

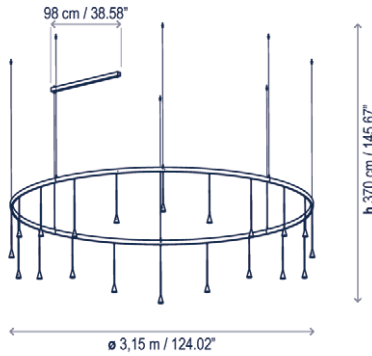
Diseño / Design:
Estudi Manel Molina / 2019

Tipología: Suspensión
Typology: Pendant lamp

Ambiente: Interior
Environment: Indoor



S/20L/40



Luces / Lights
5 x 65 cm / 25.59"
10 x 55 cm / 21.65"
5 x 45 cm / 17.72"

Descripción técnica / Technical description:

Peso Neto: 9,56 kg
Net Weight: 9,56 kg

1 Caja/Box | 250 x 85 x 17 cm | 0,3613 m³
Peso bruto / Gross Weight: 23,1 kg

Materiales: Hierro, aluminio
Materials: Iron, Aluminum

Acabado estructura: color ébano negro
Structure finish: ebony black

Óptica 30° apertura estándar
Beam angle 30° standard

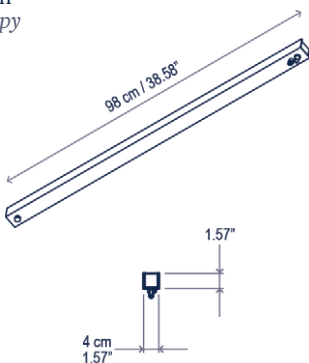
Opciones bajo pedido:
· Driver remoto en falso techo
· 3000K
· Óptica 40°

Options upon request:
· False ceiling remote driver
· 3000K
· Beam angle 40°

Personalizable
Customizable

Certificaciones
Certifications

Florón
Canopy

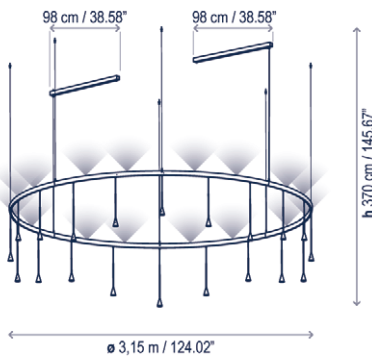


Descripción lámpara iluminación inferior / Lower lighting lamp description:

110-240V 50/60Hz IP-20 64 W LED / CRI: 90 / 2700K 7440 lm fuente de luz / light source

Ref	Acabados / Finishing	Ean13	Euros
35723219056	Regulable 0/1-10V/Dali/Push Bell 45/55/65 cm Dimmable 0/1-10V/Dali/Push Bell 45/55/65 cm	8435493732039	4.442,00

S/20L/42



Luces / Lights
5 x 65 cm / 25.59"
10 x 55 cm / 21.65"
5 x 45 cm / 17.72"

Descripción lámpara iluminación superior e inferior / Upper and lower lighting lamp description:

110-240V 50/60Hz IP-20 53,4 W LED / CRI: 90 / 2700K / 5760 lm fuente luz superior / upper light source
 64 W LED / CRI: 90 / 2700K / 7440 lm fuente luz inferior / lower light source

Ref	Acabados / Finishing	Ean13	Euros
35744219056	Regulable 0/1-10V/Dali/Push Bell 45/55/65 cm Dimmable 0/1-10V/Dali/Push Bell 45/55/65 cm	8435493732046	5.054,00

Family / Familia: Skybell Circle

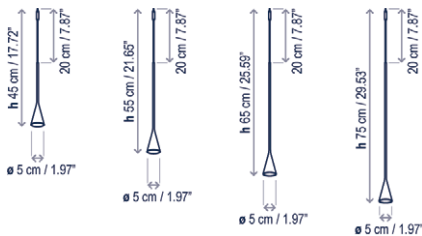
S/12L/40 S/12L/42	S/16L/40 S/16L/42	S/20L/40 S/20L/42	S/30L/40 S/30L/42	S/62L/40 S/62L/42

Skybell Circle

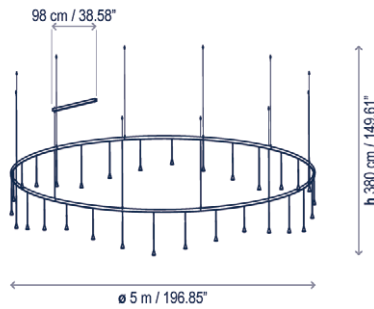
Diseño / Design:
Estudi Manel Molina / 2019

Tipología: Suspensión
Typology: Pendant lamp

Ambiente: Interior
Environment: Indoor



S/30L/40



Luces / Lights
5 x 75 cm / 29.53"
10 x 65 cm / 25.59"
10 x 55 cm / 21.65"
5 x 45 cm / 17.72"

Descripción técnica / Technical description:

Peso Neto: 14,89 kg
Net Weight: 14,89 kg

1 Caja/Box | 260 x 85 x 17 cm | 0,3757 m³
Peso bruto / Gross Weight: 29,8 kg

Materiales: Hierro, aluminio
Materials: Iron, Aluminum

Acabado estructura: color ébano negro
Structure finish: ebony black

Óptica 30° apertura estándar
Beam angle 30° standard

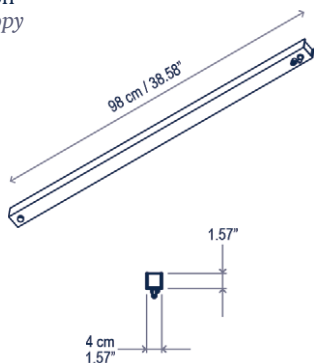
Opciones bajo pedido:
· Driver remoto en falso techo
· 3000K
· Óptica 40°

Options upon request:
· False ceiling remote driver
· 3000K
· Beam angle 40°

Personalizable
Customizable

Certificaciones
Certifications

Florón
Canopy

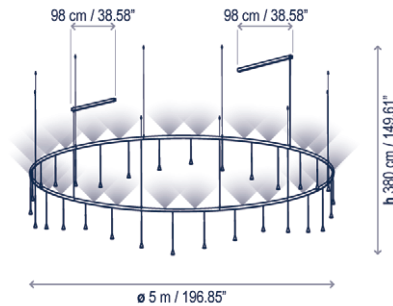


Descripción lámpara iluminación inferior / Lower lighting lamp description:

110-240V 50/60Hz IP-20 0/1-10V / DALI / PUSH 96 W LED / CRI: 90 / 2700K 11160 lm fuente de luz / light source

Ref	Acabados / Finishing	Ean13	Euros
35724219056	Regulable 0/1-10V/Dali/Push Bell 45/55/65/75 cm Dimmable 0/1-10V/Dali/Push Bell 45/55/65/75 cm	8435493732053	6.457,00

S/30L/42



Luces / Lights
5 x 75 cm / 29.53"
10 x 65 cm / 25.59"
10 x 55 cm / 21.65"
5 x 45 cm / 17.72"

Descripción lámpara iluminación superior e inferior / Upper and lower lighting lamp description:

110-240V 50/60Hz IP-20 0/1-10V / DALI / PUSH 80,2 W LED / CRI: 90 / 2700K / 8640 lm fuente luz superior / upper light source 96 W LED / CRI: 90 / 2700K / 11160 lm fuente luz inferior / lower light source

Ref	Acabados / Finishing	Ean13	Euros
35745219056	Regulable 0/1-10V/Dali/Push Bell 45/55/65/75 cm Dimmable 0/1-10V/Dali/Push Bell 45/55/65/75 cm	8435493732060	7.373,00

Familia / Family: Skybell Circle

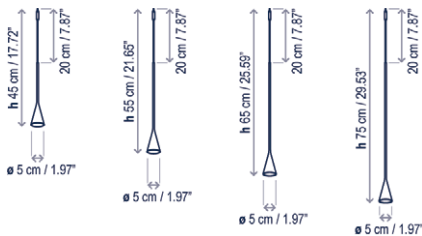
S/12L/40 S/12L/42	S/16L/40 S/16L/42	S/20L/40 S/20L/42	S/30L/40 S/30L/42	S/62L/40 S/62L/42

Skybell Circle

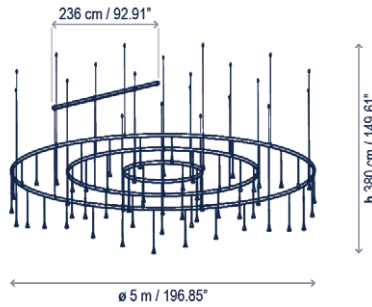
Diseño / Design:
Estudi Manel Molina / 2019

Tipología: Suspensión
Typology: Pendant lamp

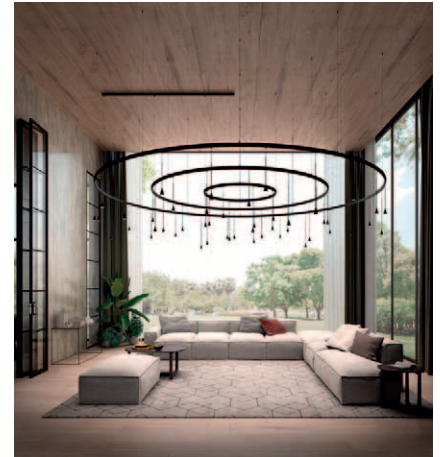
Ambiente: Interior
Environment: Indoor



S/62L/40



Luces / Lights
7 x 75 cm / 29.53"
19 x 65 cm / 25.59"
24 x 55 cm / 21.65"
12 x 45 cm / 17.72"



Descripción técnica / Technical description:

Peso Neto: 32 kg
Net Weight: 32 kg

3 Cajas / 3 Boxes:

1 Caja/Box | 153 x 85 x 17 cm | 0,2211 m³
Peso bruto / Gross Weight: 12,93 kg

1 Caja/Box | 250 x 85 x 17 cm | 0,3613 m³
Peso bruto / Gross Weight: 23,1 kg

1 Caja/Box | 260 x 85 x 17 cm | 0,3757 m³
Peso bruto / Gross Weight: 32,8 kg

Materiales: Hierro, aluminio
Materials: Iron, Aluminum

Acabado estructura: color ébano negro
Structure finish: ebony black

Óptica 30° apertura estándar
Beam angle 30° standard

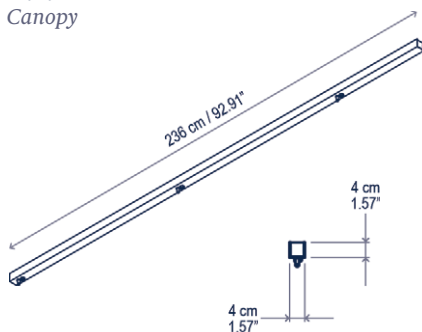
Opciones bajo pedido:
· Driver remoto en falso techo
· 3000K
· Óptica 40°

Options upon request:
· False ceiling remote driver
· 3000K
· Beam angle 40°

Personalizable
Customizable

Certificaciones
Certifications

Florón
Canopy

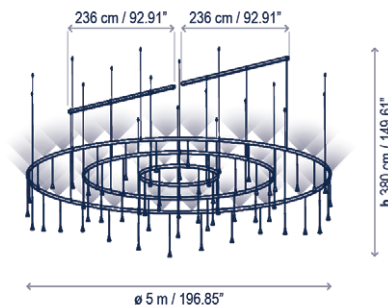


Descripción lámpara iluminación inferior / Lower lighting lamp description:

110-240V 50/60Hz IP-20 0/1-10V/DALI/PUSH 198,4 W LED / CRI: 90 / 2700K 25064 lm fuente de luz / light source

Ref	Acabados / Finishing	Ean13	Euros
35725219056	Regulable 0/1-10V/Dali/Push Bell 45/55/65/75 cm Dimmable 0/1-10V/Dali/Push Bell 45/55/65/75 cm	8435493732077	13.326,00

S/62L/42



Luces / Lights
7 x 75 cm / 29.53"
19 x 65 cm / 25.59"
24 x 55 cm / 21.65"
12 x 45 cm / 17.72"

Descripción lámpara iluminación superior e inferior / Upper and lower lighting lamp description:

110-240V 50/60Hz IP-20 0/1-10V/DALI/PUSH 160,3 W LED / CRI: 90 / 2700K / 17280 lm fuente luz superior / upper light source
 198,4 W LED / CRI: 90 / 2700K / 25064 lm fuente luz inferior / lower light source

Ref	Acabados / Finishing	Ean13	Euros
35746219056	Regulable 0/1-10V/Dali/Push Bell 45/55/65/75 cm Dimmable 0/1-10V/Dali/Push Bell 45/55/65/75 cm	8435493732084	15.238,00

Family / Familia: Skybell Circle

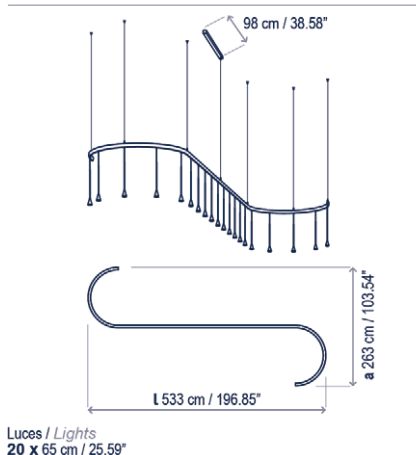
S/12L/40 S/12L/42	S/16L/40 S/16L/42	S/20L/40 S/20L/42	S/30L/40 S/30L/42	S/62L/40 S/62L/42

Skybell Modular S/20L/40

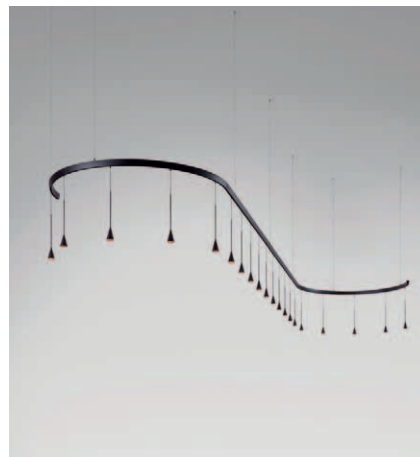
Diseño / Design:
Estudi Manel Molina / 2019

Tipología: Suspensión
Typology: Pendant lamp

Ambiente: Interior
Environment: Indoor



Luces / Lights
20 x 65 cm / 25.59"



Descripción técnica / Technical description:

Peso Neto: 6,9 kg
Net Weight: 6,9 kg

1 Caja/Box | 153 x 85 x 17 cm | 0,2211 m³
Peso bruto / Gross Weight: 10,68 kg

2 Tubos/Tubes | 215 x Ø9 cm | 0,0274 m³
Peso bruto / Gross Weight: 8,77 kg

Materiales: Hierro, aluminio
Materials: Iron, Aluminum

Acabado estructura: color ébano negro
Structure finish: ebony black

10 luces en las secciones rectas
5 luces en las secciones curvas
10 lights in the straight sections
5 lights in the curved sections

Óptica 30° apertura estándar
Beam angle 30° standard

Opciones bajo pedido:
· Driver remoto en falso techo
· 3000K
· Óptica 40°

Options upon request:
· False ceiling remote driver
· 3000K
· Beam angle 40°

Personalizable
Customizable

Certificaciones
Certifications



Descripción lámpara / Lamps description:

110-240V 50/60Hz IP-20 0/1-10V / DALI / PUSH 64 W LED / CRI: 90 / 2700K 7440 lm fuente de luz / light source

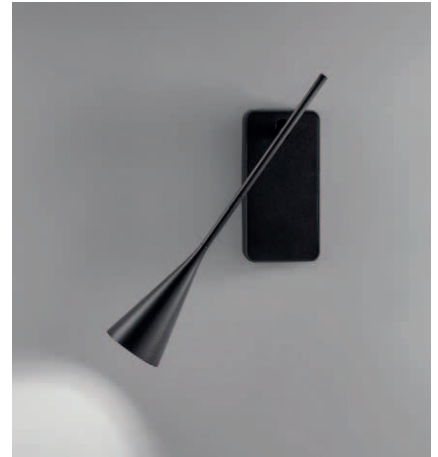
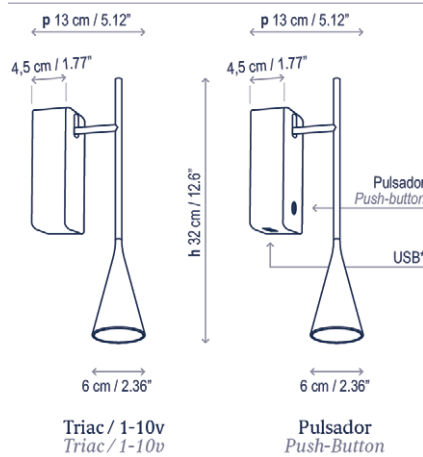
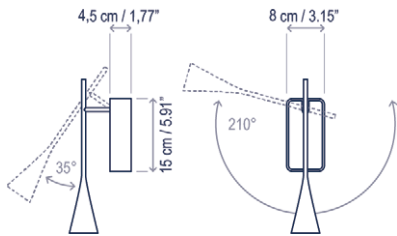
Ref	Acabados / Finishing	Ean13	Euros
35726219056	Regulable 0/1-10V/Dali/Push - Bell 65 cm Dimmable 0/1-10V/Dali/Push - Bell 65 cm	8435493732091	3.783,00

Skybell Plus A/01

Diseño / Design:
Estudi Manel Molina / 2019

Tipología: Aplique
Typology: Wall lamp

Ambiente: Interior
Environment: Indoor



Descripción técnica / Technical description:

Peso Neto Unidad: 0,73 kg
Net Weight Unit: 0,73 kg

1 Caja/Box | 15 x 47 x 23 cm | 0,02 m³
Peso bruto / Gross Weight: 1,4 kg

Materiales: Hierro, Aluminio
Materials: Iron, Aluminum

*Pulsador:
3 posiciones de regulación: 33% 66% 100%
La luminaria se encenderá con la misma intensidad de luz con la que se apagó.
No utilizar para instalaciones con interruptor.
En ese caso, escoger la referencia sin pulsador.

*Push-Button:
3 dimming position: 33% 66% 100%
The lamp will turn on with the same light output as when it was switched off.
Not suitable when the installation has a switch.
In this case, use the reference without push button.

Óptica 36° apertura estándar
Beam angle 36° standard

*USB: 5V 2A

No personalizable
Not customizable

Certificaciones
Certifications

Descripción lámpara / Lamps description:

220-240V 50Hz IP-20 4.2W LED / CRI: 93 / 2700K 500 lm fuente de luz / light source

Ref	Acabados / Finishing	Ean13	Euros
35758013056	Regulable Triac - Ebano Negro Dimmable Triac - Black Ebony	8435493737553	361,00

Descripción lámpara / Lamps description:

100-240V 50/60Hz IP-20 4.2W LED / CRI: 93 / 2700K 500 lm fuente de luz / light source

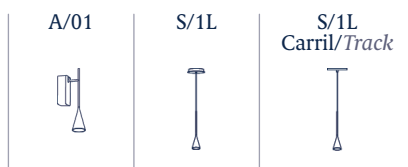
Ref	Acabados / Finishing	Ean13	Euros
35758011056	Regulable 0-10V - Ebano Negro Dimmable 0-10V - Black Ebony	8435493738482	380,00

Descripción lámpara / Lamps description:

120-240V 50/60Hz IP-20 4.2W LED / CRI: 93 / 2700K 500 lm fuente de luz / light source

Ref	Acabados / Finishing	Ean13	Euros
35758031056	Pulsador Regulador Ebano Negro Dimmable Push-Button Black Ebony	8435493737591	395,00
*35758032056	Pulsador Regulador - USB Ebano Negro Dimmable Push-Button - USB Black Ebony	8435493737607	411,00

Familia / Family: Skybell Plus

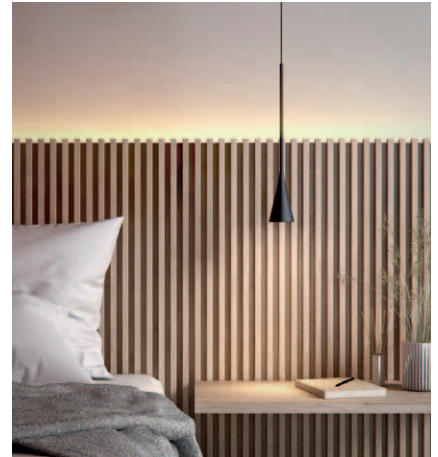
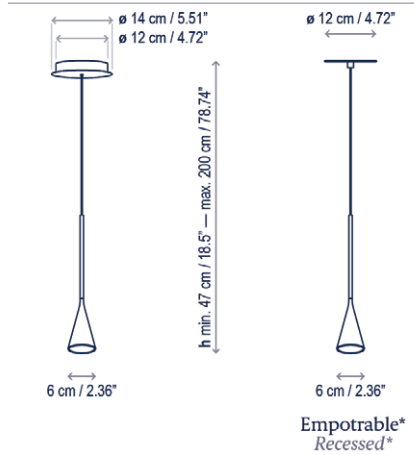


Skybell Plus S/1L

Diseño / Design:
Estudi Manel Molina / 2019

Tipología: Suspensión
Typology: Pendant lamp

Ambiente: Interior
Environment: Indoor



Descripción técnica / Technical description:

Peso Neto Unidad: 0,86 kg
Net Weight Unit: 0,86 kg

1 Caja/Box | 15 x 47 x 22 cm | 0,02 m³
Peso bruto / Gross Weight: 1,6 kg

*Diámetro empotramiento: ø10cm
*Embedding diameter: ø10 cm

Materiales: Hierro, Aluminio
Materials: Iron, Aluminum

Óptica 36° apertura estándar
Beam angle 36° standard

No personalizable
Not customizable

Certificaciones
Certifications

Descripción lámpara / Lamps description:

230V 50Hz IP-20 4.2W LED / CRI: 93 / 2700K 500 lm fuente de luz / light source

Ref	Acabados / Finishing	Ean13	Euros
35756215056	Reguable Triac - Ebano Negro Dimmable Triac - Black Ebony	8435493737478	323,00

120-240V 50/60Hz IP-20 4.2W LED / CRI: 93 / 2700K 500 lm fuente de luz / light source

Ref	Acabados / Finishing	Ean13	Euros
35756210056	Regulable 0-10V - Ebano Negro Dimmable 0-10V - Black Ebony	8435493738468	342,00

Descripción lámpara (Empotrable)* / Lamps description (Recessed)*:

230V 50Hz IP-20 4.2W LED / CRI: 93 / 2700K 500 lm fuente de luz / light source

Ref	Acabados / Finishing	Ean13	Euros
*35757215056	Empotrable Regulable Triac - Ebano Negro Recessed Dimmable Triac - Black Ebony	8435493737522	347,00

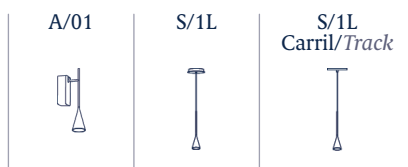
100-240V 50/60Hz IP-20 4.2W LED / CRI: 93 / 2700K 500 lm fuente de luz / light source

Ref	Acabados / Finishing	Ean13	Euros
*35757210056	Empotrable Regulable 0-10V - Ebano Negro Recessed Dimmable 0-10V - Black Ebony	8435493738475	347,00

230V 50Hz IP-20 4.2W LED / CRI: 93 / 2700K 500 lm fuente de luz / light source

Ref	Acabados / Finishing	Ean13	Euros
*35757223056	Empotrable Regulable Dali - Ebano Negro Recessed Dimmable Dali - Black Ebony	8435493737515	380,00

Familia / Family: Skybell Plus



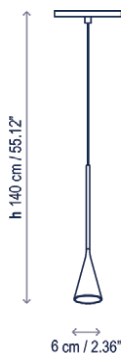
Skybell Plus S/1L

Carril 48VDC
48VDC Track

Diseño / Design:
Estudi Manel Molina / 2019

Tipología: Suspensión
Typology: Pendant lamp

Ambiente: Interior
Environment: Indoor



Descripción técnica / Technical description:

Peso Neto Unidad: 0,86 kg
Net Weight Unit: 0,86 kg

1 Caja/Box | 15 x 47 x 22 cm | 0,02 m³
Peso bruto / Gross Weight: 1,6 kg

Materiales: Hierro, Aluminio
Materials: Iron, Aluminum

Óptica 36° apertura estándar
Beam angle 36° standard

Altura personalizable: consultar
Height customizable: consult

Certificaciones
Certifications

Descripción lámpara / Lamps description:

48Vdc | IP-20 | 6W LED / CRI: 90 / 2700K
750 lm fuente de luz / light source

Ref	Acabados / Finishing	Ean13	Euros
AC357096	Skybell Plus Adap Carril Stucchi 48Vdc Skybell Plus Adap Stucchi Track 48Vdc	8435493737577	334,00

48Vdc | IP-20 | 6W LED / CRI: 90 / 2700K
750 lm fuente de luz / light source

Ref	Acabados / Finishing	Ean13	Euros
AC357094	Skybell Plus Adap Carril Stucchi 48Vdc 0-10V Skybell Plus Adap Stucchi Track 48Vdc 0-10V	8435493738505	354,00

48Vdc | IP-20 | 6W LED / CRI: 90 / 2700K
750 lm fuente de luz / light source

Ref	Acabados / Finishing	Ean13	Euros
AC357095	Skybell Plus Adap Carril Stucchi 48Vdc Dali Skybell Plus Adap Stucchi Track 48Vdc Dali	8435493738499	354,00

Familia / Family: Skybell Plus

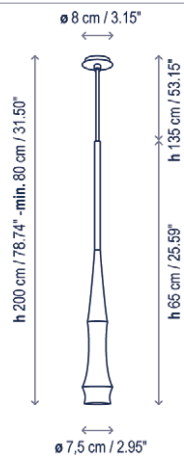


Slend 01

Diseño / Design:
Christophe Mathieu / 2014

Tipología: Suspensión
Typology: Pendant lamp

Ambiente: Interior
Environment: Indoor



Descripción técnica / Technical description:

Peso Neto: 1,1 kg
Net Weight: 1,1 kg

1 Caja/Box | 18 x 80 x 15 cm | 0,0216 m³
Peso bruto / Gross Weight: 1,87 kg

Materiales: Aluminio, Hierro
Materials: Aluminum, Iron

Pantalla realizada de una pieza de aluminio macizo. La abertura de la pantalla que alberga la fuente de luz está revestida de cobre.
Shade made of a solid aluminum piece. Copper lined aperture houses direct light source.

Personalizable
Customizable

Bombillas no incluidas
Bulbs not included

Regulable sólo si se utilizan bombillas regulables. / Dimmable only if dimmable bulbs are used.

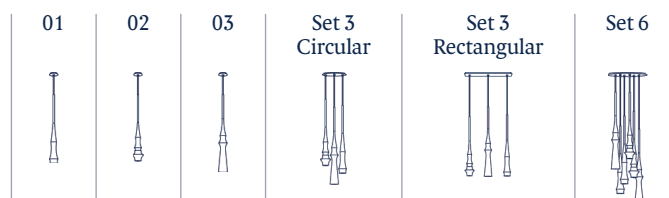
Certificaciones
Certifications

Descripción lámpara / Lamps description:

100-240V 50/60Hz | IP-20 | 1 x MAX 8W GU10 LED

Ref	Acabados / Finishing	Ean13	Euros
2560120000	Blanco Mate Matte White	8435493729084	413,00
2560120012	Negro Mate Matte Black	8435493729091	413,00

Familia / Family: Slend

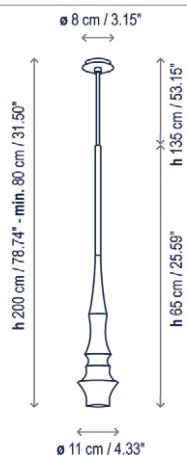


Slend 02

Diseño / Design:
Christophe Mathieu / 2014

Tipología: Suspensión
Typology: Pendant lamp

Ambiente: Interior
Environment: Indoor



Descripción técnica / Technical description:

Peso Neto: 1,79 kg
Net Weight: 1,79 kg

1 Caja/Box | 18 x 80 x 15 cm | 0,0216 m³
Peso bruto / Gross Weight: 2,56 kg

Materiales: Aluminio, Hierro
Materials: Aluminum, Iron

Pantalla realizada de una pieza de aluminio macizo. La abertura de la pantalla que alberga la fuente de luz está revestida de cobre.
Shade made of a solid aluminum piece. Copper lined aperture houses direct light source.

Personalizable
Customizable

Bombillas no incluidas
Bulbs not included

Regulable sólo si se utilizan bombillas regulables. / Dimmable only if dimmable bulbs are used.

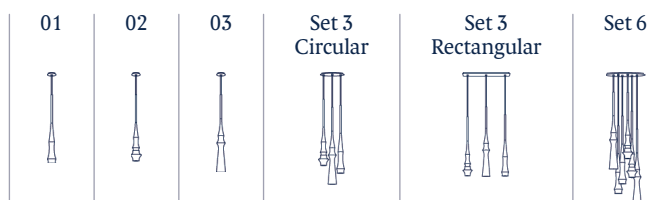
Certificaciones
Certifications

Descripción lámpara / Lamps description:

100-240V 50/60Hz | IP-20 | 1 x MAX 8W GU10 LED |

Ref	Acabados / Finishing	Ean13	Euros
2560220000	Blanco Mate Matte White	8435493729107	521,00
2560220012	Negro Mate Matte Black	8435493729411	521,00

Familia / Family: Slend

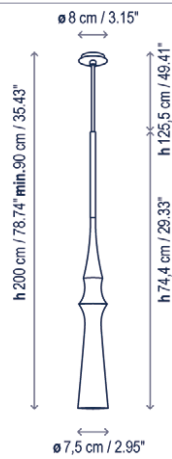


Slend 03

Diseño / Design:
Christophe Mathieu / 2014

Tipología: Suspensión
Typology: Pendant lamp

Ambiente: Interior
Environment: Indoor



Descripción técnica / Technical description:

Peso Neto: 1,83 kg
Net Weight: 1,83 kg

1 Caja/Box | 18 x 80 x 15 cm | 0,0216 m³
Peso bruto / Gross Weight: 2,6 kg

Materiales: Aluminio, Hierro
Materials: Aluminum, Iron

Pantalla realizada de una pieza de aluminio macizo. La abertura de la pantalla que alberga la fuente de luz está revestida de cobre.
Shade made of a solid aluminum piece. Copper lined aperture houses direct light source.

Personalizable
Customizable

Bombillas no incluidas
Bulbs not included

Regulable sólo si se utilizan bombillas regulables. / Dimmable only if dimmable bulbs are used.

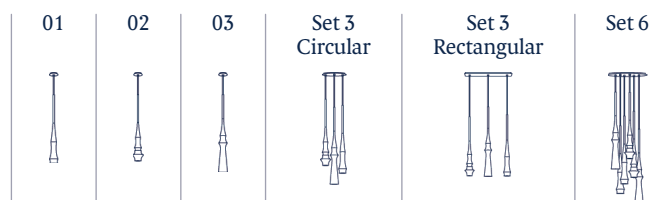
Certificaciones
Certifications

Descripción lámpara / Lamps description:

100-240V 50/60Hz | IP-20 | 1 x MAX 8W GU10 LED |

Ref	Acabados / Finishing	Ean13	Euros
2560320000	Blanco Mate Matte White	8435493729428	521,00
2560320012	Negro Mate Matte Black	8435493729671	521,00

Familia / Family: Slend

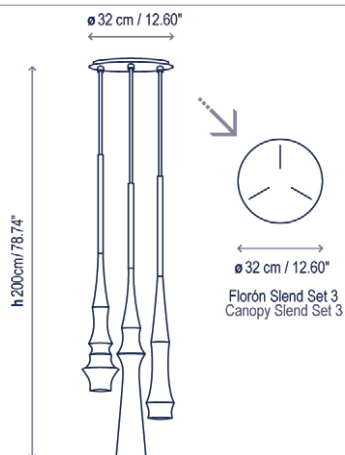


Slend Set 3/Circular

Diseño / Design:
Christophe Mathieu / 2014

Tipología: Suspensión
Typology: Pendant lamp

Ambiente: Interior
Environment: Indoor



Descripción técnica / Technical description:

Peso Neto: 6,65 kg
Net Weight: 6,65 kg

1 Caja/Box | 53 x 103 x 41 cm | 0,2238 m³
Peso bruto / Gross Weight: 12,09 kg

Materiales: Aluminio, Hierro
Materials: Aluminum, Iron

Pantalla realizada de una pieza de aluminio macizo. La abertura de la pantalla que alberga la fuente de luz está revestida de cobre.
Shade made of a solid aluminum piece. Copper lined aperture houses direct light source.

Las ranuras en el florón permiten ajustar la posición de las luminarias durante la instalación.
Canopy features slots for the cable connection to allow adjustability of the cluster on placement.

Personalizable
Customizable

Bombillas no incluidas
Bulbs not included

Regulable sólo si se utilizan bombillas regulables. / Dimmable only if dimmable bulbs are used.

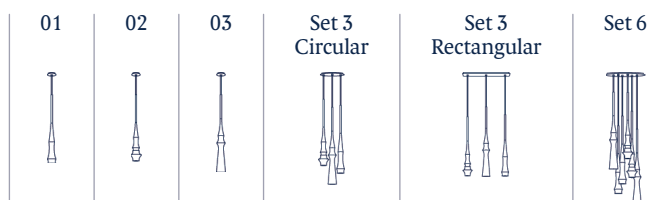
Certificaciones
Certifications

Descripción lámpara / Lamps description:

100-240V 50/60Hz | IP-20 | 3 x MAX 8W GU10 LED |

Ref	Acabados / Finishing	Ean13	Euros
2560420000	Blanco Mate - Florón Blanco Matte White - White Canopy	8435493729114	1.505,00
2560420012	Negro Mate - Florón Negro Matte Black - Black Canopy	8435493729664	1.505,00

Familia / Family: Slend

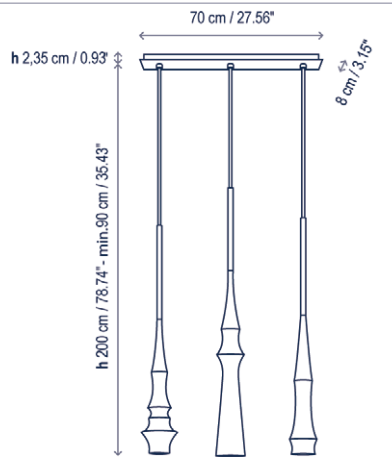


Slend Set 3/Rectangular

Diseño / Design:
Christophe Mathieu / 2014

Tipología: Suspensión
Typology: Pendant lamp

Ambiente: Interior
Environment: Indoor



Descripción técnica / Technical description:

Peso Neto: 6,94 kg
Net Weight: 6,94 kg

1 Caja/Box | 53 x 103 x 41 cm | 0,2238 m³
Peso bruto / Gross Weight: 12,09 kg

Materiales: Aluminio, Hierro
Materials: Aluminum, Iron

Pantalla realizada de una pieza de aluminio macizo. La abertura de la pantalla que alberga la fuente de luz está revestida de cobre.
Shade made of a solid aluminum piece. Copper lined aperture houses direct light source.

Personalizable
Customizable

Bombillas no incluidas
Bulbs not included

Regulable sólo si se utilizan bombillas regulables. / Dimmable only if dimmable bulbs are used.

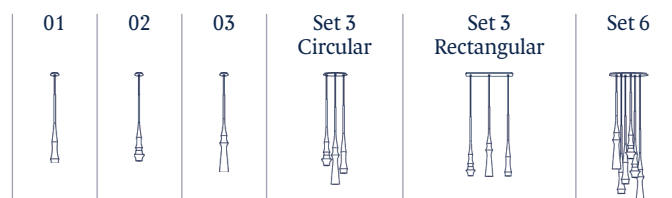
Certificaciones
Certifications

Descripción lámpara / Lamps description:

100-240V 50/60Hz | IP-20 | 3 x MAX 8W GU10 LED

Ref	Acabados / Finishing	Ean13	Euros
2560620000	Blanco Mate - Florón Blanco Matte White - White Canopy	8435493729121	1.476,00
2560620012	Negro Mate - Florón Negro Matte Black - Black Canopy	8435493729138	1.476,00

Familia / Family: Slend

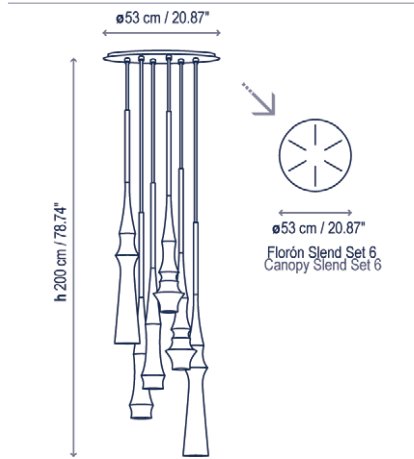


Slend Set 6

Diseño / Design:
Christophe Mathieu / 2014

Tipología: Suspensión
Typology: Pendant lamp

Ambiente: Interior
Environment: Indoor



Descripción técnica / Technical description:

Peso Neto: 11,59 kg
Net Weight: 11,59 kg

2 Cajas / 2 Boxes:

1 Caja/Box | 53 x 103 x 41 cm | 0,2238 m³
Peso bruto / Gross Weight: 17 kg

1 Caja/Box | 56 x 57 x 24 cm | 0,0766 m³
Peso bruto / Gross Weight: 8,6 kg

Materiales: Aluminio, Hierro
Materials: Aluminum, Iron

Pantalla realizada de una pieza de aluminio macizo. La abertura de la pantalla que alberga la fuente de luz está revestida de cobre.
Shade made of a solid aluminum piece. Copper lined aperture houses direct light source.

Las ranuras en el florón permite ajustar la posición de las luminarias durante la instalación.
Canopy features slots for the cable connection to allow adjustability of the cluster on placement.

Personalizable
Customizable

Bombillas no incluidas
Bulbs not included

Regulable sólo si se utilizan bombillas regulables. / Dimmable only if dimmable bulbs are used.

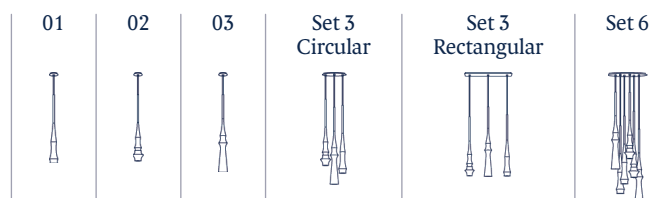
Certificaciones
Certifications

Descripción lámpara / Lamps description:



Ref	Acabados / Finishing	Ean13	Euros
2560520000	Blanco Mate - Florón Blanco Matte White - White Canopy	8435493729350	2.786,00
2560520012	Negro Mate - Florón Negro Matte Black - Black Canopy	8435493729367	2.786,00

Familia / Family: Slend

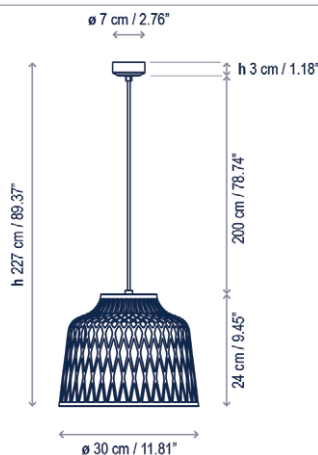


Soft S/30

Diseño / Design:
Danos Salgados / 2022

Tipología: Suspensión
Typology: Pendant lamp

Ambiente: Interior
Environment: Indoor



Descripción técnica / Technical description:

Peso Neto: 1,43 kg
Net Weight: 1,43 kg

1 Caja/Box | 38 x 38 x 44 cm | 0,0635 m³
Peso bruto / Gross Weight: 3,05 kg

Materiales: Hierro, Silicona
Materials: Iron, Silicone

Difusor: Policarbonato
Diffuser: Polycarbonate

Florón Blanco Texturizado
Textured White Canopy

Cable Textil Marfil
Ivory Fabric Cable

Personalizable: consultar
Customizable: consult

*Bombillas no incluidas
*Bulbs not included

Regulable sólo si se utilizan bombillas regulables. / Dimmable only if dimmable bulbs are used.

Certificaciones
Certifications

Descripción lámpara / Lamps description:

100-240V 50/60Hz | IP-20 | 1 x MAX 15 W LED E-27 A60

Ref	Acabados / Finishing	Ean13	Euros
36301217186	Gris Claro Light Grey	8435493712529	240,00
36301217187	Gris Oliva Olive Grey	8435493709970	240,00
36301217188	Ocre Ochre	8435493709987	240,00

Familia / Family: Soft

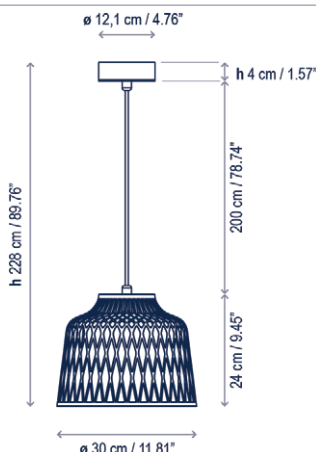


Soft S/30 Outdoor

Diseño / Design:
Danos Salgados / 2022

Tipología: Suspensión
Typology: Pendant lamp

Ambiente: Exterior
Environment: Outdoor



Descripción técnica / Technical description:

Peso Neto: 1,43 kg
Net Weight: 1,43 kg

1 Caja/Box | 38 x 38 x 44 cm | 0,0635 m³
Peso bruto / Gross Weight: 3,05 kg

Materiales: Aluminio, Silicona
Materials: Aluminium, Silicone

Difusor: Policarbonato
Diffuser: Polycarbonate

Florón Negro Texturizado
Textured Black Canopy

Cable Neopreno Negro
Black Neoprene Cable

Personalizable: consultar
Customizable: consult

*Bombillas no incluidas
*Bulbs not included

Regulable sólo si se utilizan bombillas regulables. / Dimmable only if dimmable bulbs are used.

Certificaciones
Certifications

Descripción lámpara / Lamps description:

100-240V 50/60Hz | IP-44 | 1 x MAX 15 W LED E-27 A60

Ref	Acabados / Finishing	Ean13	Euros
36302202186	Gris Claro Light Grey	8435493705699	325,00
36302202187	Gris Oliva Olive Grey	8435493705705	325,00
36302202188	Ocre Ochre	8435493705712	325,00

Familia / Family: Soft

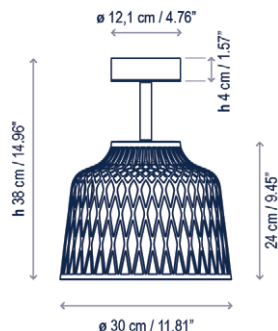


Soft PF/30 Outdoor

Diseño / Design:
Danos Salgados / 2022

Tipología: Plafón
Typology: Ceiling lamp

Ambiente: Exterior
Environment: Outdoor



Descripción técnica / Technical description:

Peso Neto: 1,87 kg
Net Weight: 1,87 kg

1 Caja/Box | 38 x 38 x 44 cm | 0,0635 m³
Peso bruto / Gross Weight: 3,5 kg

Materiales: Aluminio, Silicona
Materials: Aluminium, Silicone

Difusor: Policarbonato
Diffuser: Polycarbonate

Florón Negro Texturizado
Textured Black Canopy

Personalizable: consultar
Customizable: consult

*Bombillas no incluidas
*Bulbs not included

Regulable sólo si se utilizan bombillas regulables. / Dimmable only if dimmable bulbs are used.

Certificaciones
Certifications

Descripción lámpara / Lamps description:

100-240V 50/60Hz | IP-44 | 1 x MAX 15 W LED E-27 A60

Ref	Acabados / Finishing	Ean13	Euros
36303117186	Gris Claro Light Grey	8435493705729	355,00
36303117187	Gris Oliva Olive Grey	8435493705736	355,00
36303117188	Ocre Ochre	8435493709963	355,00

Familia / Family: Soft



Syra 45

Diseño / Design:

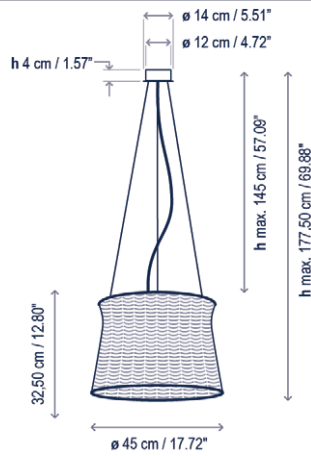
Alex Fernández Camps | Gonzalo Milà / 2014

Tipología: Suspensión

Typology: Pendant Lamp

Ambiente: Interior

Environment: Indoor



Descripción técnica / Technical description:



Peso Neto: 5,17 kg
Net Weight: 5,17 kg



1 Caja/Box | 47 x 47 x 37 cm | 0,0817 m³
Peso bruto / Gross Weight: 6,87 kg

Materiales: Aluminio, Hierro
Materials: Aluminum, Iron

Difusor inferior: Cristal soplado
Lower diffuser: Blown crystal

Pantallas tejidas a mano con fibra de polietileno sintética reciclable y no tóxica.
Hand woven with a recyclable and non-toxic synthetic polyethylene fiber.

No personalizable
Not customizable

Certificaciones
Certifications



Recambios / Spare parts:

RDIFSYRA45 Difusor / Diffuser
R907016 Cable Blanco / White Cable
R907007 Cable Negro / Black Cable

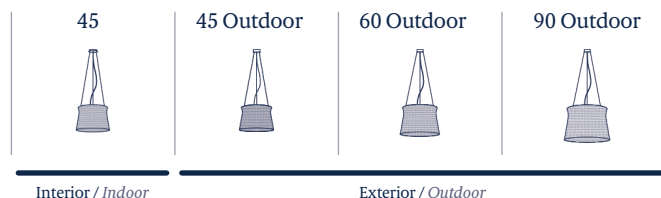
Descripción lámpara / Lamps description:



Ref	Acabados / Finishing	Ean13	Euros
26401201100	Estructura Blanco Roto Pantalla Blanco Marfil Structure Natural White Ivory White Shade	8436544899688	1.141,00
26401201101	Estructura Marrón Grafito Pantalla Marrón Structure Graphite Brown Brown Shade	8436544899695	1.141,00
*26401209100	Regulable Sistema DALI Estructura Blanco Roto Pantalla Blanco Marfil DALI Dimming System Structure Natural White Ivory White Shade	8436544899701	1.233,00
*26401209101	Regulable Sistema DALI Estructura Marrón Grafito Pantalla Marrón DALI Dimming System Structure Graphite Brown Brown Shade	8436544899718	1.233,00

Por favor, tenga en cuenta que los tonos de color de la pantalla pueden no ser los mismos en todos los casos. / Please note that the shades may have small variations in tone.

Familia / Family: Syra



Syra 45 Outdoor

Diseño / Design:

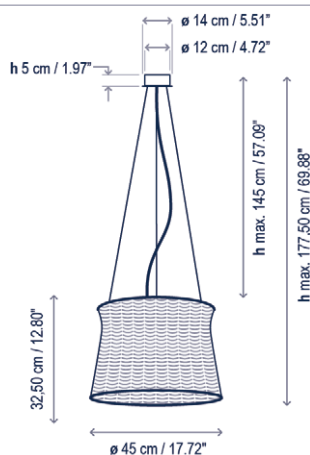
Alex Fernández Camps | Gonzalo Milà / 2014

Tipología: Suspensión

Typology: Pendant Lamp

Ambiente: Exterior

Environment: Outdoor



Descripción técnica / Technical description:

Peso Neto: 5,17 kg
Net Weight: 5,17 kg

1 Caja/Box | 47 x 47 x 37 cm | 0,0817 m³
Peso bruto / Gross Weight: 6,87 kg

Materiales: Aluminio, Hierro
Materials: Aluminum, Iron

Opciones Dali/1-10V: consultar
Dali/1-10V options: consult

Difusor inferior: Cristal soplado
Lower diffuser: Blown crystal

Estructuras de metal acabadas con cataforesis y pintura de poliéster epoxi.
Metal surfaces coated with cataphoresis and epoxy polyester paint.

Pantallas tejidas a mano con fibra de polietileno sintética reciclable y no tóxica.
Hand woven with a recyclable and non-toxic synthetic polyethylene fiber.

No personalizable
Not customizable

Certificaciones
Certifications

Recambios / Spare parts:

R907016 Cable Blanco / White Cable
R907007 Cable Negro / Black Cable

Descripción lámpara / Lamps description:

230V 50Hz IP-66 24,7 W LED / CRI: 90 / 2700K 3400 lm fuente de luz / light source

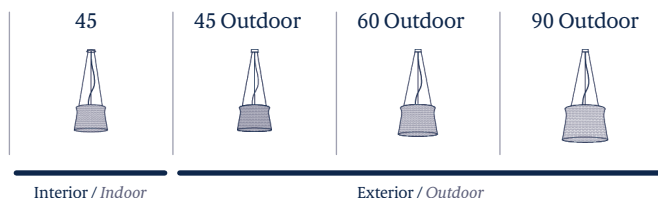
Ref	Acabados / Finishing	Ean13	Euros
26404214100	Regulable Sistema TRIAC Estructura Marrón Grafito Pantalla Blanco Marfil TRIAC Dimming System Structure Graphite Brown Ivory White Shade	8435493700458	1.296,00
26404214101	Regulable Sistema TRIAC Estructura Marrón Grafito Pantalla Marrón TRIAC Dimming System Structure Graphite Brown Brown Shade	8435493700465	1.296,00

Por favor, tenga en cuenta que los tonos de color de la pantalla pueden no ser los mismos en todos los casos. / Please note that the shades may have small variations in tone.

Nota de uso: Para ambientes con alto grado de salinidad, será necesario realizar un correcto mantenimiento de la luminaria. Recomendamos limpiar con un cepillo suave y retirar la sal, el polvo, o la suciedad depositada por la humedad o el viento.

Note of use: For environments with a high salinity, proper maintenance of the luminaire will be necessary. We recommend cleaning it with a soft brush and remove salt, dust, or dirt deposited by moisture or wind.

Familia / Family: Syra



Syra 60 Outdoor

Diseño / Design:

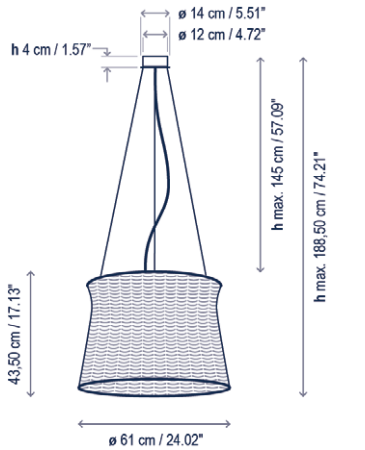
Alex Fernández Camps | Gonzalo Milà / 2014

Tipología: Suspensión

Typology: Pendant Lamp

Ambiente: Exterior

Environment: Outdoor



Descripción técnica / Technical description:



Peso Neto: 8,02 kg
Net Weight: 8,02 kg



1 Caja/Box | 78 x 78 x 45 cm | 0,2738 m³
Peso bruto / Gross Weight: 11,78 kg

Materiales: Aluminio, Hierro

Materials: Aluminum, Iron

Difusor inferior: Cristal soplado

Lower diffuser: Blown crystal

Estructuras de metal acabadas con cataforesis y pintura de poliéster epoxi.

Metal surfaces coated with cataphoresis and epoxy polyester paint.

Pantallas tejidas a mano con fibra de polietileno sintética reciclable y no tóxica.
Hand woven with a recyclable and non-toxic synthetic polyethylene fiber.

No personalizable

Not customizable

Certificaciones

Certifications



Recambios / Spare parts:

RDIFSYRA60 Difusor / Diffuser

R907016 Cable Blanco / White Cable

R907007 Cable Negro / Black Cable

Descripción lámpara / Lamps description:



Ref	Acabados / Finishing	Ean13	Euros
26402201100	Estructura Blanco Roto Pantalla Blanco Marfil Structure Natural White Ivory White Shade	8436544899725	1.325,00
26402201101	Estructura Marrón Grafito Pantalla Marrón Structure Graphite Brown Brown Shade	8436544899732	1.325,00
*26402203100	Regulable Sistema DALI Estructura Blanco Roto Pantalla Blanco Marfil DALI Dimming System Structure Natural White Ivory White Shade	8436544899749	1.421,00
*26402203101	Regulable Sistema DALI Estructura Marrón Grafito Pantalla Marrón DALI Dimming System Structure Graphite Brown Brown Shade	8436544899756	1.421,00

Por favor, tenga en cuenta que los tonos de color de la pantalla pueden no ser los mismos en todos los casos. / Please note that the shades may have small variations in tone.

Nota de uso: Para ambientes con alto grado de salinidad, será necesario realizar un correcto mantenimiento de la luminaria. Recomendamos limpiar con un cepillo suave y retirar la sal, el polvo, o la suciedad depositada por la humedad o el viento.

Note of use: For environments with a high salinity, proper maintenance of the luminaire will be necessary. We recommend cleaning it with a soft brush and remove salt, dust, or dirt deposited by moisture or wind.

Familia / Family: Syra



Interior / Indoor

Exterior / Outdoor

bover
barcelona lights

Syra 90 Outdoor

Diseño / Design:

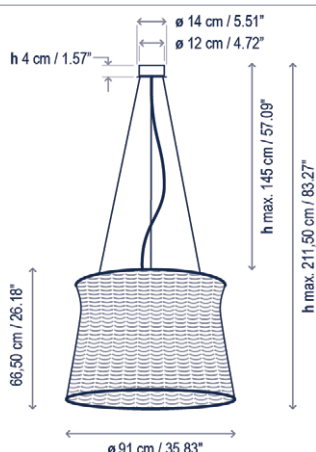
Alex Fernández Camps | Gonzalo Milà / 2014

Tipología: Suspensión

Typology: Pendant Lamp

Ambiente: Exterior

Environment: Outdoor



Descripción técnica / Technical description:

Peso Neto: 12,18 kg
Net Weight: 12,18 kg

1 Caja/Box | 106 x 97 x 75 cm | 0,7712 m³
Peso bruto / Gross Weight: 17,18 kg

Materiales: Aluminio, Hierro
Materials: Aluminum, Iron

Difusor inferior: Cristal soplado
Lower diffuser: Blown crystal

Estructuras de metal acabadas con cataforesis y pintura de poliéster epoxi.
Metal surfaces coated with cathoresis and epoxy polyester paint.

Pantallas tejidas a mano con fibra de polietileno sintética reciclable y no tóxica.
Hand woven with a recyclable and non-toxic synthetic polyethylene fiber.

No personalizable
Not customizable

Certificaciones
Certifications

Recambios / Spare parts:

RDIFSYRA90 Difusor / Diffuser
R907016 Cable Blanco / White Cable
R907007 Cable Negro / Black Cable

Descripción lámpara / Lamps description:

230V 50Hz IP-66 * 39,7 W LED / CRI: 90 / 2700K 5500 lm fuente de luz / light source

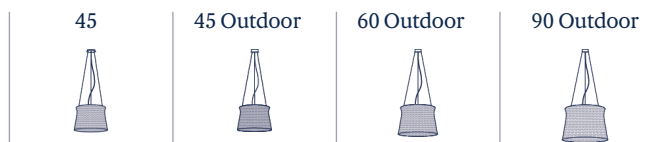
Ref	Acabados / Finishing	Ean13	Euros
26403201100	Estructura Blanco Roto Pantalla Blanco Marfil Structure Natural White Ivory White Shade	8436544899763	1.841,00
26403201101	Estructura Marrón Grafito Pantalla Marrón Structure Graphite Brown Brown Shade	8436544899770	1.841,00
*26403203100	Regulable Sistema DALI Estructura Blanco Roto Pantalla Blanco Marfil DALI Dimming System Structure Natural White Ivory White Shade	8436544899787	1.891,00
*26403203101	Regulable Sistema DALI Estructura Marrón Grafito Pantalla Marrón DALI Dimming System Structure Graphite Brown Brown Shade	8436544899794	1.891,00

Por favor, tenga en cuenta que los tonos de color de la pantalla pueden no ser los mismos en todos los casos. / Please note that the shades may have small variations in tone.

Nota de uso: Para ambientes con alto grado de salinidad, será necesario realizar un correcto mantenimiento de la luminaria. Recomendamos limpiar con un cepillo suave y retirar la sal, el polvo, o la suciedad depositada por la humedad o el viento.

Note of use: For environments with a high salinity, proper maintenance of the luminaire will be necessary. We recommend cleaning it with a soft brush and remove salt, dust, or dirt deposited by moisture or wind.

Familia / Family: Syra



Interior / Indoor

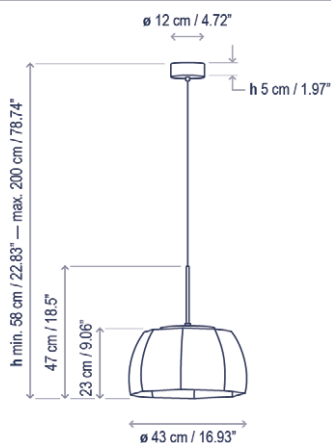
Exterior / Outdoor

Tanit S/43

Diseño / Design:
Gonzalo Milà / 2020

Tipología: Suspensión
Typology: Pendant lamp

Ambiente: Interior
Environment: Indoor



Descripción técnica / Technical description:

 Peso Neto Unidad: 2,24 kg
Net Weight Unit: 2,24 kg

 1 Caja/Box | 37 x 47 x 40 cm | 0,07 m³
Peso bruto / Gross Weight: 3,8 kg

Materiales: Aluminio, Hierro, Hilo de algodón
Materials: Aluminum, Iron, Cotton

Opciones Dali/1-10V: consultar
Dali/1-10V options: consult

No personalizable
Not customizable

Certificaciones
Certifications



Descripción lámpara / Lamps description:

  230V
50Hz |  IP-20 |  TRIAC |  14 W LED / CRI: 90 / 2700K
1400 lm fuente de luz / light source



Ref	Acabados / Finishing	Ean13	Euros
26101215158	LED Regulable Triac Negro Mate - Pantalla Hilo Beige Dimmable Triac LED Matte Black - Beige Thread Shade	8435493737379	515,00

Familia / Family: Tanit

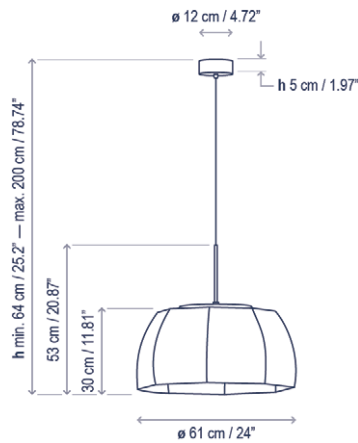


Tanit S/61

Diseño / Design:
Gonzalo Milà / 2020


Tipología: Suspensión
Typology: Pendant lamp

Ambiente: Interior
Environment: Indoor



Descripción técnica / Technical description:

 Peso Neto Unidad: 3,58 kg
Net Weight Unit: 3,58 kg

 1 Caja/Box | 65 x 64 x 40 cm | 0,17 m³
Peso bruto / Gross Weight: 6,82 kg

Materiales: Aluminio, Hierro, Hilo de algodón
Materials: Aluminum, Iron, Cotton

Opciones Dali/1-10V: consultar
Dali/1-10V options: consult

No personalizable
Not customizable

Certificaciones
Certifications  

Descripción lámpara / Lamps description:

  230V 50Hz | IP-20   24 W LED / CRI: 90 / 2700K
2400 lm fuente de luz / light source 

Ref	Acabados / Finishing	Ean13	Euros
26102215158	LED Regulable Triac Negro Mate - Pantalla Hilo Beige Dimmable Triac LED Matte Black - Beige Thread Shade	8435493737423	619,00

Familia / Family: Tanit



Tanit M/29/R

Diseño / Design:
Gonzalo Milà / 2019

Tipología: Mesa
Typology: Table lamp

Ambiente: Interior
Environment: Indoor



Descripción técnica / Technical description:

Peso Neto Unidad: 0,58 kg
Net Weight Unit: 0,58 kg

1 Caja/Box | 29 x 24 x 22 cm | 0,0153 m³
Peso bruto / Gross Weight: 1,31 kg

Materiales: Hierro, Hilo de algodón, Silicona
Materials: Iron, Cotton, Silicone

Interruptor On-Off.

3 posiciones de encendido: 25% 50% 100%.

Tiempo de carga: +/- 5 horas.

Duración batería al 100%: +/- 5 horas.

Duración batería al 50%: +/- 10 horas.

Duración batería al 25%: +/- 20 horas.

Cargador batería incluido (100-240V 50/60Hz).

On-Off Switch.

3 lighting power: 25% 50% 100%.

Battery charging time: +/- 5 hours.

Battery duration time at 100%: +/- 5 hours.

Battery duration time at 50%: +/- 10 hours.

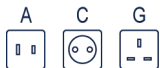
Battery duration time at 25%: +/- 20 hours.

Battery charger included (100-240V 50/60Hz).

Fuente de luz protegida por difusor de policarbonato.

Light source protected by polycarbonate diffuser.

Adaptador para clavijas de tipo A, C, G.
Adapter for plugs A, C, G type.



USB Type C: 5Vdc 1,5A

No personalizable
Not customizable

Certificaciones
Certifications



Descripción lámpara / Lamps description:

5Vdc 1,5A | IP-20 | 1,5 W LED / CRI: 80 / 2700K
54 lm fuente de luz / light source

Ref	Acabados / Finishing	Ean13	Euros
26101317119	Pantalla Beige 2 Asas de Silicona: Terracotta y Marrón Chocolate Beige Shade 2 Silicone Handles: Terracotta and Chocolate Brown	8435493724669	204,00

Pedido mínimo: caja de 6 unidades / Minimum order: box of 6 units

1 Caja de 6 uds. / 1 Box/6units | 55 x 37 x 26 cm | 0,0529 m³
Peso bruto / Gross Weight: 6,10 kg

Familia / Family: Tanit

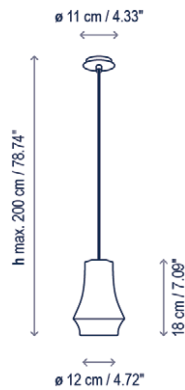


Tibeta 01

Diseño / Design:
Christophe Mathieu / 2015

Tipología: Suspensión
Typology: Pendant Lamp

Ambiente: Interior
Environment: Indoor



Descripción técnica / Technical description:

Peso Neto: 2,33 kg
Net Weight: 2,33 kg

1 Caja/Box | 24 x 22 x 22 cm | 0,0116 m³
Peso bruto / Gross Weight: 2,61 kg

Materiales: Aluminio, Hierro
Materials: Aluminum, Iron

Difusor: Metacrilato
Diffuser: Methacrylate

Acabado mate bajo pedido sin alteración de precio. Otros acabados consultar.
Matte finish upon request without price alteration. For other finishes, consult.

Consulte la tabla de reguladores TRIAC recomendados en la página 255.
Please check the list of recommended TRIAC dimmers at page 255.

Led para conexión directa a red eléctrica
Led for direct connection to mains voltage

Personalizable: acabado
Customizable: finishing

Certificaciones
Certifications

Recambios / Spare parts:

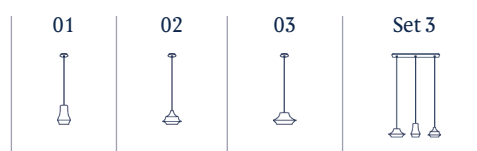
R907024 Cable Textil / Fabric Cable
R907022 Cable Metálico / Metal Mesh Cable

Descripción lámpara / Lamps description:

230V 50Hz | IP-20 | TRIAC | 8,7 W LED / CRI: 80 / 2900^a-3200K | 610 lm fuente de luz / light source

Ref	Acabados / Finishing	Ean13	Euros
2570120107	Cromo Negro - Cable Textil Negro Black Chrome - Black Fabric Cable	8436535531085	466,00
2570120190	Cobre Brillo - Cable Metálico Color Cobre Brilliant Copper - Copper Metal Mesh Cable	8436535531092	475,00
2570120179	Latón Envejecido - Cable Textil Negro Antique Brass - Black Fabric Cable	8436544896175	510,00

Familia / Family: Tibeta

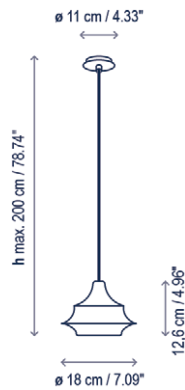


Tibeta 02

Diseño / Design:
Christophe Mathieu / 2015

Tipología: Suspensión
Typology: Pendant Lamp

Ambiente: Interior
Environment: Indoor



Descripción técnica / Technical description:

Peso Neto: 2,33 kg
Net Weight: 2,33 kg

1 Caja/Box | 24 x 22 x 22 cm | 0,0116 m³
Peso bruto / Gross Weight: 2,84 kg

Materiales: Aluminio, Hierro
Materials: Aluminum, Iron

Difusor: Metacrilato
Diffuser: Methacrylate

Acabado mate bajo pedido sin alteración de precio. Otros acabados consultar.
Matte finish upon request without price alteration. For other finishes, consult.

Consulte la tabla de reguladores TRIAC recomendados en la página 255.
Please check the list of recommended TRIAC dimmers at page 255.

Led para conexión directa a red eléctrica
Led for direct connection to mains voltage

Personalizable: acabado
Customizable: finishing

Certificaciones
Certifications

Recambios / Spare parts:

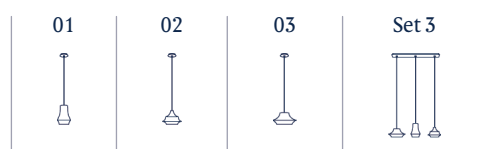
R907024 Cable Textil / Fabric Cable
R907022 Cable Metálico / Metal Mesh Cable

Descripción lámpara / Lamps description:

230V 50Hz | IP-20 | TRIAC | 8,7 W LED / CRI: 80 / 2900^a-3200K | 610 lm fuente de luz / light source

Ref	Acabados / Finishing	Ean13	Euros
2570220107	Cromo Negro - Cable Textil Negro Black Chrome - Black Fabric Cable	8436535531122	501,00
2570220190	Cobre Brillo - Cable Metálico Color Cobre Brilliant Copper - Copper Metal Mesh Cable	8436535531146	519,00
2570220179	Latón Envejecido - Cable Textil Negro Antique Brass - Black Fabric Cable	8436544896199	556,00

Familia / Family: Tibeta



Tibeta 03

Diseño / Design:
Christophe Mathieu / 2015

Tipología: Suspensión
Typology: Pendant Lamp

Ambiente: Interior
Environment: Indoor



Descripción técnica / Technical description:

Peso Neto: 3,33 kg
Net Weight: 3,33 kg

1 Caja/Box | 29 x 29 x 22 cm | 0,0185 m³
Peso bruto / Gross Weight: 3,75 kg

Materiales: Aluminio, Hierro
Materials: Aluminum, Iron

Difusor: Metacrilato
Diffuser: Methacrylate

Acabado mate bajo pedido sin alteración de precio. Otros acabados consultar.
Matte finish upon request without price alteration. For other finishes, consult.

Consulte la tabla de reguladores TRIAC recomendados en la página 255.
Please check the list of recommended TRIAC dimmers at page 255.

Led para conexión directa a red eléctrica
Led for direct connection to mains voltage

Personalizable: acabado
Customizable: finishing

Certificaciones
Certifications

Recambios / Spare parts:

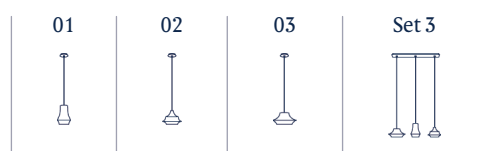
R907024 Cable Textil / Fabric Cable
R907022 Cable Metálico / Metal Mesh Cable

Descripción lámpara / Lamps description:

230V 50Hz | IP-20 | TRIAC | 15 W LED / CRI: 80 / 2900[±]-5200K | 955 lm fuente de luz / light source

Ref	Acabados / Finishing	Ean13	Euros
2570320107	Cromo Negro - Cable Textil Negro Black Chrome - Black Fabric Cable	8436535531269	577,00
2570320190	Cobre Brillo - Cable Metálico Color Cobre Brilliant Copper - Copper Metal Mesh Cable	8436535531283	588,00
2570320179	Latón Envejecido - Cable Textil Negro Antique Brass - Black Fabric Cable	8436544896212	628,00

Familia / Family: Tibeta

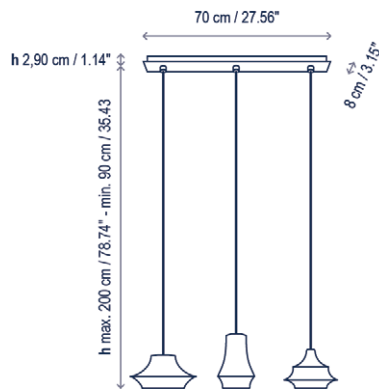


Tibeta Set 3

Diseño / Design:
Christophe Mathieu / 2015

Tipología: Suspensión
Typology: Pendant Lamp

Ambiente: Interior
Environment: Indoor



Descripción técnica / Technical description:

 Peso Neto: 11,4 kg
Net Weight: 11,4 kg

 1 Caja/Box | 31 x 108 x 31 cm | 0,1038 m³
Peso bruto / Gross Weight: 15,26 kg

Materiales: Aluminio, Hierro
Materials: Aluminum, Iron

Acabado mate bajo pedido sin alteración de precio. Otros acabados consultar.
Matte finish upon request without price alteration. For other finishes, consult.

Led para conexión directa a red eléctrica
Led for direct connection to mains voltage

Personalizable: acabado
Customizable: finishing

Certificaciones
Certifications  

Recambios / Spare parts:

R907024 Cable Textil / Fabric Cable

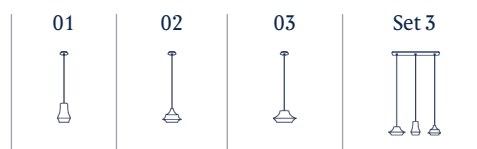
R907022 Cable Metálico / Metal Mesh Cable

Descripción lámpara / Lamps description:

  230V 50Hz | IP-20 |  TRIAC |  30,4 W LED / CRI: 80 / 2900^a-3200K | 2155 lm fuente de luz / light source

Ref	Acabados / Finishing	Ean13	Euros
2570420107	Cromo Negro - Cable Textil Negro Black Chrome - Black Fabric Cable	8436535531412	1.611,00
2570420190	Cobre Brillo - Cable Metálico Color Cobre Brilliant Copper - Copper Metal Mesh Cable	8436535531436	1.663,00
2570420179	Latón Envejecido - Cable Textil Negro Antique Brass - Black Fabric Cable	8436544896304	1.676,00

Familia / Family: Tibeta

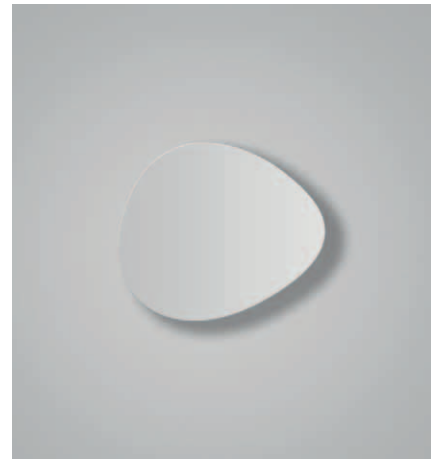
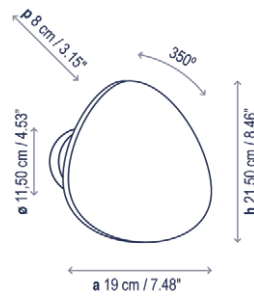


Tria 01

Diseño / Design:
Ruben Saldaña / 2015

Tipología: Aplique
Typology: Wall Lamp

Ambiente: Interior
Environment: Indoor



Descripción técnica / Technical description:

Peso Neto: 0,79 kg
Net Weight: 0,79 kg

1 Caja/Box | 24 x 22 x 22 cm | 0,0116 m³
Peso bruto / Gross Weight: 1,04 kg

Materiales: Madera acabado roble, Aluminio
Materials: Wood finished oak, Aluminum

Frontal orientable
Adjustable frontal

Caja soporte: ø 9,5 cm
Surface back box: ø 3.74"

Consulte la tabla de reguladores TRIAC recomendados en la página 255.
Please check the list of recommended TRIAC dimmers at page 255.

Personalizable: consultar
Customizable: consult

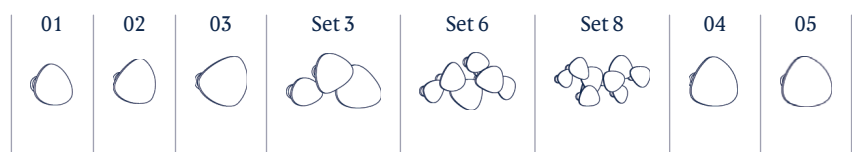
Certificaciones
Certifications

Descripción lámpara / Lamps description:

230V 50HZ IP-20 8,7 W LED / CRI: 90 / 2700K 960 lm fuente de luz / light source

Ref	Acabados / Finishing	Ean13	Euros
2080101301	Regulable Tria - Blanco Lacado Satinado Dimmable Tria - White Satin Lacquer	8435493714943	230,00
2080101335	Regulable Tria - Roble Natural Dimmable Tria - Natural Oak	8435493723280	256,00

Familia / Family: Tria



Interior / Indoor

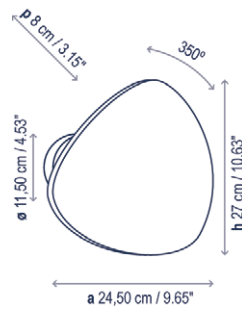
Exterior / Outdoor

Tria 02

Diseño / Design:
Ruben Saldaña / 2015

Tipología: Aplique
Typology: Wall Lamp

Ambiente: Interior
Environment: Indoor



Descripción técnica / Technical description:

Peso Neto: 1,08 kg
Net Weight: 1,08 kg

1 Caja/Box | 29 x 29 x 22 cm | 0,0185 m³
Peso bruto / Gross Weight: 1,62 kg

Materiales: Madera acabado roble, Aluminio
Materials: Wood finished oak, Aluminum

Frontal orientable
Adjustable frontal

Caja soporte: ø 9,5 cm
Surface back box: ø 3.74"

Consulte la tabla de reguladores TRIAC recomendados en la página 255.
Please check the list of recommended TRIAC dimmers at page 255.

Personalizable: consultar
Customizable: consult

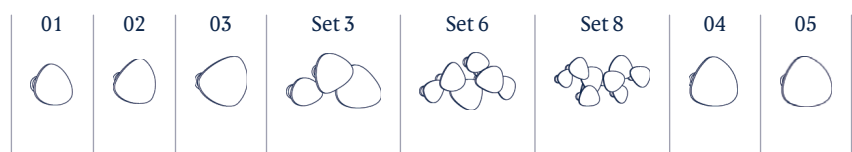
Certificaciones
Certifications

Descripción lámpara / Lamps description:

230V 50HZ IP-20 15 W LED / CRI: 90 / 2700K 1440 lm fuente de luz / light source

Ref	Acabados / Finishing	Ean13	Euros
2080201301	Regulable Triac - Blanco Lacado Satinado Dimmable Triac - White Satin Lacquer	8436544891439	290,00
2080201335	Regulable Triac - Roble Natural Dimmable Triac - Natural Oak	8436544891446	316,00

Familia / Family: Tria

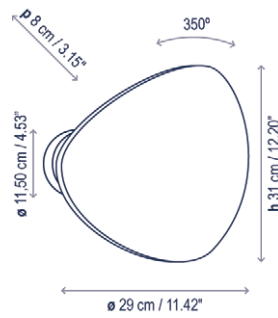


Tria 03

Diseño / Design:
Ruben Saldaña / 2015

Tipología: Aplique
Typology: Wall Lamp

Ambiente: Interior
Environment: Indoor



Descripción técnica / Technical description:

Peso Neto: 1,34 kg
Net Weight: 1,34 kg

1 Caja/Box | 45 x 11 x 45 cm | 0,0223 m³
Peso bruto / Gross Weight: 1,72 kg

Materiales: Madera acabado roble, Aluminio
Materials: Wood finished oak, Aluminum

Frontal orientable
Adjustable frontal

Caja soporte: ø 9,5 cm
Surface back box: ø 3.74"

Consulte la tabla de reguladores TRIAC recomendados en la página 255.
Please check the list of recommended TRIAC dimmers at page 255.

Personalizable: consultar
Customizable: consult

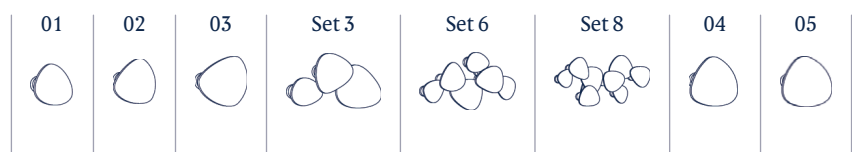
Certificaciones
Certifications

Descripción lámpara / Lamps description:

230V 50HZ IP-20 17 W LED / CRI: 90 / 2700K 1920 lm fuente de luz / light source

Ref	Acabados / Finishing	Ean13	Euros
2080301401	Regulable Tria - Blanco Lacado Satinado Dimmable Tria - White Satin Lacquer	8436544891606	349,00
2080301435	Regulable Tria - Roble Natural Dimmable Tria - Natural Oak	8436544891620	378,00

Familia / Family: Tria



Interior / Indoor

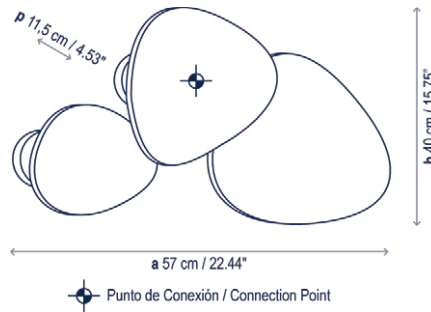
Exterior / Outdoor

Tria Set 3

Diseño / Design:
Ruben Saldaña / 2015

Tipología: Aplique
Typology: Wall Lamp

Ambiente: Interior
Environment: Indoor



Descripción técnica / Technical description:

Peso Neto: 3,2 kg
Net Weight: 3,2 kg

1 Caja/Box | 47 x 47 x 37 cm | 0,0817 m³
Peso bruto / Gross Weight: 5,33 kg

Materiales: Madera acabado roble, Aluminio
Materials: Wood finished oak, Aluminum

Frontal orientable. 1 punto de conexión.
Adjustable frontal. 1 Connection point.

Caja soporte: ø 9,5 cm
Surface back box: ø 3.74"

Consulte la tabla de reguladores TRIAC recomendados en la página 255.
Please check the list of recommended TRIAC dimmers at page 255.

Personalizable: consultar
Customizable: consult

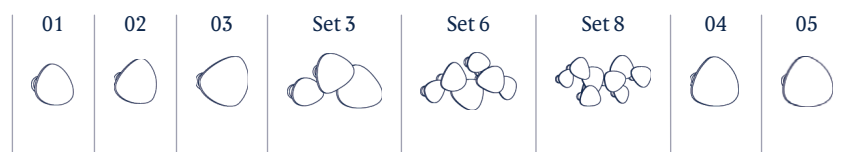
Certificaciones
Certifications

Descripción lámpara / Lamps description:

230V 50Hz | IP-20 | 59 W LED / CRI: 90 / 2700K
4320 lm fuente de luz / light source

Ref	Acabados / Finishing	Ean13	Euros
2081301301	Regulable Triac Blanco Lacado Satinado Dimmable Triac White Satin Lacquer	8436544891637	795,00
2081301319	Regulable Triac Blanco - Roble Natural - Blanco Dimmable Triac White Satin - Natural Oak - White Satin	8435493718880	818,00
2081301335	Regulable Triac Roble Natural Dimmable Triac Natural Oak	8436544891644	867,00

Familia / Family: Tria

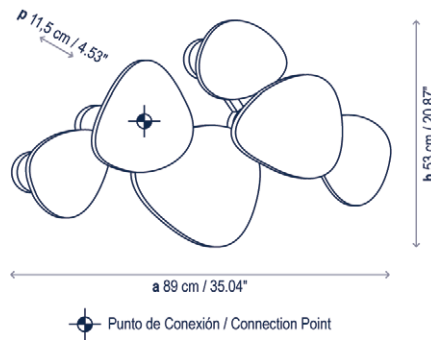


Tria Set 6

Diseño / Design:
Ruben Saldaña / 2015

Tipología: Aplique
Typology: Wall Lamp

Ambiente: Interior
Environment: Indoor



Descripción técnica / Technical description:

Peso Neto: 6,8 kg
Net Weight: 6,8 kg

1 Caja/Box | 53 x 103 x 41 cm | 0,2238 m³
Peso bruto / Gross Weight: 10,78 kg

Materiales: Madera acabado roble, Aluminio
Materials: Wood finished oak, Aluminum

Frontal orientable. 1 punto de conexión.
Adjustable frontal. 1 Connection point.

Caja soporte: ø 9,5 cm
Surface back box: ø 3.74"

Consulte la tabla de reguladores TRIAC recomendados en la página 255.
Please check the list of recommended TRIAC dimmers at page 255.

Personalizable: consultar
Customizable: consult

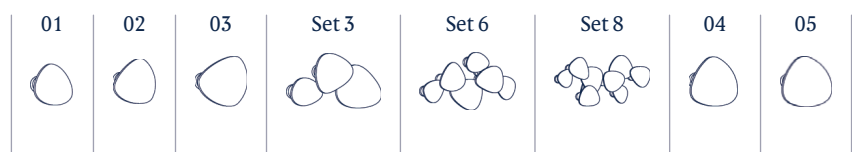
Certificaciones
Certifications

Descripción lámpara / Lamps description:

230V 50HZ | IP-20 | 69 W LED / CRI: 90 / 2700K
7080 lm fuente de luz / light source

Ref	Acabados / Finishing	Ean13	Euros
2081601301	Regulable Triac - Blanco Lacado Satinado Dimmable Triac - White Satin Lacquer	8436544891651	1.505,00
2081601335	Regulable Triac - Roble Natural Dimmable Triac - Natural Oak	8436544891682	1.654,00

Familia / Family: Tria



Interior / Indoor

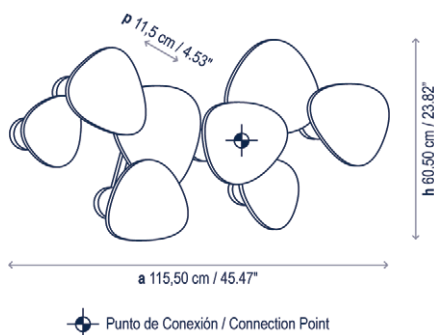
Exterior / Outdoor

Tria Set 8

Diseño / Design:
Ruben Saldaña / 2015

Tipología: Aplique
Typology: Wall Lamp

Ambiente: Interior
Environment: Indoor



Descripción técnica / Technical description:

Peso Neto: 8,74 kg
Net Weight: 8,74kg

1 Caja/Box | 53 x 103 x 41 cm | 0,2238 m³
Peso bruto / Gross Weight: 13,05 kg

Materiales: Madera acabado roble, Aluminio
Materials: Wood finished oak, Aluminum

Frontal orientable. 1 punto de conexión.
Adjustable frontal. 1 Connection point.

Caja soporte: ø 9,5 cm
Surface back box: ø 3.74"

Consulte la tabla de reguladores TRIAC recomendados en la página 255.
Please check the list of recommended TRIAC dimmers at page 255.

Personalizable: consultar
Customizable: consult

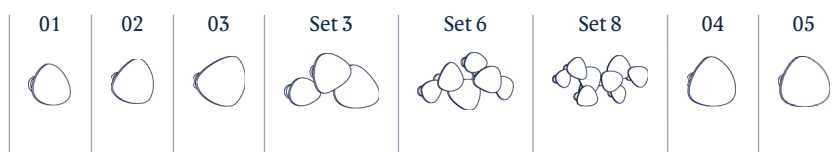
Certificaciones
Certifications

Descripción lámpara / Lamps description:

230V 50Hz | IP-20 105,2 W LED / CRI: 90 / 2700K
11520 lm fuente de luz / light source

Ref	Acabados / Finishing	Ean13	Euros
2081801301	Regulable Triac - Blanco Lacado Satinado Dimmable Triac - White Satin Lacquer	8436544891699	2.162,00
2081801335	Regulable Triac - Roble Natural Dimmable Triac - Natural Oak	8436544891712	2.361,00

Familia / Family: Tria

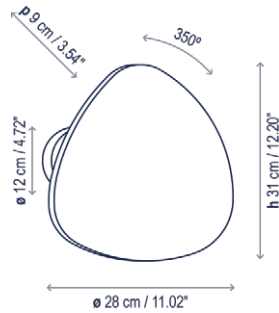


Tria 04 Outdoor

Diseño / Design:
Ruben Saldaña / 2015

Tipología: Aplique
Typology: Wall Lamp

Ambiente: Exterior
Environment: Outdoor



Descripción técnica / Technical description:

Peso Neto: 2,88 kg
Net Weight: 2,88 kg

1 Caja/Box | 45 x 45 x 11 cm | 0,0223 m³
Peso bruto / Gross Weight: 3,2 kg

Materiales: Aluminio o Madera de teka
Materials: Aluminum or Teka wood

Frontal orientable
Adjustable frontal

Caja soporte: ø 12 cm
Surface back box: ø 4.72"

Consulte la tabla de reguladores TRIAC recomendados en la página 255.
Please check the list of recommended TRIAC dimmers at page 255.

Personalizable: acabado
Customizable: finishing

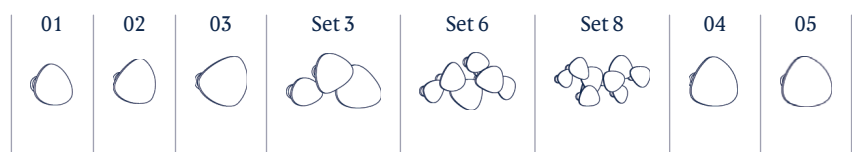
Certificaciones
Certifications

Descripción lámpara / Lamps description:

230V 50HZ IP-66 11,5 W LED / CRI: 90 / 2700K 1346 lm fuente de luz / light source

Ref	Acabados / Finishing	Ean13	Euros
*2080401214	Regulable Triac - Frontal Metal Marrón Grafito Dimmable Triac - Graphite Brown Metal Frontal	8435493723488	518,00
2080401229	Regulable Triac - Frontal Madera Teca Dimmable Triac - Teak Wood Frontal	8435493723495	518,00

Familia / Family: Tria



Interior / Indoor

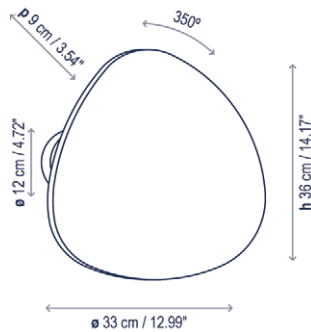
Exterior / Outdoor

Tria 05 Outdoor

Diseño / Design:
Ruben Saldaña / 2015

Tipología: Aplique
Typology: Wall Lamp

Ambiente: Exterior
Environment: Outdoor



Descripción técnica / Technical description:

Peso Neto: 5 kg
Net Weight: 5 kg

1 Caja/Box | 45 x 45 x 11 cm | 0,0223 m³
Peso bruto / Gross Weight: 6,3 kg

Materiales: Aluminio o Madera de teka
Materials: Aluminum or Teka wood

Frontal orientable
Adjustable frontal

Caja soporte: ø 12 cm
Surface back box: ø 4.72"

Consulte la tabla de reguladores TRIAC recomendados en la página 255.
Please check the list of recommended TRIAC dimmers at page 255.

Personalizable: acabado
Customizable: finishing

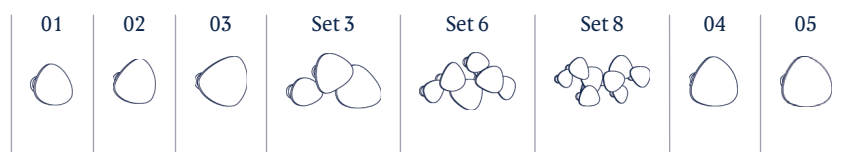
Certificaciones
Certifications

Descripción lámpara / Lamps description:

230V 50Hz IP-66 11,5 W LED / CRI: 90 / 2700K 1346 lm fuente de luz / light source

Ref	Acabados / Finishing	Ean13	Euros
*2080501214	Regulable Triac - Frontal Metal Marrón Grafito Dimmable Triac - Graphite Brown Metal Frontal	8435493723518	575,00
2080501229	Regulable Triac - Frontal Madera Teca Dimmable Triac - Teak Wood Frontal	8435493723501	575,00

Familia / Family: Tria



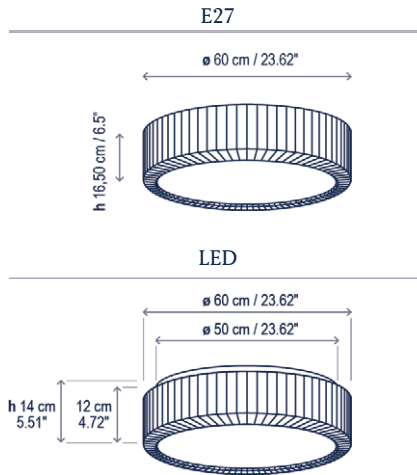
Urban PF/60

Coming soon!

Diseño / Design:
Joana Bover / 2011

Tipología: Plafón
Typology: Ceiling lamp

Ambiente: Interior
Environment: Indoor



Descripción técnica / Technical description:

Peso Neto: 6,27 kg
Net Weight: 6,27 kg

1 Caja/Box | 67 x 67 x 25 cm | 0,1122 m³
Peso bruto / Gross Weight: 8,22 kg

Materiales: Hierro
Materials: Iron

Opciones Dali/1-10V: consultar
Dali/1-10V options: consult

Difusor superior e inferior: Policarbonato
Upper and lower diffuser: Polycarbonate

Hilo incandescente pantalla: 960°
Shade GWFI: 960°

Personalizable
Customizable

*Bombillas no incluidas (E-27 P45)
*Bulbs not included (E-27 P45)

Regulable sólo si se utilizan bombillas regulables. / Dimmable only if dimmable bulbs are used.

**Led para conexión directa a red eléctrica
**Led for direct connection to mains voltage

Certificaciones
Certifications

Recambios / Spare parts:

R02325DIF Difusor / Diffuser

Descripción lámpara / Lamps description:

230V 50HZ | IP-20 | 4 x MAX 9W LED E-27 P45 |

Ref	Acabados / Finishing	Ean13	Euros
*32502100189	Plata Mate - Pantalla Cinta Translúcida Blanca Matte Silver - White Translucent Ribbon Shade	8435493726083	697,00
*32502100190	Plata Mate - Pantalla Cinta Translúcida Crema Matte Silver - Cream Translucent Ribbon Shade	8435493726120	697,00

Descripción lámpara / Lamps description:

230V 50HZ | IP-20 | 39 W LED / CRI: 90 / 2700K
5400 lm fuente de luz / light source |

Ref	Acabados / Finishing	Ean13	Euros
32511105189	LED Regulable TRIAC Plata Mate - Pantalla Cinta Translúcida Blanca LED TRIAC Dimmable Matte Silver - White Translucent Ribbon Shade	8435493710136	1.100,00
32511105190	LED Regulable TRIAC Plata Mate - Pantalla Cinta Translúcida Crema LED TRIAC Dimmable Matte Silver - Cream Translucent Ribbon Shade	8435493710150	1.100,00

Familia / Family: Urban



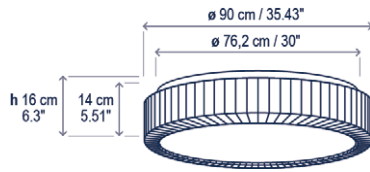
Urban PF/90

Coming soon!

Diseño / Design:
Joana Bover / 2011

Tipología: Plafón
Typology: Ceiling lamp

Ambiente: Interior
Environment: Indoor



Descripción técnica / Technical description:

Peso Neto: 11,6 kg
Net Weight: 11,6 kg

1 Caja/Box | 91 x 92 x 26 cm | 0,2177 m³
Peso bruto / Gross Weight: 18,46 kg

Materiales: Hierro
Materials: Iron

Opciones Dali/1-10V: consultar
Dali/1-10V options: consult

Difusor superior e inferior: Policarbonato
Upper and lower diffuser: Polycarbonate

Hilo incandescente pantalla: 960°
Shade GWFI: 960°

Personalizable
Customizable

Certificaciones
Certifications

Recambios / Spare parts:

R04325DIF Difusor / Diffuser

Descripción lámpara / Lamps description:

230V 50Hz | IP-20 | TRIAC | 58 W LED / CRI: 90 / 2700K 8000 lm fuente de luz / light source |

Ref	Acabados / Finishing	Ean13	Euros
32512105189	LED Regulable TRIAC Plata Mate - Pantalla Cinta Translúcida Blanca LED TRIAC Dimmable Matte Silver - White Semi-Matte Lacquer	8435493710198	2.250,00
32512105190	LED Regulable TRIAC Plata Mate - Pantalla Cinta Translúcida Crema LED TRIAC Dimmable Matte Silver - Black Semi-Matte Lacquer	8435493710211	2.250,00

Familia / Family: Urban



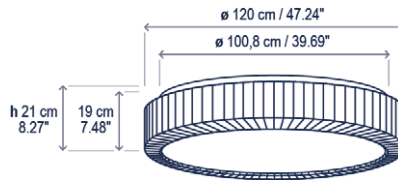
Urban PF/120

Coming soon!

Diseño / Design:
Joana Bover / 2011

Tipología: Plafón
Typology: Ceiling lamp

Ambiente: Interior
Environment: Indoor



Descripción técnica / Technical description:

Peso Neto: 19,7 kg
Net Weight: 19,7 kg

1 Caja/Box | 127 x 128 x 45 cm | 0,7315 m³
Peso bruto / Gross Weight: 34,26 kg

Materiales: Hierro
Materials: Iron

Difusor superior e inferior: Policarbonato
Upper and lower diffuser: Polycarbonate

Hilo incandescente pantalla: 960°
Shade GWF: 960°

Personalizable
Customizable

Certificaciones
Certifications

Recambios / Spare parts:

R03325DIF Difusor / Diffuser

Descripción lámpara / Lamps description:

Ref	Acabados / Finishing	Ean13	Euros
32513108189	LED Regulable 0/1-10V Plata Mate - Pantalla Cinta Translúcida Blanca LED 0/1-10V Dimmable Matte Silver - White Semi-Matte Lacquer	8435493710259	3.350,00
32513108190	LED Regulable 0/1-10V Plata Mate - Pantalla Cinta Translúcida Crema LED 0/1-10V Dimmable Matte Silver - Black Semi-Matte Lacquer	8435493710273	3.350,00

Descripción lámpara / Lamps description:

Ref	Acabados / Finishing	Ean13	Euros
32513118189	LED Regulable Dali Plata Mate - Pantalla Cinta Translúcida Blanca LED Dali Dimmable Matte Silver - White Semi-Matte Lacquer	8435493713908	3.350,00
32513118190	LED Regulable Dali Plata Mate - Pantalla Cinta Translúcida Crema LED Dali Dimmable Matte Silver - Black Semi-Matte Lacquer	8435493713915	3.350,00

Familia / Family: Urban

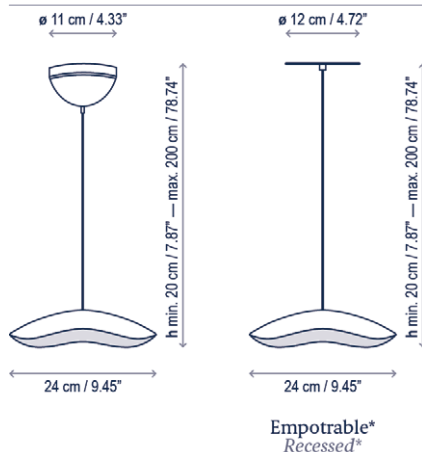


Valentina S/24

Diseño / Design:
Alex Fernández Camps / 2020

Tipología: Suspensión
Typology: Pendant lamp

Ambiente: Interior
Environment: Indoor



Descripción técnica / Technical description:

Peso Neto: 0,9 kg
Net Weight: 0,9 kg

1 Caja/Box | 27 x 27 x 16 cm | 0,01 m³
Peso bruto / Gross Weight: 1,3 kg

*Diámetro empotramiento: ø10cm
*Embedding diameter: ø10 cm

Materiales: Aluminio, Hierro
Materials: Aluminum, Iron

Personalizable: consultar
Customizable: consult

Certificaciones
Certifications

Descripción lámpara / Lamps description:

230V 50Hz | IP-20 | TRIAC | 6,5 W LED / CRI: 90 / 2700K
715 lm fuente de luz / light source |

Ref	Acabados / Finishing	Ean13	Euros
10401215134	Regulable Triac Negro - Cobre Dimmable Triac Black - Copper	8435493735603	263,00
10401215135	Regulable Triac Gris Claro - Blanco Dimmable Triac Light Grey - White	8435493735610	263,00
10401215143	Regulable Triac Teja - Blanco Dimmable Triac Terracotta - White	8435493737201	263,00
10401215145	Regulable Triac Gris Oliva - Blanco Dimmable Triac Olive Grey - White	8435493737225	263,00

Descripción lámpara (Empotrable)* / Lamps description (Recessed)*:

230V 50Hz | IP-20 | TRIAC | 6,5 W LED / CRI: 90 / 2700K
715 lm fuente de luz / light source |

Ref	Acabados / Finishing	Ean13	Euros
10401221134	Regulable Triac Negro - Cobre Dimmable Triac Black - Copper	8435493738086	296,00
10401221135	Regulable Triac Gris Claro - Blanco Dimmable Triac Light Grey - White	8435493738222	296,00
10401221143	Regulable Triac Teja - Blanco Dimmable Triac Terracotta - White	8435493738239	296,00
10401221145	Regulable Triac Gris Oliva - Blanco Dimmable Triac Olive Grey - White	8435493738246	296,00

Familia / Family: Valentina

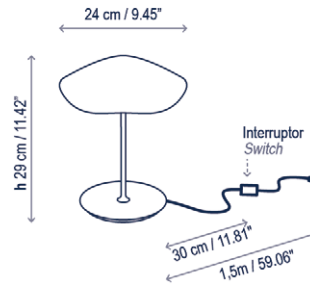


Valentina M/29

Diseño / Design:
Alex Fernández Camps / 2020

Tipología: Mesita
Typology: Bedside lamp

Ambiente: Interior
Environment: Indoor



Descripción técnica / Technical description:

Peso Neto: 0,9 kg
Net Weight: 0,9 kg

1 Caja/Box | 27 x 27 x 16 cm | 0,01 m³
Peso bruto / Gross Weight: 1,3 kg

Materiales: Aluminio, Hierro
Materials: Aluminum, Iron

Personalizable: consultar
Customizable: consult

Interruptor en el cable
Through Cord Switch

Adaptador para clavijas de tipo A, C, G.
Adapter for plugs A, C, G type.



Certificaciones
Certifications

Descripción lámpara / Lamps description:

100-240V 50/60Hz IP-20 6,5 W LED / CRI: 90 / 2700K 715 lm fuente de luz / light source

Ref	Acabados / Finishing	Ean13	Euros
10401303134	Interruptor en el cable - Negro-Cobre Through Cord Switch - Black-Copper	8435493735627	284,00
10401303135	Interruptor en el cable - Gris Claro-Blanco Through Cord Switch - Light Grey-White	8435493735641	284,00
10401303143	Interruptor en el cable - Teja-Blanco Through Cord Switch - Terracotta-White	8435493737249	284,00
10401303145	Interruptor en el cable - Gris Oliva-Blanco Through Cord Switch - Olive Grey-White	8435493737263	284,00

Familia / Family: Valentina

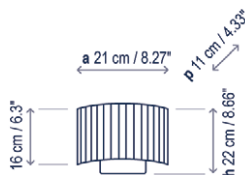


Wall Street 21

Diseño / Design:
Joana Bover / 2000

Tipología: Aplique
Typology: Wall lamp

Ambiente: Interior
Environment: Indoor



Descripción técnica / Technical description:

Peso Neto: 0,29 kg
Net Weight: 0,29 kg

1 Caja/Box | 24 x 22 x 22 cm | 0,0116 m³
Peso bruto / Gross Weight: 0,54 kg

Materiales: Hierro
Materials: Iron

Caja soporte: 8 x 5 cm
Surface back box: 3.15" x 1.97"

Hilo incandescente pantalla / Shade GWF1

Cinta / Ribbon: 960°
Cotonet / Cotton: 750°
Cotonet Blanco / White Cotton: 800°

Personalizable
Customizable

Bombillas no incluidas
Bulbs not included

Regulable sólo si se utilizan bombillas regulables. / Dimmable only if dimmable bulbs are used.

Certificaciones
Certifications

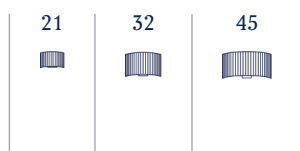
Descripción lámpara / Lamps description:

100-240V 50/60Hz | IP-20 | 1 x MAX 9W LED E-27 P45 |

Ref	Acabados / Finishing	Ean13	Euros
1118505/P356	Níquel Satinado Pantalla Cinta Translúcida Blanca Satin Nickel White Translucent Ribbon Shade	8435493702001	138,00
1118505/P355	Níquel Satinado Pantalla Cinta Translúcida Crema Satin Nickel Cream Translucent Ribbon Shade	8435493701998	138,00
1118505/P347	Níquel Satinado Pantalla Cotonet Satin Nickel Cotton Shade	8435493701981	138,00
1118505/P342	Níquel Satinado Pantalla Cotonet Blanco Satin Nickel White Cotton Shade	8435493701950	138,00

Las pantallas de Cotonet, debido al algodón natural con el que se realizan, pueden contener pequeños puntos más oscuros propios del hilo natural con el que se fabrican.
Due to their material composition, cotton shades may show small dots that are part of the natural thread of the weave.

Familia / Family: Wall Street

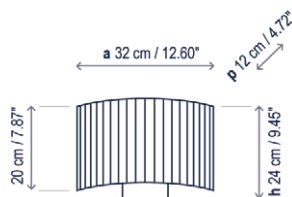


Wall Street 32

Diseño / Design:
Joana Bover / 2000

Tipología: Aplique
Typology: Wall lamp

Ambiente: Interior
Environment: Indoor



Descripción técnica / Technical description:

Peso Neto: 0,37 kg
Net Weight: 0,37 kg

1 Caja/Box | 14 x 47 x 24 cm | 0,0158 m³
Peso bruto / Gross Weight: 0,73 kg

Materiales: Hierro
Materials: Iron

Caja soporte: 8 x 5 cm
Surface back box: 3.15" x 1.97"

Hilo incandescente pantalla / Shade GWF1

Cinta / Ribbon: 960°
Cotonet / Cotton: 750°
Cotonet Blanco / White Cotton: 800°

Personalizable
Customizable

Bombillas no incluidas
Bulbs not included

Regulable sólo si se utilizan bombillas regulables. / Dimmable only if dimmable bulbs are used.

Certificaciones
Certifications

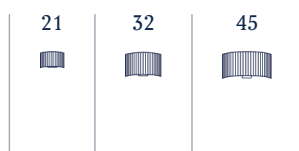
Descripción lámpara / Lamps description:

100-240V 50/60Hz | IP-20 | 1 x MAX 9W LED E-27 P45 |

Ref	Acabados / Finishing	Ean13	Euros
1118505/P334	Níquel Satinado Pantalla Cinta Translúcida Blanca Satin Nickel White Translucent Ribbon Shade	8435493701912	149,00
1118505/P333	Níquel Satinado Pantalla Cinta Translúcida Crema Satin Nickel Cream Translucent Ribbon Shade	8435493722405	149,00
1118505/P339	Níquel Satinado Pantalla Cotonet Satin Nickel Cotton Shade	8435493701943	149,00
1118505/P332	Níquel Satinado Pantalla Cotonet Blanco Satin Nickel White Cotton Shade	8435493701905	149,00

Las pantallas de Cotonet, debido al algodón natural con el que se realizan, pueden contener pequeños puntos más oscuros propios del hilo natural con el que se fabrican.
Due to their material composition, cotton shades may show small dots that are part of the natural thread of the weave.

Familia / Family: Wall Street

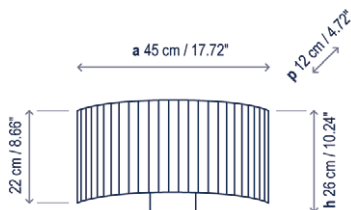


Wall Street 45

Diseño / Design:
Joana Bover / 2000

Tipología: Aplique
Typology: Wall lamp

Ambiente: Interior
Environment: Indoor



Descripción técnica / Technical description:

Peso Neto: 0,43 kg
Net Weight: 0,43 kg

1 Caja/Box | 48 x 20 x 28 cm | 0,0269 m³
Peso bruto / Gross Weight: 0,89 kg

Materiales: Hierro
Materials: Iron

Caja soporte: 8 x 5 cm
Surface back box: 3.15" x 1.97"

Hilo incandescente pantalla / Shade GWF1

Cinta / Ribbon: 960°
Cotonet / Cotton: 750°
Cotonet Blanco / White Cotton: 800°

Personalizable
Customizable

Bombillas no incluidas
Bulbs not included

Regulable sólo si se utilizan bombillas regulables. /Dimmable only if dimmable bulbs are used.

Certificaciones
Certifications



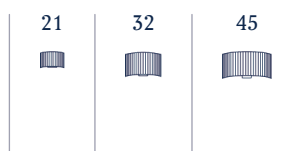
Descripción lámpara / Lamps description:

100-240V 50/60Hz | IP-20 | 1 x MAX 9W LED E-27 P45 |

Ref	Acabados / Finishing	Ean13	Euros
1118505/P299	Níquel Satinado Pantalla Cinta Translúcida Blanca Satin Nickel White Translucent Ribbon Shade	8435493701899	162,00
1118505/P298	Níquel Satinado Pantalla Cinta Translúcida Crema Satin Nickel Cream Translucent Ribbon Shade	8435493701882	162,00
1118505/P296	Níquel Satinado Pantalla Cotonet Satin Nickel Cotton Shade	8435493701868	162,00
1118505/P297	Níquel Satinado Pantalla Cotonet Blanco Satin Nickel White Cotton Shade	8435493701875	162,00

Las pantallas de Cotonet, debido al algodón natural con el que se realizan, pueden contener pequeños puntos más oscuros propios del hilo natural con el que se fabrican.
Due to their material composition, cotton shades may show small dots that are part of the natural thread of the weave.

Familia / Family: Wall Street



Recambios y Accesorios

Spare Parts & Accessories

Recambios y Accesorios / Spare Parts and Accessories

Familia/Family	Ref	Descripción / Description	EAN	Euros
Accesorios/Spare Parts	R411301	Tensor acero 1,5 mt + terminal / Tensor wire 1,5 mt + finial	8436047302333	13,00
	R411303	Tensor acero 3 mt + terminal / Tensor wire 3 mt + finial	8436047302340	14,00
	R411305	Tensor acero 5 mt + terminal / Tensor wire 5 mt + finial	8436047302357	17,00
	R906019N	Cable Coaxial Negro (precio metro) / Black coaxial cable (price per meter)	8435493723594	8,00
	R907001	Cable transparente PVC 3x0,75 (1 mt) / Transparent PVC cable 3x0,75 (1 mt)	8436047302364	15,00
	R907007	Cable Neopreno Negro 3x1 (precio metro) / Neoprene Cable Black 3x1 (price per meter)	8436544890869	19,00
	R907010	Cable transparente PVC 5x0,75 (1 mt) / Transparent PVC cable 5x0,75 (1 mt)	8436544892481	19,00
	RDRIVER	Alimentador LED / LED Driver	8436544890647	35,00
	RSUSP	Suspensión inox / Inox suspension	8436047309622	16,00
	Atticus	R950001	Batería / Battery	8436544898186
Amphora	R3300114	Anclaje marrón / Brown anchorage	8435493724362	42,00
	R33014	Anclaje marrón / Brown anchorage	8436535535564	47,00
Danona	R20231DIF	Difusor / Diffuser	8436544890500	26,00
	R30231DIF	Difusor / Diffuser	8436544890531	24,00
	R21231DIF	Difusor / Diffuser	8436544890692	21,00
Domita	R25861671	SopORTE Cable Eléctrico Níquel / Electrical Cable Support Nickel	8435493726908	36,00
	RSUB258922114	Pantalla Madera Domita S/20 / Wood Shade Domita S/20	8435493725826	204,00
Drip/Drop	R2590356	Cristal Drop transparente / Drop transparent glass	8436544898148	69,00
	R2590357	Cristal Drop matizado / Drop frosted glass	8436544898155	69,00
	R2590358	Cristal Drop verde / Drop green glass	8436544898162	69,00
	R2590359	Cristal Drop azul / Drop blue glass	8436544898179	69,00
	R259124	Polycarbonato Opal Drip / Drip Opal Polycarbonate	8435493725208	47,00
	R2599438	Cristal Drip transparente / Drip Transparent glass	8436544898100	69,00
	R2599439	Cristal Drip matizado / Drip frosted glass	8436544898117	69,00
	R2599481	Cristal Drip verde / Drip green glass	8436544898124	69,00
	R2599486	Cristal Drip azul / Drip blue glass	8436544898131	69,00
	R25999901	Set Foco Susp Drip/Drop Multiple Nº1 - 710mm / Optical Set Multiple Drip/Drop Nº1 - 710mm	8435493722504	84,00
	R25999902	Set Foco Susp Drip/Drop Multiple Nº2 - 960mm / Optical Set Multiple Drip/Drop Nº2 - 960mm	8435493722566	84,00
	R25999903	Set Foco Susp Drip/Drop Multiple Nº3 - 1210mm / Optical Set Multiple Drip/Drop Nº3 - 1210mm	8435493722603	86,00
	R25999904	Set Foco Susp Drip/Drop Multiple Nº4 - 1460mm / Optical Set Multiple Drip/Drop Nº4 - 1460mm	8435493722689	86,00
	R25999905	Set Foco Susp Drip/Drop Multiple Nº5 - 1710mm / Optical Set Multiple Drip/Drop Nº5 - 1710mm	8435493722719	87,00
	R25999906	Set Foco Susp Drip/Drop Multiple Nº6 - 1960mm / Optical Set Multiple Drip/Drop Nº6 - 1960mm	8435493722726	88,00
	R25999907	Set Foco Susp Drip/Drop Multiple Nº7 - 2210mm / Optical Set Multiple Drip/Drop Nº7 - 2210mm	8435493722733	89,00
R25999908	Set Foco Susp Drip/Drop Multiple Nº8 - 2462mm / Optical Set Multiple Drip/Drop Nº8 - 2462mm	8435493722740	90,00	
R25999909	Set Foco Susp Drip/Drop Multiple Nº9 - 2710mm / Optical Set Multiple Drip/Drop Nº9 - 2710mm	8435493722757	91,00	
R25999910	Set Foco Susp Drip/Drop Multiple Nº10 - 2960mm / Optical Set Multiple Drip/Drop Nº10 - 2960mm	8435493722764	91,00	
R25999911	Set Foco Susp Drip/Drop Multiple Nº11 - 3210mm / Optical Set Multiple Drip/Drop Nº11 - 3210mm	8435493722771	93,00	
R25999912	Set Foco Susp Drip/Drop Multiple Nº12 - 3460mm / Optical Set Multiple Drip/Drop Nº12 - 3460mm	8435493722788	93,00	
R25999913	Set Foco Susp Drip/Drop Multiple Nº13 - 3710mm / Optical Set Multiple Drip/Drop Nº13 - 3710mm	8435493722795	93,00	
Garota	AC335001	Florón Garota Catenary S/27/4L Outdoor Negro / Canopy Garota Catenary S/27/4L Outdoor Black	8435493731162	68,00
	R3356988	Fijación a suelo acero inoxidable / Stainless steel floor fastening	8435493722832	131,00
	R3356813	Fijación a suelo blanco roto / Natural white floor fastening	8435493722801	99,00
	R3356814	Fijación a suelo marrón grafito / Graphite brown floor fastening	8435493722818	99,00
	R906015	Cable Neopreno 2x1 Negro (precio metro) / Neoprene Cable 2x1 black (price per meter)	8436535536141	13,00
Hardy	R312	Cristal Hardy / Hardy glass	8436544891705	61,00
Maxi	R907005	Cable transparente PVC 2x0,75 (1 mt) / Transparent PVC cable 2x0,75 (1 mt)	8436544894942	12,00
Mei	R100	Sujeción Difusor (4 unidades) / Diffuser Hooks (4 units)	8436047306003	27,00
	R100DIF	Difusor / Diffuser	8436047302944	89,00
	R120DIF	Difusor / Diffuser	8436047303088	95,00
	R125	Sujeción difusor (5 unidades) / Diffuser hook (5 units)	8436544892078	26,00
	R125DIF	Difusor / Diffuser	8436544892054	147,00
	R150	Sujeción difusor (8 unidades) / Diffuser hook (8 units)	8436047306010	29,00
	R150DIF	Difusor / Diffuser	8436047302807	179,00
	R38	Sujeción Difusor (3 unidades) / Diffuser Hooks (3 Units)	8436047300728	26,00
	R38DIF	Difusor / Diffuser	8436047302531	50,00
	R60	Sujeción Difusor (3 unidades) / Diffuser Hooks (3 Units)	8436535530408	26,00
	R60DIF	Difusor / Diffuser	8436047302616	57,00
	R90	Sujeción Difusor (4 unidades) / Diffuser Hooks (4 Units)	8436047305990	27,00
	R90DIF	Difusor / Diffuser	8436047300797	8200

Recambios y Accesorios / Spare Parts and Accessories

Familia/Family	Ref	Descripción / Description	EAN	Euros
Moai	R19213	MOAI B/35-60 accesorio de anclaje cimentación / Anchoring for foundation MOAI B/35-60	8436544896861	76,00
Mos	R224DIF1	Difusor cristal opal blanco / Diffuser white opal glass	8436047303200	32,00
	R224DIF2	Difusor cristal opal blanco / Diffuser white opal glass	8436544890609	47,00
	R224DIF3	Difusor cristal opal blanco / Diffuser white opal glass	8436047308984	50,00
Plafonet	R01249	Cristal óptico mate / Optical matte glass diffuser	8436047304344	46,00
	R02249	Cristal óptico mate / Optical matte glass diffuser	8436047304412	121,00
	R03249	Difusor metacrilato opal / Methacrylate opal diffuser	8436047308625	273,00
Siam	R02320DIF	Difusor: Metacrilato / Methacrylate diffuser	8436047309141	40,00
	R05320DIF	Difusor: Policarbonato / Polycarbonate diffuser	8436544894034	58,00
	R03320DIF	Difusor: Metacrilato / Methacrylate diffuser	8436047307277	79,00
	R01320DIF	Difusor: Metacrilato / Methacrylate diffuser	8436047307604	68,00
Skybell	AC357001	Luminaria Skybell 45 cm 30° 2700K Negro Ebano / Skybell Light 45 cm 30° 2700K Black Ebony	8435493725253	93,00
	AC357002	Luminaria Skybell 55 cm 30° 2700K Negro Ebano / Skybell Light 55 cm 30° 2700K Black Ebony	8435493725260	93,00
	AC357003	Luminaria Skybell 65 cm 30° 2700K Negro Ebano / Skybell Light 65 cm 30° 2700K Black Ebony	8435493725284	95,00
	AC357004	Luminaria Skybell 75 cm 30° 2700K Negro Ebano / Skybell Light 75 cm 30° 2700K Black Ebony	8435493725277	95,00
	AC357005	Luminaria Skybell 240 cm 30° 2700K Negro Ebano / Skybell Light 240 cm 30° 2700K Black Ebony	8435493727110	101,00
	AC357006	Luminaria Skybell 45 cm 40° 2700K Negro Ebano / Skybell Light 45 cm 40° 2700K Black Ebony	8435493726960	93,00
	AC357007	Luminaria Skybell 55 cm 40° 2700K Negro Ebano / Skybell Light 55 cm 40° 2700K Black Ebony	8435493726977	93,00
	AC357008	Luminaria Skybell 65 cm 40° 2700K Negro Ebano / Skybell Light 65 cm 40° 2700K Black Ebony	8435493726984	95,00
	AC357009	Luminaria Skybell 75 cm 40° 2700K Negro Ebano / Skybell Light 75 cm 40° 2700K Black Ebony	8435493726991	95,00
	AC357010	Luminaria Skybell 240 cm 40° 2700K Negro Ebano / Skybell Light 240 cm 40° 2700K Black Ebony	8435493727127	101,00
	AC357011	Luminaria Skybell 45 cm 30° 3000K Negro Ebano / Skybell Light 45 cm 30° 3000K Black Ebony	8435493731186	93,00
	AC357012	Luminaria Skybell 55 cm 30° 3000K Negro Ebano / Skybell Light 55 cm 30° 3000K Black Ebony	8435493731254	93,00
	AC357013	Luminaria Skybell 65 cm 30° 3000K Negro Ebano / Skybell Light 65 cm 30° 3000K Black Ebony	8435493731193	95,00
	AC357014	Luminaria Skybell 75 cm 30° 3000K Negro Ebano / Skybell Light 75 cm 30° 3000K Black Ebony	8435493731261	95,00
	AC357015	Luminaria Skybell 240 cm 30° 3000K Negro Ebano / Skybell Light 240 cm 30° 3000K Black Ebony	8435493731278	101,00
	AC357016	Luminaria Skybell 45 cm 40° 3000K Negro Ebano / Skybell Light 45 cm 40° 3000K Black Ebony	8435493731209	93,00
	AC357017	Luminaria Skybell 55 cm 40° 3000K Negro Ebano / Skybell Light 55 cm 40° 3000K Black Ebony	8435493731285	93,00
	AC357018	Luminaria Skybell 65 cm 40° 3000K Negro Ebano / Skybell Light 65 cm 40° 3000K Black Ebony	8435493731292	95,00
	AC357019	Luminaria Skybell 75 cm 40° 3000K Negro Ebano / Skybell Light 75 cm 40° 3000K Black Ebony	8435493731308	95,00
	AC357020	Luminaria Skybell 240 cm 40° 3000K Negro Ebano / Skybell Light 240 cm 40° 3000K Black Ebony	8435493731315	101,00
Syra	RDIFSyra45	Difusor cristal / Glass diffuser	8436544895444	67,00
	RDIFSyra90	Difusor cristal / Glass diffuser	8436544895468	116,00
	R907016	Cable Neopreno 3x1 Blanco (precio metro) / Neoprene Cable White 3x1 (price per meter)	8436544895437	15,00
	RDIFSyra60	Difusor cristal / Glass diffuser	8436544895451	68,00
Tibeta	R907022	Cable Metálico Cobre 3x18AWG / Copper Metallic Mesh 3x18AWG	8436544896144	21,00
	R907024	Cable Textil Negro 3x0,75 / Black Fabric Cable 3x0,75	8436544896151	19,00
Urban	R01325DIF	Difusor metacrilato + aro / Methacrylate diffuser + ring	8436544890401	155,00
	R02325DIF	Difusor metacrilato / Methacrylate diffuser	8436544890388	194,00
	R03325DIF	Difusor metacrilato / Methacrylate diffuser	8436544890708	299,00
	R04325DIF	Difusor metacrilato / Methacrylate diffuser	8436544895765	236,00
	R4102325DIF	Difusor superior metacrilato / Methacrylate upper diffuser	8436544890524	86,00
	R4103325DIF	Difusor superior metacrilato / Methacrylate upper diffuser	8436544891880	247,00
	R4104325DIF	Difusor superior metacrilato / Methacrylate upper diffuser	8436544895796	179,00

Reguladores Triac

Triac Dimmers

Reguladores Triac / Triac Dimmers

● Leading Edge Dimmer

○ Trailing Edge Dimmer

Familia / Family	Ref	Descripción / Description	Fabricante / Manufacturer	Modelo / Model
Amphora	3300xxxxxxx	Amphora 01	○ BUSCH-JAEGER	6519U
		Amphora 02	○ BUSCH-JAEGER	6513U-102
		Amphora 03	○ ETM	321P
			○ CLIPSAL	CLIPSAL
			○ Schneider Electric	SBD315RC2874
○ AcTEC	D350			
Atticus	3100xxxxxxx	Atticus B/56 Outdoor	BUSCH JAEGER	U-102
		Atticus B/66 Outdoor	DUWI	ET1 53850
			HPM	400T
		○ BUSCH	6513U-102	
		○ BUSCH	6519U	
○ CLIPSAL	32E450TM			
○ JUNG	225 TDE			
Cornet	3400xxxxxxx	Cornet A/01 Outdoor	BUSCH JAEGER	U-102
		Cornet B/27 Outdoor	DUWI	ET1 53850
		Cornet B/52 Outdoor	HPM	400T
		Cornet B/77 Outdoor		
Dome	25806xxxxx	Dome 60/01	● BUSCH	2250U
	25807xxxxx	Dome 60/02	● CHINT	NEW7-305
			● HPM	CAT300E
			● HPM	CAT400L
			● KIWI ELECTRONICS	K010L
			● LEGRAND	5734 62
			● SCHNEIDER	SBD-SPL
			○ BERKER	2874
			○ BUSCH	6513U-102
			○ CLIPSAL	32E450UDM
			○ HAGER	WUD
			○ HPM	CAT400T
			○ JUNG	225 TDE
			○ SCHNEIDER	CCTSE12011
			25809xxxxx	Dome 90
25818xxxxx	Dome 180	CLIPSAL	32E450UDM	
		LUTRON	GXI-3104-T-CE-WH	
Drip/Drop	25903xxxxx	Drip/Drop S/03L	● BUSCH	2250U
			● CHINT	NEW7-305
			● HPM	CAT300E
			● HPM	CAT400L
			● KIWI ELECTRONICS	K010L
			● LEGRAND	5734 62
			● SCHNEIDER	SBD-SPL
			○ BERKER	2874
			○ BUSCH	6513U-102
			○ CLIPSAL	32E450UDM
			○ HAGER	WUD42
			○ HPM	CAT400T
			○ JUNG	225 TDE
			○ SCHNEIDER	CCTSE12011
			25907xxxxx	Drip/Drop S/07L
BUSCH JAEGER	U-102			
CLIPSAL	32E450LM			
CLIPSAL	32E450UDM			
DUWI	ET1 53850			
HPM	250T			
25912xxxxx	Drip/Drop S/12L	HPM	400T	
		BERKER	Tronic-Drehdimmer 286710	
		CLIPSAL	32E450UDM	
		CLIPSAL	Cat 400T	
		CLIPSAL	NO 32E450LM	
		CLIPSAL	NO 32E450TM	
JUNG	Licht-Management 225 NV DE			
JUNG	Licht-Management 225 TDE			

Reguladores Triac / Triac Dimmers

● Leading Edge Dimmer

○ Trailing Edge Dimmer

Familia / Family	Ref	Descripción / Description	Fabricante / Manufacturer	Modelo / Model
Elipse	3230xxxxxxx	Elipse S/30 Outdoor	○ BUSCH-JAEGER	6519U
		Elipse S/50 Outdoor	○ BUSCH-JAEGER	6513U-102
		Elipse PF/30 Outdoor	○ ETM	321P
		Elipse PF/50 Outdoor	○ CLIPSAL	CLIPSAL
			○ Schneider Electric	SBD315RC2874
		○ AcTEC	D350	
Fora	30301012128 30301104128 30301214128 30302214128	Fora A	○ BUSCH-JAEGER	6519U
		Fora PF	○ BUSCH-JAEGER	6513U-102
		Fora S	○ ETM	321P
		Fora 90	○ CLIPSAL	CLIPSAL
			○ Schneider Electric	SBD315RC2874
		○ AcTEC	D350	
Garota	335070xxxx 335011xxxx 335012xxxx 335021041xx 335022141xx 335013041xx 335023041xx	Garota A/01 Outdoor	● BUSCH	2250U
		Garota PF/01 Outdoor	● CHINT	NEW7-305
		Garota S/01 Outdoor	● HPM	CAT300E
			● HPM	CAT400L
			● KIWI ELECTRONICS	K010L
			● LEGRAND	5734 62
			● SCHNEIDER	SBD-SPL
			○ BERKER	2874
			○ BUSCH	6513U-102
			○ BUSCH	6519U
			○ CLIPSAL	32E450TM
			○ CLIPSAL	32E450UDM
			○ HAGER	WUD42
			○ HPM	CAT400T
			○ JUNG	225 TDE
			○ SCHNEIDER	CCTSE12011
				BUSCH-JAEGER
		BUSCH-JAEGER	6513U-102	
		ETM	321P	
		CLIPSAL	CLIPSAL	
		Schneider Electric	SBD315RC2874	
		AcTEC	D350	
Helios	21401013179 21402013179	Helios A/01	—	—
		Helios A/02	—	—
Kira	10901013011	Kira A/01	○ Philips	SED-200A
			○ Merten/Schneider	SBD315RC
			○ Etman	ETM329
			○ Etman	ETM327
			○ BUSCH-JAEGER	6523 UR-103
			○ BUSCH-JAEGER	6523 U-102
			○ Niko	310-0190X
			○ JUNG	LB-Management
			○ Merten	SBD200LEC (MEG5134-0000)
			○ AU	P3
○ CASAMBI	PCBU-TED			
Marietta	33101xxxxx	Marietta S/32 Outdoor	—	—
Maxi	29501xxxxx	Maxi P/180 Outdoor	● CHINT	NEW7-305
		Maxi S/01 Outdoor	● HPM	CAT300E
			● HPM	CAT400L
			● KIWI ELECTRONICS	K010L
			● LEGRAND	5734 62
			● SCHNEIDER	SBD-SPL
			○ BERKER	2874
			○ BUSCH	6513U-102
			○ CLIPSAL	32E450UDM
			○ HAGER	WUD42
			○ HPM	CAT400T
			○ JUNG	225 TDE

Reguladores Triac / Triac Dimmers

● Leading Edge Dimmer

○ Trailing Edge Dimmer

Familia / Family	Ref	Descripción / Description	Fabricante / Manufacturer	Modelo / Model
Mediterrània	3380xxxxxxx	Mediterrània PF/105/01	○ BUSCH JAEGER	6519U
		Mediterrània S/105/01	○ BUSCH JAEGER	6513U-102
		Mediterrània S/105/02	○ ETM	321P
		Mediterrània PF/105 Outdoor	○ CLIPSAL	CLIPSAL
		Mediterrània S/105 Outdoor	○ Schneider Electric	SBD315RC2874
Moai	1920xxxxxxx	Moai B/35 Outdoor	BUSCH JAEGER	U-102
		Moai B/60 Outdoor	DUWI HPM	ET1 53850 400T
Mod	2663xxxxxxx	Mod PF/73/3L	○ BUSCH	6513U-102(420W)
		Mod S/73/3L	○ BUSCH	6519U(550W)
			○ JUNG	225 TDE(525W)
	2666xxxxxxx	Mod PF/73/6L	● CHINT	NEW7-305
			● HPM	CAT300E
		Mod S/73/6L	● HPM	CAT400L
			● KIWI ELECTRONICS	K010L
			● LEGRAND	5734 62
			● SCHNEIDER	SBD-SPL
			○ BERKER	2874
			○ BUSCH	6513U-102
			○ CLIPSAL	32E450UDM
			○ HAGER	WUD42
			○ HPM	CAT400T
			○ JUNG	225 TDE
2669xxxxxxx	Mod PF/73/9L	● LUTRON	DVELV-300P-AL	
		● LUTRON	SELV-300P-AL	
	Mod S/73/9L	○ LEVITON	ILLUMATECH-IPL06	
		○ LEVITON	SURESLIDE-6672	
		○ LUTRON	CTCL-153P-IV	
		○ LUTRON	DVCLV-153P-IV	
	○ LUTRON	SCL-153P-AL		
Nans	30921013xxx	Nans A/01 Outdoor	—	—
	30923104xxx	Nans PF/16 Outdoor	—	—
	30919214xxx	Nans S/16 Outdoor	—	—
	30901013xxx	Nans A/02 Outdoor	BUSCH-JAEGER	6519U
	30901104xxx	Nans PF/21 Outdoor	BUSCH-JAEGER	6513U-102
	30902114xxx	Nans PF/31 Outdoor	ETM	321P
	30903104xxx	Nans PF/31.2 Outdoor	CLIPSAL	32E450TM
	30901214xxx	Nans S/21 Outdoor	Berker	2874
	30902214xxx	Nans S/31 Outdoor		
	30903214xxx	Nans S/31.2 Outdoor		
	30922215xxx	Nans S/3L		
	30904104xxx	Nans Sphere PF/60 Outdoor	—	—
	30906214xxx	Nans Sphere S/60 Outdoor	○ BUSCH-JAEGER	6519U
30905104xxx	Nans Sphere PF/80 Outdoor	○ BUSCH-JAEGER	6513U-102	
30907214xxx	Nans Sphere S/80 Outdoor	○ ETM	321P	
		○ CLIPSAL	32E450TM	
		○ Schneider Electric	D315RC2874	
		○ AcTEC	D350	
Nón Lá	3320xxxxxxx	Nón Lá A/01	● BUSCH	2250U
		Nón Lá A/03	● CHINT	NEW7-305
		Nón Lá A/04	● HPM	CAT300E
		Nón Lá S	● HPM	CAT300E
		Nón Lá Set 3/Rectangular	● KIWI Electronics	K010L
		Nón Lá T	● LEGRAND	5734 62
			● SCHNEIDER	SBD-SPL
			○ BERKER	2874
			○ BUSCH	6513U-102
			○ CLIPSAL	32E450UDM
	○ Hager	WUD42		
	○ HPM	CAT400T		
	○ JUNG	225 TDE		
	○ SCHNEIDER	CCTSE12011		

Reguladores Triac / Triac Dimmers

● Leading Edge Dimmer

○ Trailing Edge Dimmer

Familia / Family	Ref	Descripción / Description	Fabricante / Manufacturer	Modelo / Model
Nut	19601012xxx	Nut A/01 Outdoor	DUWI	ET1 53850
	19601104xxx	Nut PF/10 Outdoor	Busch Jaeger	U-102
	19601215xxx	Nut S/10	HPM	400T
Platet	2110xxxxxxx	Platet A/02	○ BUSCH-JAEGER	6519U
		Platet A/06	○ BUSCH-JAEGER	6513U-102
		Platet S/20	○ ETM	321P
			○ CLIPSAL	32E450TM
	211052221xx	Platet S/20 EMPOTRABLE	○ Berker	2874
Skybell	3575xxxxxxx	Skybell Plus A/01	○ Philips	SED-200A
		Skybell Plus S/01	○ Merten/Schneider	SBD315RC
		Skybell Plus S/01 EMPOTRABLE	○ Etman	ETM327
			○ Etman	ETM329
			○ Etman (EGANT)	U321V2
Sisal	2840xxxxxxx	Sisal A/01 Outdoor	○ BUSCH	6513U-102(420W)
			○ BUSCH	6519U(550W)
			○ CLIPSAL	32E450TM(450W)
			○ JUNG	225 TDE(525W)
Tanit	26101215158	Tanit S/43	—	—
	26102215158	Tanit S/61	○ BUSCH-JAEGER	6519U
			○ BUSCH-JAEGER	6513U-102
			○ ETM	321P
			○ CLIPSAL	32E450TM
○ Schneider Electric	SBD315RC2874			
○ AcTEC	D350			
Tibeta	2570xxxxxxx	Tibeta 01	—	—
		Tibeta 02	—	—
		Tibeta 03	—	—
		Tibeta Set 3	—	—
Tria	208010xxxx	Tria 01	○ BUSCH	6513U-102(420W)
			○ BUSCH	6519U(550W)
			○ CLIPSAL	32E450TM(450W)
			○ JUNG	225 TDE(525W)
	208020xxxx	Tria 02	BUSCH-JEAGER	2247U
	208030xxxx	Tria 03	BUSCH-JEAGER	U-102
	208130xxxx	Tria Set 3	CONTROLUX	AB300
	208160xxxx	Tria Set 6	DUWI	ETI 53850
	208180xxxx	Tria Set 8	HPM	CAT 250T
			HPM	CAT 400T
	208040xxxx	Tria 04 Outdoor	Bodo Ehmann LICHTREGLER T39.01	
	208050xxxx	Tria 05 Outdoor	CLIPSAL	32E450UDM
			CLIPSAL	NO 32E450TM
JUNG			Licht-Management 225 NV DE	
JUNG	Licht-Management 225 TDE			
Urban	710232506x	Urban PF/60	—	—
	610232506x	Urban S/60	—	—
Valentina	1040121xxxx	Valentina S/24	BUSCH-JAEGER	6519U
			BUSCH-JAEGER	6513U-102
			CLIPSAL	32E450TM
	1040122xxxx	Valentina S/24 EMPOTRADA	JUNG	225 TDE
—	—	—	—	

Especificaciones técnicas
y condiciones de venta
*Technical Specifications
& Sales Conditions*

	Solo aislamiento básico. Las partes accesibles están conectadas a una toma de tierra. Toma de tierra: obligatoria.	Only basic insulation, accessible conductors are earthed. Grounding: compulsory.
	Aislamiento básico más aislamiento secundario o ambos sustituidos por un aislamiento reforzado. Toma de tierra: excluida.	Basic Insulation plus second Insulation or both replaced by reinforced Insulation. Grounding: excluded.
	Alimentación de seguridad realizada a muy bajo voltaje. No debe usarse a más de 12V (a 50Hz). Toma de tierra: excluida.	Very low safety supply voltage; not to be used at over 12V (at 50 Hz). Grounding: excluded.
	Aparato adecuado para el montaje directo sobre superficies normalmente inflamables.	Suitable for mounting on normally flammable surfaces.
	Luminarias no adecuadas para el montaje directo en superficies normalmente inflamables.	Products identified with this symbol CANNOT be in contact with normally-flammable materials.
	Todos los productos están fabricados siguiendo las normas de seguridad y electromagnetismo de Europa: EN 60598-1, EN 60598-2-1 y marcado CE.	All products are manufactured according to the set safety and electromagnetism standards of Europe: EN 60598-1, EN 60598-2-1 and marked CE.
	Productos USA - Certificados by UL Standard Safety / Underwriters Laboratories.	US Products - Certified by UL Standard Safety / Underwriters Laboratories.
	Permite importar y comercializar los productos de Bover en Rusia y en la Unión Euroasiática.	It allows to import and sale Bover' products in Russia and the Eurasian Union.
	Dimmer incorporado	Built-in dimmer
	Las medidas se especificarán siempre en cms. l = largo / a = ancho / h = alto / p = profundo / ø = diámetro	Measurements are always given in centimeters. l = length / a = width / h = high / p = deep / ø = diameter
	Índice de protección contra la penetración de cuerpos sólidos y líquidos. La primera cifra indica la penetración de cuerpos sólidos y la segunda cifra la infiltración de agua.	Protection degree offered by the fixture to the ingress of solids and liquids. First figure, protection against solid bodies penetration. Second figure, protection against water penetration.
	Protección completa contra contacto, protección contra penetración de polvo. Protegido contra la penetración de agua en caso de inyección pasajera.	Totally protected against dust ingress. Protected against high pressure water jets from any direction. Limited ingress permitted.
	Protección completa contra contacto, protección contra penetración de polvo. Protegido contra los chorros de agua (desde todas las direcciones).	Full contact protection, protection against dust penetration. Protected against water jets (from all directions).
	Protección completa contra contacto, protección contra sedimentaciones de polvos en el interior. Protegido contra agua pulverizada.	Complete protection against contact, protection against sedimentation of dust inside. Protected against water spray.
	Protección contra cuerpos sólidos de más de 12mm Sin protección contra el agua.	Protected against solid bodies above 12 mm diameter No protected against water.
	Las dimensiones de las cajas y los florones corresponden a la parte externa de los mismos.	Box and canopies dimensions correspond to the external part size.
	Fotometría disponible	Available photometry
	Índice de reproducción cromática	Color rendering index
	Temperatura de color	Color temperature
	Lumen, unidad de medida del flujo luminoso	Lumen, Luminous flux unit measurement
	Regulable sólo si se utilizan bombillas regulables	Dimmable only if dimmable bulbs are used
	Digital Addressable Lighting: protocolo estándar digital direccionable para control de sistemas de iluminación.	Digital Addressable Lighting: protocol for control of lighting systems.
	Regulación sin necesidad de línea de control adicional	Regulation without additional control line
	Regulación del flujo luminoso desde el 1% al 100%, instalación de línea adicional de control 2 hilos.	Control of the luminous flux from 1% to 100%, installation of additional control line 2 wires.
	Regulación del flujo luminoso desde 0 (apagado) y el 100%, instalación de línea adicional de control 2 hilos.	Control of the luminous flux from 0 (off) and 100%, installation of additional control line 2 wires.
	Este producto tiene una tarifa de transporte diferenciada	This product has a differentiated shipping rate
	Producto compatible con las regulaciones de la American Disabilities Act.	Product compliant with the American with Disabilities Act regulations.
	Dispositivo regulador de intensidad de la luz por proximidad.	Proximity light intensity control device.
	Prueba de hilo incandescente.	Shade Glow-wire flammability index.
	Indica que el envoltorio, en los puntos que se consideran como más débiles, puede soportar un impacto mecánico nocivo de una pieza poliamida o de acero redondeada de peso 1.7kg y que cayera desde una altura de 295mm.	It indicates that the product, in the points that are considered as weaker, can withstand a harmful mechanical impact of a polyamide piece or rounded steel weighing 1.7kg and falling from a height of 295mm.
	Este símbolo en su equipo o embalaje indica que el presente producto no puede ser tratado como residuo doméstico normal, sino que debe entregarse en el correspondiente punto de recogida de equipos eléctricos y electrónicos. Para recibir información detallada sobre el reciclaje de ese producto, por favor, contacte con su ayuntamiento, su punto de recogida más cercano o el distribuidor donde adquirió el producto.	This symbol on the product or its packaging indicates that it must not be treated as household waste. It should, in fact, be handed at a recognised collection point for recycling electrical and electronic equipment. For more detailed information about the recycling of this product, please contact your local city office, your household waste disposal service or the shop where you purchased the product.

Términos y condiciones — España, Andorra y Portugal

Le rogamos lea con mucha atención

BOVER IL-LUMINACIO I MOBILIARI se reserva el derecho a anular de cualquier producto del catálogo, modificar las medidas y acabados de sus productos o cambiar los precios vigentes sin aviso previo. La propiedad de la mercancía, así como la facultad de recuperarla, pertenece a BOVER IL-LUMINACIO I MOBILIARI hasta que no esté pagada en su totalidad. Esta compraventa se basa en los términos y condiciones establecidos mediante los Incoterms 2010.

GARANTÍA:

Nuestros productos cuentan con una garantía de tres años a partir de la fecha de compra. La garantía no se considerará válida en caso de que el daño se produzca debido a un uso, manipulación, aplicación o instalación inapropiado. No se considerarán defectos de fabricación las variaciones de acabado de las piezas de cristal soplado ni de las piezas elaboradas con materiales naturales como madera o piel.

PRECIOS:

Los precios indicados no incluyen impuestos al consumo (IVA). Los precios indicados no incluyen bombillas. Esta tarifa anula todas las anteriores.

PEDIDOS:

Los pedidos deben ser enviados vía fax (938462089) o correo electrónico a pedidos@bover.es así como cualquier modificación de los mismos. Los pedidos con importe inferior a 200€ tendrán un cargo de 20€ de gestión. Pedidos cancelados una vez que la producción ha comenzado, aunque aún no se hayan entregado; generarán un cargo correspondiente al 30% del valor del pedido.

CONDICIONES DE PAGO:

El vencimiento de las facturas será inalterable, aplicando intereses y gastos usuales en caso de demora o devolución. No se admiten excepciones a los vencimientos por periodos de vacaciones. Los días de vencimiento se calcularán siempre desde la fecha de emisión de la factura comercial, nunca desde la fecha de expedición del envío ni tampoco desde la fecha de recepción del material. El cliente no está autorizado a deducir de los vencimientos ningún importe en concepto de reclamación a menos que haya sido autorizado por escrito. En caso de que el cliente no haya cumplido sus compromisos de pago, total o parcialmente, la empresa se reserva el derecho a modificar sus condiciones comerciales.

CONDICIONES DE TRANSPORTE:

En España los pedidos por valor superior a 400€ (280€ en Catalunya y 600€ en Portugal) netos se enviarán a portes pagados (excepto los artículos que sean de gran formato a los que se aplicará un coste adicional). Para pedidos de valor inferior, los portes se cargarán en factura: 14€ por bulto en Catalunya, 17,50€ por bulto en el resto de la España peninsular y en Baleares. Para envíos a Canarias, Andorra y otros mercados de exportación, las condiciones de transporte serán Ex Works. No se acumulan pedidos para llegar al importe mínimo de portes pagados. Una vez el pedido haya sido cursado no será posible ampliarlo para llegar a portes. Si el cliente desea un transportista distinto al contratado por la empresa, el pedido se enviará a portes debidos. No se realizan entregas de pedidos en domicilios particulares.

INCIDENCIAS DE TRANSPORTE

En caso de daños visibles en el embalaje o producto, indicar mediante una reserva en el albarán del transportista en el momento de la entrega. Notificar dichos daños en el embalaje vía correo electrónico o fax a Bover en un plazo máximo de 24 horas, incluyendo copia del albarán del transportista con las reservas anotadas. Las reclamaciones por daños o defectos no apreciables a simple vista no serán aceptadas de no haber anotado dichas reservas en el albarán del transportista.

El vendedor no se hace responsable de los defectos, daños o averías sufridas en la mercancía durante el transporte, imputables al transportista, que responderá con su seguro de transporte.

REPARACIONES DE PRODUCTO

En caso de que el cliente solicite una reparación de la lámpara adquirida, ésta debe ser previamente autorizada por Bover mediante un número de autorización. Los productos deben ser correctamente embalados y enviados con el número de autorización adjunto. De lo contrario, Bover se reserva el derecho de rechazar dicha mercancía. El presupuesto de reparación se realizará una vez el producto se encuentre en las instalaciones de Bover. El cliente debe asumir los gastos de transporte generados por dicha solicitud de reparación.

CAMBIOS Y DEVOLUCIONES

No se admiten devoluciones. Los cambios aprobados por Bover mediante número de autorización, tendrán una depreciación de un mínimo del 20% del importe facturado. En caso de que el producto haya sido manipulado, se cargarán también los costes de reparación. No se admitirán cambios pasados 30 días de la fecha de entrega de la mercancía. El cliente dispone de un plazo máximo de 15 días desde la fecha de autorización para enviar el producto a las instalaciones de Bover. El producto debe enviarse en su embalaje de origen y con el correspondiente número de autorización en el exterior del embalaje. De lo contrario, Bover se reserva el derecho de rechazar la mercancía. El cliente deberá asumir los gastos que dicho envío genere. Bover verificará el producto retornado y comunicará una resolución al cliente en un plazo de 15 días.

ON-LINE

Todo producto de Bover requiere autorización previa antes de ser publicado en soporte web y es imprescindible haber aceptado por escrito las condiciones de inserción. Solicite las condiciones al departamento comercial.

JURISDICCIÓN

Para la resolución de controversias serán de aplicación la ley y la jurisdicción españolas y los tribunales de Barcelona. Las presentes condiciones se entienden aceptadas con la confirmación del pedido por el cliente.

Terms and conditions — Export

Please read carefully

BOVER IL-LUMINACIO I MOBILIARI reserves the right to cancel any product in the catalogue, modify the measures and finishes of its products or change the current prices without prior notice.

Property and authority to recover goods remains with BOVER IL-LUMINACIO I MOBILIARI until payment has been made completely. This purchase contract is based on the Incoterms 2010.

WARRANTY

Our products have a warranty of three years from the date of purchase. Warranty will not be considered valid in cases from which defect or damage occurred from inappropriate usage, mishandling, improper installation, any field modifications, or incorrect application of the product.

Furthermore, for those products using natural materials such as wood or leather and for those products featuring mouth blown glass, minor imperfections of natural occurrence to the typology of material may not be considered as defective.

PRICES:

Prices do not include VAT.
Prices do not include bulbs.
This price list cancels all previous ones.

ORDERS:

Orders must be sent via fax (938462089) or email to orders@bover.es as well as any modification thereof.
Orders below 200€ will have a 20€ processing charge.
Orders cancelled after production has begun, even if not yet shipped; may be subject to a 30% re-stock fee.

PAYMENT TERMS:

The due date for our invoices is unalterable. In case of delay or return, interests and expenses will be charged. Exceptions to expiration date are not allowed for vacation periods.

The days of expiration will always be calculated from the date of issue of the commercial invoice, never from the date of issue of the shipment or from the date of receipt of the material.

The client is not authorized to deduct from the due dates any amount in the form of a claim unless it has been authorized in writing.

In case the client has not fulfilled his payment commitments, totally or partially, the company reserves the right to modify its commercial conditions.

FREIGHT TERMS:

Orders will be delivered Ex-Works (EXW) unless otherwise agreed.
Orders are not delivered to residential addresses.

 This product has a differentiated shipping rate.

TRANSPORT CLAIMS:

In the event of visible damages in the packaging or product, the client must indicate them on the delivery note of the transport company.

Inform the seller of the above damages by email or fax within 24 hours, providing a copy of the transport delivery note with all marks indicated. Claims for non-visible damages will not be accepted unless marks are indicated in the transport company delivery note

Bover will not be responsible for any defects, damages or breakdowns occurred in transport. The transport company will have to assume damages with its transport insurance.

PRODUCT REPAIRS

All repairs of purchased lamps must be previously authorized by Bover with an authorization number.

The products must be packed correctly and sent with the authorization number visible on the packaging. On the contrary, Bover reserves the right of not accepting the goods.

The estimate for repair will be calculated once the goods are in the Bover facilities. The client will assume all transport charges of this repair request.

RETURNS AND CHANGES

Returns are not accepted.

All exchanges must be previously approved by Bover with an authorization number.

Exchanged materials will have a 20% depreciation on the invoiced amount. In case the product has been handled, repair costs will be charged.

Exchanges will not be accepted after 30 days from the reception of the goods.

The client will have to send the product to the Bover facilities within 15 days after the authorization date. The product must be shipped on its original packaging and with the authorization number visible on the packaging. On the contrary, Bover reserves the right of not accepting the goods.

The client will assume all transport charges of this exchange request. Resolution on the product will be made within 15 days of the reception.

ON-LINE

Use of any Bover product require previous written authorization by Bover. Please, request conditions to the commercial department.

JURISDICTION

In the event of any dispute, it will refer to Spanish Jurisdiction and law and the courts of Barcelona.

The confirmation of the order is considered as the acceptance of the present conditions.

