

НОВИНКИ BW 22

WELCOME

ОБЗОР



BIG WHITE® '22

Факты

Общая информация:

- **900+** **НОВЫХ** SKU
- **100+** новинок
- **870+** страниц


Темы:

- Устойчивое развитие
- Класс энергопотребления (ErP / EEC)
- Макет каталога
- **Легко** установить



900+

НОВЫХ SKU

A meme featuring comedian Chiwetel Ejiofor speaking into a microphone. He has a serious, intense expression. The background is a dark blue stage setting. The text "you gone learn today" is overlaid in a bold, white, italicized font with a black outline.

you gone learn today

ЭКОЛОГИЧЕСКИ ЧИСТОЕ ОСВЕЩЕНИЕ

В конце 2019 года страны-члены ЕС договорились **снизить потребление энергии на 55%** к 2030 году по сравнению с 1990 годом.

Перед ЕС стоит сложная цель **перестать оказывать влияние на климат к, самое позднее, 2050 году**. Это, конечно же, является важнейшей задачей для всей индустрии освещения. (LED) Свет должен – и, разумеется, может – внести значительный вклад в это трудное и важное дело.

Чтобы сделать вышеуказанное достижимым и реальным, ЕС предпринял серьезные действия на пути к эффективному и экологически чистому освещению и анонсировал 2 новых директивы об **экодизайне** (ErP: (ЕС 2019/2020 и 2021/341) источников света, а также об определении и маркировке **энергетической эффективности** (EES: (ЕС) 2019/2015 и 2021/340).

ЭКОЛОГИЧЕСКИ ЧИСТОЕ ОСВЕЩЕНИЕ

Начиная с **сентября 2021 года** новые директивы для ErP (2019/2020 и 2021/341) и директивы для EEC ((ЕС) 2019/2015 и 2021/340) в отношении экодизайна / энергосберегающих продуктов, а также маркировки продукции вступят в силу и будут применяться на практике. Это касается **источников света** (электроуправляемых изделий, излучающих свет) и **приборов управления**.

Под **источниками света** понимаются все традиционные **лампы и осветительные устройства** для общего освещения, из которых **нельзя** удалить с помощью общедоступных инструментов фактический источник света, не нанеся осветительному устройству непоправимых повреждений.

Прибор управления — это один или несколько приборов, как, например, балласт / драйвер, которые физически не входят в состав источника света. Этот прибор управления также должен соответствовать минимальным энергетическим требованиям.

Содержащие изделия — это осветительные устройства, которые содержат источник(и)

ПРИМЕРЫ

ИСТОЧНИК СВЕТА

Электроуправляемое изделие, предназначенное для **излучения света**



LED
INSIDE

ПРИБОР УПРАВЛЕНИЯ

В рамках норм ЕС отдельные приборы управления — это балласты / драйверы, **не входящие в состав** источника света.



Не подпадают под действие новых норм

СОДЕРЖАЩЕЕ ИЗДЕЛИЕ

Осветительные устройства с **заменяемыми** источниками света (напр. E27, GU10)



SOCKET
INSIDE

ПЕРЕДОВОЙ ПОДХОД

SLV уже **хорошо подготовлена** к новой директиве ErP. Благодаря **LED-ификации** (замене обычного света на LED-технологии) мы уже внесли свой вклад в виде **43 - 44%** дополнительной экономии энергии.

Вывод на рынок товаров, сделанных из **вторичного сырья**, а не первичного — это другой важный шаг в духе новых директив и требований ЕС.

Wegweiser

Kunststoffrezyklate in der Elektroindustrie

Synergien und Zielkonflikte einer nachhaltigen Umsetzung in der Praxis

Zentralverband Elektrotechnik- und Elektronikindustrie

Beispiele aus der Elektroindustrie

Beispiel des Produktbeispiels

AMERINA Außenleuchten hatte die SLV GmbH ein klares Ziel: Möglichst viele Sekundärrohstoffe einsetzen. Deshalb sind die Erdleuchtelemente aus 40% GF30 von LyondellBasell gefertigt, der zu 35% recycelte Rohstoffe enthält. Diese Rohstoffe machen den Anteil des recycelten Materials 27% aus. Gleichzeitig liefert SLV gewöhnliche Qualität und Langlebigkeit. Somit handelt es sich um eine Erdleuchte, die in Gärten, vor Wohnhäusern, Hotels und Restaurants eine stilvolle Figur macht.

Nachhaltigkeit SLV Lighting Group

Produkte ist ein Balanceakt: Neben dem Einsatz von Sekundärrohstoffen sind auch in puncto Qualität, Design und Haltbarkeit keine Kompromisse möglich.

Praxis und Lösungsansätze

Umwelt- und Sicherheitsstandards müssen auch mit Sekundärrohstoffen gewährleistet werden. SLV Lighting Group hat sich gezeigt, dass der 100-prozentige Einsatz von recycelten Sekundärrohstoffen anspruchsvoll und wenig zielführend ist. So kommt aktuell nur eine kleine Gruppe von Produkten mit technologischem Fortschritt weiter steigern lassen.

Produktion

SLV Lighting Group Strategie, die eigene Nachhaltigkeit entlang der gesamten Wertschöpfungskette zu erhöhen und konsequent in Lebenszyklen zu denken, bewirkt das Ersetzen von Sekundärrohstoffen einen doppelten Effekt: Zum einen lassen sich Abfälle in der Kreislaufwirtschaft zuführen und sich in der Umwelt ansammeln. Zum anderen sinkt der Verbrauch an neuen Rohstoffen, da diese sich bei der Produktion durch Sekundärrohstoffe ergänzen lassen.

Zentrale Erkenntnis war:

Für nachhaltige Geschäftsmodelle wird der Einsatz von Sekundärrohstoffen unvermeidbar. Zur Realisierung dieses Anspruchs und um Engpässe zu vermeiden, müssen Verfügbarkeiten laufend überprüft werden. Dazu braucht es konsequentes Lebenszyklusdenken und Ökobilanzen, um durch qualitative Vergleiche nachhaltigere Entscheidungen treffen zu können.

РЕГЛАМЕНТ

Директива о ErP (продукты,
потребляющие энергию)
(ЕС) 2019/2020 и 2021/341



ErP (ПРОДУКТЫ, ПОТРЕБЛЯЮЩИЕ ЭНЕРГИЮ)

Европейская директива о ErP (ЕС) **2019/2020** и **2021/341** (директива о продуктах, потребляющих энергию), часто называемая **директивой об экодизайне**, определяет **минимальные** требования для продуктов, связанных с энергией. Она выступает в качестве **основы** для установки критериев эффективности, которых должны достичь производители, чтобы на легальных основаниях вывести продукцию на рынок. В числе **параметров** — весь жизненный цикл продукта: отбор сырья, процесс производства, упаковка, транспортировка и распространение, установка и техобслуживание, использование / истечение срока службы.

Целью директивы о ErP является **снижение** потребления энергии и **выбросов CO₂**, а также увеличение общей доли возобновляемой энергии. В частности, цель состоит в том, чтобы **улучшить дизайн** на уровне конкретного продукта и побудить производителей и импортеров предлагать потребителям более энерго- и ресурсоэффективные продукты. Речь идет об устранении продуктов с наихудшими характеристиками и переключении экономики на **ресурсоэффективные и низкоуглеродные** решения.

ErP (ПРОДУКТЫ, ПОТРЕБЛЯЮЩИЕ ЭНЕРГИЮ)

Соответствие директиве о ErP ЕС является **обязательным** для всех продуктов, использующих энергию и связанных с ней, оно касается **всех** продуктов, размещаемых на рынке Европейской экономической зоны (ЕЭЗ). На экспортируемые из Евросообщества (ЕС) товары директива о ErP не распространяется.

Все источники света должны достичь **минимальных критериев энергетической и эксплуатационной эффективности**, в результате чего источники света с худшими показателями больше не будут допускаться к выводу на рынок (будут постепенно выведены из эксплуатации) в ЕС (см. слайд 13 презентации).

Со вступлением в силу **директивы ЕС об экодизайне** с 1го сентября 2021 года страны ЕС будут **выводить из эксплуатации** многочисленные менее энергетически эффективные (стандартные) источники света для перехода на более **экологически чистое**, энергетически эффективное освещение.

ТРЕБОВАНИЯ

ЭНЕРГЕТИЧЕСКАЯ ЭФФЕКТИВНОСТЬ

P_{on} в режиме ожидания: макс. 0,5Вт

CRI: ≥ 80

В РАБОЧЕМ СОСТОЯНИИ

Коэффициент смещения: (для LED)

- Без ограничений при $P_{on} \leq 5\text{Вт}$
- $DF \geq 0,5$ при $5\text{Вт} < P_{on} \leq 10\text{Вт}$
- $DF \geq 0,7$ при $10\text{Вт} < P_{on} \leq 25\text{Вт}$
- $DF \geq 0,9$ при $25\text{Вт} < P_{on}$

Постоянство цвета: SDCM < 6 для LED













Мерцание: $Pst_{LM} \leq 1,0$ при полной нагрузке

Стробоскопический эффект: $SVM \leq 0,4$ при полной нагрузке

Мы, как производитель, гарантируем:

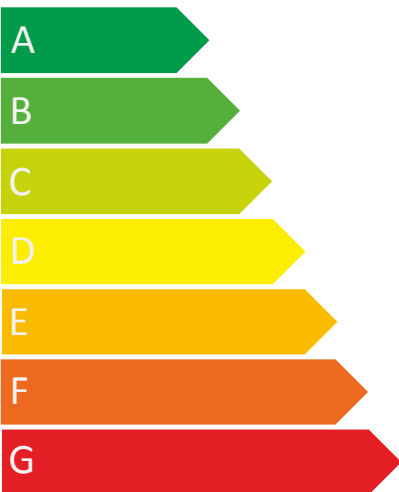
- Дизайн наших изделий **соответствует** требованиям директивы об экодизайне (ErP).
- Мы **объясняем** важные параметры нашего экодизайна.
- Подготовка **документации**, в том числе тестовой, на английском языке.
- Эта документация поступает в распоряжение **властей ЕС** в течение 10 дней максимум.
- Мы подготавливаем „**Декларацию соответствия**“.
- Мы наносим на товар **СЕ-маркировку**.

ВЫВОДИМЫЕ ИЗ ЭКСПЛУАТАЦИИ И ЗАМЕНЯЮЩИЕ ПРОДУКТЫ

<p>Компактные флуоресцентные лампы CFLi – E14, E27</p> 	<p>1 сентября 2021</p>	
<p>Низковольтные галогенные лампы GU4, GU5.3, G53</p> 	<p>1 сентября 2021</p>	
<p>Высоковольтные галогенные лампы R7S (>2700lm)</p> 	<p>1 сентября 2021</p>	
<p>Линейные флуоресцентные лампы T12</p> 	<p>1 сентября 2021</p>	
<p>Линейные флуоресцентные лампы T8 (600мм/1200мм/1500мм)</p> 	<p>1 сентября 2023</p>	
<p>Галогенные капсульные лампы G4, GY6.35, G9</p> 	<p>1 сентября 2023</p>	

РЕГЛАМЕНТ

Директива о ЕЕС (класс энергоэффективности)
(ЕС) 2019/2015 и 2021/340



ЕЕС (КЛАССЫ ЭНЕРГОЭФФЕКТИВНОСТИ)

Система маркировки потребления энергии существует уже давно для многих продуктов в ЕС и является известной **обязательной** системой.

Энергетическая эффективность светильника / источника света классифицируется на **этикетке** по **классам энергетической эффективности** от **A до G**: A — самый высокий уровень энергетической эффективности, G — самый низкий. На этикетках также имеется другая полезная информация в виде QR-кода, чтобы помочь потребителю выбрать нужное из множества моделей разной эффективности.

Новая **директива ЕС** создает **новую классификацию** энергетической эффективности. Новая энергетическая шкала от A до G идеально подходит для этой классификации. Новая шкала **не связана** со старой / предыдущей шкалой. Чтобы требования оставались стимулирующими, они были сформулированы таким образом, чтобы самых высоких уровней (A - C) можно было **достичь только в будущем**.

ЕЕС (КЛАССЫ ЭНЕРГОЭФФЕКТИВНОСТИ)

Это означает, в частности, что источник света **нового** класса Е энергетической эффективности имеет слабую эффективность. Но продукты **не переходят в более низкую категорию** по новой классификации, а **классифицируются заново в соответствии с новой основой для расчетов**, которая обеспечивает достаточно возможностей для дальнейшего развития.

В соответствии с новой классификацией энергетической эффективности **большинство** продуктов индустрии освещения, в том числе **продуктов SLV**, перейдет из класса энергетической эффективности А, А+ в **класс Е**. ($110 \leq \text{лм/Вт} < 135$)

ЛЮМЕН НА ВАТТ

Новая классификация основана на показателе **люмен на ватт** (лм/Вт). Чтобы достичь **класса А**, источник света должен иметь энергетическую эффективность 210 лм/Вт минимум. В настоящее время таких значений можно добиться только в **лаборатории** при идеальных условиях тестирования.

Классификация ЕЕС	Общая эффективность сети: люмен на ватт (лм/Вт)
A	$210 \leq \text{лм/Вт}$
B	$185 \leq \text{лм/Вт} < 210$
C	$160 \leq \text{лм/Вт} < 185$
D	$135 \leq \text{лм/Вт} < 160$
E	$110 \leq \text{лм/Вт} < 135$
F	$85 \leq \text{лм/Вт} < 110$
G	$\text{лм/Вт} < 85$

РАСЧЕТ LED QPAR51

Номер изделия: **1005273**

Электрическая мощность: 6Вт, 230В; Световой поток: 360лм

Пример расчета:

Источник света: 230В (MLS + DLS), 6Вт, 360лм

$$P_{on} = 6\text{Вт}$$

$$\Phi_{use} = 360\text{лм}$$

$$F_{TM} = 1,176 \eta_{TM} \text{ (NDLS + MLS)}$$

$$\eta_{TM} = \frac{360 \text{ лм}}{6\text{Вт}} \times 1,176$$

$$\eta_{TM} = 70,56 \text{ лм/Вт} =$$



Основой для расчета и классификации является источник света



Источник света		Коэффициент F_{TM}^*
Ненаправленный источник света (NDLS), с питанием от сети 230В (MLS)		1,000
Ненаправленный источник света (NDLS), с питанием не от сети 230В (NMLS)		0,926
Направленный источник света (DLS), с питанием от сети 230В (MLS)		1,176
Направленный источник света (DLS), с питанием не от сети 230В (NMLS)		1,089

* Коэффициент коррекции

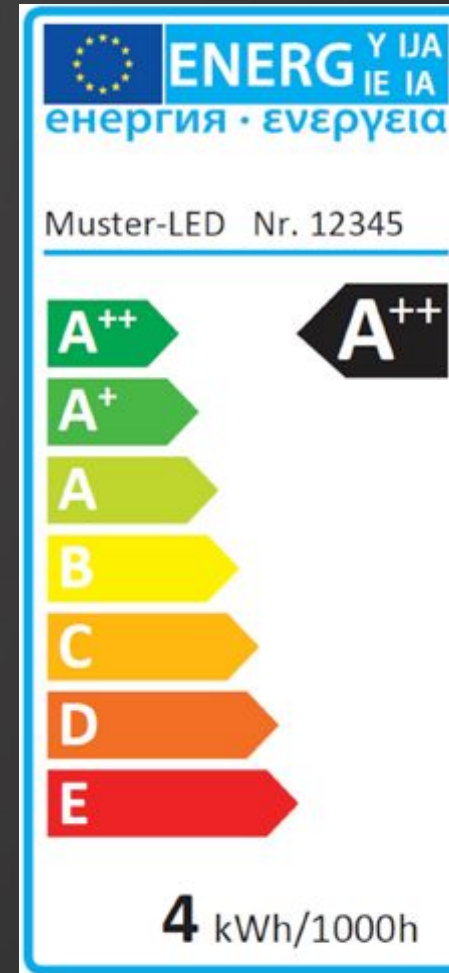
ЭТИКЕТКА ЕЕС

Что нового

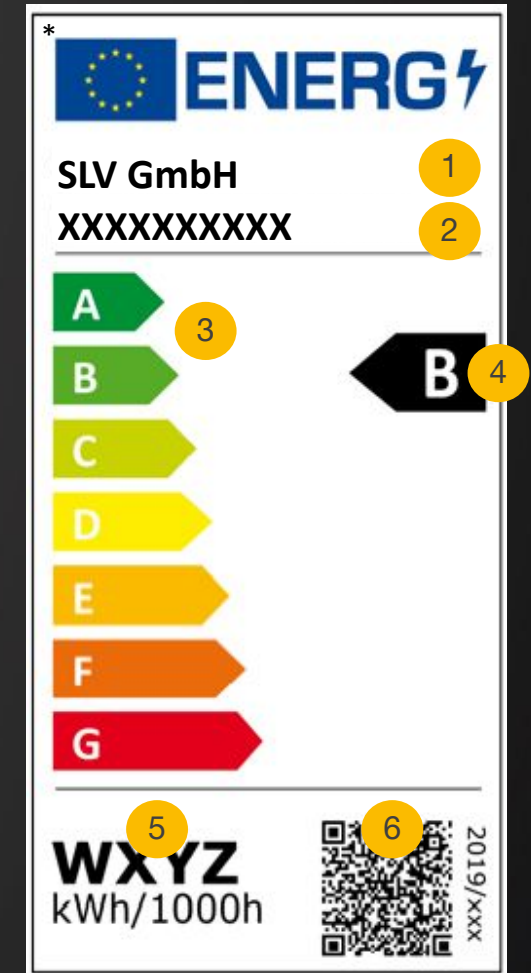
Раньше самым высоким классом энергетической эффективности считался класс A++. Источники света этого класса теперь перейдут в новые классы от C до F.

- 1 Наименование или товарный знак поставщика
- 2 Идентификатор модели (напр. EAN)
- 3 Классы энергетической эффективности будут переименованы и пересмотрены: от A++ до E превращается в от A до G
- 4 Класс энергетической эффективности продукта
- 5 Средневзвешенное потребление энергии в кВт/1000ч
- 6 QR-код конкретного продукта, отсылающий к электронной базе данных EPREL

старая



новая



* Эта этикетка становится обязательной начиная с 01-09-2021 для всех **новых** (BW '22) продуктов

ПРИМЕР

ONE 40 TRACK

Внедренная в прошлом году (BW '21) модель ONE 40 TRACK (1004772) перейдет в новый класс энергетической эффективности:



Продукт по-прежнему будет оставаться эффективным, и единственное изменение в данном случае — это появление новой амбициозной классификации / шкалы. Благодаря ей новые классы энергетической эффективности будут оставаться актуальными еще долгое время.

Новая маркировка ЕЕС вступает в действие с 1 сентября 2021 года.

EPREL

Европейская база данных продукции



EPREL

Еще одно нововведение — это **Европейский реестр продукции, подлежащей энергетической маркировке** (EPREL). EPREL — централизованная электронная база данных для продуктов, связанных с энергией и продаваемых в ЕС, например бытовой техники. **Источники света** также являются крупными потребителями энергии.

Все источники света, нуждающиеся в энергетической маркировке, должны быть зарегистрированы производителем в базе данных EPREL, сопровождаться различной вспомогательной информацией, в том числе оценкой на основе критерия **экодизайна**, и быть доступны всем пользователям (потребителям и представителям властей) данной электронной базы. В результате потребители и другие пользователи должны иметь возможность получать информацию о продуктах, связанных с потреблением энергии, а в нашем случае об источниках света.

EPREL

Мы, как производитель, несем **исключительную ответственность** за внесение данных в эту базу продуктов и должны удостовериться, что все источники света – как отдельно, так и в составе светильника – внесены в реестр EPREL. Осветительные приборы без источника света и механизма управления не подлежат обязательной регистрации.

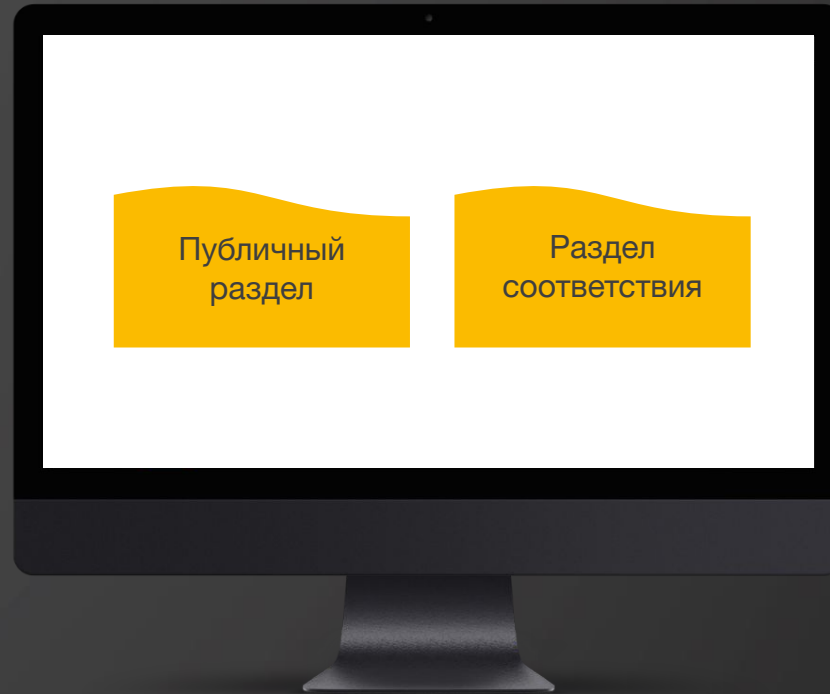
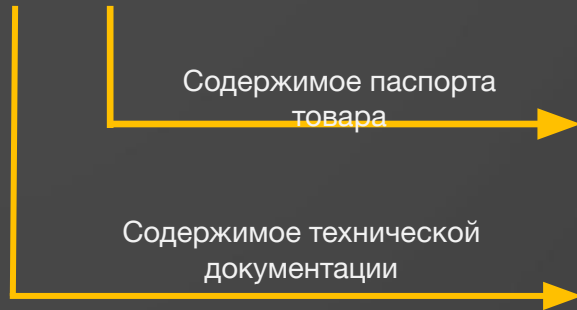
Примечание: мы (SLV) отвечаем исключительно за регистрацию наших **собственных** источников света / осветительных приборов. Например, если мы используем COB-модуль Philips для сборки продуктов NUMINOS[®], то за внесение данных в реестр EPREL отвечает поставщик, в данном случае Philips (3-я сторона).

Пользователи могут **получить доступ** к базе данных EPREL, просто просканировав **QR-код** на этикетке ЕЕС с помощью смартфона, и посмотреть паспорт товара. Или же пользователи могут найти нужный продукт напрямую в онлайн-базе EPREL с 01.09.2021.

EPREL

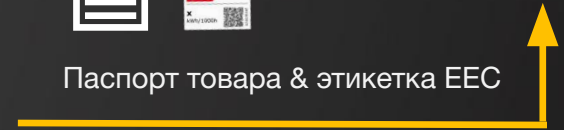
База данных продукции EPREL

Поставщики



Паспорт товара & этикетка ЕЕС

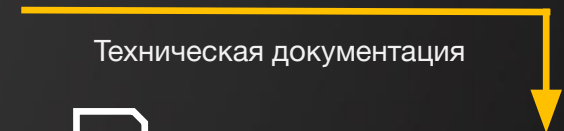
Продавцы и потребители



Техническая документация



Органы надзора за рынком



ЗАКЛЮЧЕНИЕ

5 самых важных изменений:

1. **Все** источники света должны быть оценены в соответствии с новыми нормами.
2. **Этикетки** и графики будут слегка адаптированы (1 сентября 2021 года).
3. **Все** источники света будут включены во всеевропейскую базу данных **EPREL**.
4. Появится **новая этикетка энергетической эффективности** с новой шкалой. От A++ до E превратится в **от A до G**.
5. Продукты, выпущенные на рынок **до** 31-го августа 2021 года, могут продаваться нашими клиентами (ритейл) **без** изменения классификации до **марта 2023 года**.



FASTEN YOUR SEATBELTS

NUMINOS[®]



NUMINOS[®] ZOOM

Функция зумирования с регулировкой
15° - 60°





NUMINOS® ZOOM

ХАРАКТЕРИСТИКИ ПРОДУКТА

- Линейка с регулируемым ЗУМОМ
- Предлагаются в размере NUMINOS®: M
- Цвет корпуса: черный / белый
- Цветовая температура: 2700K / 3000K / 4000K
- DALI / ФАЗОВОЕ диммирование

ПРИМЕНЕНИЕ

- В магазинах
- В гостинично-ресторанном бизнесе
- В художественных галереях / музеях

Максимальная
гибкость
благодаря
ЗУМУ 15° - 60°

12
версий
(SKU)

1006108 (M)
2700K / ФАЗОВЫЙ

1006117 (M)
3000K / DALI

1006113 (M)
4000K / ФАЗОВЫЙ



* стандартное сочетание: черный-черный / белый-черный



NUMINOS[®] ZOOM



ТЕХНИЧЕСКИЕ ХАРАКТЕРИСТИКИ

Материал: алюминий / ПК

Диаметр: 85мм (М)

Цвет: черный / белый

ССТ: 2700К / 3000К / 4000К

CRI90

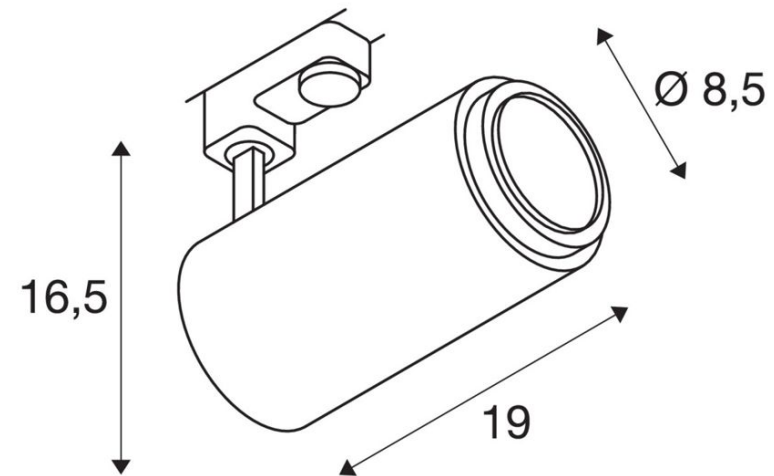
680-1900лм

DALI / ФАЗОВЫЙ

IP20

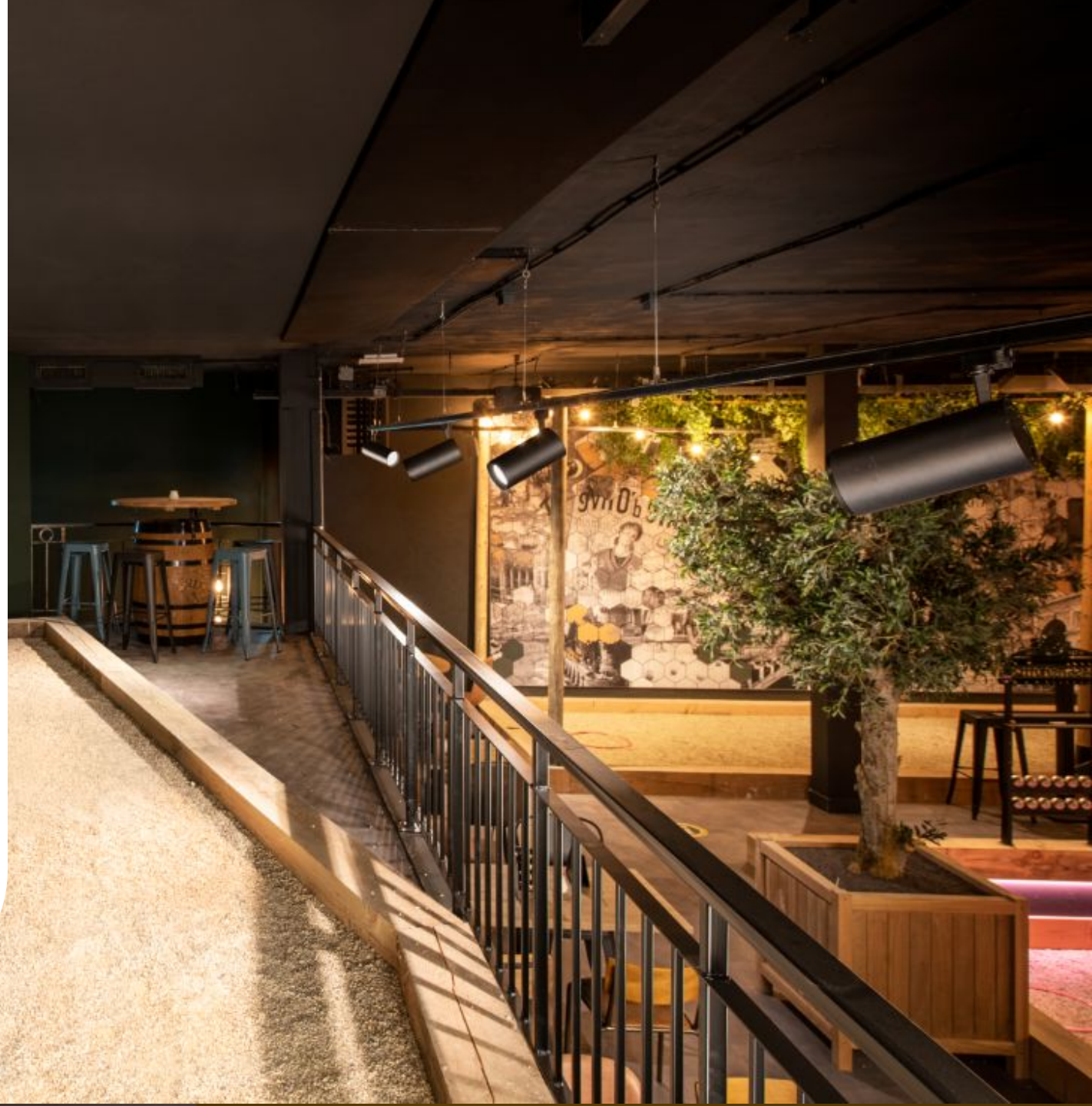
Срок службы: L80/B50 (50 000ч)

Мощность системы: 20Вт (М)



NUMINOS[®] XL

Все версии спотов имеют в размере XL





СПОТЫ NUMINOS® XL

ХАРАКТЕРИСТИКИ ПРОДУКТА

- **ВСЕ** споты предлагаются в размере NUMINOS®: **XL**
- Цвет корпуса: черный / белый
- Декор: черный / **белый** (новинка начиная с BW '22)
- Цветовая температура: 2700K / 3000K / 4000K
- DALI / ФАЗОВОЕ диммирование

ПРИМЕНЕНИЕ

- В магазинах
- В гостинично-ресторанном бизнесе

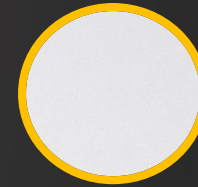
XL

Потолочные
светильники,
трековые и
подвесные

160+
версий
(SKU)

1005741 (XL)
2700K / DALI

1005750 (XL)
3000K / DALI



1005690 (XL)
2700K / ФАЗОВЫЙ





СПОТЫ NUMINOS®



ТЕХНИЧЕСКИЕ ХАРАКТЕРИСТИКИ

Материал: алюминий / ПК

Размер: 125мм (XL)

Цвет: черный / белый

ССТ: 2700K / 3000K / 4000K

Оптика: 24° / 36° / 60°

CRI90

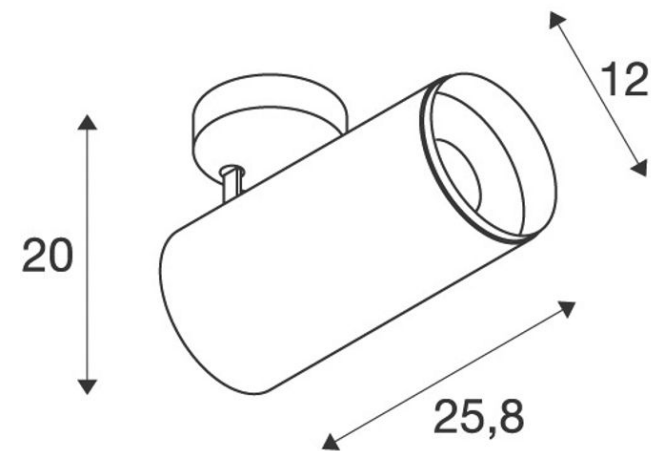
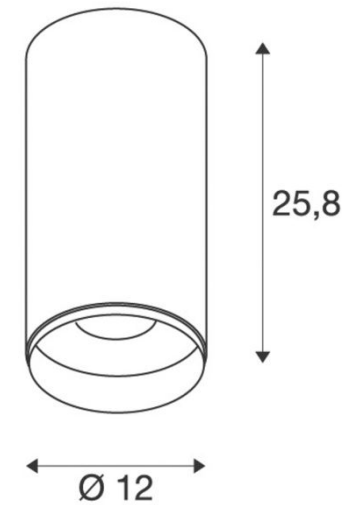
2980лм-3800лм

DALI / ФАЗОВЫЙ

IP20

Срок службы: L80/B50 (50 000ч)

Мощность системы: 36Вт (M)



NUMINOS[®] GIMBLE

Поворачивающийся на 90° плафон





NUMINOS® GIMBLE

ХАРАКТЕРИСТИКИ ПРОДУКТА

- Гироскопический светильник NUMINOS® предлагается в размерах: **XS, S, M, L** и **XL**
- Цвет корпуса: черный / белый
- Декор: черный / белый / хромированный
- Цветовая температура: 2700K / 3000K / 4000K
- ON-OFF / DALI / ФАЗОВОЕ диммирование (не включено)

ПРИМЕНЕНИЕ

- В магазинах
- В гостинично-ресторанном бизнесе

380+
версий
(SKU)



1006030 (XL)
2700K / 20° / 3500лм



1005923 (M)
2700K / 20° / 1550лм



1005813 (XS)
2700K / 20° / 650лм



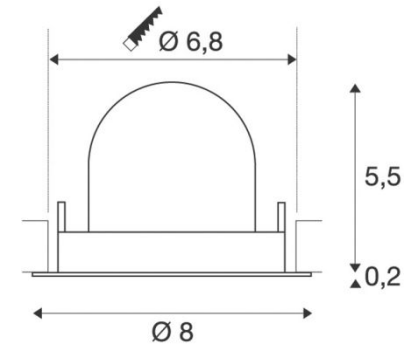
NUMINOS[®] GIMBLE

ТЕХНИЧЕСКИЕ ХАРАКТЕРИСТИКИ

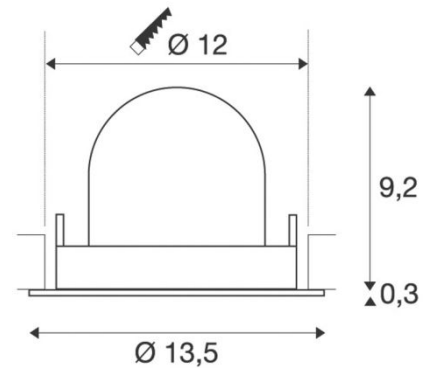
Материал: алюминий / ПК
 Размер: 80мм (XS) – 190мм (XL)
 Цвет: черный / белый
 CCT: 2700K / 3000K / 4000K
 CRI90
 IP20
 Срок службы: L70/B50 (50 000ч)
 Мощность системы 7Вт – 37,4Вт
 620лм-3800лм



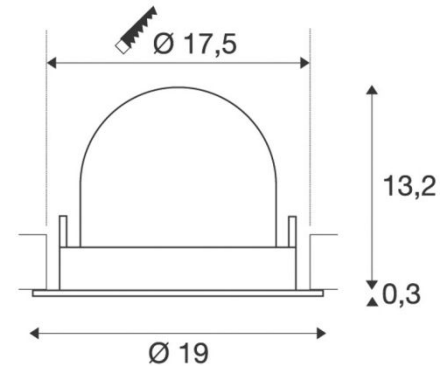
Версия XS



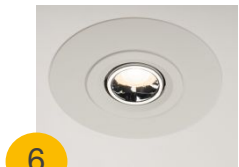
Версия M



Версия XL



REDUCER RING





REDUCER RING

ХАРАКТЕРИСТИКИ ПРОДУКТА

- Уменьшающее кольцо NUMINOS®
- Цвет пластины: черный / белый
- Форма: круглая / квадратная
- Различные размеры
- Материал: алюминий

ПРИМЕНЕНИЕ

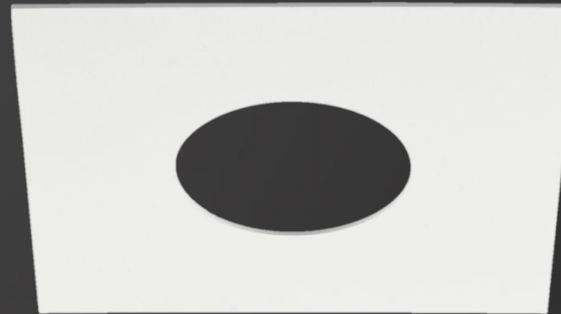
- В магазинах
- В гостинично-ресторанном бизнесе

Позволяет
устанавливать
небольшие точечные
светильники в большие
отверстия

20+
версий
(SKU)



1006136



10061368



СВЕТИЛЬНИКИ SPOTLIGHT NUMINOS®

Все версии
предлагаются в 4
разных размерах
Зуммируемая модель только

размера M

**Всего:
1500+**
версий
(SKU)



ПОТОЛОЧНЫЙ СПОТ
ФИКСИРОВАННЫЙ



ПОТОЛОЧНЫЙ СПОТ
ПОДВИЖНЫЙ



3-PHASE
3-ФАЗНЫЙ
ТРЕКОВЫЙ СПОТ



ПОДВЕСНОЙ
СВЕТИЛЬНИК



НОВИНКА

3-ФАЗНЫЙ
ЗУММИРУЕМЫЙ СПОТ

S (Ø 65 мм, 10,42 Вт, 980-1100 лм), M (Ø 85 мм, 20,1 Вт, 1880-2125 лм), L (Ø 100 мм, 28 Вт, 2340-2715 лм) XL (120 мм, 36,00 Вт, 2980-3800 лм)

СВЕТИЛЬНИКИ DOWNLIGHT NUMINOS®

Все версии
предлагаются в 5
разных размерах



СВЕТИЛЬНИК
DOWNLIGHT
ФИКСИРОВАННЫЙ



СВЕТИЛЬНИК
DOWNLIGHT
ПОДВИЖНЫЙ



СВЕТИЛЬНИК
DOWNLIGHT
ГИРОСКОПИЧЕСКИЙ

XS (Ø 65 мм, 7 Вт, 620-750 лм) S (Ø 80 мм, 8,6 Вт, 670-790 лм), M (Ø 100,5 мм, 17,5 Вт, 1460-1750 лм), L (Ø 130 мм, 25,4 Вт, 2150-2450 лм) XL (160 мм, 37,4 Вт, 3500-3800 лм)

ВНУТРЕННЕЕ ОСВЕЩЕНИЕ



TRUKKO





TRUKKO

ХАРАКТЕРИСТИКИ ПРОДУКТА

- 3-цветный CCT (подходит для вечернего макияжа/бритья)
- CRI >90
- Прямой и задний свет
- Сенсорный переключатель-диммер с подсветкой
- Функция отпотевания с помощью внутреннего электрического нагревателя

ПРИМЕНЕНИЕ

- В ванных комнатах
- В гостинично-ресторанном бизнесе



1004729



TRUKKO



ТЕХНИЧЕСКИЕ ХАРАКТЕРИСТИКИ

Цвет: серебристый / молочный

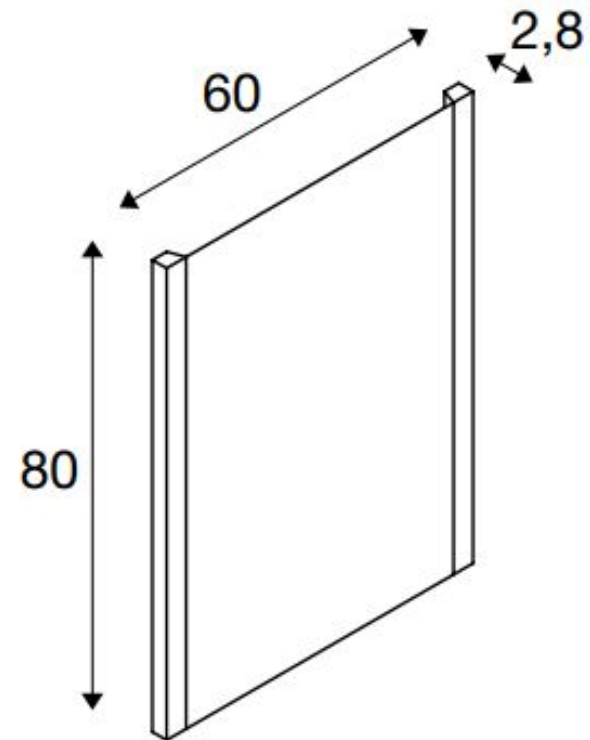
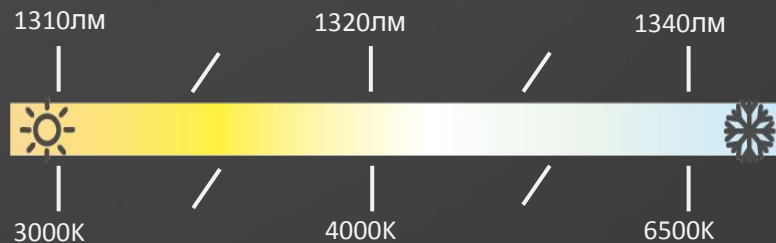
Материал: алюминий / стекло

CRI90

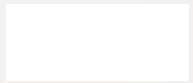
IP55

IK04

Срок службы: L70/B50 (30 000 ч)



ONE





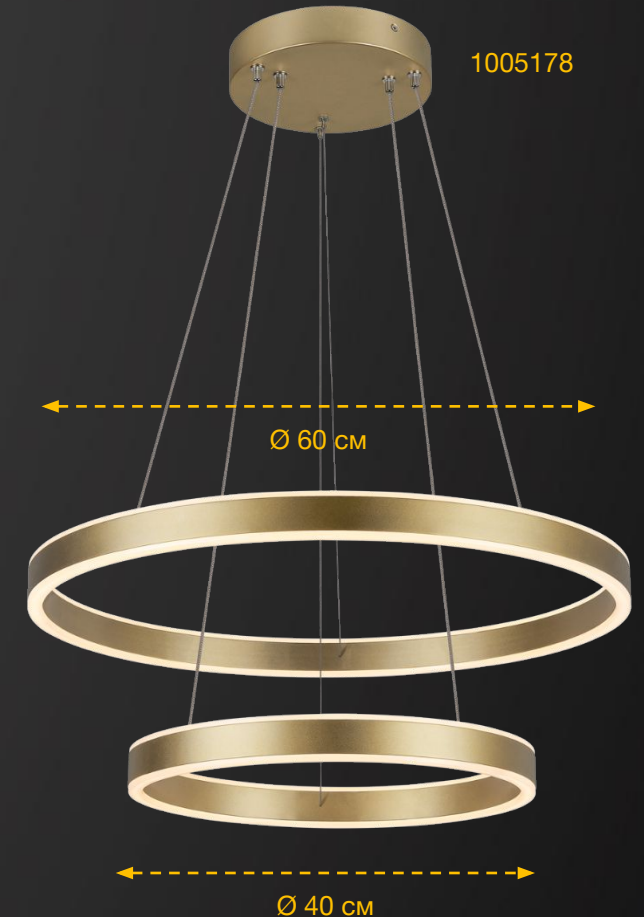
ONE

ХАРАКТЕРИСТИКИ ПРОДУКТА

- Элегантный дизайн для создания изысканных образов
- Лаконичный, современный и при этом привлекающий внимание
- Свет, направленный вверх / вниз
- Расширение линейки: латунная версия
- CCT: 2700K/3000K
- CRI >90
- Фазное диммирование

ПРИМЕНЕНИЕ

- В жилых помещениях
- В гостинично-ресторанном бизнесе



ONE

ТЕХНИЧЕСКИЕ ХАРАКТЕРИСТИКИ

Материал: алюминий / сталь

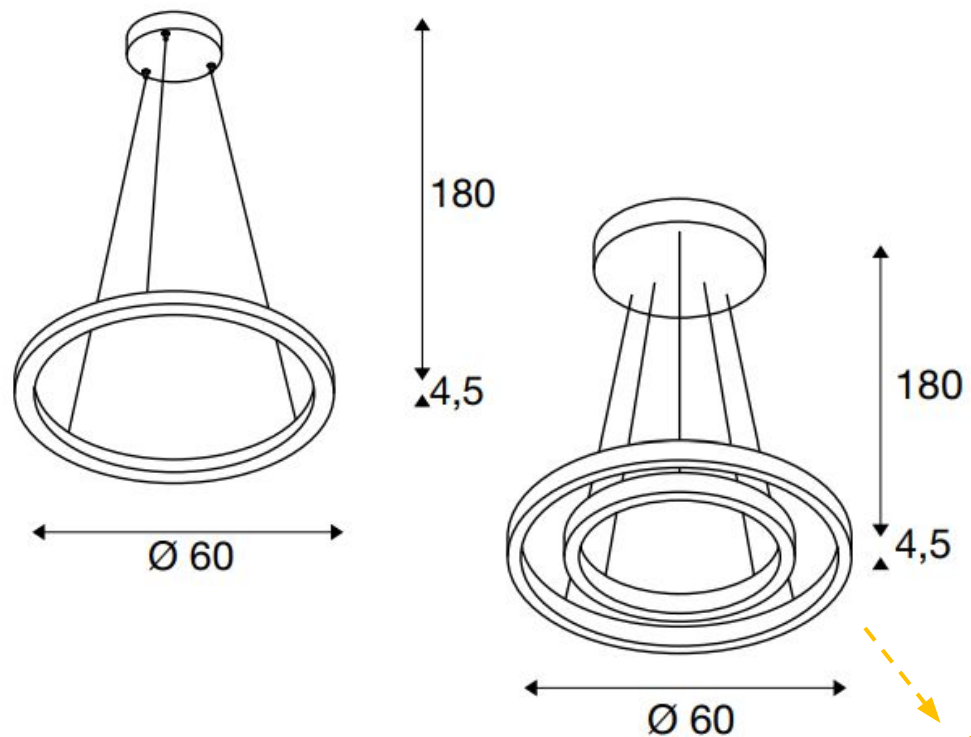
Цвет: латунь

Размер: Ø 60см

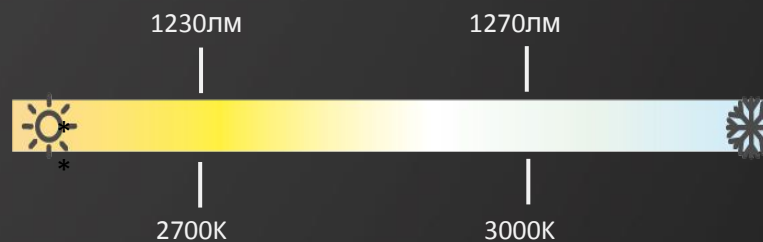
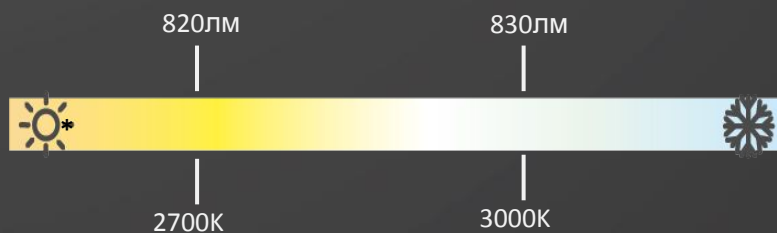
CRI: >90

Диммируемость: задний фронт

Мощность системы: * 24Вт, ** 35Вт







ONE LINEAR

zagostore
partagez votre intérieur
avec le #zagolovers
zagostore.com





ONE LINEAR

ХАРАКТЕРИСТИКИ ПРОДУКТА

- Элегантный современный дизайн
- Отличные световые характеристики
- Свет, направленный вверх / вниз

ПРИМЕНЕНИЕ

- В жилых помещениях
- В гостинично-ресторанном бизнесе



1006186 / 3000K
1006189 / 4000K

1006190 / 3000K
1006190 / 4000K



1006185 / 3000K
1006188 / 4000K





ONE LINEAR

ТЕХНИЧЕСКИЕ ХАРАКТЕРИСТИКИ

Материал: алюминий / сталь

Цвет: латунь, черный, белый

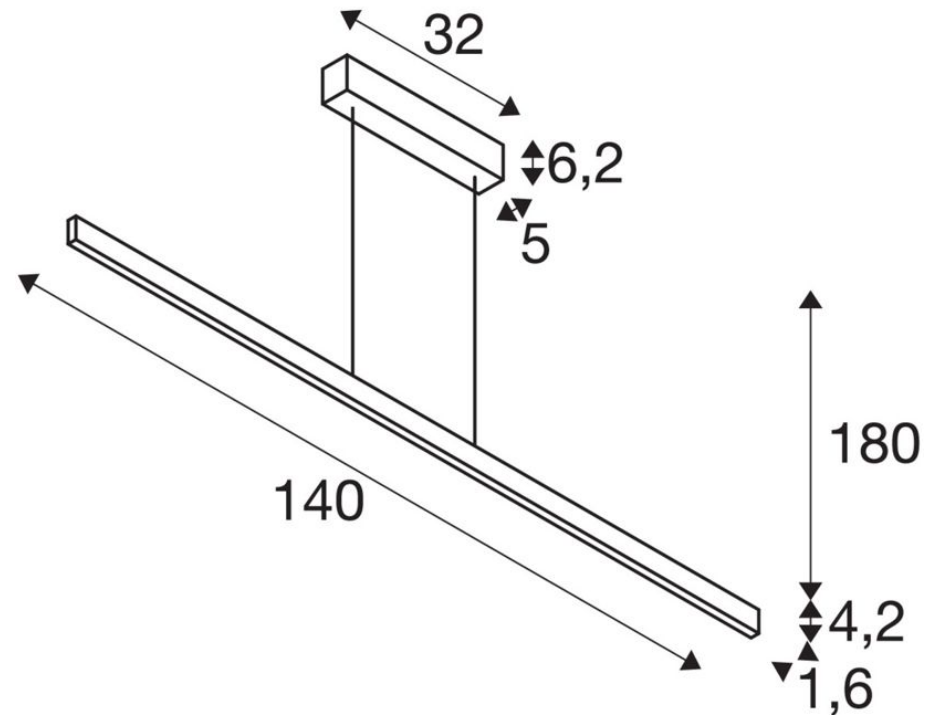
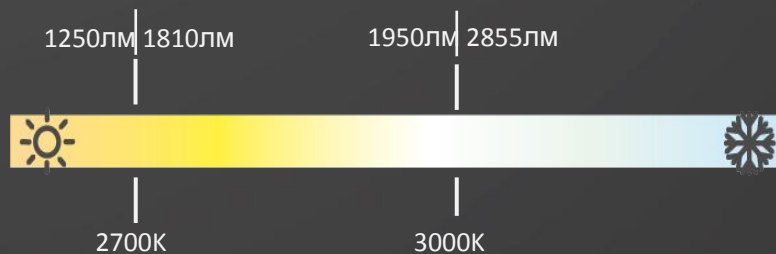
Размеры: 104 см / 140 см x 1,6 см x 4,2 см

Длина подвески: 180 см

CRI: >90

Диммируемость: задний фронт

Мощность системы: 24Вт/35Вт



PARA DOME





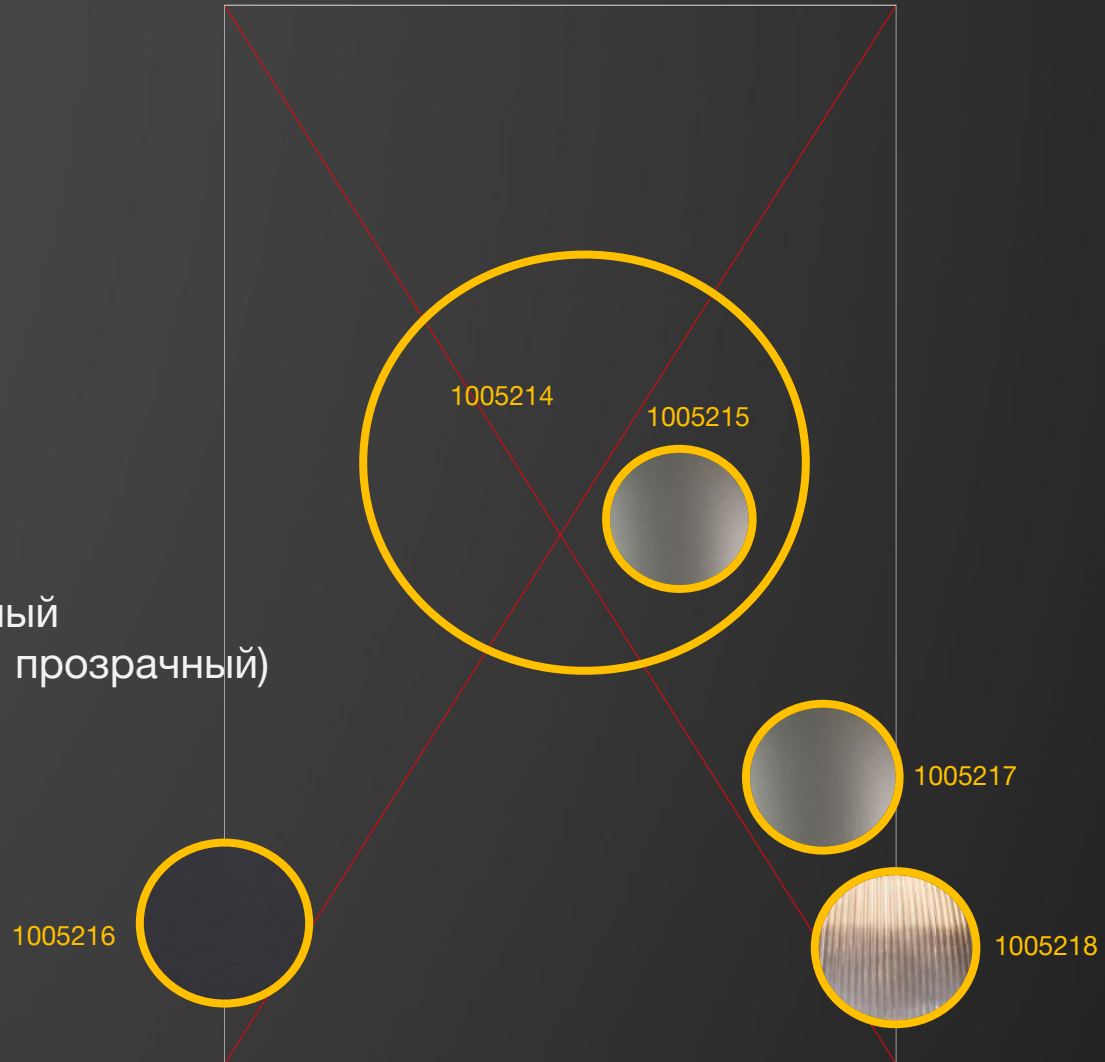
PARA DOME

ХАРАКТЕРИСТИКИ ПРОДУКТА

- Патрон внутри: E27
- Открытый конец кабеля, универсальный
- Сменяемые абажуры (черный, серый, прозрачный)
- Индустриальный дизайн

ПРИМЕНЕНИЕ

- В магазинах
- В жилых помещениях



PARA DOME

SOCKET
INSIDE

ТЕХНИЧЕСКИЕ ХАРАКТЕРИСТИКИ

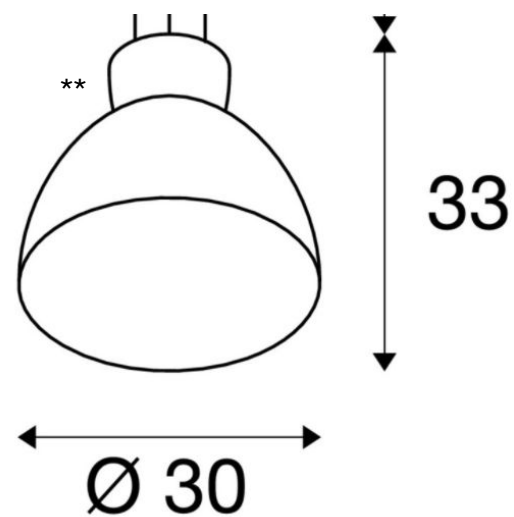
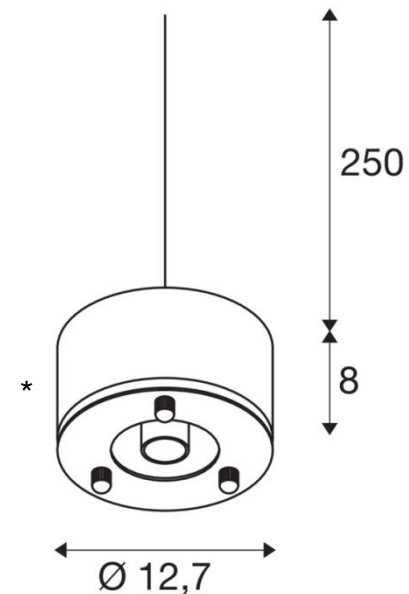
Материал: алюминий / ПК

Цвет основы: * черный / серый

Цвет абажура: ** черный / серый / прозрачный

Патрон: E27 (патрон внутри)

IP20



+SLV



1-PHASE PANEL

1-фазное панельное решение





1-PHASE PANEL

ХАРАКТЕРИСТИКИ ПРОДУКТА

- Равномерное распределение света
- Отличное соотношение цена-качество
- Линейка с углом вращения 350°
- Линейка с углом вращения 180° в одной плоскости

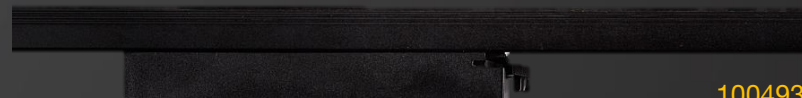
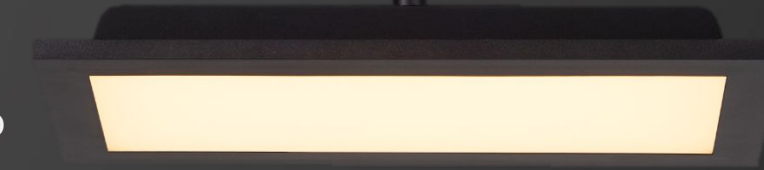
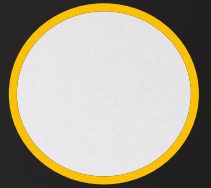
ПРИМЕНЕНИЕ

- В жилых помещениях
- В магазинах



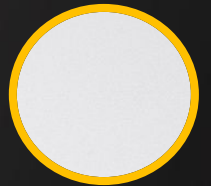
1004933

1004934



1004935

1009436





1-PHASE PANEL

ТЕХНИЧЕСКИЕ ХАРАКТЕРИСТИКИ

Материал: ПК / сталь

Цвет: черный / белый

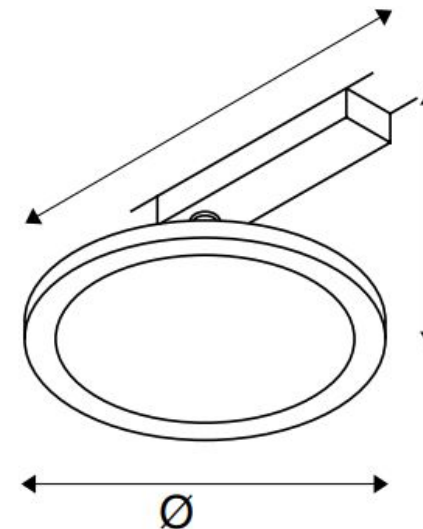
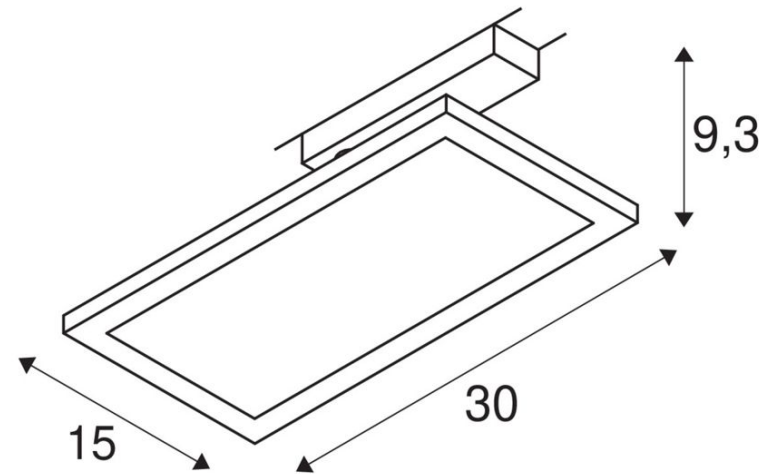
ССТ: 3000К

CRI90

IP20

Мощность системы: 18Вт

Срок службы: L70/B50 (50 000ч)



SIGHT TRACK

Подходит для освещения офиса:
UGR19





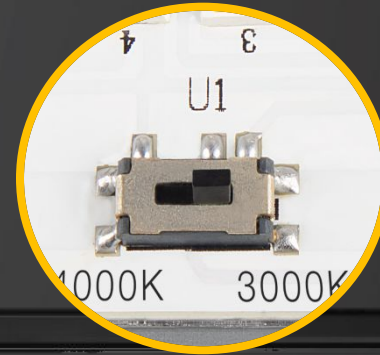
SIGHT TRACK

ХАРАКТЕРИСТИКИ ПРОДУКТА

- Новое 3-фазное трековое решение
- Однородный световой поток
- CCT: 3000K/4000K

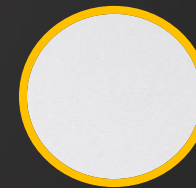
ПРИМЕНЕНИЕ

- В офисе
- В жилых помещениях
- В магазинах



1005400

1005401



1005402





SIGHT TRACK

ТЕХНИЧЕСКИЕ ХАРАКТЕРИСТИКИ

Материал: алюминий / ПК

Цвет: черный / белый / серый

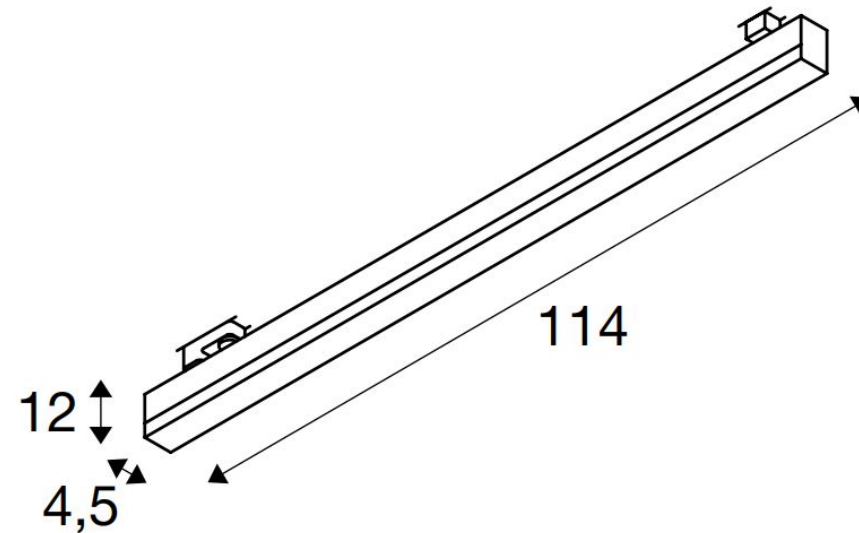
ССТ: 3000K/4000K

CRI90

IP20

Мощность системы: 37Вт

Срок службы: L70/B50 (30 000ч)



PARA CONE

Абажур из дымчатого стекла





PARA CONE

ХАРАКТЕРИСТИКИ ПРОДУКТА

- Отличное соотношение цена - качество
- Линейка с углом вращения 350°
- Линейка с углом вращения 180° в одной плоскости
- Абажур: дымчатое стекло

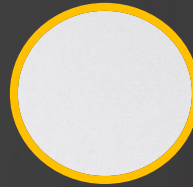
ПРИМЕНЕНИЕ

- В жилых помещениях
- В магазинах



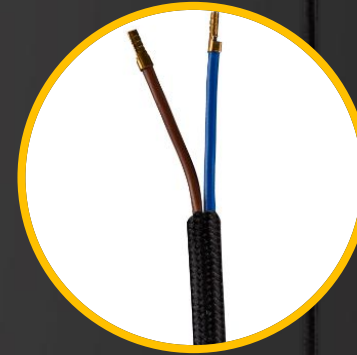
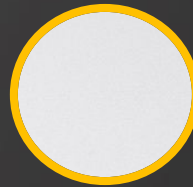
1006155

1006156



1006157

1006158



1006159



1006160





PARA CONE

SOCKET
INSIDE

ТЕХНИЧЕСКИЕ ХАРАКТЕРИСТИКИ

Материал: алюминий / стекло

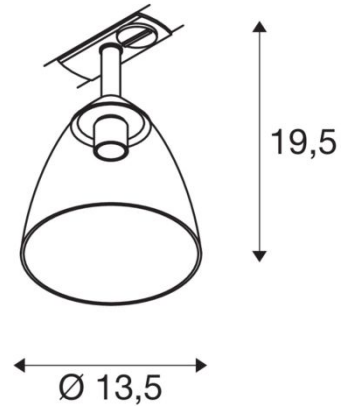
Цвет: черный / белый

Патрон: GU10 – Патрон внутри

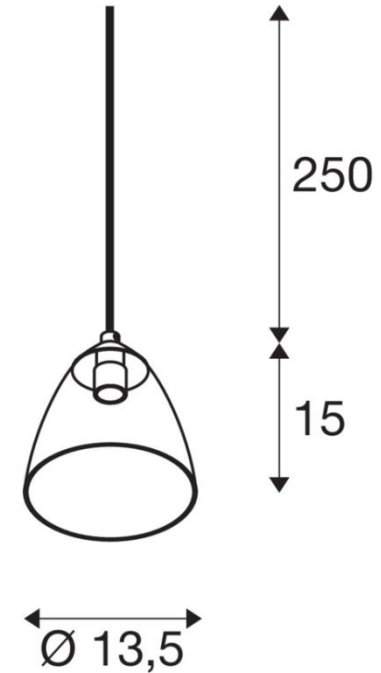
Размеры: Ø 13,5 см В: 19,5 см / 22,5 см

IP20

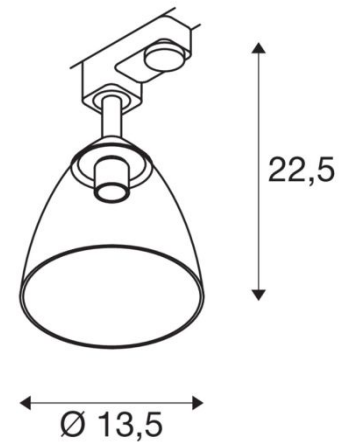
1-фазный



ПД

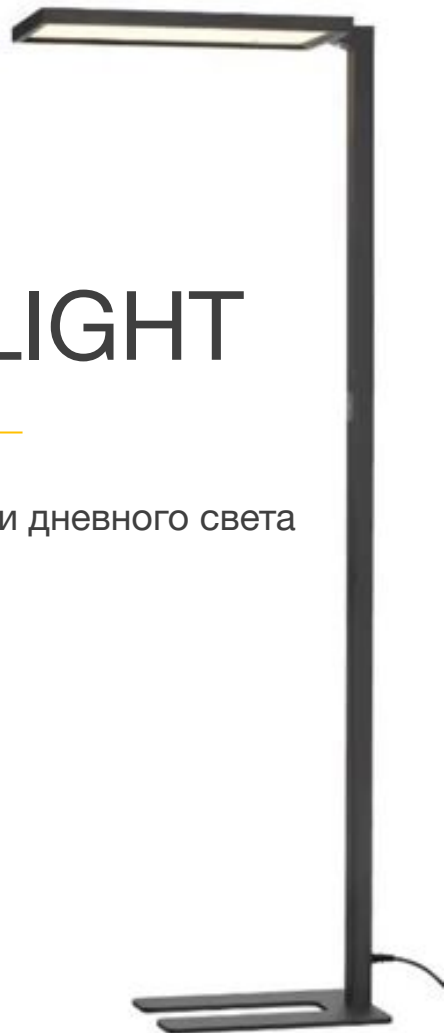


3-фазный



WORKLIGHT

Датчик движения и дневного света





WORKLIGHT FL / TL

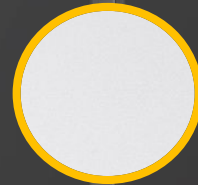
ХАРАКТЕРИСТИКИ ПРОДУКТА

- UGR<19
- Диммер Touchdim
- Датчик присутствия
- Датчик дневного света
- Свет, направленный вверх / вниз
- Напольная + настольная версии

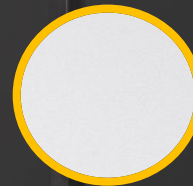
ПРИМЕНЕНИЕ

- В офисе
- В жилых помещениях

1005394



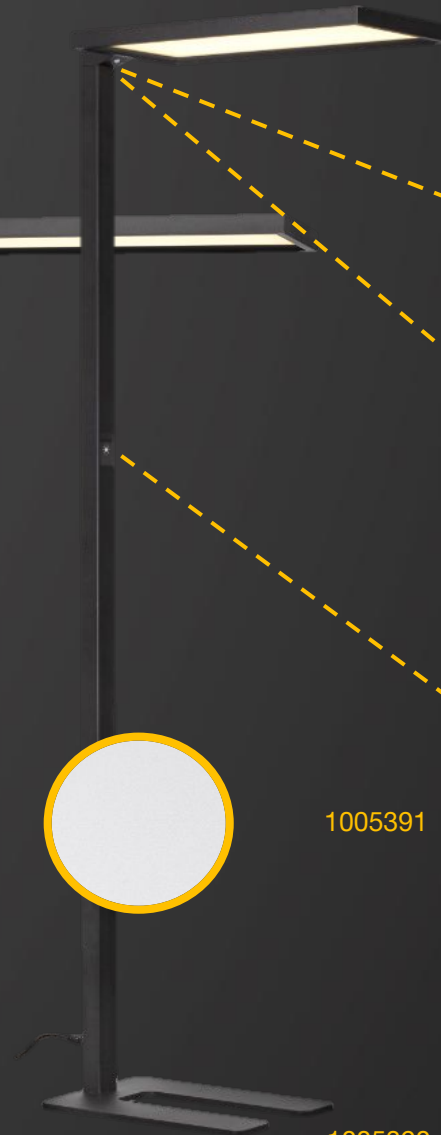
1005391



1005392



1005390





WORKLIGHT

ТЕХНИЧЕСКИЕ ХАРАКТЕРИСТИКИ

Материал: алюминий

Цвет: черный / белый

ССТ: 4000К

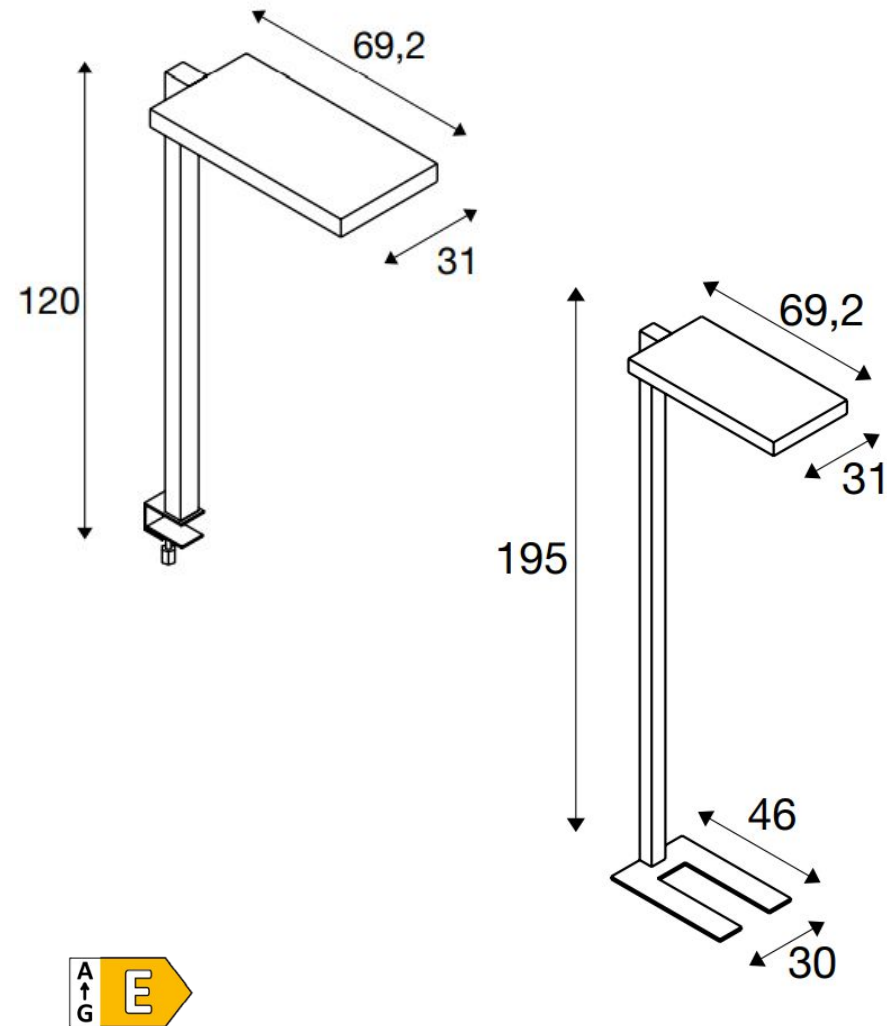
CRI80

7600лм (вверх: 3800лм-80°/ вниз: 3800лм-110°)

IP20

Срок службы: L80/B10 (50 000ч)

Мощность системы: 79Вт



WORKLIGHT PD

Контроллер DALI





WORKLIGHT PD

ХАРАКТЕРИСТИКИ ПРОДУКТА

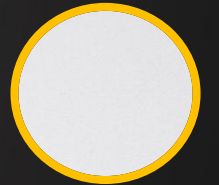
- UGR<19
- DALI
- Свет, направленный вверх / вниз

ПРИМЕНЕНИЕ

- В офисе
- В жилых помещениях



1005395



1005396



WORKLIGHT PD

ТЕХНИЧЕСКИЕ ХАРАКТЕРИСТИКИ

Материал: алюминий

Цвет: черный / белый

ССТ: 4000К

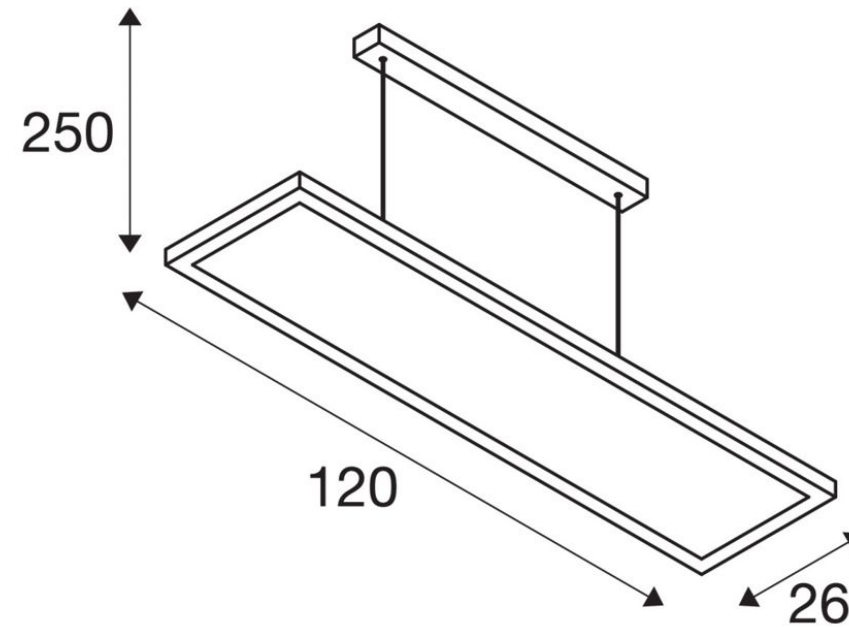
CRI80

5000лм (вверх: 3000лм-80° / вниз: 2000лм-110°)

IP20

Срок службы: L80/B10 (50 000ч)

Мощность системы: 57Вт



KARPO GOOSE

Плавное управление световым
ПОТОКОМ





KARPO GOOSE

ХАРАКТЕРИСТИКИ ПРОДУКТА

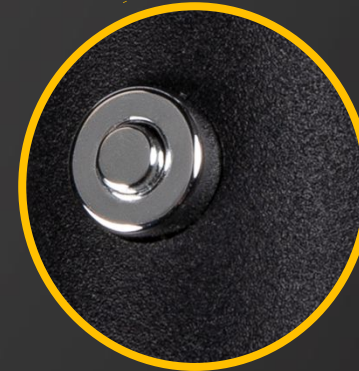
- Идеальное дополнение семейства KARPO
- Может служить прикроватной лампой / лампой для чтения
- Плавное управление световым потоком с помощью переключателя на абажуре

ПРИМЕНЕНИЕ

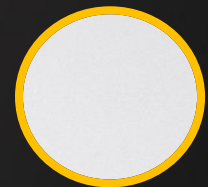
- В жилых помещениях
- В гостинично-ресторанном бизнесе



1006162



1006161





KARPO GOOSE



ТЕХНИЧЕСКИЕ ХАРАКТЕРИСТИКИ

Материал: алюминий / сталь

Цвет: черный / белый

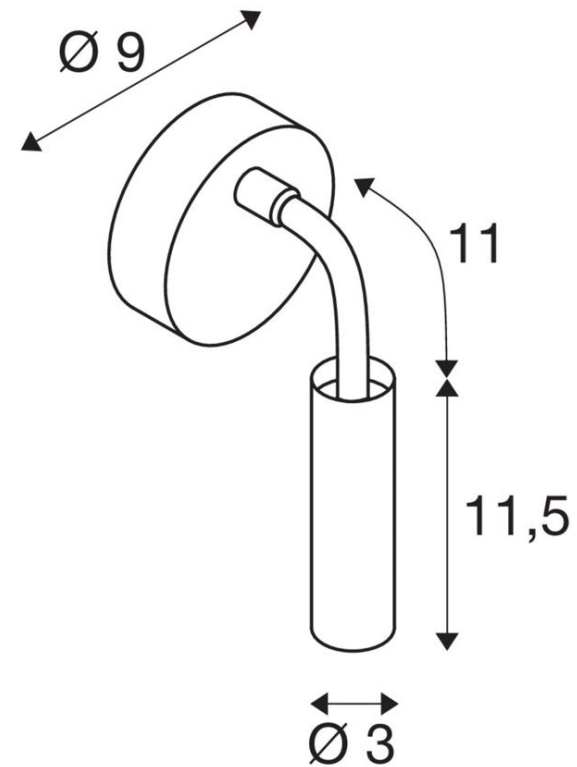
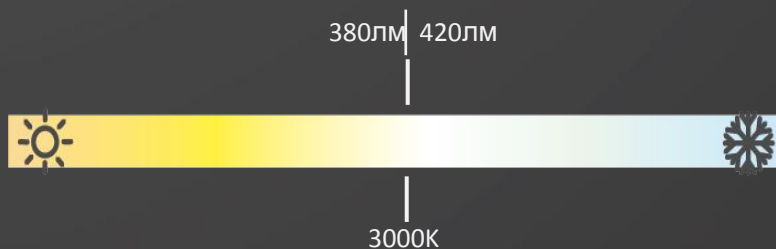
ССТ: 3000К

CRI90

IP20

Срок службы: L70/B50 (50 000ч)

Мощность системы: 5,8Вт



BATTEN

Легкодоступный переключатель CCT





ВАТТЕН 60 / 120

ХАРАКТЕРИСТИКИ ПРОДУКТА

- Изделие «подключи и работай» / Легко подсоединяется
- Идеальное решение для подсветки шкафов
- Горизонтальная / вертикальная установка
- Цвет корпуса: белый
- Цветовая температура: 3000K / 4000K

ПРИМЕНЕНИЕ

- В жилых помещениях
- В гостинично-ресторанном бизнесе



1006123 (60)
3000/4000K

1006124 (120)
3000K/4000K





ВАТТЕН 60 / 120

ТЕХНИЧЕСКИЕ ХАРАКТЕРИСТИКИ

Материал: ПК

Размеры: 58,6 / 120 x см Ш: 2,6 см В: 3,6 см

Цвет: белый

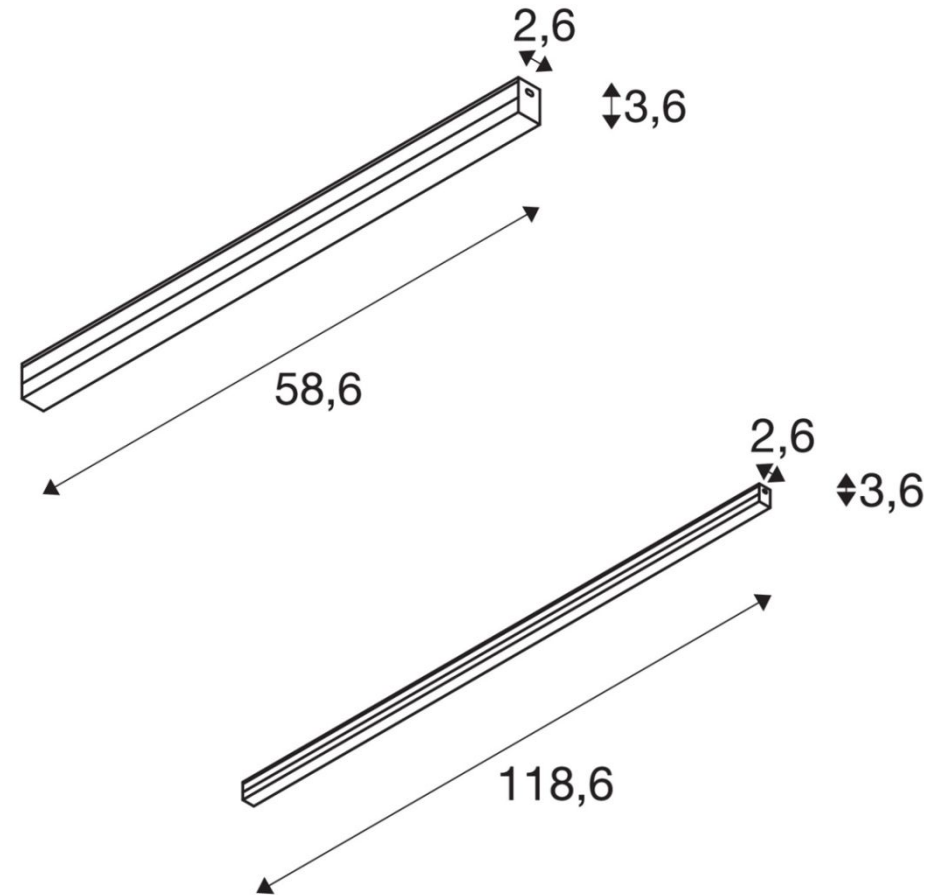
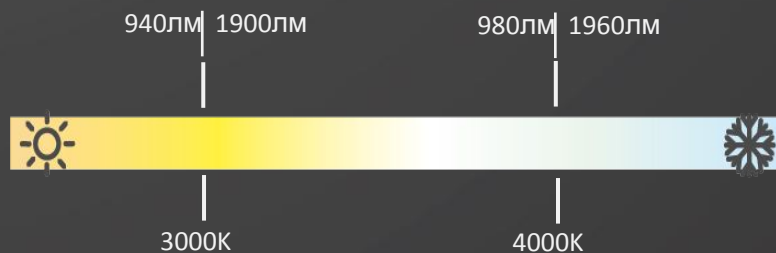
ССТ: 3000К / 4000К

CRI90

IP20

Срок службы: L70/B50 (30 000ч)

Мощность системы: 9Вт/18Вт



FENDA SHADE

Новый вариант, новый цвет





FENDA

ХАРАКТЕРИСТИКИ ПРОДУКТА

- Дополнение семейства Fenda „Mix & Match“
- Новый модный цвет: **СЕРЫЙ**
- 3 новых формы / размера

ПРИМЕНЕНИЕ

- В жилых помещениях
- В гостинично-ресторанном бизнесе

ТЕХНИЧЕСКИЕ ХАРАКТЕРИСТИКИ

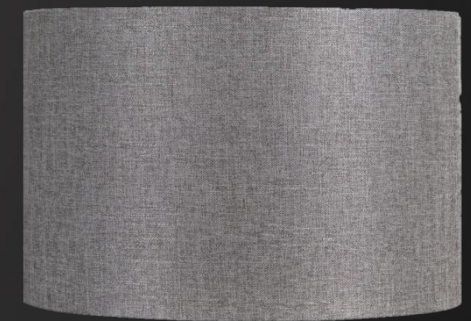
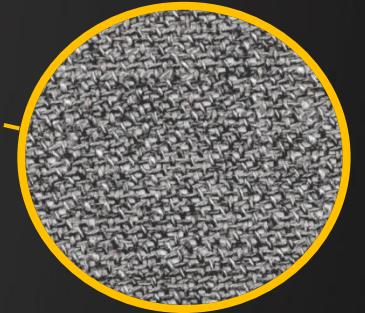
- Материал: текстиль / сталь
- Цвет: серый



Ø 15 см
1004773



Ø 30 см
1004774



Ø 45,5 см
1004775

MILANDOS

Меньше бликов: индекс UGR <16
(черный/черный)





MILANDOS

ХАРАКТЕРИСТИКИ ПРОДУКТА

- Обтекаемый элегантный дизайн
- Цвет корпуса: черный / белый*
- Цветовая температура: 2700K / 3000K
- Черный: UGR16, Белый: UGR23
- Угол рассеивания: 45°

ПРИМЕНЕНИЕ

- В жилых помещениях
- В магазинах
- В гостинично-ресторанном би

Предлагаются
версии

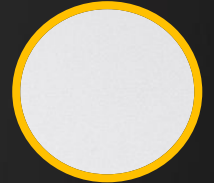
4 / 6 / 8

10+
версий
(SKU)

1005407
2700K



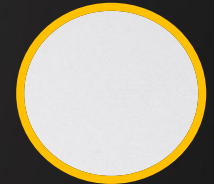
1005409
2700K



1005415
2700K



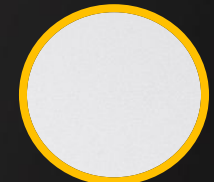
1005417
2700K



1005424
3000K



1005426
3000K



*стандартное сочетание: черный-черный / белый-белый



MILANDOS



ТЕХНИЧЕСКИЕ ХАРАКТЕРИСТИКИ

Материал: алюминий / ПК

Размеры: 13,6 / 19,6 / 25,6 x 5,6 x 4,3

Цвет: черный / белый

ССТ: 2700K / 3000K

CRI90

510-1300lm

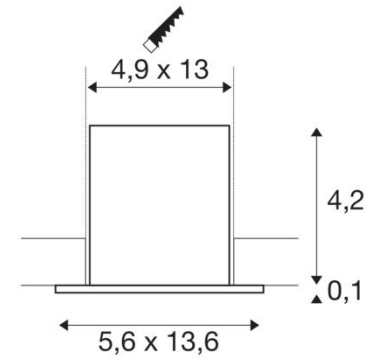
IP20

Срок службы: L80/B50 (60 000ч)

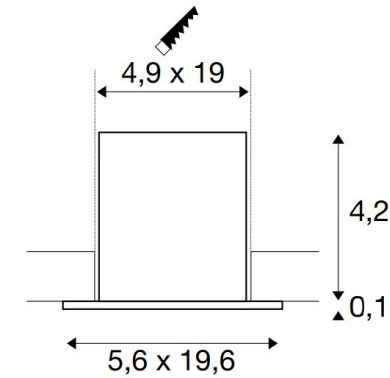
Потребление энергии: 8Вт (4В) / 12Вт (6В) / 16Вт (8В)



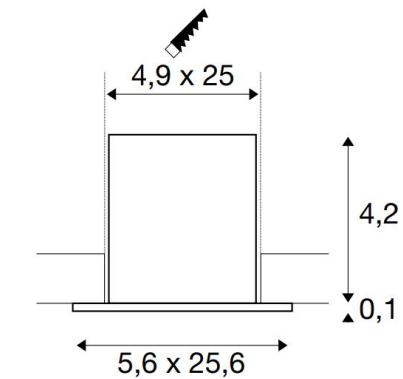
1005407



1005415



1005424



УЛИЧНОЕ ОСВЕЩЕНИЕ



QUADRULO

Сочетание дизайна и архитектурных
линий





QUADRULO

ХАРАКТЕРИСТИКИ ПРОДУКТА

- Элегантный дизайн с чистыми линиями
- 1 новое семейство – 3 версии (CL, WL, FL)

ПРИМЕНЕНИЕ

- В жилых домах, вне помещений
- В гостинично-ресторанном бизнесе, вне помещений



1005442



QUADRULO

ТЕХНИЧЕСКИЕ ХАРАКТЕРИСТИКИ

Цвет: антрацит

Материал: алюминий / ПК

ССТ: 3000К

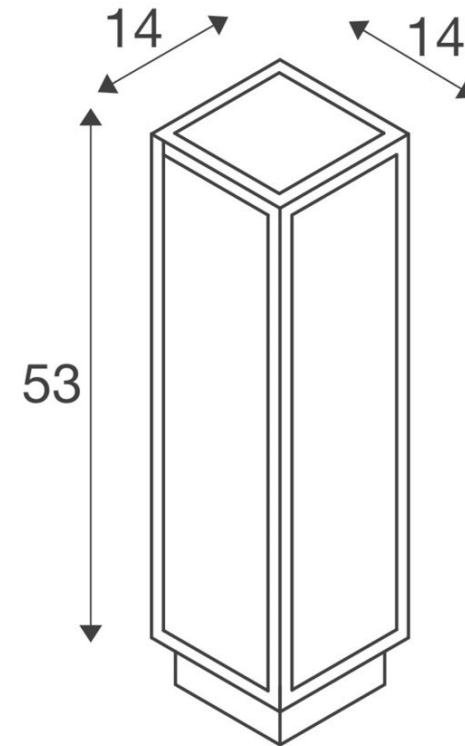
CRI80

IP55

IK04

Срок службы: L70/B50 (30 000ч)

Мощность системы: 7Вт



ESKINA FRAME

1200лм на спот





ESKINA FRAME

ХАРАКТЕРИСТИКИ ПРОДУКТА

- Расширение семейства – еще большие возможности
- Высокая светосила
- CCT: 3000K/4000K
- Линейка с углом вращения 320° в одной плоскости

ПРИМЕНЕНИЕ

- Для промышленных зданий, вне помещений
- В гостинично-ресторанном бизнесе, вне помещений

125 см



1005439

175 см



1005440





ESKINA FRAME

ТЕХНИЧЕСКИЕ ХАРАКТЕРИСТИКИ

Материал: алюминий

Цвет: антрацит

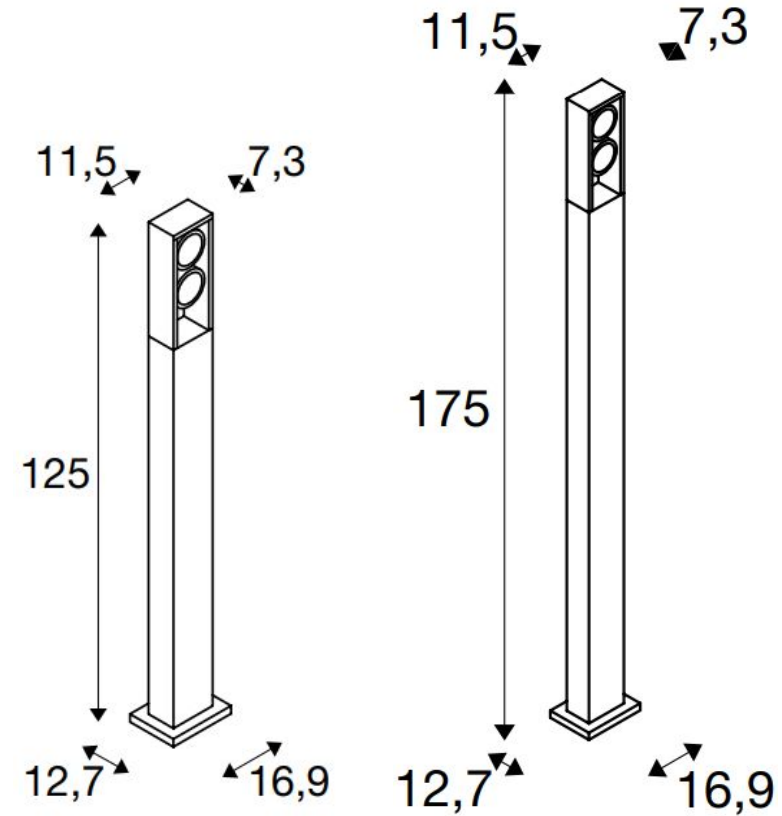
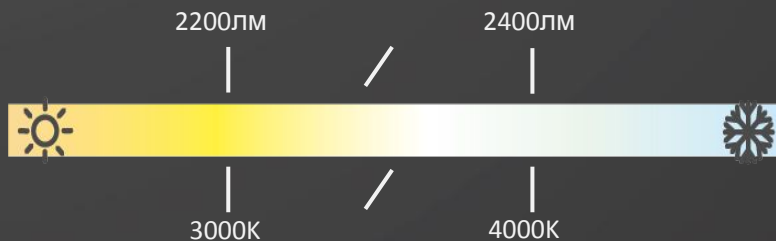
ССТ: 3000К/4000К

CRI80

IP65

Мощность системы: 27Вт

Срок службы: L70/B50 (30 000ч)



GRAFIT ROUND

WL-версия: датчик движения черного цвета





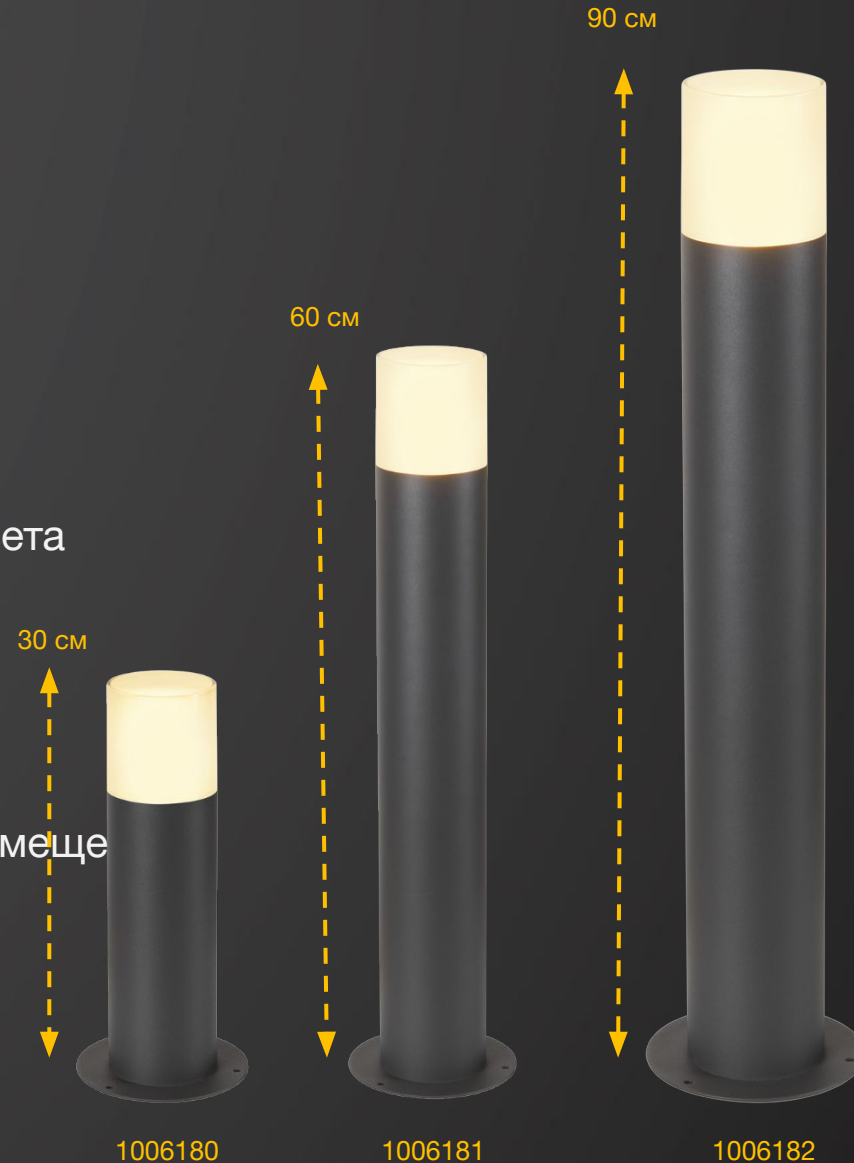
GRAFIT ROUND

ХАРАКТЕРИСТИКИ ПРОДУКТА

- Новые классические круглые формы
- Отличное соотношение цена-качество
- WL-версия с датчиком движения черного цвета

ПРИМЕНЕНИЕ

- В жилых домах, вне помещений
- В гостинично-ресторанном бизнесе, вне помеще



1006179
1006178 (без датчика)





GRAFIT ROUND

SOCKET
INSIDE

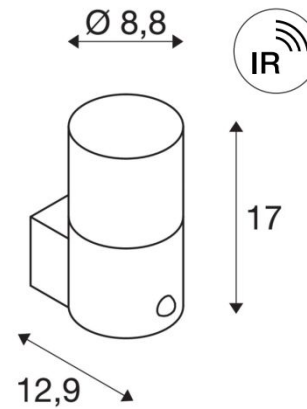
ТЕХНИЧЕСКИЕ ХАРАКТЕРИСТИКИ

Материал: алюминий / акрил (PMMA)

Цвет: антрацит

Патрон: E27 – патрон внутри

IP44



12,9

Ø 8,8

30

Ø 14

Ø 8,8

60

Ø 14

Ø 8,8

90

Ø 14

GRAFIT SQUARE

Дополнение: новая версия в виде
стойки высотой 90 см





GRAFIT SQUARE

ХАРАКТЕРИСТИКИ ПРОДУКТЫ

- Классические квадратные формы
- Отличное соотношение цена-качество
- WL-версия с датчиком движения черного цвета

ПРИМЕНЕНИЕ

- В жилых домах, вне помещений
- В гостинично-ресторанном бизнесе, вне помещений



1006183

90 см



1006184



GRAFIT SQUARE

SOCKET
INSIDE

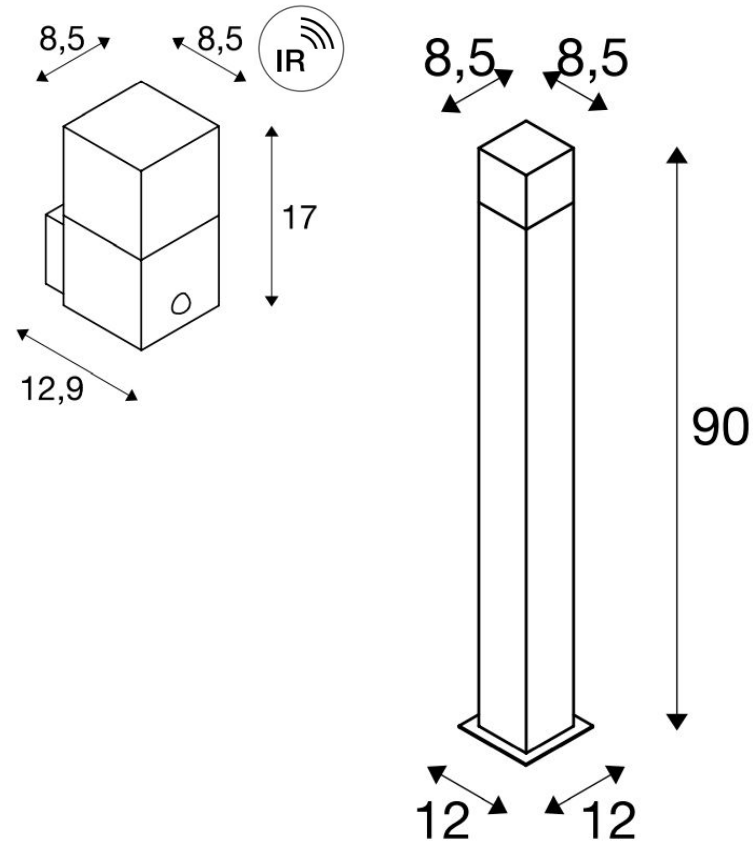
ТЕХНИЧЕСКИЕ ХАРАКТЕРИСТИКИ

Материал: алюминий / акрил (PMMA)

Цвет: антрацит

Патрон: E27 – патрон внутри

IP44



ROCCI

Отделка из нержавеющей стали 316L





ROCCI

ХАРАКТЕРИСТИКИ ПРОДУКТА

- Отделка из нержавеющей стали 316
- Расширение семейства: новые размеры
- IP67

ПРИМЕНЕНИЕ

- В гостинично-ресторанном бизнесе, вне помещений
- В жилых домах, вне помещений



1006104



1006105 (Квадрат)





ROCCI



ТЕХНИЧЕСКИЕ ХАРАКТЕРИСТИКИ

Материал: отделка из нержавеющей стали (316)

ССТ: 3000К

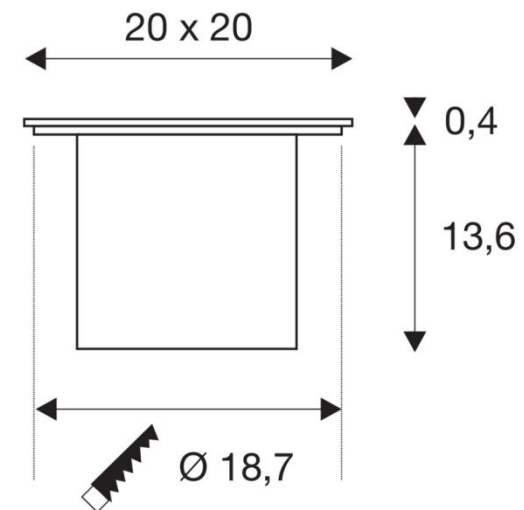
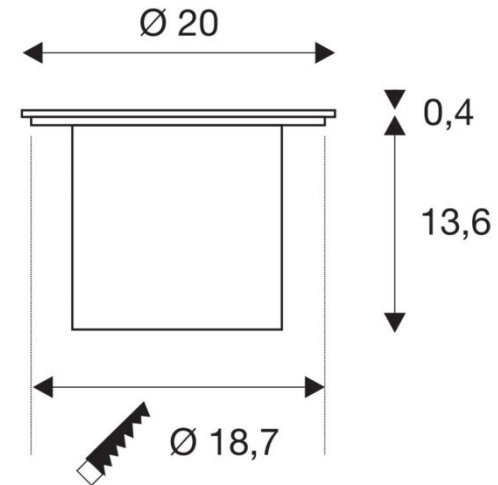
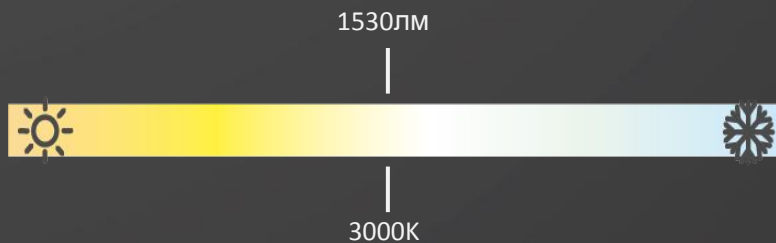
CRI80

IP67

IK08

Срок службы: L70/B50 (30 000ч)

Мощность системы: 16Вт



DASAR[®] FLAT

Нержавеющая сталь 304





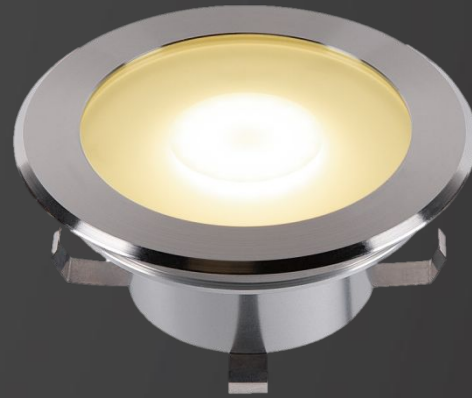
DASAR[®] FLAT

ХАРАКТЕРИСТИКИ ПРОДУКТА

- Нержавеющая сталь 304
- Плоский дизайн для неглубокой установки
- Расширение семейства: новые размеры
- IP67
- Открытый конец кабеля

ПРИМЕНЕНИЕ

- В гостинично-ресторанном бизнесе, вне помещений
- В жилых домах, вне помещений



1006106 (3000K)
1006107 (4000K)





DASAR[®] FLAT

ТЕХНИЧЕСКИЕ ХАРАКТЕРИСТИКИ

Материал: нержавеющая сталь (304)

ССТ: 3000K/4000K

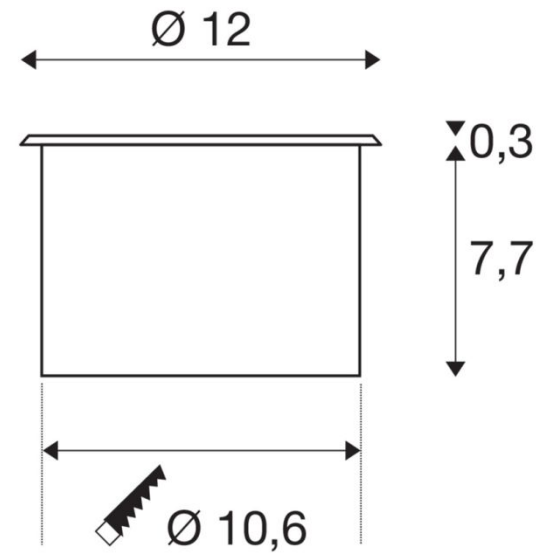
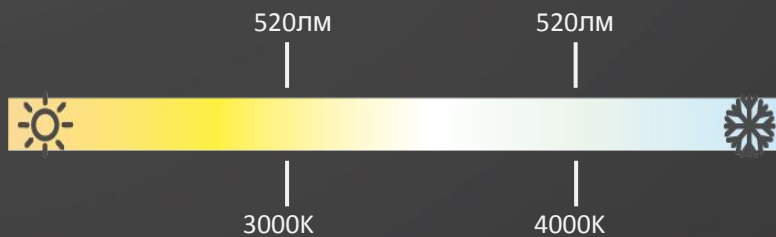
CRI80

IP67

IK08

Срок службы: L70/B50 (30 000ч)

Мощность системы: 7Вт



SMALL PLOT

Версия 24В: удобство установки





SMALL PLOT

ХАРАКТЕРИСТИКИ ПРОДУКТА

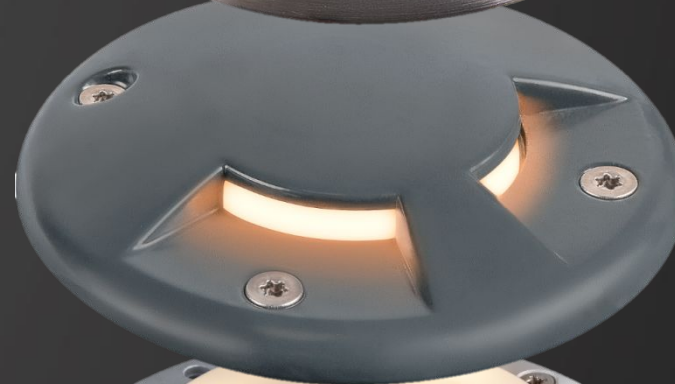
- Нержавеющая сталь 304 / алюминий
- Расширение семейства: небольшие размеры
- IP67
- Открытый конец кабеля

ПРИМЕНЕНИЕ

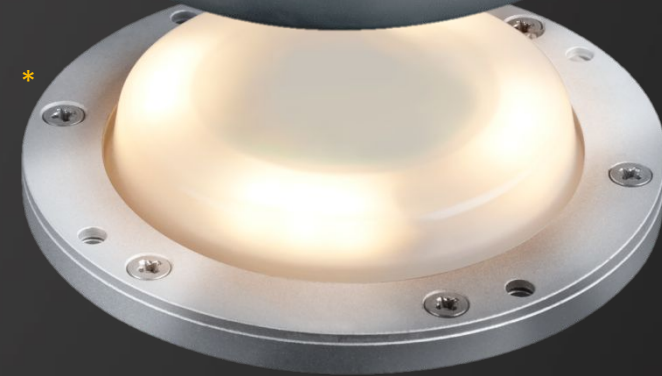
- В жилых домах, вне помещений
- В гостинично-ресторанном бизнесе, вне помещений



1006173



1006174



1006171 (нержавеющая сталь) или 1006172 (алюминий)

вариант модуля нержавеющей стали / алюминия

предлагается

2-щелевая
4-щелевая

крышка



SMALL PLOT

ТЕХНИЧЕСКИЕ ХАРАКТЕРИСТИКИ

Материал: нержавеющая сталь (304) / алюминий

ССТ: 3000К

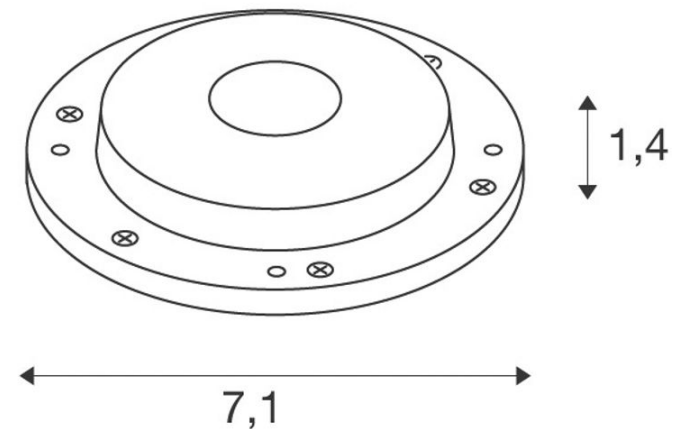
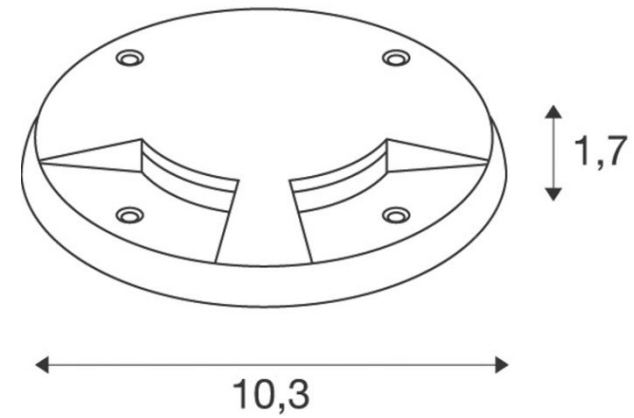
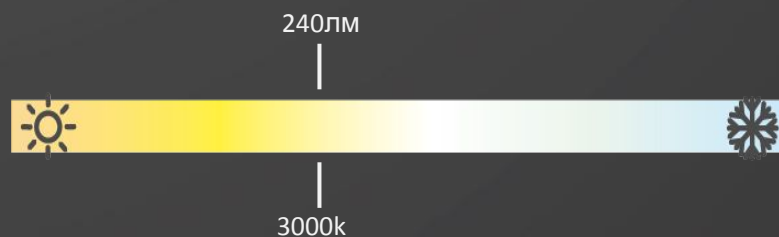
CRI80

IP67

IK08

Срок службы: L70/B50 (40 000ч)

Мощность системы: 3Вт



BOOKAT

Легкая установка





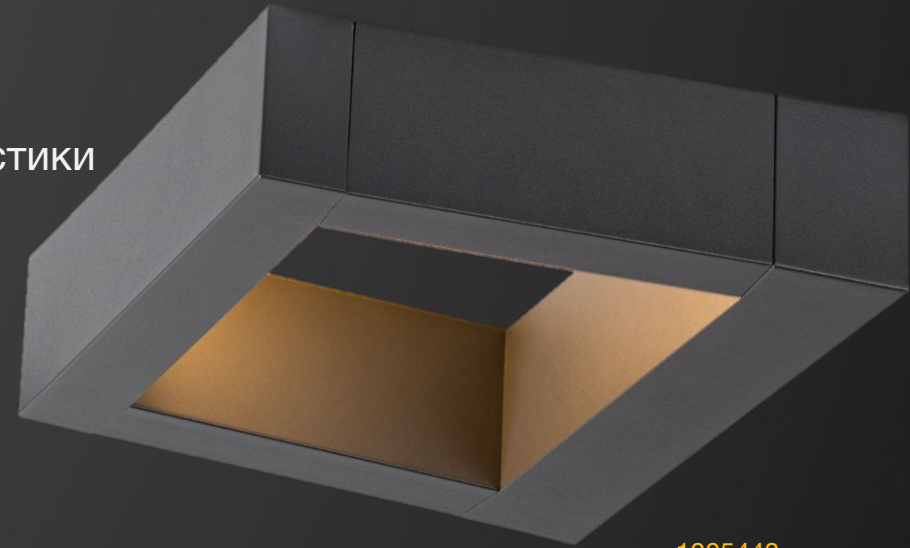
BOOKAT WALL

ХАРАКТЕРИСТИКИ ПРОДУКТА

- Дизайнерская форма и отличные световые характеристики
- Легкая установка
- Горизонтальная / вертикальная установка
- IP65
- CCT

ПРИМЕНЕНИЕ

- В магазинах, вне помещений
- В гостинично-ресторанном бизнесе, вне помещений
- В жилых домах, вне помещений



1005443



BOOKAT

ТЕХНИЧЕСКИЕ ХАРАКТЕРИСТИКИ

Материал: алюминий

Цвет: антрацит

ССТ: 3000К/4000К

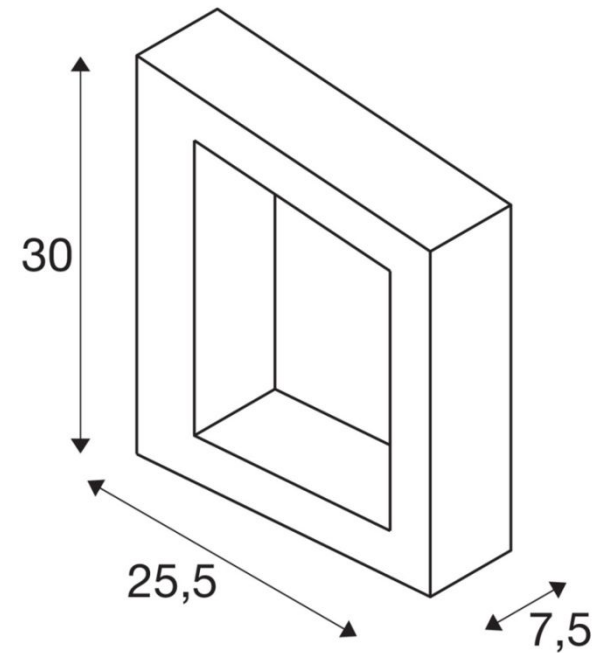
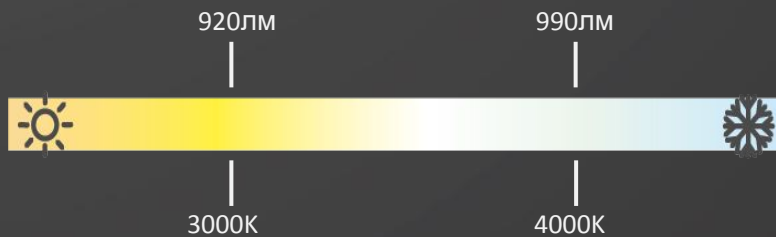
CRI80

IP65

IK05

Срок службы: L70/B50 (30 000ч)

Мощность системы: 15Вт



FLOODI





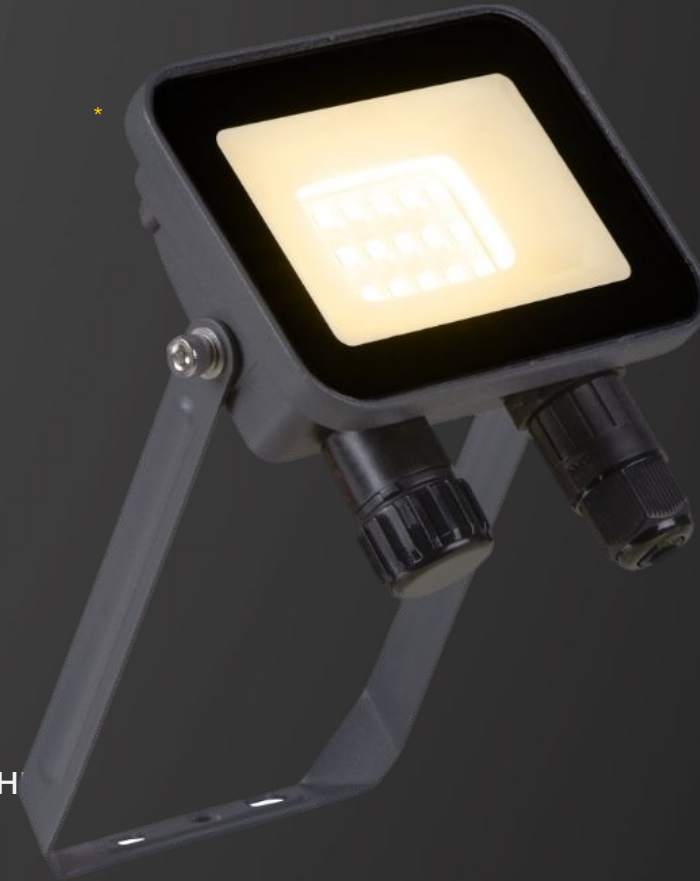
FLOODI

ХАРАКТЕРИСТИКИ ПРОДУКТА

- Следующий за линейкой Spoodi продукт
- Гибкость благодаря 3 различным моделям / функциональным характеристикам
- Вариант IP65 со сквозной проводкой

ПРИМЕНЕНИЕ

- В жилых домах, вне помещений
- В гостинично-ресторанном бизнесе, вне помещений



1006191 **(S)** *
(9,5x2,8x16 см)

1006192 **(M)**
(16x2,8x22,3 см)

1006193 **(L)**
(20x2,8x24,5)



FLOODI

ТЕХНИЧЕСКИЕ ХАРАКТЕРИСТИКИ

Материал: алюминий / стекло

Цвет: антрацит

ССТ: 3000К

CRI80

IK06

IP65

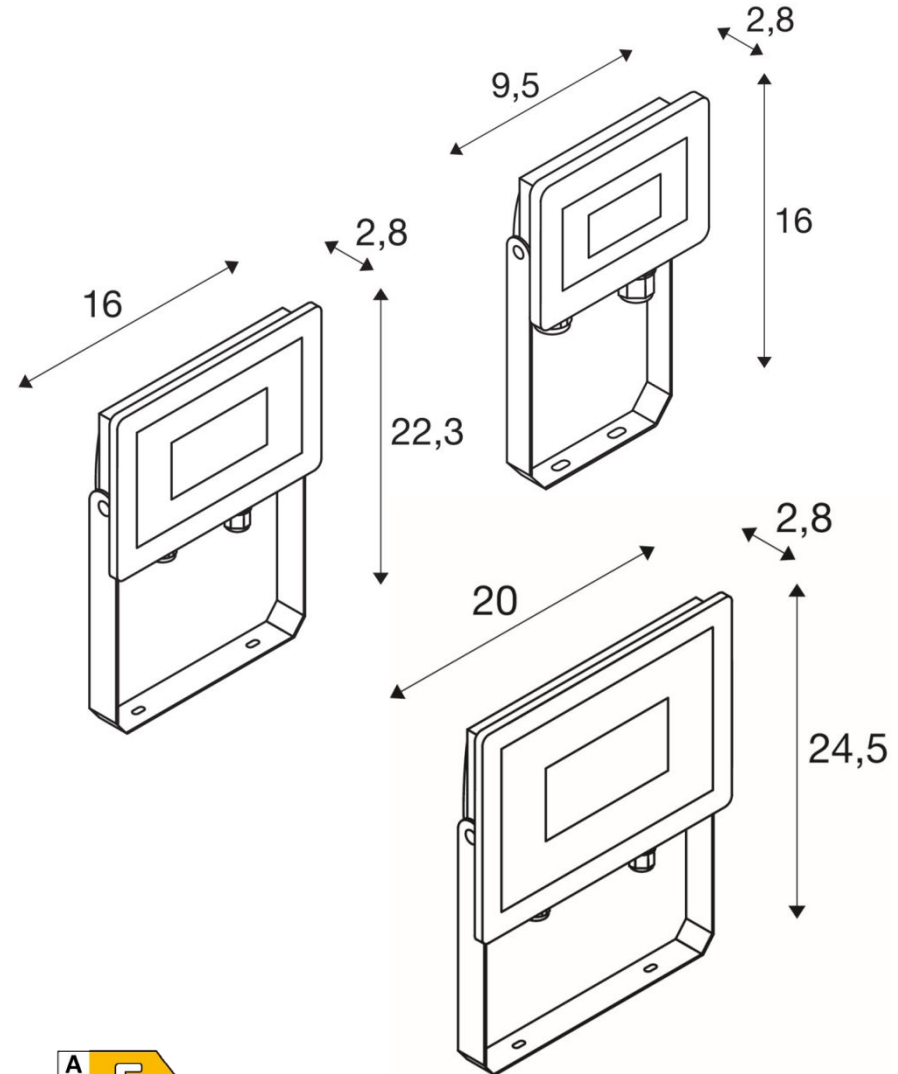
Срок службы: L70/B50 (50 000ч)

Мощность системы: 9,3Вт (S) / 30Вт (M) / 48Вт (L)

1040лм | 2980лм | 5150лм



3000К



ПОДКЛЮЧЕННОЕ ОСВЕЩЕНИЕ / ZIGBEE®

LED A60

CCT: регулируется 2700к – 6500к
 IP20
 800лм
 CRI90
 Срок службы: 25 000ч
 Мощность системы: 9Вт



1005317

LED A60

CCT: RGBW
 IP20
 800лм
 CRI90
 Срок службы: 25 000ч
 Мощность системы: 9Вт



1005318

LED QPAR51

CCT: регулируется 2700к – 6500к
 IP20
 380лм
 CRI90
 Срок службы: 25 000ч
 Мощность системы: 5Вт



1005311

LED QPAR51

CCT: RGBW
 IP20
 380лм
 CRI90
 Срок службы: 25 000ч
 Мощность системы: 5Вт



1005312

QPAR111

CCT: регулируется 2700к – 6500к
 IP20
 760лм
 CRI90
 Срок службы: 25 000ч
 Мощность системы: 10Вт



GU10

1005313
 1005314

QPAR111

CCT: RGBW – SMART
 IP20
 750лм
 CRI90
 Срок службы: 25 000ч
 Мощность системы: 10Вт



GU10

25°
 1005315

QPAR111

CCT: RGBW – SMART
 IP20
 790лм
 CRI90
 Срок службы: 25 000ч
 Мощность системы: 10Вт



GU10

40°
 1005316

ЛАМПЫ



LED T14
G9



LED T-DE12
R7S, 78mm



LED T-DE12
R7S, 118mm



LED C35
E14



LED C35
E14



LED GX53
GX53



1005286

1005287

1005287

1005284

1005285

1005272/71

3.6W

9W

15W

4.2W

4.1W

6.1W

3000k

3000k

3000k

2700k

2700k

2700k/3000k

400lm

1050lm

2000lm

380lm

350lm

490lm

4kWh

9kWh

15kWh

55kWh

5kWh

6kWh

10.000h

25.000h

25.000h

15.000h

15.000h

15.000h

CRI90

CRI90

CRI90

CRI90

CRI90

CRI90



LED GX53
GX53



LED PAR51
GU10



LED PAR111
GU10



LED PAR111
GU10



LED PAR111
GU10



LED PAR111
GU10



1005269	1005273	1005275/78/81	1005276/79/82	1005277/80	1005283
6.1W	6W	12.5W	12.5W	12.5W	12.5W
4000k	2200k-2700k	2700k/3000k/4000k	2700k/3000k/4000k	2700k/3000k	4000k
490lm	360lm	900lm	950lm	1000lm	1000lm
6kWh	6kWh	13kWh	13kWh	13kWh	13kWh
15.000h	40.000h	25.000h	25.000h	25.000h	25.000h
CRI90	CRI90	CRI90	CRI90	CRI90	CRI90



LED PAR11 GU10	LED PAR11 GU10	LED PAR11 GU10	LED A60 E27	LED A60 E27	LED A60 E27
1005274	1005291/92/93	1005294/95/96	1005304	1005301	1005302
8W	7.3W	7.3W	7.5W	9W	9W
2700k	2700k/3000k/4000k	2700k/3000k/4000k	2700k	2700k	2700k
680lm	530lm	500lm	700lm	800lm	1300lm
8kWh	7kWh	7kWh	8kWh	9kWh	9kWh
25.000h	25.000h	25.000h	15.000h	25.000h	25.000h
CRI90	CRI90	CRI90	CRI90	CRI90	CRI90

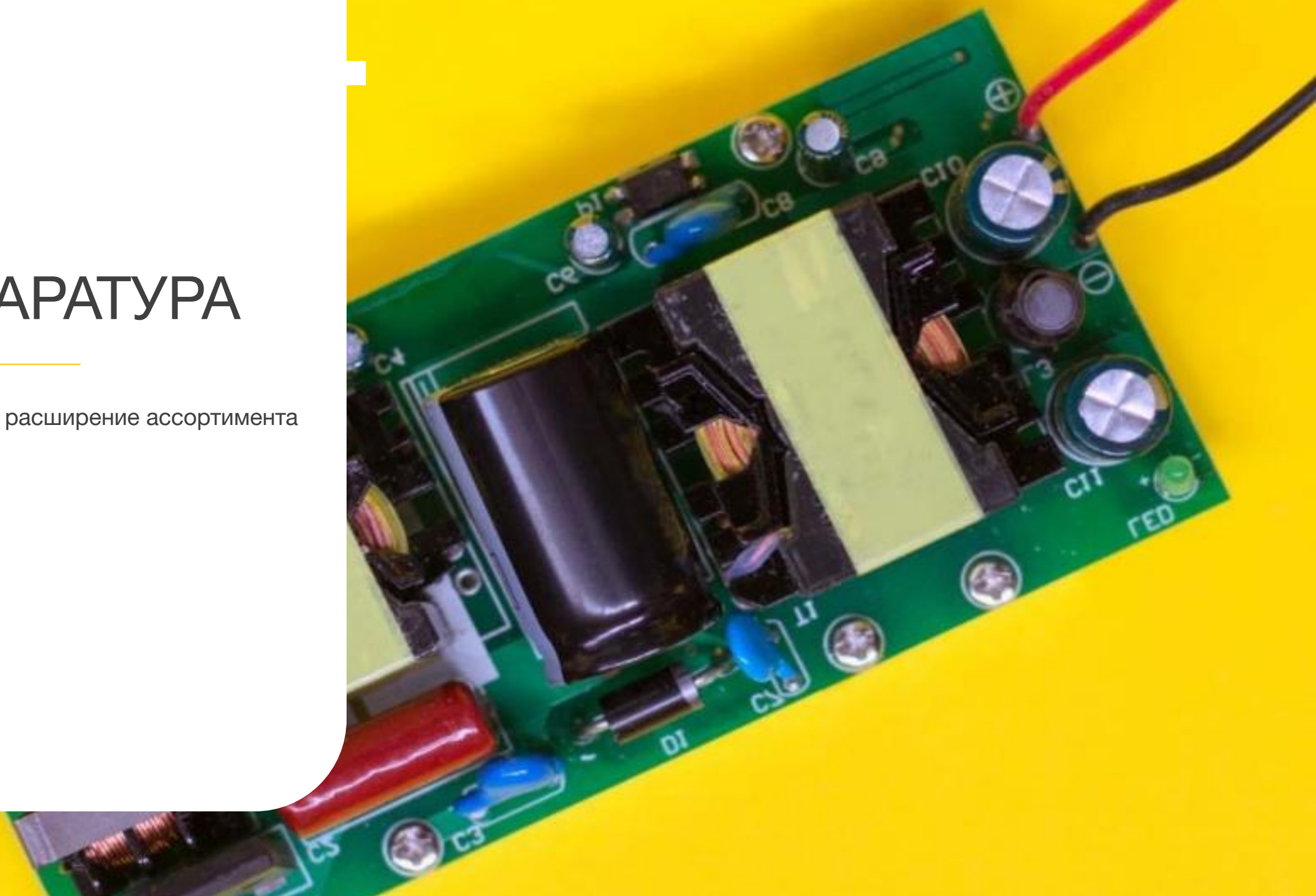


LED A60 E27	LED A60 E27	LED A60 E27	LED ST64 E27	LED G95 E27	LED A60 E27
1005303	1005289/90	1005307/08	1005265	1005309	1005305
7.5W	7.3W	13.5W	7.5W	7.5W	7.5W
2700k	3000k/4000k	3000k/4000k	2500k	2700k	2700k
800lm	880lm	1520lm	700lm	800lm	720lm
8kWh	8kWh	14kWh	8kWh	8kWh	8kWh
15.000h	25.000h	25.000h	15.000h	15.000h	15.000h
CRI90	CRI90	CRI90	CRI90	CRI90	CRI90

АКСЕССУАРЫ

АППАРАТУРА

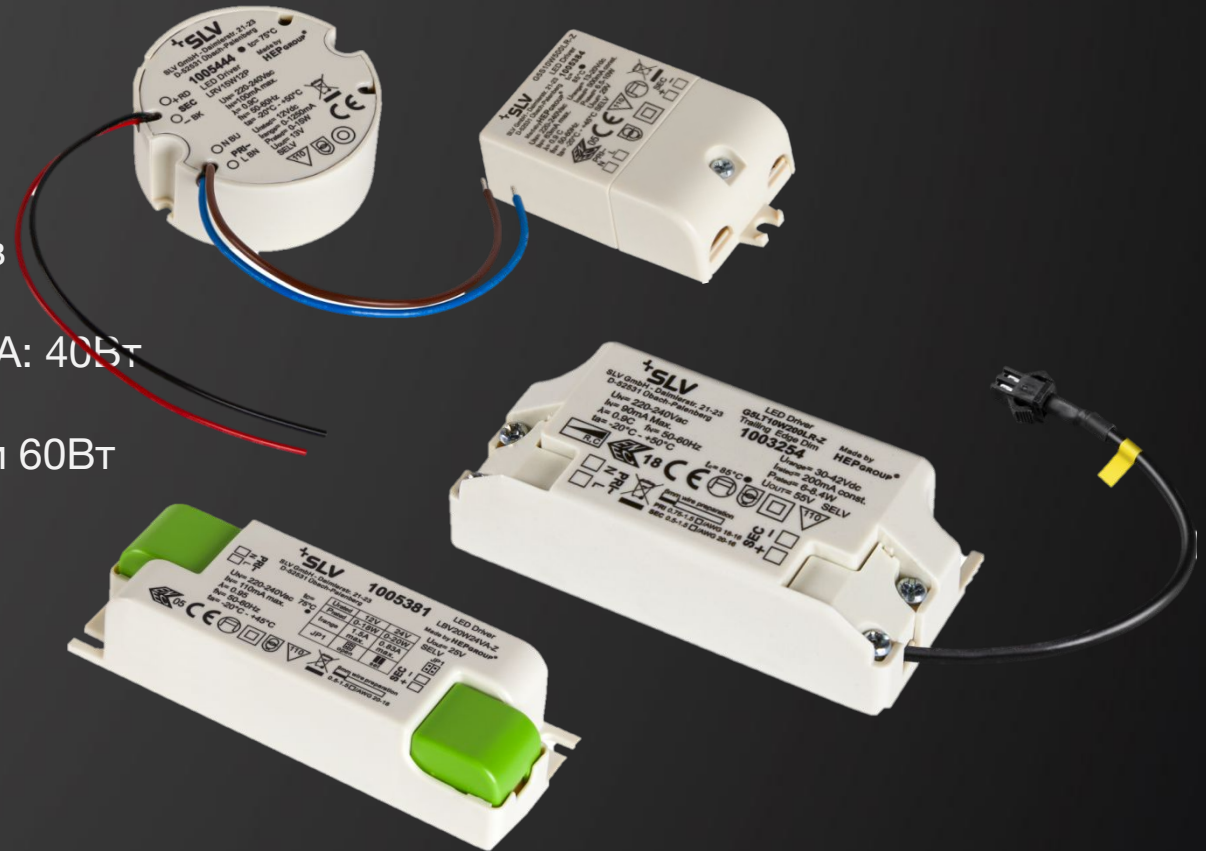
Постоянное расширение ассортимента драйверов



ИСТОЧНИКИ ПИТАНИЯ

ХАРАКТЕРИСТИКИ ПРОДУКТА

- Постоянное расширение ассортимента аксессуаров
- Новые (диммируемые) источники питания 12В и 24В
- Новые диммируемые LED-драйверы 700мА и 1000мА: 40Вт
- Новые размеры
- Дополнительные мощности: 12Вт, 15Вт, 20Вт, 40Вт и 60Вт
- Новый ИП для NUMINOS® - размер / версия XS



700 / 1000мА:
40Вт

12В: 12Вт
или 15Вт

24В: 12Вт,
15Вт, 20Вт, 40Вт
или 60Вт

ИСТОЧНИКИ ПИТАНИЯ

ХАРАКТЕРИСТИКИ ПРОДУКТА

- 3 новых (диммируемых) LED-драйвера DALI
- 24В – 60Вт, 100Вт и 200Вт
- Новые размеры
- Отлично подходят для установки в (LED) профилях
- Идеальное решение для управления регулирующими белыми светодиодными лентами 24В



DALI =
Точность и
надежность

DALI =
Простота и
легкость
установки

DALI =
Идеальное решение
для
широкомасштабных
проектов освещения



SLV

**СПАСИБО ЗА
ВАШЕ ВНИМАНИЕ!**