









- en** Installation Guide
- es** Guía de instalación
- fr** Guide d'installation
- de** Installationshandbuch



  	www.se.com/en/download/
	<ul style="list-style-type: none"> it Guida di avvio rapido nl Snelstartgids pl Skrócona instrukcja obsługi pt Guia de iniciação rápida NHA31784  en Quick start guide es Guía de inicio rápido fr Guide de démarrage rapide de Kurzanleitung NHA31783 
	<ul style="list-style-type: none"> it Guida di installazione nl Installatiegids pl Instrukcja instalacji pt Guia de instalação NHA31788  no Installasjonsforskrifter sv Snabbstartsguide fi Asennusopas QGH34396 
	Other language Autre langue Otro idioma EVH2S... 



This instruction sheet must be kept for future use.

PLEASE NOTE

- This equipment should be installed, repaired and maintained only by qualified personnel. No responsibility is assumed by Schneider Electric for any consequences arising out of the use of this documentation.
- A qualified person is one who has skills and knowledge related to the construction, installation and operation of electrical equipment and who has received safety training to recognize and avoid the hazards involved.
- Read these instructions carefully and examine the equipment to become familiar with its operation before installation.
- This instruction sheet must be kept for future use.
- All applicable local, regional and national regulations must be respected when installing, repairing and maintaining this equipment.
- This equipment must not be installed if you observe that it is damaged while unpacking.
- This equipment cannot be used to control the room ventilation upon request from the vehicle.
- Vehicle adapters and extension cords cannot be used on cables or plug sockets.

La présente instruction de service doit être conservée pour une utilisation future.

REMARQUE IMPORTANTE

- L'installation, la réparation et la maintenance de cet appareil doivent être assurées uniquement par des personnes qualifiées. Schneider Electric décline toute responsabilité quant aux éventuelles conséquences découlant de l'utilisation de cette documentation.
- Une personne qualifiée est une personne disposant de compétences et de connaissances en matière de construction, installation et fonctionnement du matériel électrique et ayant bénéficié d'une formation de sécurité afin de percevoir et d'éviter les dangers associés.
- Lisez attentivement cette instruction de service et examinez l'appareil pour vous familiariser avec son fonctionnement avant de faire son installation.
- La présente instruction de service doit être conservée pour une utilisation future.
- Toutes les réglementations locales, régionales et nationales applicables doivent être respectées lors de l'installation, réparation et maintenance de cet appareil.
- Cet appareil ne doit pas être installé si vous constatez lors du déballage qu'il est endommagé.
- Les adaptateurs de véhicules et les cordons prolongateurs ne peuvent pas être utilisés ni sur les câbles ni sur les socles de prise.
- Cet appareil ne permet pas de commander la ventilation du local sur demande du véhicule.

Se recomienda conservar esta hoja de instrucciones para utilizarla en el futuro.

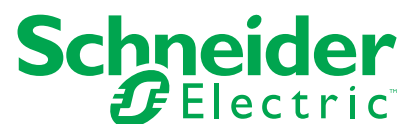
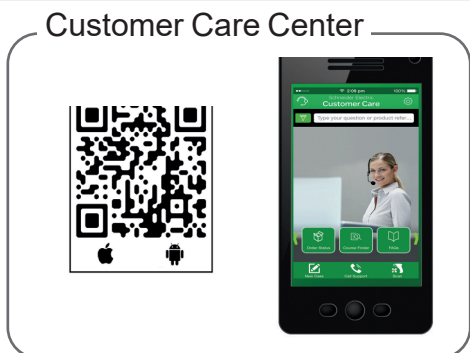
TENGA EN CUENTA LO SIGUIENTE

- La instalación, el manejo y el mantenimiento de este equipo deberán ser realizados solo por personal cualificado. Schneider Electric no se hace responsable de ninguna de las consecuencias producidas por el uso de este documento.
- Una persona cualificada es aquella que cuenta con capacidad y conocimientos relativos a la construcción, la instalación y el funcionamiento de equipos eléctricos y que se ha formado para saber reconocer y evitar los riesgos que conllevan tales equipos.
- Lea estas instrucciones atentamente y examine el equipo para familiarizarse con su funcionamiento antes de la instalación.
- Se recomienda conservar esta hoja de instrucciones para utilizarla en el futuro.
- Durante la instalación, la reparación y el mantenimiento de este equipo, se deben respetar todas las normativas locales, regionales y nacionales aplicables.
- No debe instalar este equipo si durante el desembalaje observa que está dañado.
- Este equipo no se puede usar para controlar la ventilación de la habitación tras una solicitud del vehículo.
- Los adaptadores y alargadores no se pueden utilizar en cables o enchufes.

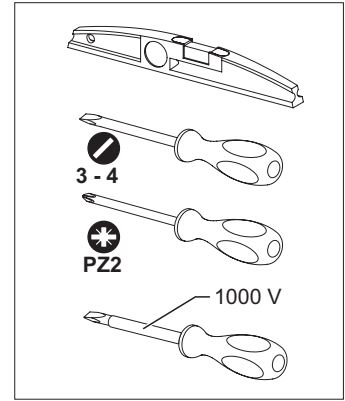
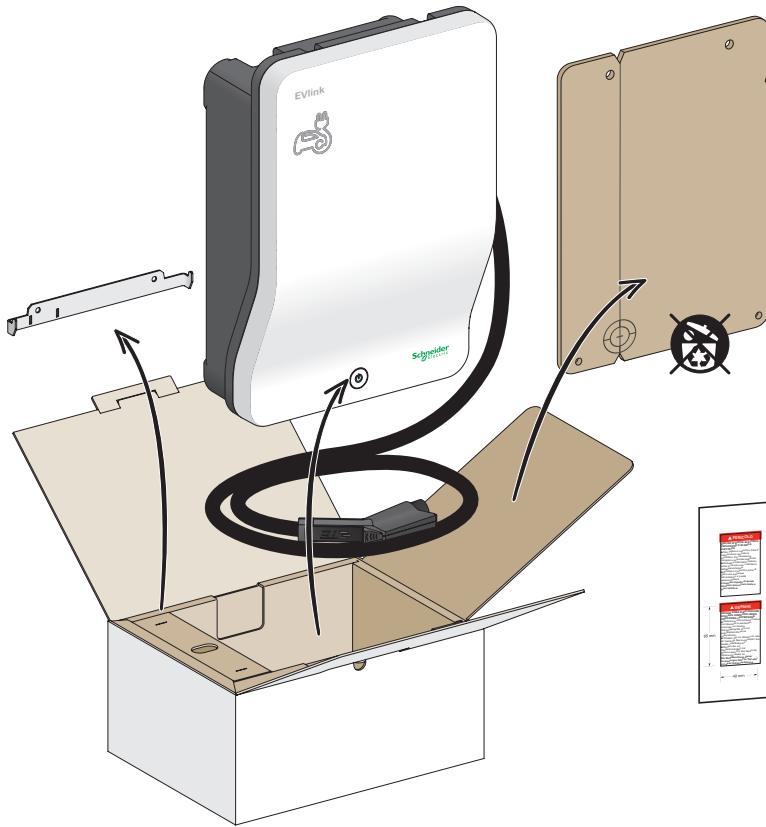
Bewahren Sie bitte diese Anleitung als Referenz für den weiteren Gebrauch auf.

BITTE BEACHTEN

- Dieses Gerät darf nur von qualifiziertem Fachpersonal installiert, repariert und gewartet werden. Schneider Electric haftet nicht für Schäden, die u. U. durch die Verwendung dieser Dokumentation entstehen.
- Als qualifiziertes Personal gelten Mitarbeiter, die über Fähigkeiten und Kenntnisse hinsichtlich der Konstruktion, der Installation und des Betriebs elektrischer Geräte verfügen und eine Schulung zur Erkennung und Vermeidung möglicher Gefahren absolviert haben.
- Lesen Sie sich bitte diese Anweisungen sorgfältig durch und machen Sie sich mit dem Gerät, dessen Betrieb und Bedienung vertraut, bevor Sie mit der Installation beginnen.
- Bewahren Sie bitte diese Anleitung als Referenz für den weiteren Gebrauch auf.
- Bei der Installation, Reparatur und Wartung des Geräts sind alle geltenden örtlichen, regionalen und nationalen Regelungen und Vorschriften einzuhalten.
- Das Gerät darf keinesfalls installiert werden, wenn bei der Entnahme aus der Verpackung Schäden festgestellt werden.
- Dieses Gerät ermöglicht nicht die Steuerung der Raumlüftung auf Anforderung des Fahrzeugs.
- Adapter und Verlängerungskabel können nicht an Kabeln oder Steckdosen verwendet werden.



1 Contents / Contenido / Contenu de la boîte / Inhalt



en	Label with safety messages for use to be affixed to the charging station
es	Se colocará una etiqueta dentro de la estación de carga con mensajes de seguridad sobre su cableado
fr	Etiquette avec messages de sécurité pour le câblage à coller à l'intérieur de la borne de charge
de	An der Ladestation anzubringender Aufkleber mit Sicherheitshinweisen für die Verkabelung

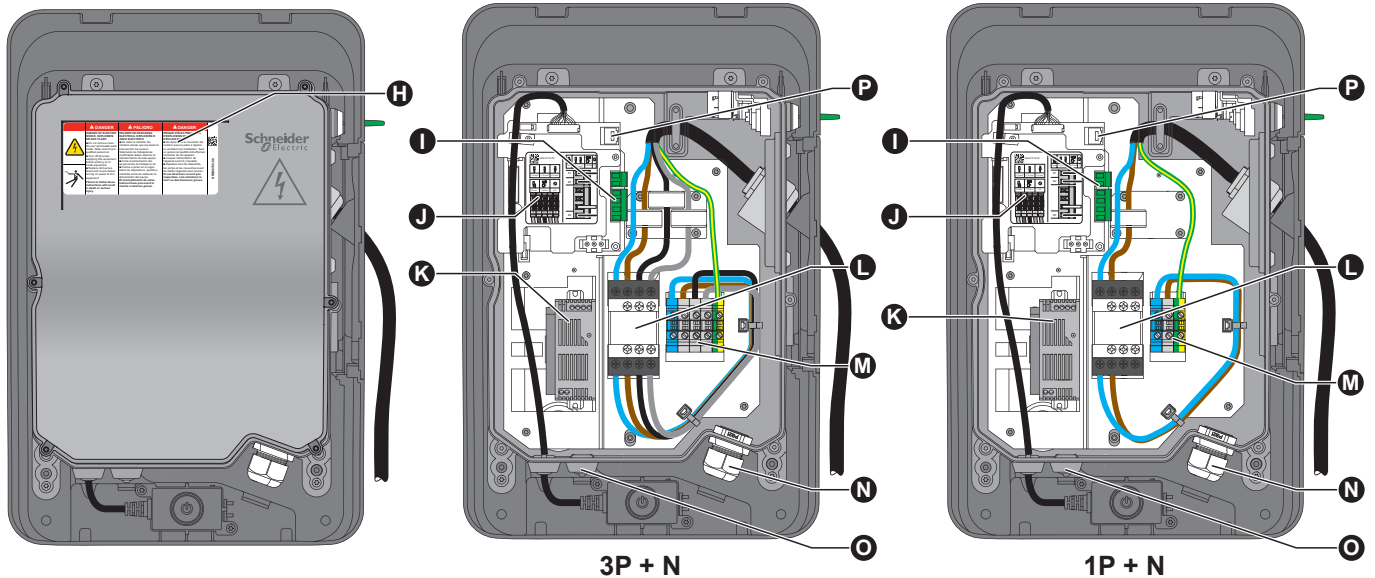
2 Description / Descripción / Description / Beschreibung



- de** Hinweis: Klasse 1 Produkte können sowohl im innen- als auch im Außenbereich eingesetzt werden. Das Produkt ist auch für den Einsatz in beschränkten und unbeschränkten Bereichen geeignet.
- fr** Note: Produits de classe 1 utilisables aussi bien en intérieur qu'extérieur. Le produit est également utilisable dans les zones d'accès limité ou non.
- en** Note: Class 1 products are suitable for both indoor and outdoor use. The product is also suitable for use in restricted and non-restricted areas.
- es** Nota: Los productos de Clase 1 son adecuados para uso tanto en interiores como en exteriores. El producto también es adecuado para su uso en áreas restringidas y no restringidas.

- | | | | |
|--|--|--|---|
| <ul style="list-style-type: none"> en A Type 2 vehicle connector B Type 1 vehicle connector C On/off button and status indicator light D Locking the station with the key E Instructions for use F Product label G QR code to be scanned to register the product | <ul style="list-style-type: none"> es A Conector de vehículos de tipo 2 B Conector de vehículos de tipo 1 C Botón activado/desactivado y luz indicadora de estado D Cerrar la estación con llave E Instrucciones para su utilización F Etiqueta del producto G Código QR que se debe escanear para registrar el producto | <ul style="list-style-type: none"> fr A Type 2 vehicule connector B Type 1 vehicule connector C Bouton d'arrêt/marche D Verrouillage de la borne par clé E Instruction d'utilisation Etiquette produit G QR code à flasher pour l'enregistrement du produit | <ul style="list-style-type: none"> de A Fahrzeuganschluss des Typs 2 B Fahrzeuganschluss des Typs 1 C Ein/Aus-Taste und Status-LED D Sperrung der Ladestation per Schlüssel E Gebrauchsanweisungen F Typenschild G Zu scannender QR-Code für die Produktregistrierung |
|--|--|--|---|

2 Description / Descripción / Description / Beschreibung



en

- H** Safety message for wiring
- I** Control terminal block
- J** Wiring diagram
- K** Power supply
- L** Contactor
- M** Power terminal block
- N** Power cable input
- O** Option cable input (undervoltage release, deferred start or power limitation)
- P** RJ45 only for manufacturer use

fr

- H** Message de sécurité pour le câblage
- I** Bloc de jonction de contrôle
- J** Schéma de raccordement
- K** Alimentation
- L** Contacteur
- M** Bloc de jonction de puissance
- N** Entrée câble puissance
- O** Entrée câble des options (déclencheur à minimum de tension, départ différé ou limitation de puissance)
- P** RJ45 réservé à l'usage du constructeur

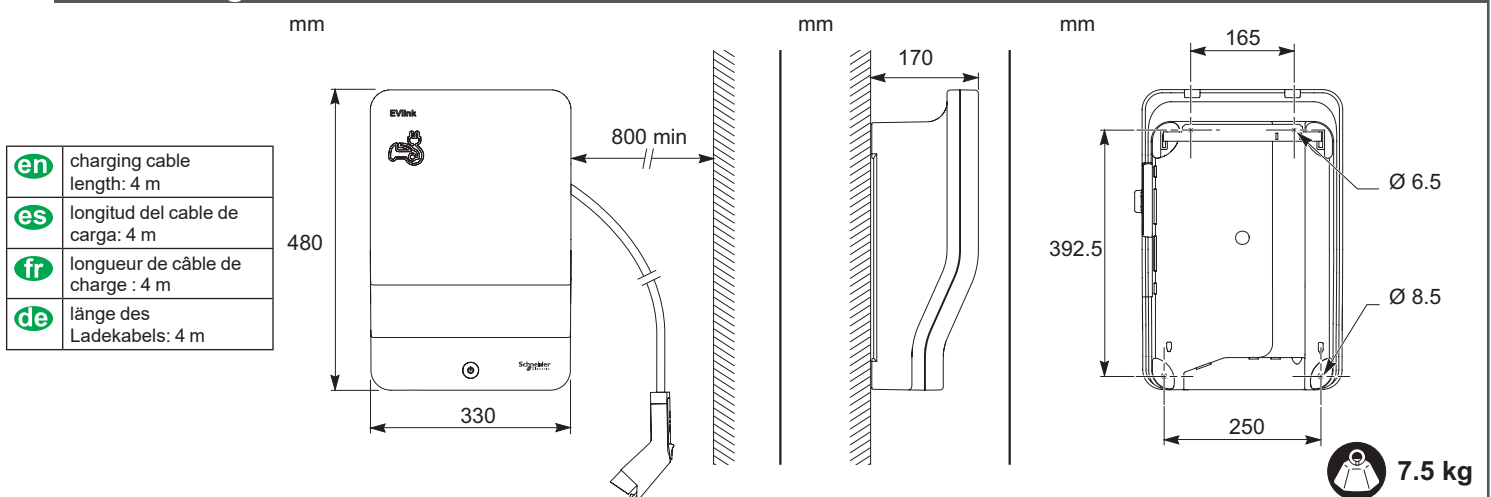
es

- H** Mensaje de seguridad para el cableado
- I** Bloque de terminales de control
- J** Diagrama de cableado
- K** Fuente de alimentación
- L** Contactor
- M** Bloque de terminales de alimentación
- N** Entrada del cable de alimentación
- O** Entrada del cable de opciones (disparador de mínima tensión, inicio diferido o limitación de potencia)
- P** RJ45 sólo para uso del fabricante

de

- H** Sicherheitshinweis zur Verkabelung
- I** Klemmleiste für die Steuerungsleitungen (MNx-Fernsteuerung, zeitgesteuerte Aufladung oder Leistungsreduzierung)
- J** Verdrahtungsschema
- K** Spannungsversorgung für die Steuerungselektronik
- L** Schütz
- M** Anschlussblock Versorgung (Leistung)
- N** Kabeldurchführung für die Hauptleitungen (Leistung)
- O** Kabeldurchführung für die Steuerungsleitungen (Unterspannungsauslöser, Anlaufverzögerung oder Leistungsbegrenzung)
- P** RJ45 dient nur zum Gebrauch durch den Hersteller

3 Dimensions and weight / Dimensiones y peso / Dimensions et poids / Abmessungen und Gewicht



en

Charging station power supply and protection

Ground resistance and earthing system

- This device is only compatible with installations of TT, TN-S or TN-C-S type earthing system.
- IT: Compatible with single-phase IT networks. Some vehicles may require the addition of an isolation transformer.
- For three-phase IT networks, the addition of an isolation transformer is required
- Some electric vehicles measure the ground resistance and cannot start charging if it exceeds a threshold. Refer to the vehicle technical documentation.
- For the installation to comply with the EV Ready and ZE Ready labels, the ground resistance must not exceed 100 Ω.
- In all cases, the ground resistance must be less than the maximum value defined in the applicable electrical installation standards.

Charging station power supply and protection

	Charging station power (for 230 V between phase and neutral)			
	3.7 kW	7.4 kW	11 kW	22 kW
Protection against overloads and short circuits	20 A curve C	40 A curve C	20 A curve C	40 A curve C
Residual Current Device	30 mA type B	30 mA type B	30 mA type B	30 mA type B

- The determination of the protections and the section of the cables must be done in accordance with the local standards in force, using the following information and respecting the constraints of the electrical installation. In particular, the protection chosen must meet the requirements of IEC 61851-1 ed3.0 §13.3 by limiting the value of I_t to 75,000A²s in the event of a short-circuit. The protection models are provided for information only and Schneider Electric cannot be held responsible for them

Installation recommendations

- If the building power balance indicates that it will not always be possible to charge the vehicle at nominal power, ask the user to increase the subscribed electrical power or propose installing an energy management system.
- It is recommended to use flexible cables to connect the charging station.
- A surge arrester is recommended if the keraunic level is high or mandatory if required by local law.

fr

Alimentation et protection de la borne de charge

Résistance de terre et schéma de liaison à la terre

- Cet appareil est uniquement compatible avec les installations où le schéma de liaison à la terre est de type TT, TN-S ou TN-C-S.
- IT: Compatible avec les réseaux IT monophasés. Certains véhicules peuvent nécessiter l'ajout d'un transformateur d'isolement.
- Pour les réseaux IT triphasés, l'ajout d'un transformateur d'isolement est nécessaire
- Quelques véhicules électriques mesurent la résistance de terre et peuvent ne pas démarrer la charge si elle est supérieure à un seuil. Se référer à la documentation technique du véhicule.
- Pour la conformité de l'installation aux labels EV Ready et ZE Ready la résistance de terre ne doit pas dépasser 100 Ω.
- Dans tous les cas, la résistance de terre doit être inférieure à la valeur maximale définie dans les normes d'installation électrique en vigueur.

Alimentation et protection de la borne de charge

	Puissance de la borne de charge (sous 230V entre phase et neutre)			
	3,7 kW	7,4 kW	11 kW	22 kW
Protection contre les surcharges et les court-circuits	20 A courbe C	40 A courbe C	20 A courbe C	40 A courbe C
Dispositif Différentiel Résiduel	30 mA type B	30 mA type B	30 mA type B	30 mA type B

- La détermination des protections et la section des câbles se fera conformément aux normes locales en vigueur en utilisant les informations ci-contre et en respectant les contraintes de l'installation électrique. En particulier, la protection choisie doit satisfaire aux exigences de l'IEC 61851-1 ed3.0 §13.3 en limitant la valeur I_t à 75 000A²s en cas de court-circuit.

Recommandations d'installation

- Si le bilan de puissance du bâtiment fait apparaître qu'il ne sera pas toujours possible de charger le véhicule à puissance nominale, demandez à l'utilisateur d'augmenter la puissance électrique souscrite ou proposez lui d'installer un système de gestion d'énergie.
- Il est recommandé d'utiliser des câbles souples pour le raccordement de la borne de charge.
- Un parafoudre est recommandé si le niveau kéraunique est élevé ou obligatoire si la réglementation locale l'impose.

es

Protección y fuente de alimentación de la estación de carga

Resistencia a tierra y sistema de puesta a tierra

- Este dispositivo solo es compatible con instalaciones del sistema de puesta a tierra de tipo TT, TN-S o TN-C-S.
- IT: Compatible con redes informáticas monofásicas. Algunos vehículos pueden requerir la adición de un transformador de aislamiento.
- Para las redes informáticas trifásicas, es necesario añadir un transformador de aislamiento.
- Algunos vehículos eléctricos miden la resistencia a tierra y no pueden iniciar la carga si se supera cierto umbral. Consulte los documentos técnicos del vehículo.
- Para que la instalación cumpla las etiquetas EV Ready y ZE Ready, la resistencia a tierra no debe superar los 100 Ω.
- En todos los casos, la resistencia a tierra debe ser inferior al valor máximo definido en las normativas de instalación eléctrica aplicables.

Protección y fuente de alimentación de la estación de carga

	Alimentación de la estación de carga (hasta 230 V entre fase y neutro)			
	3.7 kW	7.4 kW	11 kW	22 kW
Protección contra sobrecargas y cortocircuitos	20 A curva C	40 A curva C	20 A curva C	40 A curva C
Disyuntor de protección diferencial	30 mA tipo B	30 mA tipo B	30 mA tipo B	30 mA tipo B

- La determinación de las protecciones y la sección de los cables debe realizarse de acuerdo con las normas locales vigentes, utilizando la siguiente información y respetando las limitaciones de la instalación eléctrica. En particular, la protección elegida debe cumplir los requisitos de IEC 61851-1 ed3.0 §13.3 limitando el valor de I_t a 75.000 A²s en caso de cortocircuito. Los modelos de protección se proporcionan únicamente a título informativo y Schneider Electric no se hace responsable de ellos.

Recomendaciones de la instalación

- Si el saldo de generación de potencia indica que no siempre será posible cargar el vehículo a la potencia nominal, pida al usuario que aumente la potencia eléctrica a la que está suscrito o proponga instalar un sistema de ahorro de energía.
- Se recomienda que emplee cables flexibles para conectarlos a la estación de carga.
- Se recomienda contar con un supresor de sobretensiones si el nivel ceráunico es alto y es requerido si así lo dicta la ley local.

de

Stromversorgung und Schutz der Ladestation

Erdungswiderstand und Erdungssystem

- Dieses Gerät ist nur kompatibel mit Installationen, die einem Erdungssystem des Typs TT, TN-S oder TN-C-S entsprechen.
- IT: Kompatibel mit einphasigen IT-Netzen. Bei einigen Fahrzeugen kann ein zusätzlicher Trenntransformator erforderlich sein.
- Für dreiphasige IT-Netze ist die Ergänzung durch einen Trenntransformator erforderlich.
- Manche Elektrofahrzeuge messen den Erdungswiderstand und starten den Ladevorgang nicht, wenn dieser Widerstand einen vorgegebenen Schwellenwert überschreitet. Informationen hierzu finden Sie in der technischen Dokumentation des Fahrzeugs.
- Um die Kompatibilität der Installation mit den Zertifikaten EV Ready und ZE Ready zu gewährleisten, darf der Erdungswiderstand nicht 100 Ω überschreiten.
- In jedem Fall muss der Erdungswiderstand unter dem in den geltenden Normen für elektrische Anlagen definierten Höchstwert liegen.

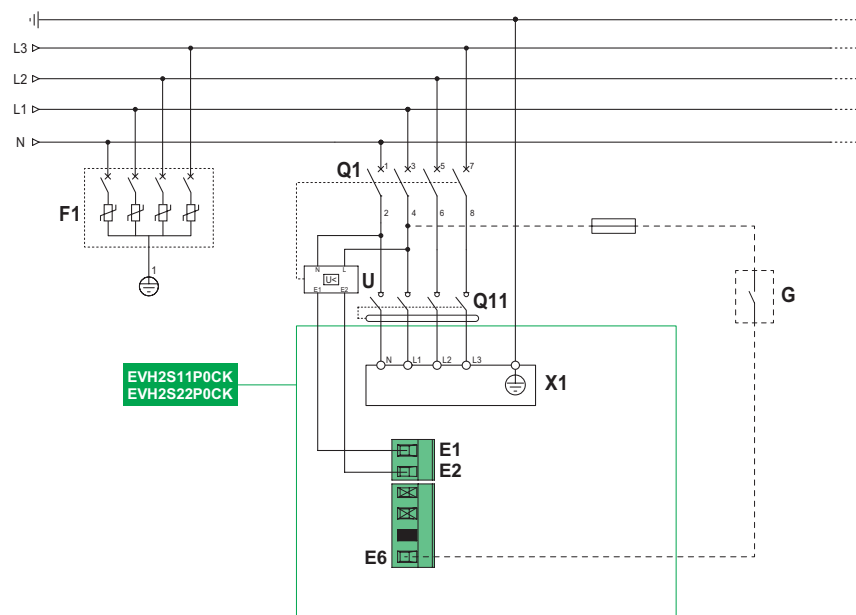
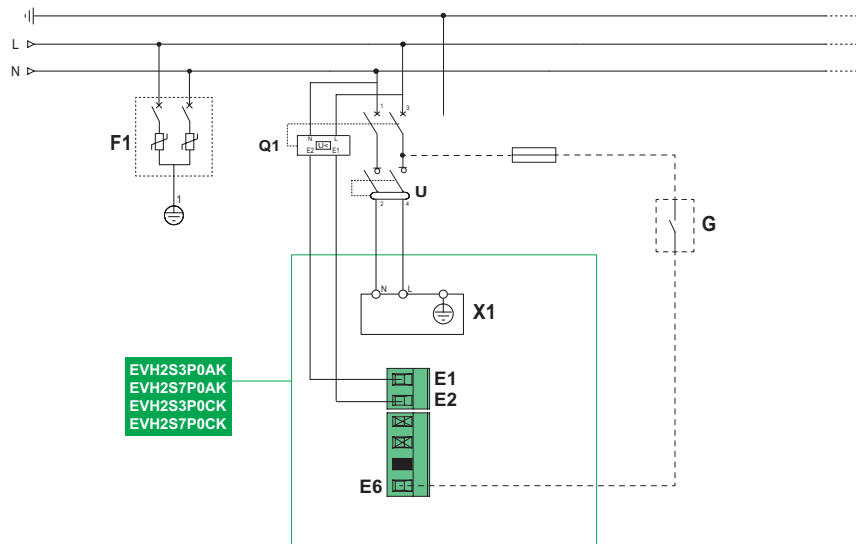
Spannungsversorgung und Schutz der Ladestation

	Leistung der Ladestation (bei 230 V zwischen Phase und Nullleiter)			
	3,7 kW	7,4 kW	11 kW	22 kW
Leitungsschutzschalter	20 A Charakteristik C	40 A Charakteristik C	20 A Charakteristik C	40 A Charakteristik C
Fehlerstromschutzschalter	30 mA Typ B	30 mA Typ B	30 mA Typ B	30 mA Typ B

- Die Dimensionierung der Schutzgeräte sowie des Kabelquerschnitts muss in Übereinstimmung mit den geltenden lokalen Normen, unter Verwendung der nachfolgenden Informationen und unter Berücksichtigung der Einschränkungen der Elektroinstallation, erfolgen. Insbesondere muss der gewählte Schutz die Anforderungen der IEC 61851-1 ed3.0 §13.3 erfüllen, indem der Wert von I_t im Kurzschlussfall auf 75.000A²s begrenzt wird. Die Schutzmodelle dienen ausschließlich Informationszwecken und Schneider Electric kann nicht dafür verantwortlich gemacht werden.

Empfehlungen für die Installation

- Wenn die Spannungsbilanz des Gebäudes darauf schließen lässt, dass ein Aufladen des Fahrzeugs bei Nennspannung nicht immer möglich ist, bitten Sie den Benutzer, die im Rahmen seines Stromvertrags bereitgestellte elektrische Leistung zu erhöhen, oder schlagen Sie die Installation eines Energiemanagementsystems vor.
- Bei einem hohen keraunischen Pegel oder wenn gesetzlich vorgeschrieben, muss ein Überspannungsschutz verwendet werden.

**en**

- Q1 (+Q11) : for single-phase power supply: overload and short circuit protection circuit breaker and residual current circuit breaker; for three-phase power supply, residual current protection is provided by a separate residual current operated circuit breaker Q11 (see chapter 4)
- F1 : overvoltage protection: surge arrester (see chapter 9)
- U : undervoltage release MNx (optional, except for compliance with EV Ready and ZE Ready labels)
- E1, E2 : terminal block for undervoltage release
- E6 : power limitation or deferred start input
- G : contact for power limitation or deferred start
- X1 : power terminal block

fr

- Q1 (+Q11) : pour alimentation en monophasé : disjoncteur de protection contre les surcharges et les court-circuits et de protection différentielle ; pour alimentation en triphasé, la protection différentielle est assurée par un inter-différentiel séparé Q11 (voir chapitre 4)
- F1 : protection contre les surtensions : parafoudre (voir chapitre 9)
- U : déclencheur à minimum de tension MNx (optionnel, sauf pour la conformité aux labels EV Ready et ZE Ready)
- E1, E2 : bloc de jonction pour déclencheur à minimum de tension
- E6 : entrée de limitation de puissance ou départ différé
- G : contact pour limitation de puissance ou départ différé
- X1 : bloc de jonction de puissance

es

- Q1 (+Q11) : para alimentación monofásica: disyuntor de protección frente a sobrecargas y cortocircuitos y de protección diferencial; para alimentación trifásica, la protección diferencial es garantizada por un interruptor diferencial aparte Q11 (consulte el capítulo 4)
- F1 : protección contra sobretensiones: supresor de sobretensiones (consulte el capítulo 9)
- U : disparador de mínima tensión MNx (opcional, salvo para cumplir con las etiquetas EV Ready y ZE Ready)
- E1, E2 : bloque de terminales del disparador de mínima tensión
- E6 : entrada de la limitación de potencia o inicio diferido
- G : contacto para limitación de potencia o inicio diferido
- X1 : bloque de terminales de alimentación

de

- Q1 (+Q11) : Für die einphasige Stromversorgung: ein Leitungsschutzschalter gegen Überlast und Kurzschluss sowie ein Fehlerstromschutzschalter; für die dreiphasige Stromversorgung wird der Fehlerstromschutz durch einen getrennten Fehlerschutzschalter Q11 gewährleistet (siehe Kapitel 4)
- F1 : Überspannungsableiter (siehe Kapitel 9)
- U : Unterspannungsauslöser MNx (optional, außer für die Konformität mit den Zertifikaten EV Ready und ZE Ready)
- E1, E2 : Klemmenleiste für MNx-Fernsteuerung
- E6 : Eingang für zeitgesteuerte Aufladung oder Leistungsreduzierung
- G : Kontakt für zeitgesteuerte Aufladung oder Leistungsreduzierung
- X1 : Anschlussblock Versorgung (Leistung)

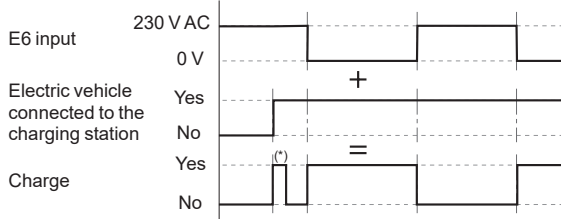
en

The charging station has a conditional input E6 which can be configured as deferred start or as power limitation. Deferred start is the default configuration on first power up (see chapter 15.1). The conditional input can be connected to any device capable of closing a contact. It is active when connected to the mains phase. It remains inactive when not connected.

• Charge deferred start

The conditional input can be connected, for example, to a clock or an off-peak contactor. Start is deferred as long as the input is active.

If a peak/off-peak contactor is fitted, in this mode the vehicle will only be charged during off-peak hours.



(*) Initialisation of communication between the electric vehicle and the charging station (30 seconds)

• Charge power limitation

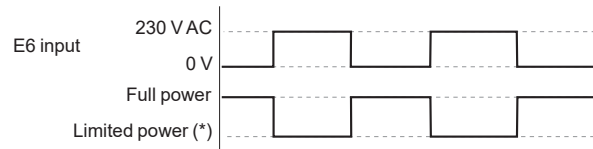
For three-phase charging stations in 16 A (11 kW) nominal current, check that the electric vehicle is compatible with the charging current (10 A) corresponding to the power limitation. If not, charging will not be carried out in power limitation mode.

The conditional input can be connected, for example, to a load shedder. The maximum charging power is limited as long as the input is active.

Charging current limitation:

- 10 A for the 16 A charging stations.
- 16 A for the 32 A charging stations.

Vehicle connected



(*) Limitation of current defined during configuration of the charging station

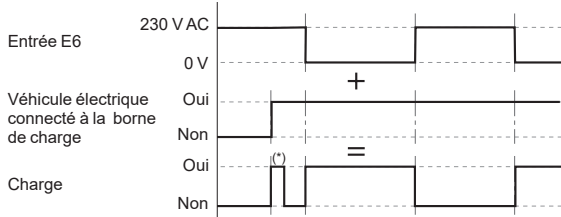
fr

La borne de charge dispose d'une entrée conditionnelle E6 qui peut être configurée en départ différé ou en limitation de puissance. La configuration par défaut à la première mise sous tension est le départ différé (voir chapitre 15.1). L'entrée conditionnelle peut être raccordée à n'importe quel dispositif capable de fermer un contact. Elle est active lorsqu'elle est connectée à la phase du réseau électrique. Elle reste inactive lorsqu'elle n'est pas raccordée.

• Départ différé de la charge

L'entrée conditionnelle peut être raccordée par exemple à une horloge ou un contacteur heures creuses. Le départ est différé tant que l'entrée est active.

Ce mode permet, dans le cas d'utilisation d'un contacteur heures creuses/heures pleines, de ne charger le véhicule qu'en heures creuses.



(*) Initialisation de la communication entre le véhicule électrique et la borne de charge (30 secondes)

• Limitation de la puissance de charge

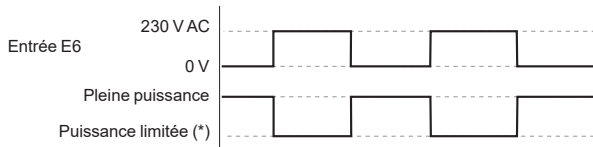
Pour les bornes de charge triphasées en courant nominal de 16 A (11 kW), vérifiez que le véhicule électrique est compatible avec la valeur du courant de charge (10 A) correspondant à la limitation de puissance. Si cela n'est pas le cas, la charge ne s'effectuera pas en mode limitation de puissance.

L'entrée conditionnelle peut être raccordée par exemple à un délesteur. La puissance maximale de charge est limitée tant que l'entrée est active.

Limitation du courant de charge :

- 10 A pour les bornes de charge 16 A.
- 16 A pour les bornes de charge 32 A.

Véhicule connecté



(*) Limitation du courant définie lors de la configuration de la borne de charge

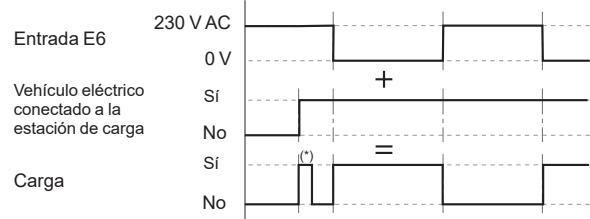
es

La estación de carga tiene una entrada condicional E6 que se puede configurar como inicio diferido o como limitación de la potencia. El inicio diferido es la configuración predeterminada en el primer arranque (consulte el capítulo 15.1). La entrada condicional se puede conectar a cualquier dispositivo que pueda cerrar un contacto. Se activa cuando se conecta a la fase del sector. Permanece inactiva cuando no está conectada.

• Cargar inicio diferido

La entrada condicional se puede conectar, por ejemplo, a un reloj o a un contactor fuera de las horas pico. El inicio seguirá diferido mientras la entrada siga activa.

Si se encaja un contactor en pico/fuera de las horas pico, en este modo el vehículo solo se cargará fuera de las horas pico.



(*) Inicialización de la comunicación entre el vehículo eléctrico y la estación de carga (30 segundos)

• Limitación de la potencia de carga

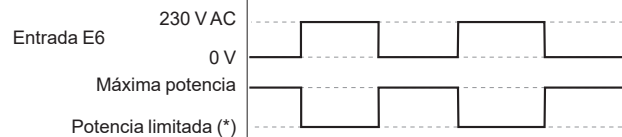
Para las estaciones de carga trifásicas en una corriente nominal de 16 A (11 kW), compruebe que el vehículo eléctrico es compatible con la corriente de carga (10 A) que indica la limitación de potencia. De no ser así, no se podrá realizar la carga en el modo de limitación de potencia.

La entrada condicional se puede conectar, por ejemplo, a una descarga. La máxima potencia de carga estará limitada mientras la entrada esté activa.

Limitación de la corriente de carga:

- 10 A para las estaciones de carga de 16 A.
- 16 A para las estaciones de carga de 32 A.

Vehículo conectado



(*) Limitación de corriente definida durante la configuración de la estación de carga Inicio diferido

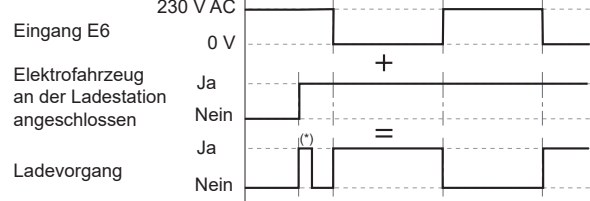
de

Die Ladestation verfügt über einen bedingten Eingang E6, der für eine zeitgesteuerte Aufladung oder Leistungsreduzierung konfiguriert werden kann. Die zeitgesteuerte Aufladung ist die Standardkonfiguration beim ersten Einschalten (siehe Kapitel 15.1). Der bedingte Eingang lässt sich mit jedem beliebigen Gerät verbinden, das als Kontaktschließer eingesetzt werden kann. Er ist aktiv, sobald er an die Netzphase angeschlossen wird. Im nicht angeschlossenen Zustand bleibt er inaktiv.

• Zeitgesteuerte Aufladung

Der bedingte Eingang kann beispielsweise mit einer Zeitschaltuhr oder einem Spartarif-Relais verbunden werden. In diesem Fall wird die Aufladung verzögert, solange der Eingang aktiv ist.

Bei Einsatz eines Spartarif-Relais wird das Fahrzeug nur während der Zeit aufgeladen, wenn der Spartarif gilt.



(*) Initialisierung der Kommunikation zwischen Elektrofahrzeug und Ladestation (30 Sekunden)

• Leistungsreduzierung

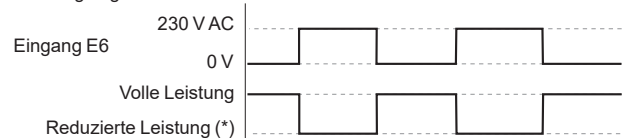
Bei dreiphasigen Ladestationen mit einem Nennstrom von 16 A (11 kW) ist sicherzustellen, dass das Elektrofahrzeug auch einem Ladestrom von 10 A aufgeladen werden kann. Ist dies nicht der Fall, kann der Ladevorgang nicht im Leistungsreduzierungsmodus erfolgen.

Der bedingte Eingang kann zum Beispiel mit einer Lastabwurfvorrichtung angeschlossen werden. Die maximale Ladeleistung wird reduziert, solange der Eingang aktiv ist.

Begrenzung des Ladestroms:

- 10 A für Ladestationen 16 A.
- 16 A für Ladestationen 32 A.

Fahrzeug angeschlossen



(*) Die Höhe der Leistungsreduzierung wird bei der Konfiguration der Ladestation definiert.

NOTICE / AVISO / AVIS / HINWEIS

RISK OF DAMAGING THE CHARGING STATION

- Protect the charging station from dust and water while attaching the support.
 - Keep the cover closed during all operations which do not involve working inside the station.
 - Attach the charging station to a flat support in compliance with standards and applicable local laws (flatness tolerance < 2 mm/m).
 - Use screws, washers and plugs suitable for the wall material.
- Failure to follow these instructions can result in equipment damage.**

RIESGO DE DAÑAR LA ESTACIÓN DE CARGA

- Proteja la estación de carga del polvo y del agua durante la colocación el soporte.
 - Mantenga la tapa cerrada durante todas las operaciones que no impliquen trabajar dentro de la estación.
 - Coloque la estación de carga en una superficie plana que cumpla con los estándares y las leyes locales que se apliquen (tolerancia a planicidad < 2 mm/m).
 - Utilice tornillos, arandelas y conectores adecuados para el material del muro..
- Si no se siguen estas instrucciones pueden producirse daños en el equipo.**

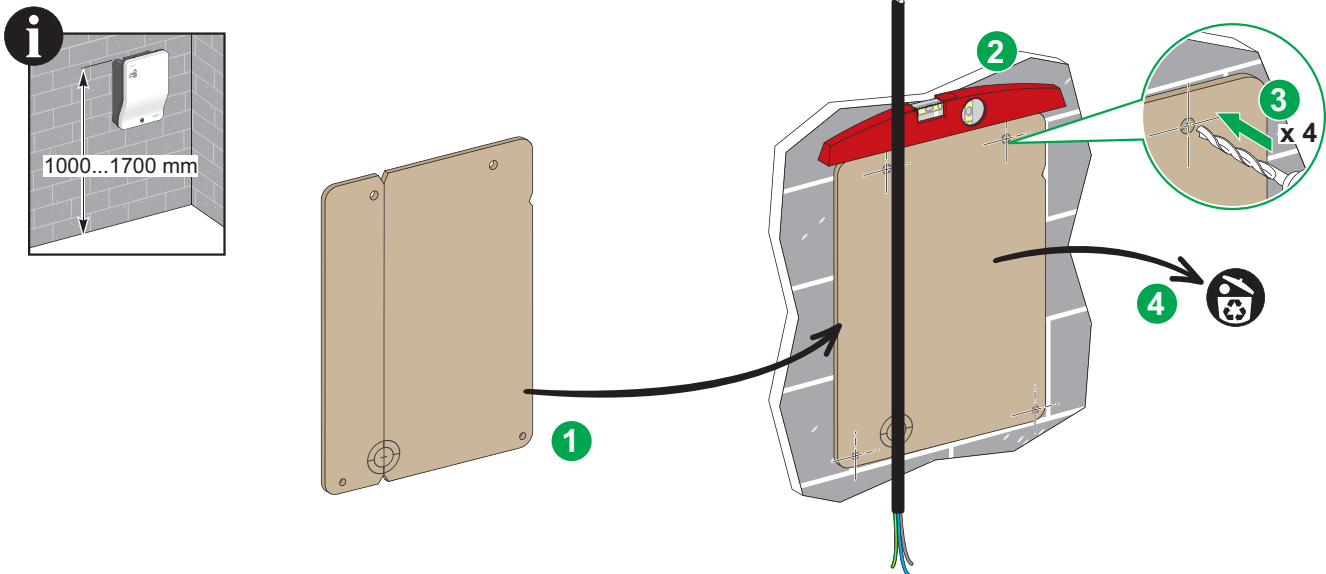
RISQUE D'ENDOMMAGEMENT DE LA BORNE DE CHARGE

- Mettre la borne à l'abri des projections de poussière ou d'eau pendant les travaux de fixation du support.
 - Conservez le capot fermé lors de toute opération qui ne nécessite pas d'opérer à l'intérieur de la borne.
 - Fixez la borne de charge sur un support plan suivant les normes et réglementations locales en vigueur (écart de planéité < 2 mm/m).
 - Utilisez des vis, rondelles et chevilles adaptées au matériau de la paroi.
- Le non-respect de ces instructions peut provoquer des dommages matériels.**

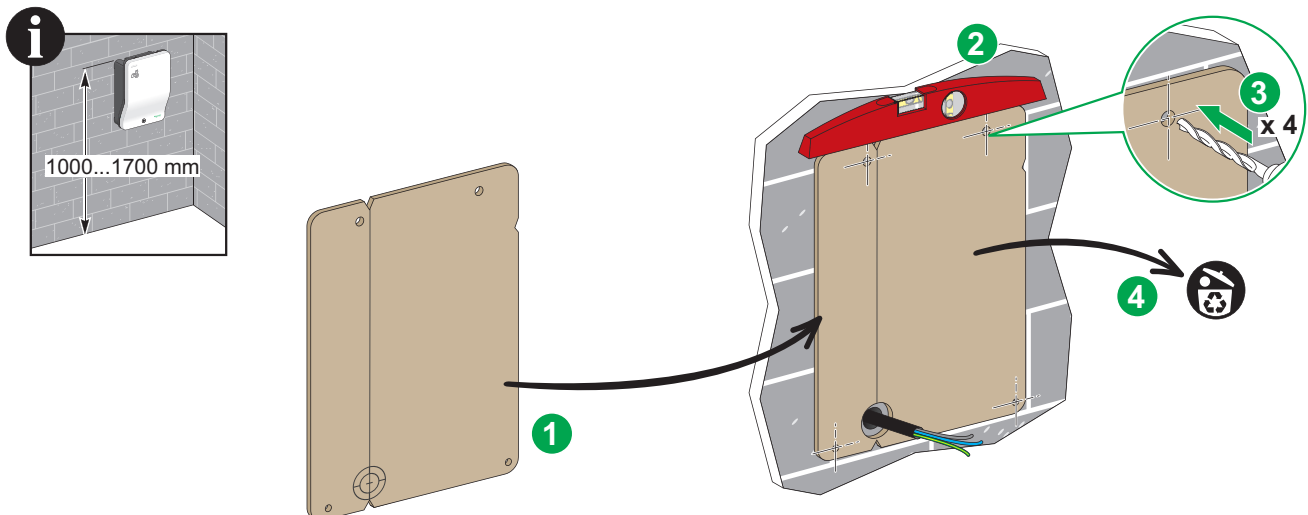
GEFAHR EINER BESCHÄDIGUNG DER LADESTATION

- Schützen Sie die Ladestation während der Befestigung der Montagehalterung vor Staub und Wasser.
 - Lassen Sie die Schutzabdeckung bei allen Arbeiten auf dem Gerät, sofern kein Eingriff im Geräteinneren erforderlich ist.
 - Befestigen Sie die Ladestation auf einer ebenen Trägerfläche in Übereinstimmung mit den geltenden Normen und landesspezifischen gesetzlichen Vorschriften (Flachheit: Toleranz < 2 mm/m).
 - Verwenden Sie für die Wand geeignete Schrauben, Unterlegscheiben und Dübel.
- Die Nichtbeachtung dieser Anweisungen kann Sachschäden zur Folge haben.**

Power can be supplied from the top or the bottom / La fuente de alimentación puede provenir desde arriba o desde abajo / Alimentation par le haut ou par le bas / Kabelzufuhr von der Ober- oder Unterseite

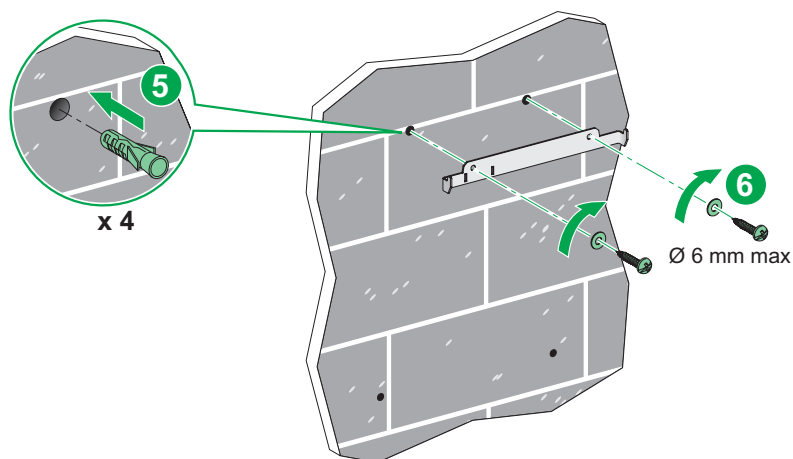


Power supply from the rear / Fuente de alimentación desde la parte posterior / Alimentation par l'arrière / Kabelzufuhr von der Rückseite

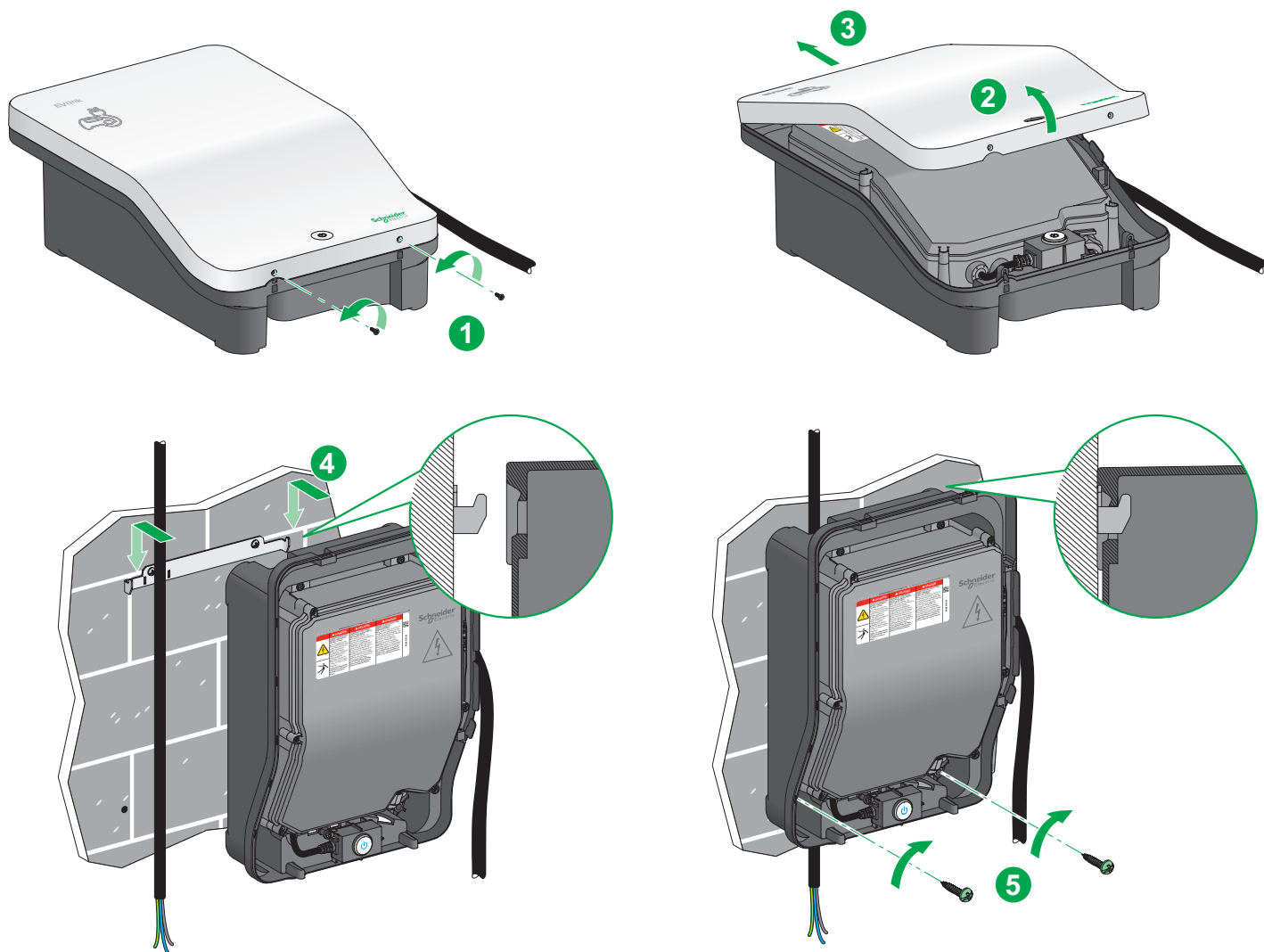


7 Preparation / Preparación / Préparation / Vorbereitung

- en** Bolts, screws, washers not supplied
- es** Clavijas, tornillos y arandelas no incluidos
- fr** Chevilles, vis, rondelles non fournies
- de** Dübel, Schrauben und Unterlegscheiben nicht im Lieferumfang



8 Mounting / Montaje / Montage / Montage



⚠️ ⚠️ DANGER / PELIGRO / DANGER / GEFAHR

HAZARD OF ELECTRIC SHOCK, EXPLOSION OR ARC FLASH

- Open the electrical circuit designed to power this device before starting work.
- Use a voltage tester of suitable rating.
- Do not start the charging station if the ground resistance measured is greater than the threshold defined by the applicable law.
- Protect single-phase charging stations with an ASi type 30 mA residual current circuit breaker.
- Protect three-phase charging stations with a B type 30 mA residual current circuit breaker.
- Do not use a system which automatically resets the residual current circuit breaker.

Failure to follow these instructions will result in death or serious injury.

PELIGRO DE DESCARGA ELÉCTRICA, EXPLOSIÓN O ARCO ELÉCTRICO

- Abra el circuito eléctrico diseñado para dar alimentación a este dispositivo antes de que comience su funcionamiento.
 - Realice una prueba de tensión con los valores adecuados.
 - No inicie la estación de carga si la resistencia a tierra que se ha medido supera el umbral definido por las legislaciones aplicables.
 - Proteja las estaciones de carga monofásica con un disyuntor de protección diferencial de tipo ASi de 30 mA.
 - Proteja las estaciones de carga trifásica con un disyuntor de protección diferencial de tipo B de 30 mA.
- No utilice un sistema que reinicie automáticamente el disyuntor de protección diferencial.

Si no se siguen estas instrucciones provocará lesiones graves o incluso la muerte.

RISQUE DE CHOC ÉLECTRIQUE, D'EXPLOSION OU D'ARC ELECTRIQUE

- Ouvrez le circuit électrique destiné à l'alimentation de cet appareil avant intervention.
- Utilisez un Vérificateur d'Absence de Tension (VAT) du calibre approprié.
- Ne mettez pas en service la borne de charge si la résistance de terre mesurée est supérieure au seuil défini dans la réglementation en vigueur.
- Protégez les bornes de charge monophasées par une protection différentielle 30 mA type ASi.
- Protégez les bornes de charge triphasées par une protection différentielle 30 mA type B.
- N'utilisez pas un système de réarmement automatique de la protection différentielle.

Le non-respect de ces instructions provoquera la mort ou des blessures graves.

GEFAHR EINES ELEKTRISCHEN SCHLAGS, EINER EXPLOSION ODER EINES LICHTBOGENS

- Öffnen Sie den zur Spannungsversorgung des Geräts vorgesehenen Stromkreis, bevor Sie mit jeglichen Arbeiten beginnen.
- Setzen Sie ein Spannungsmessgerät mit geeigneten Nenngrößen ein.
- Nehmen Sie die Ladestation nicht in Betrieb, wenn der gemessene Erdungswiderstand den gesetzlich vorgeschriebenen Schwellenwert überschreitet.
- Schützen Sie einphasige Ladestationen mit einem 30-mA-Fehlerstromschutzschalter des Typs A Si.
- Schützen Sie dreiphasige Ladestationen mit einem 30-mA-Fehlerstromschutzschalter des Typs B.
- Verwenden Sie kein System, das den Fehlerstromschutzschalter automatisch zurücksetzt.

Die Nichtbeachtung dieser Anweisungen führt zu Tod oder schwerer Körperverletzung.

NOTICE / AVISO / AVIS / HINWEIS

RISK OF ELECTROSTATIC DISCHARGE OR OVERVOLTAGE

- Do not touch the electronic boards.
- Use antistatic protections when making connections inside the station.
- Protect the station with a surge arrester when there is a risk of storms.

Failure to follow these instructions can result in equipment damage.

RIESGO DE DESCARGAS ELECTROESTÁTICAS O DE SOBRETENSIÓN

- No toque las tarjetas electrónicas.
- Utilice protecciones contra la electricidad estática al realizar conexiones dentro de la estación.
- Proteja la estación con un supresor de sobretensiones cuando haya riesgo de tormentas.

Si no se siguen estas instrucciones pueden producirse daños en el equipo.

RISQUE DE DECHARGE ELECTROSTATIQUE OU DE SURTENSION

- Ne touchez pas les cartes électroniques.
- Utilisez des protections antistatiques lors des opérations de raccordement à l'intérieur de la borne.
- Protégez la borne par un parasurtenseur lorsque le risque orageux est avéré.

Le non-respect de ces instructions peut provoquer des dommages matériels.

GEFAHR EINER ELEKTROSTATISCHEN ENTLADUNG ODER ÜBERSpannung

- Berühren Sie keinesfalls die Leiterplatte.
- Bei der Durchführung von Anschlussarbeiten im Innern der Ladestation sind antistatische Schutzmaßnahmen zu ergreifen.
- Schützen Sie die Ladestation mit einem Überspannungsableiter, wenn Blitzgefahr gegeben ist.

Die Nichtbeachtung dieser Anweisungen kann Sachschäden zur Folge haben.

en Depending on the regional keraunic level (storm activity), it is recommended to protect the charging station against overvoltage by a device installed in the power distribution panel. This overvoltage protection device does not replace a surge arrester as defined in the applicable electrical installation standards..

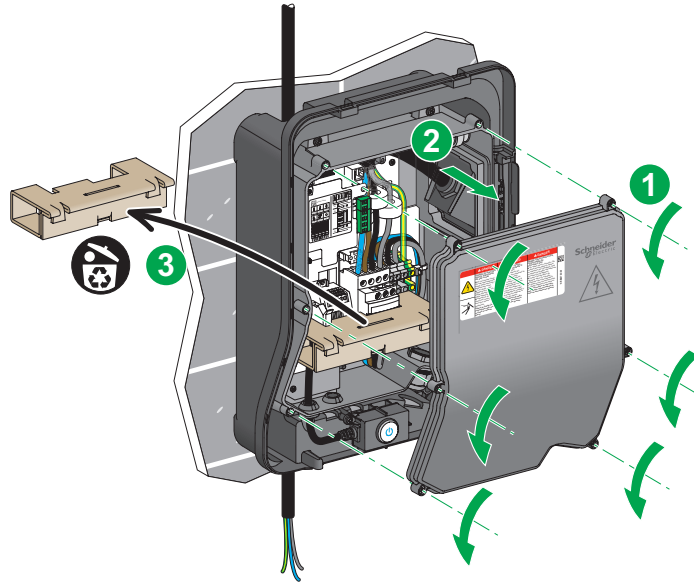
es Según el nivel cerámico (actividad de tormentas) de su región, se le recomienda proteger la estación de carga contra sobretensiones mediante un dispositivo que se instala en el panel de distribución de potencia. Este dispositivo de protección contra sobretensiones no sustituye a un supresor de sobretensiones, según lo definido en los estándares de instalación eléctrica aplicables.

fr Selon le niveau kéraunique (activité orageuse) de la région il est recommandé de protéger la borne de charge contre les surtensions par un dispositif installé dans le tableau électrique. Ce dispositif de protection contre les surtensions ne remplace pas la protection contre la foudre telle que définie dans les normes d'installations électriques en vigueur.

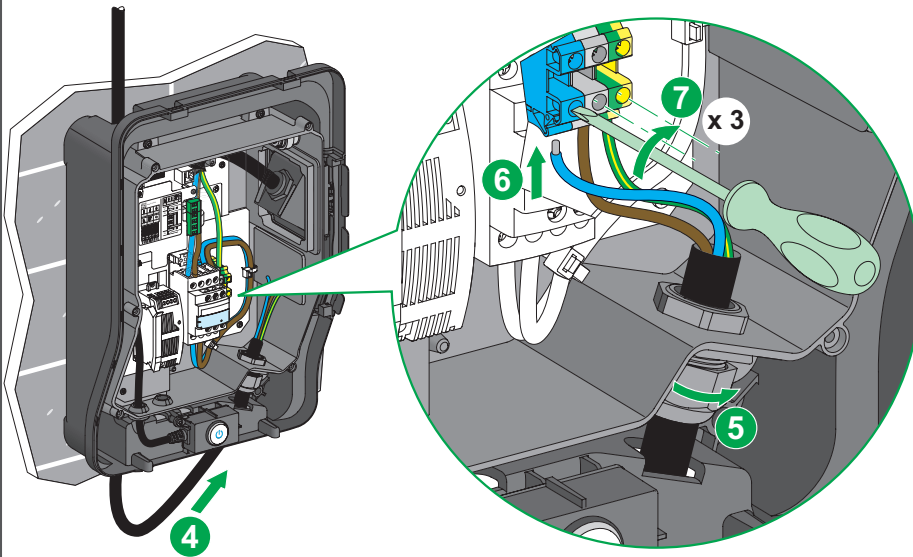
de Je nach regionalem keraunischen Pegel (Sturmaktivität) ist es empfehlenswert, die Ladestation durch eine im Verteilerkasten installierte Vorrichtung gegen Überspannung zu schützen. Dieser Überspannungsschutz ersetzt keinesfalls einen Überspannungsableiter gemäß den Vorgaben in den geltenden Normen für elektrische Anlagen..

9 Connection / Conexión / Raccordement / Verkabelung

9.1 Power / Potencia / Puissance / Leistung

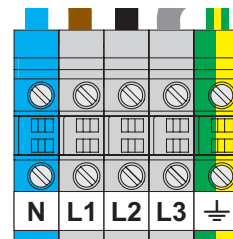
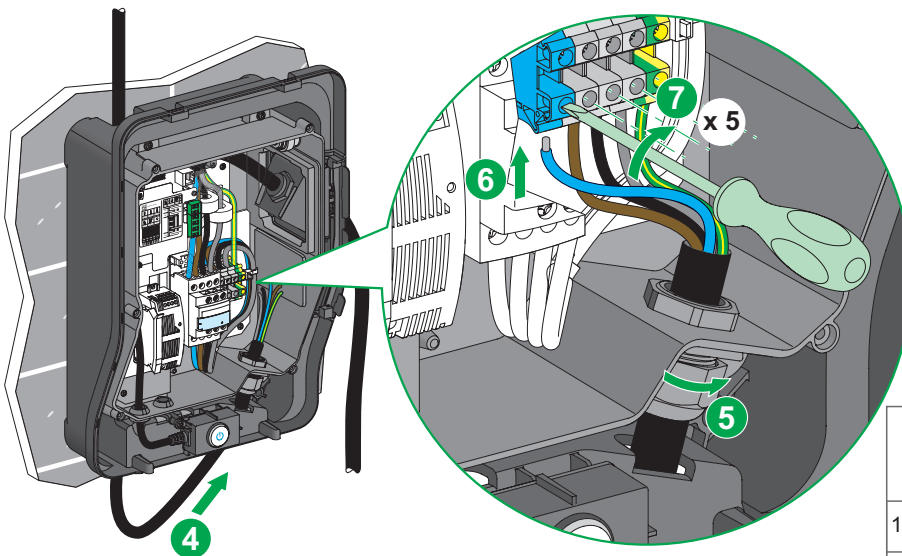


1P + N



10 mm	≤ 16 mm ²	≤ 10 mm ²	≤ 6 mm ²	1,8 N.m	4,5
0.4 in	≤ AWG 6	≤ AWG 7	≤ AWG 8	15.9 lb-in	

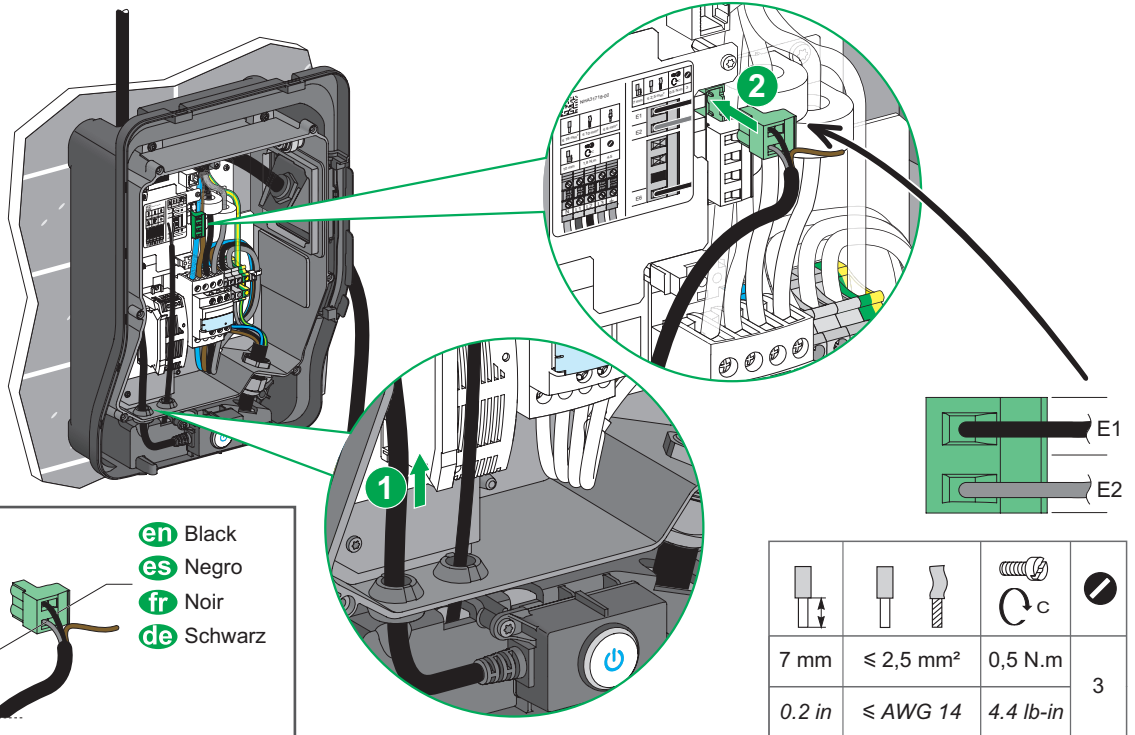
3P + N



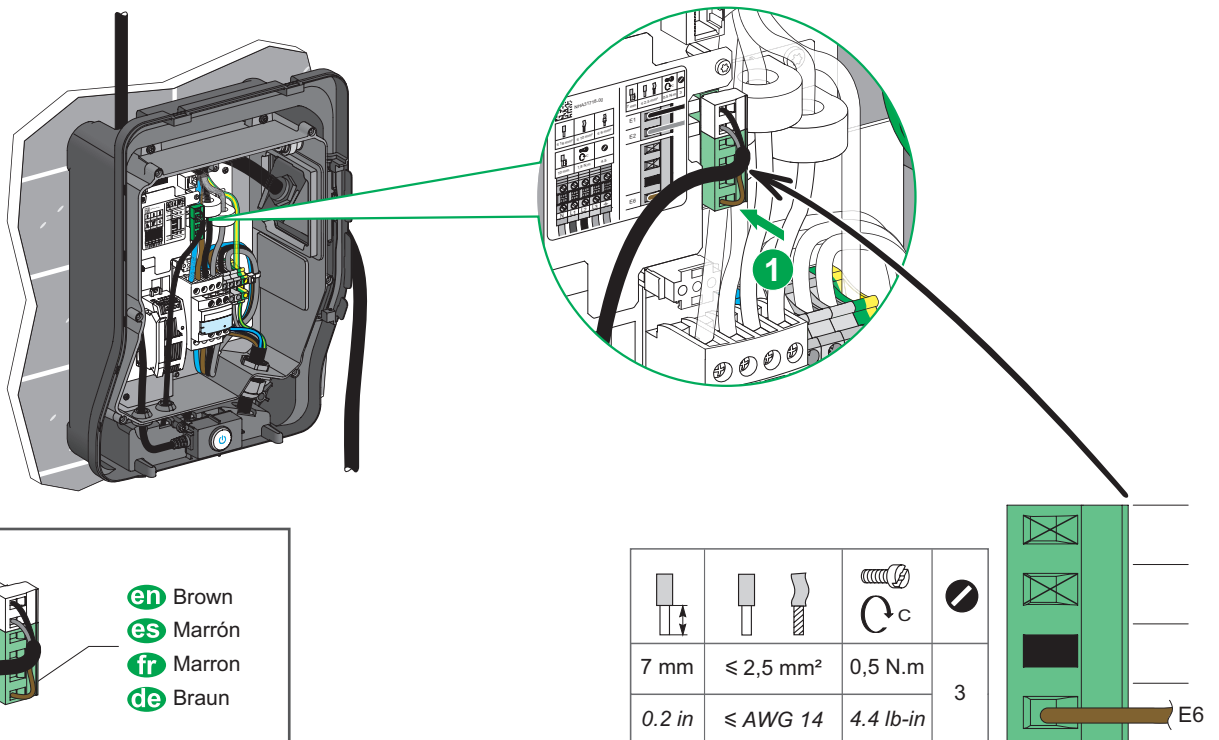
10 mm	≤ 16 mm ²	≤ 10 mm ²	≤ 6 mm ²	1,8 N.m	4,5
0.4 in	≤ AWG 6	≤ AWG 7	≤ AWG 8	15.9 lb-in	

9 Connection / Conexión / Raccordement / Verkabelung

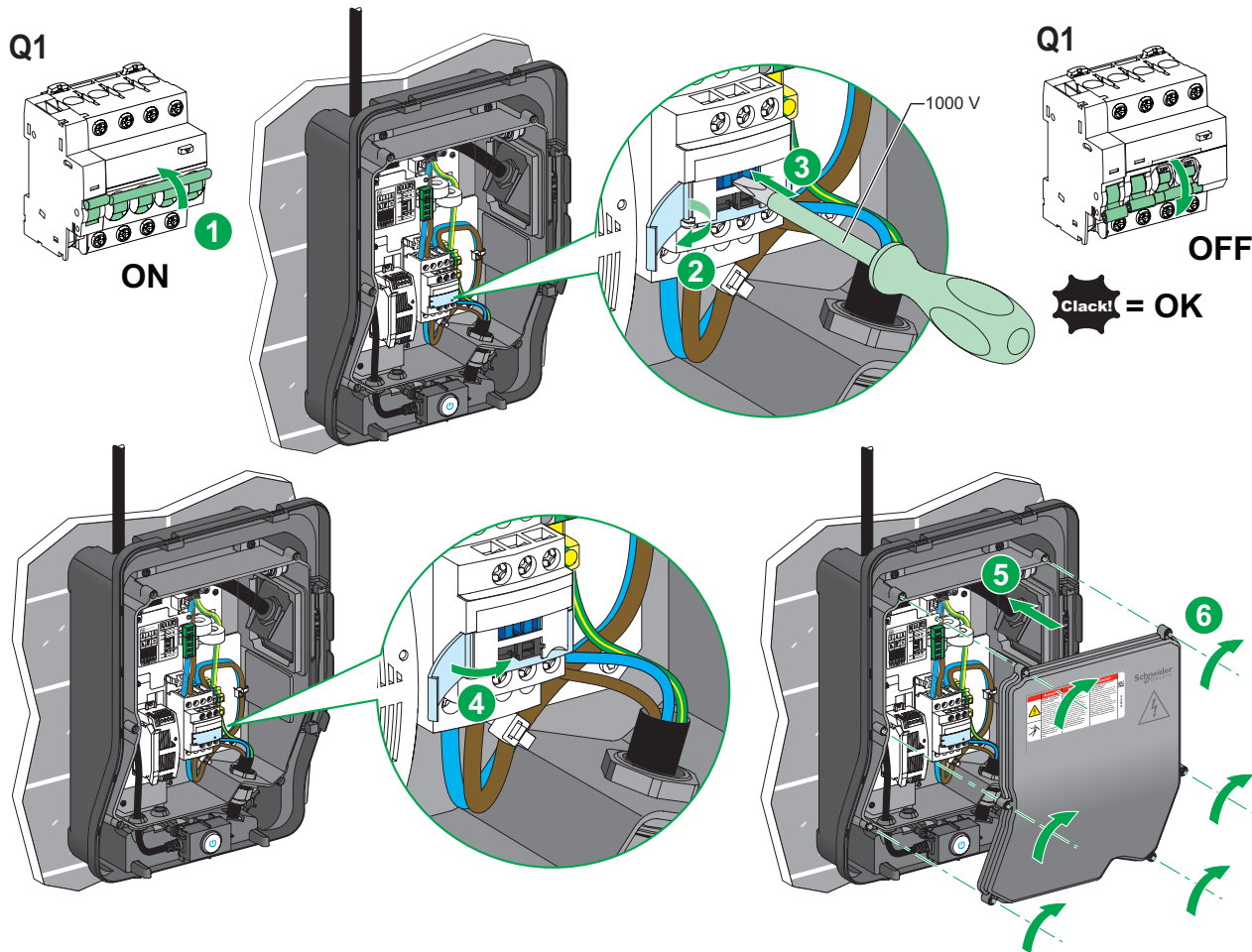
9.2 Undervoltage release (MNx - 230Vac) / Disparador de infratensión (MNx - 230Vac) / Déclencheur à minimum de tension (MNx - 230Vac) / MNx-Fernsteuerung (Unterspannungsauslöser - 230Va)



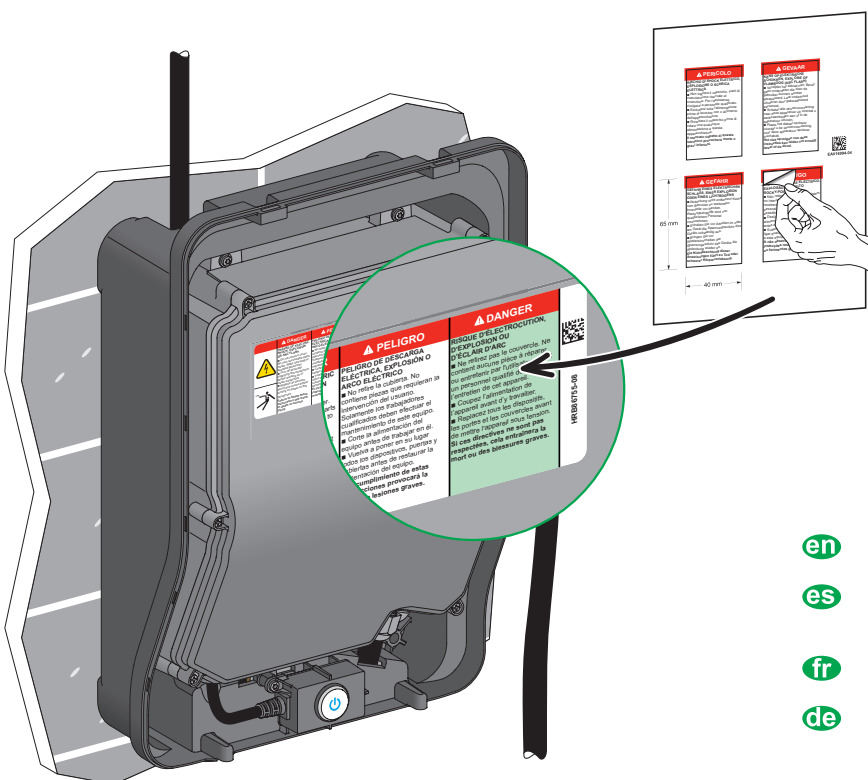
9.3 Deferred start or power limitation / Inicio diferido o limitación de potencia / Départ différé ou limitation de puissance / Zeitgesteuerte Aufladung oder Leistungsreduzierung



10 Undervoltage release (MNx) test / Prueba del disparador de mínima tensión (MNx) / Test du déclencheur à minimum de tension (MNx) / Test der MNx-Fernsteuerungen



11 Attaching labels with safety message / Colocación de las etiquetas con mensaje de seguridad / Mise en place des étiquettes avec message de sécurité / Anbringen der Aufkleber mit Sicherheitshinweisen

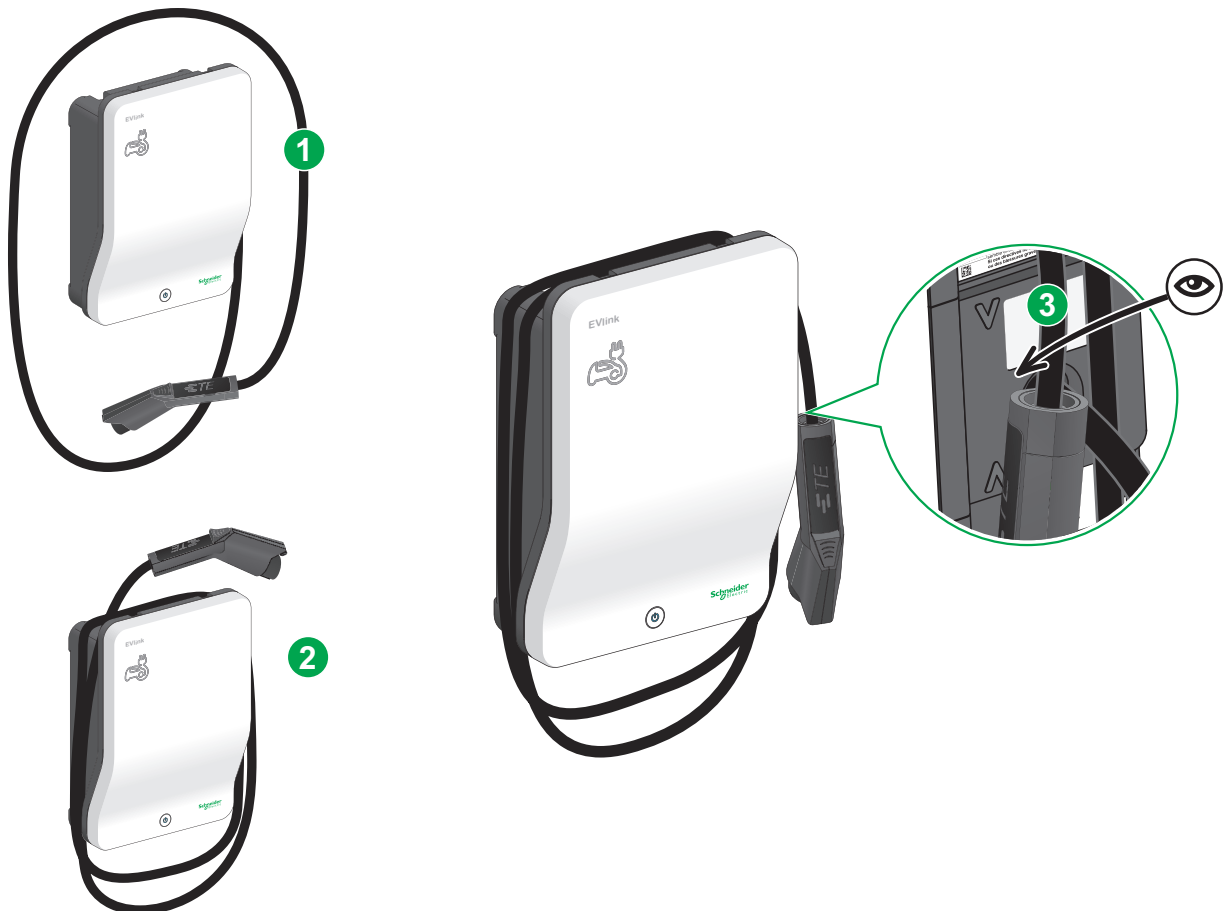


- en Label with safety messages for use to be affixed to the charging station
- es Se colocará una etiqueta en la estación de carga con mensajes de seguridad sobre su funcionamiento
- fr Etiquette avec messages de sécurité pour l'utilisation à coller sur la borne de charge
- de An der Ladestation anzubringender Aufkleber mit Sicherheitshinweisen für den Betrieb

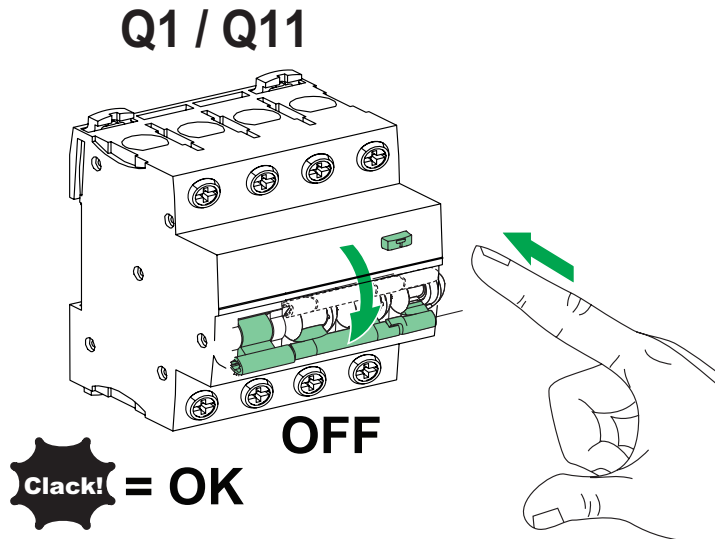
12 Fitting the cover / Ajuste de la tapa / Mise en place du capot / Anbringen der Schutzabdeckung



13 Cable storage / Disposición del cable / Rangement du câble / Verstauen des Kabels



14 Residual current device (RCD) test / Prueba de la protección diferencial / Test de la protection différentielle / Fehlerstromschutzschalter-Test



en
The residual current circuit breaker must be checked periodically to ensure correct operation. To check operation of the residual current circuit breaker after installation:

- Close the circuit breaker upstream from the terminal (Q1 / Q11).
- Press the test button on the front panel of the residual current circuit breaker.

The residual current circuit breaker must trip immediately. Otherwise, the residual current circuit breaker is defective. Change it immediately.

es
El disyuntor de protección diferencial se debe revisar cada cierto tiempo para asegurarse de que funciona correctamente. Para comprobar el funcionamiento del disyuntor de protección diferencial tras la instalación:

- Cierre el disyuntor aguas arriba del terminal (Q1 / Q11).
- Pulse el botón de prueba en el panel frontal del disyuntor de protección diferencial.

El disyuntor de protección diferencial debe dispararse al momento. De no ser así, el disyuntor de protección diferencial no funciona correctamente. Cámbielo cuanto antes.

fr
Le bon fonctionnement de la protection différentielle doit être vérifié périodiquement. Pour vérifier le fonctionnement de la protection différentielle après l'installation :

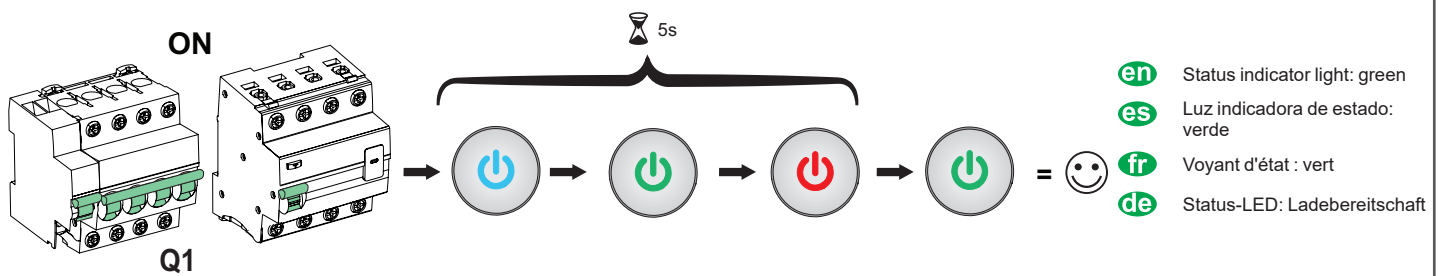
- Fermez le disjoncteur en amont de la borne (Q1 / Q11).
- Appuyez sur le bouton test en face avant du disjoncteur différentiel.

La protection différentielle doit déclencher immédiatement. Si ce n'est pas le cas, cela indique que le disjoncteur différentiel est en panne. Changez-le immédiatement.

de
Die einwandfreie Funktion des Fehlerstromschutzschalters muss regelmäßig geprüft werden, damit ein ordnungsgemäßer Betrieb gewährleistet werden kann. Gehen Sie zur Prüfung des Betriebs des Fehlerstromschutzschalters im Anschluss an die Installation wie folgt vor:

- Schließen Sie den der Ladestation vorgeschalteten Leitungsschutzschalter (Q1 / Q11).
- Drücken Sie die Test-Taste an der Vorderseite des Fehlerstromschutzschalters. Der Fehlerstromschutzschalter muss unmittelbar ausgelöst werden. Ist dies nicht der Fall, ist der Schalter beschädigt und ist sofort auszuwechseln.

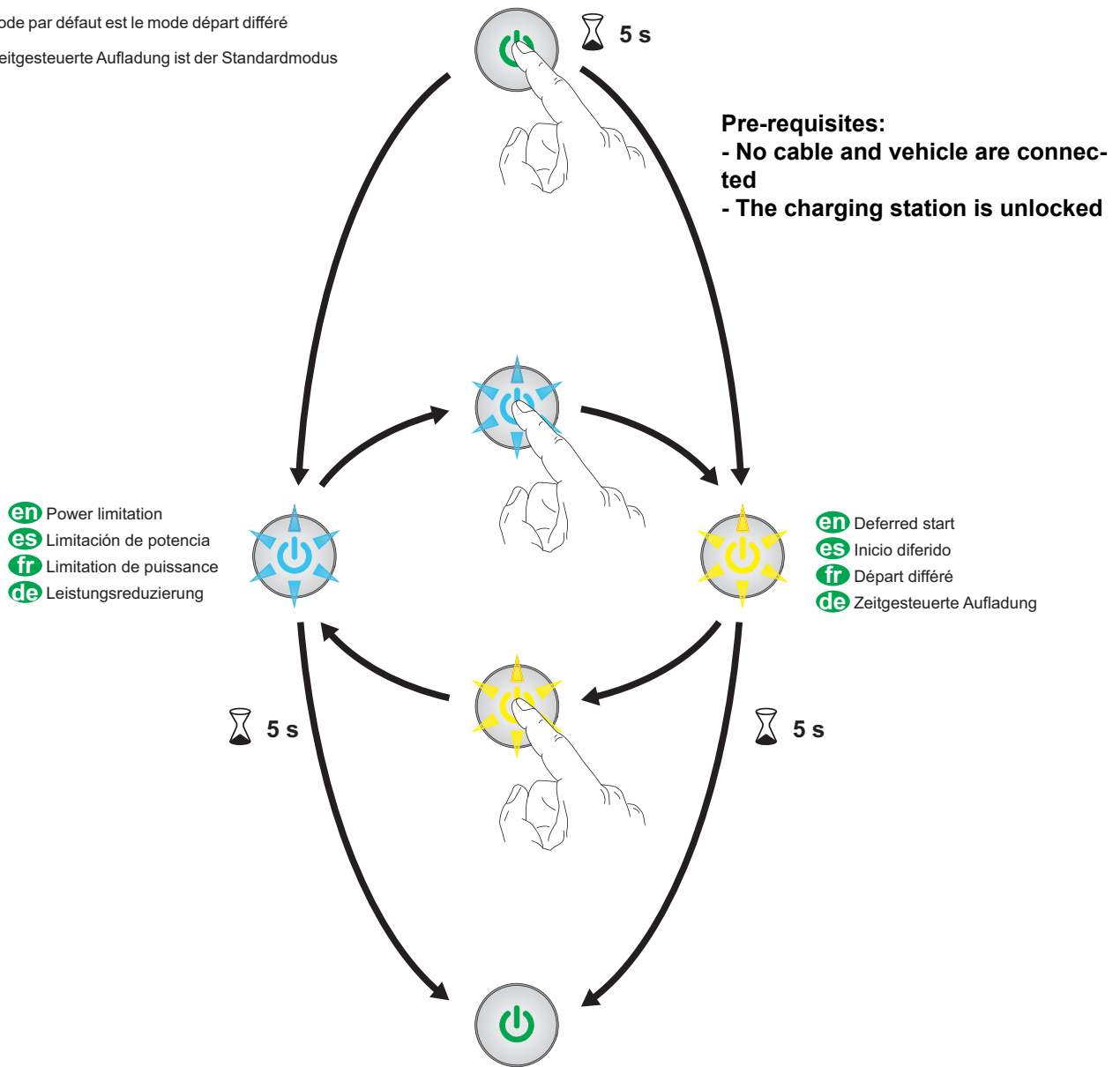
15 Power / Puesta en tensión / Mise sous tension / Einschalten



16 Operation / Funcionamiento / Fonctionnement / Betrieb

15.1 Choice of deferred start or power limitation / Elección de inicio diferido o limitación de potencia / Choix départ différé ou limitation de puissance / Auswahl des Modus zeitgesteuerte Aufladung oder Leistungsreduzierung

- en** Deferred start is the default mode
- es** El inicio diferido es la modalidad predeterminada
- fr** Le mode par défaut est le mode départ différé
- de** Die zeitgesteuerte Aufladung ist der Standardmodus



16.2 Locking the station / Cerrar la estación / Verrouillage de la borne / Sperrung der Ladestation



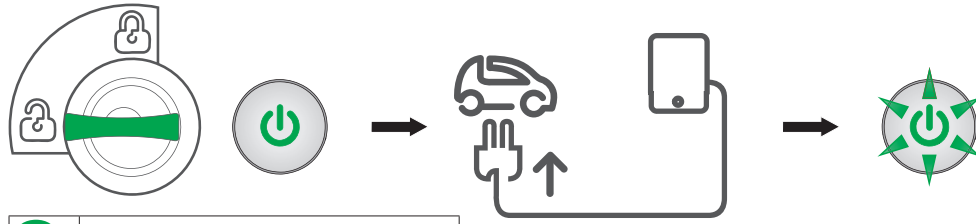
- en** Locking the station with the key
 - Impossible to stop/start charging

- fr** Verrouillage de la borne par la clé
 - Arrêt / Marche de la charge impossible

- es** Cerrar la estación con llave
 - No se puede detener/iniciar la carga

- de** Sperrung der Ladestation mit dem Schlüssel
 - Anhalten/Starten des Ladevorgangs nicht möglich

16.3 Starting charging / Inicio de la carga / Démarrage de la charge / Start des Ladevorgangs



en	Nominal power: fast flashing Limited power: slow flashing
es	Potencia nominal: parpadeo rápido Potencia limitada: parpadeo lento
fr	Puissance nominale : clignotement rapide Puissance limitée : clignotement lent
de	Nennleistung: Schnelles Blinken Reduzierte Leistung: Langsames Blinken

16.4 End of charging / Fin de la carga / Fin de charge / Ende des Ladevorgangs

NOTICE / AVISO / AVIS / HINWEIS

RISK OF DAMAGING THE CHARGING CABLE

- Do not leave the charging cable on the ground.
- Put back the plug covers after each use.

Failure to follow these instructions can result in equipment damage.

RISQUE D'ENDOMMAGEMENT DU CÂBLE DE CHARGE

- Ne pas laisser le câble de charge au sol.
- Remettez les capots des fiches après chaque utilisation.

Le non-respect de ces instructions peut provoquer des dommages matériels.

RIESGO DE DAÑAR EL CABLE DE CARGA

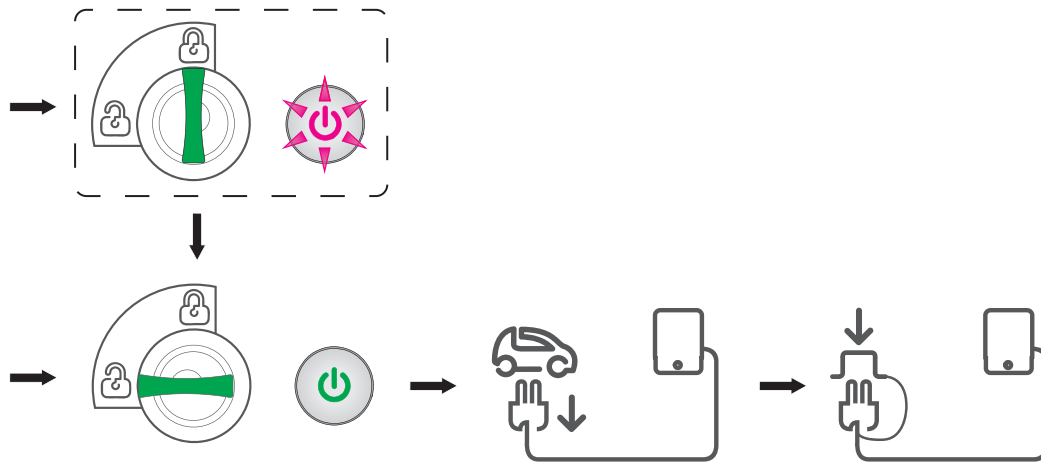
- No deje el cable de carga en el suelo.
- Vuelva a colocar las tapas de los conectores tras utilizarlos.

Si no se siguen estas instrucciones pueden producirse daños en el equipo.

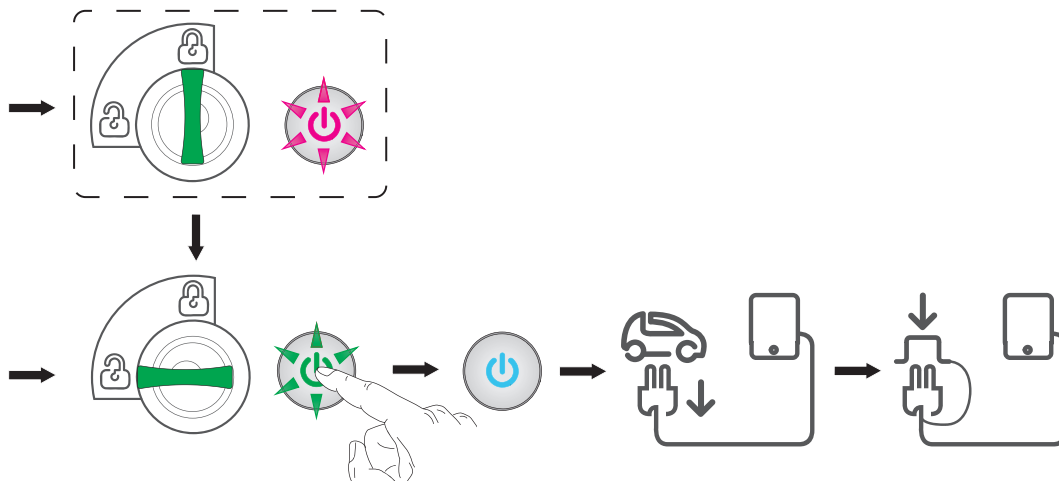
GEFAHR EINER BESCHÄDIGUNG DES LADEKABELS

- Lassen Sie das Ladekabel nicht auf dem Boden liegen.
- Bringen Sie die Anschlussabdeckungen nach jeder Verwendung wieder an.

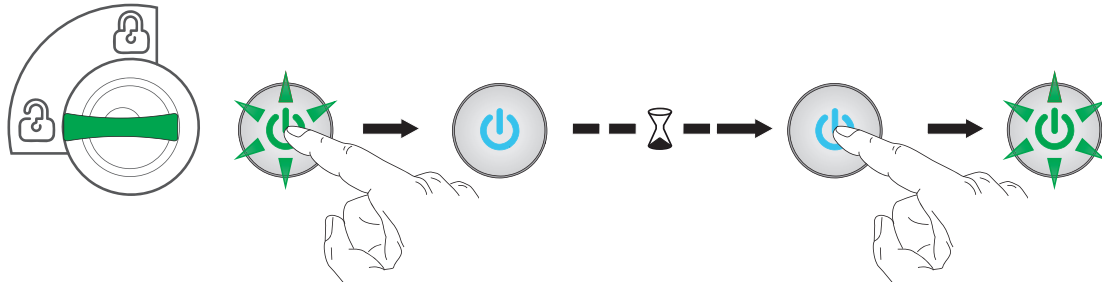
Die Nichtbeachtung dieser Anweisungen kann Sachschäden zur Folge haben.



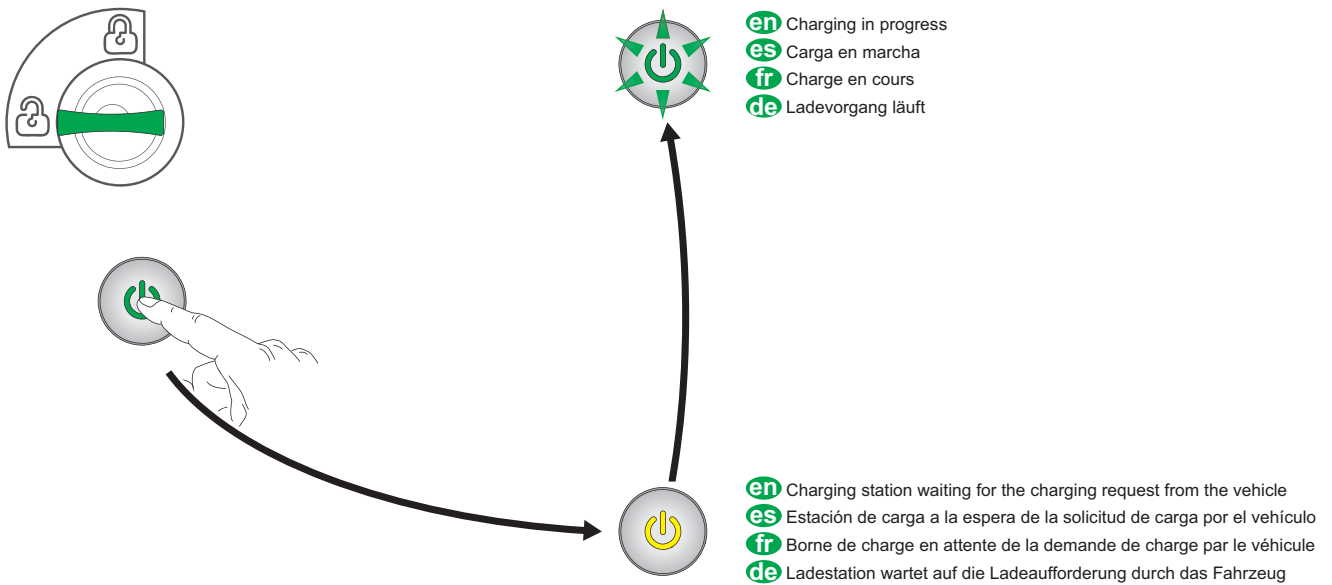
16.5 Stop charging in progress / Parar la carga en marcha / Arrêt de la charge en cours / Ende oder Anhalten des Ladevorgangs



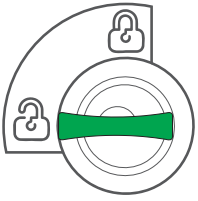
16.6 Stop then resume charging / Parar y luego continuar con la carga / Arrêt puis reprise de la charge / Anhalten und Fortsetzen des Ladevorgangs



16.7 Start forced in deferred start / Realizar inicio forzado en inicio diferido / Démarrage forcé en départ différé / Forcierter Start bei aktiver zeitgesteuerte Aufladung



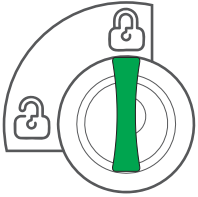
16.8 Indicator light statuses (station not locked) / Estados de la luz indicadora (estación sin cerrar) / Etats du voyant (borne non verrouillée) / Status der LED-Anzeige (Ladestation nicht gesperrt)



	en Ready for charging - Waiting for deferred start - Charging finished
	es Listo para la carga - Vehículo eléctrico a la espera de que se inicie la carga - A la espera del inicio diferido - Carga finalizada
	fr Prêt pour la charge - Attente du démarrage de la charge par le véhicule électrique - Attente de départ différé - Charge terminée
	de Ladebereitschaft - Warten auf den Start des Ladevorgangs - Warten auf zeitgesteuerte Aufladung - Ladevorgang abgeschlossen
	en <ul style="list-style-type: none"> Charging in progress Fast flashing: charging at nominal power Slow flashing: charging at reduced power
	es <ul style="list-style-type: none"> Carga en marcha Parpadeo rápido: carga a potencia nominal Parpadeo lento: carga a potencia limitada
	fr <ul style="list-style-type: none"> Charge en cours Clignotement rapide : charge à puissance nominale Clignotement lent : charge à puissance réduite
	de <ul style="list-style-type: none"> Ladevorgang läuft Schnelles Blinken: Ladevorgang mit Nennleistung Langsames Blinken: Ladevorgang mit reduzierter Leistung
	en Load interrupted by means of the On / Off button
	es Cargar interrumpido mediante el botón de encendido / apagado
	fr Charge interrompue au moyen du bouton Arrêt/ Marche
	de Ladevorgang wurde mit Ein /Aus Taste angehalten
	en Start forced during deferred start and charging station waiting for the charging request from the vehicle
	es Inicio forzado de la carga durante un inicio diferido y estación de carga a la espera de la solicitud de carga por el vehículo
	fr Démarrage forcé de la charge pendant un départ différé et borne de charge en attente de la demande de charge par le véhicule
	de Forcierter Start des Ladevorgangs bei zeitgesteuerter Aufladung und Ladestation wartet auf die Ladeaufforderung durch das Fahrzeug
	en Error detected
	es Error detectado
	fr Erreur détectée
	de Fehler erkannt

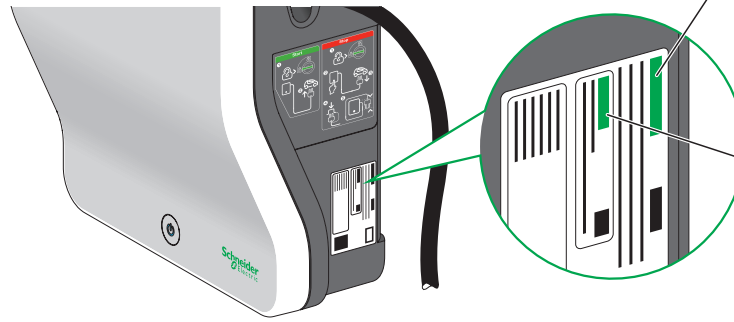
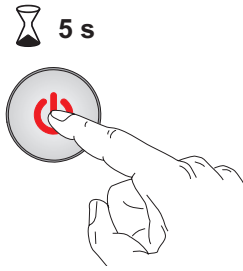
16 Operation / Funcionamiento / Fonctionnement / Betrieb

16.9 Indicator light statuses (station locked) / Estados de la luz indicadora (estación cerrada) / Etats du voyant (borne verrouillée) / Status der LED-Anzeige (Ladestation gesperrt)



	en Charging station on standby
	es Estación de carga en espera
	fr Borne de charge en veille
	de Ladestation im Standby-Betrieb
	en Waiting for deferred start - Charging finished
	es Vehículo eléctrico a la espera de que se inicie la carga - A la espera del inicio diferido - Carga finalizada
	fr Attente du démarrage de la charge par le véhicule électrique - Attente de départ différé - Charge terminée
	de Warten auf den Start des Ladevorgangs - Warten auf zeitgesteuerte Aufladung - Ladevorgang abgeschlossen
	en <ul style="list-style-type: none"> Charging in progress Fast flashing: charging at nominal power Slow flashing: charging at reduced power
	es <ul style="list-style-type: none"> Carga en marcha Parpadeo rápido: carga a potencia nominal Parpadeo lento: carga a potencia limitada
	fr <ul style="list-style-type: none"> Charge en cours Clignotement rapide : charge à puissance nominale Clignotement lent : charge à puissance réduite
	de <ul style="list-style-type: none"> Ladevorgang läuft Schnelles Blinken: Ladevorgang mit Nennleistung Langsames Blinken: Ladevorgang mit reduzierter Leistung
	en Error detected
	es Error detectado
	fr Erreur détectée
	de Fehler erkannt

17 Diagnostics / Diagnóstico / Diagnostic / Diagnose



- en** Commercial reference
- es** Referencia de ventas
- fr** Référence commerciale
- de** Artikelnummer
- en** Serial number
- es** Número de serie
- fr** Numéro de série
- de** Seriennummer

en

Status indicator light	Origin	Action to be taken
	Charging station	<ul style="list-style-type: none"> Contact Schneider Electric customer support after noting the commercial reference and serial number on the product label..
	Charging cable	<ul style="list-style-type: none"> Contact Schneider Electric customer support after noting the commercial reference and serial number on the product label..
	Electric vehicle	<ul style="list-style-type: none"> Contact the electric vehicle dealer.
	Electric vehicle or charging station	<ul style="list-style-type: none"> Contact Schneider Electric customer support after noting the commercial reference and serial number on the product label.

es

Luz indicadora de estado	Origen	Actividades que se realizarán
	Estación de carga	<ul style="list-style-type: none"> Póngase en contacto con el departamento de atención al cliente de Schneider Electric tras apuntar la referencia de ventas y el número de serie que se indica en la etiqueta del producto.
	Cable de carga	<ul style="list-style-type: none"> Póngase en contacto con el departamento de atención al cliente de Schneider Electric tras apuntar la referencia de ventas y el número de serie que se indica en la etiqueta del producto.
	Vehículo eléctrico	<ul style="list-style-type: none"> Póngase en contacto con el vendedor del vehículo eléctrico.
	Vehículo eléctrico o estación de carga	<ul style="list-style-type: none"> Póngase en contacto con el departamento de atención al cliente de Schneider Electric tras apuntar la referencia de ventas y el número de serie que se indica en la etiqueta del producto.

fr

Voyant d'état	Origine	Action à réaliser
	Borne de charge	<ul style="list-style-type: none"> Contacter le support clients de Schneider Electric après avoir relevé la référence commerciale et le numéro de série sur l'étiquette du produit.
	Câble de charge	<ul style="list-style-type: none"> Contacter le support clients de Schneider Electric après avoir relevé la référence commerciale et le numéro de série sur l'étiquette du produit.
	Véhicule électrique	<ul style="list-style-type: none"> Contacter le concessionnaire du véhicule électrique.
	Véhicule électrique ou borne de charge	<ul style="list-style-type: none"> Contacter le support clients de Schneider Electric après avoir relevé la référence commerciale et le numéro de série sur l'étiquette du produit.

de

Status-LED	Herkunft	Maßnahmen zu ergreifen
	Ladestation	<ul style="list-style-type: none"> Notieren Sie sich die auf dem Typenschild angegebene Artikel- und Seriennummer, und wenden Sie sich bitte an den Kundendienst von Schneider Electric.
	Ladekabel	<ul style="list-style-type: none"> Notieren Sie sich die auf dem Typenschild angegebene Artikel- und Seriennummer, und wenden Sie sich bitte an den Kundendienst von Schneider Electric.
	Elektrofahrzeug	<ul style="list-style-type: none"> Wenden Sie sich bitte an den Fahrzeughändler.
	Elektrofahrzeug oder Ladestation	<ul style="list-style-type: none"> Notieren Sie sich die auf dem Typenschild angegebene Artikel- und Seriennummer, und wenden Sie sich bitte an den Kundendienst von Schneider Electric.

18 Technical characteristics / Características técnicas / Caractéristiques techniques / Technische Kenndaten

en

- Standards: IEC/EN 61851-1 ed 3.0; IEC/EN 61851-22 ed 1.0; IEC/EN 62196-1 ed 3.0; IEC/EN 62196-2 ed 2.0
- Voltage:
 - 220-240 Vac single-phase - 50/60 Hz
 - 380-415 Vac three-phase - 50/60 Hz
- Current:
 - 16 A (EVH2S3P02K, EVH2S3P04K, EVH2S11P02K, EVH2S11P04K)
 - 32 A (EVH2S7P02K, EVH2S7P04K, EVH2S22P02K, EVH2S22P04K)
- Deferred start or power limitation input consumption: 200 mA
- Protection indices:
 - IP54 according to standard IEC 60529,
 - IK10 according to standard IEC 62262
- Operating temperature: -30 °C to +50 °C
- Storage temperature: -40 °C to +80 °C

es

- Estándares: IEC/EN 61851-1 ed 3.0; IEC/EN 61851-22 ed 1.0; IEC/EN 62196-1 ed 3.0; IEC/EN 62196-2 ed 2.0
- Tensión:
 - Monofásica de 220-240 Vac - 50/60 Hz
 - Trifásica de 380-415 Vac - 50/60 Hz
- Corriente:
 - 16 A (EVH2S3P0AK, EVH2S3P0CK, EVH2S11P0CK)
 - 32 A (EVH2S7P0AK, EVH2S7P0CK, EVH2S22P0CK)
- Consumo de entrada en inicio diferido o limitación de potencia: 200 mA
- Índices de protección:
 - estándar IEC 60529; IP54
 - estándar IEC 62262; IK10
- Temperatura de funcionamiento: de -30 °C a +50 °C
- Temperatura de almacenamiento: de -40 °C a +80 °C

fr

- Normes : IEC/EN 61851-1 ed 3.0 ; IEC/EN 61851-22 ed 1.0 ; IEC/EN 62196-1 ed 3.0 ; IEC/EN 62196-2 ed 2.0
- Tension :
 - 220-240 Vac monophasé - 50/60 Hz
 - 380-415 Vac triphasé - 50/60 Hz
- Courant :
 - 16 A (EVH2S3P0AK, EVH2S3P0CK, EVH2S11P0CK)
 - 32 A (EVH2S7P0AK, EVH2S7P0CK, EVH2S22P0CK)
- Consommation de l'entrée départ différé ou limitation de puissance : 200 mA
- Indices de protection :
 - Norme IEC 60529 ; IP54
 - Norme IEC 62262 ; IK10
- Température de fonctionnement : -30 °C à +50 °C
- Température de stockage : -40 °C à +80 °C

de

- Normen: IEC/EN 61851-1 Ed. 3.0; IEC/EN 61851-22 Ed. 1.0; IEC/EN 62196-1 Ed. 3.0; IEC/EN 62196-2 Ed. 2.0
- Nennspannung:
 - Einphasig 220 bis 240 Vac - 50/60 Hz
 - Dreiphasig 380 bis 415 Vac - 50/60 Hz
- Max. Eingangsstrom:
 - 16 A (EVH2S3P02K, EVH2S3P04K, EVH2S11P02K, EVH2S11P04K)
 - 32 A (EVH2S7P02K, EVH2S7P04K, EVH2S22P02K, EVH2S22P04K)
- Stromverbrauch des Eingangs für zeitgesteuerte Aufladung oder Leistungsreduzierung: 200 mA
- Schutzklassen:
 - IP54 nach Norm IEC 60529,
 - IK10 nach Norm IEC 62262
- Umgebungstemperatur für Betrieb: -30 °C bis +50 °C
- Lagertemperatur: -40 °C bis +80 °C

19 Recycling packaging / Reciclado del embalaje / Recyclage des emballages / Verpackungsverwertung

en

The packaging materials from this equipment can be recycled.
Please help protect the environment by recycling them in appropriate containers.
Thank you for helping to protect the environment.

fr

Les matériaux d'emballage de cet appareil sont recyclables.
Participez à leur recyclage et contribuez ainsi à la protection de l'environnement en les déposant dans les conteneurs prévus à cet effet.
Nous vous remercions pour votre contribution à la protection de l'environnement.

es

Los materiales de embalaje de este equipo son reciclables.
Participe en su reciclado y, de esta forma, contribuya a la protección del medio ambiente depositándolos en los contenedores previstos a tal efecto. Le agradecemos su colaboración en la protección del medio ambiente.

de

Das Verpackungsmaterial dieses Geräts ist wiederverwertbar.
Bitte tragen Sie zum Schutz der Umwelt bei, indem Sie das Material ordnungsgemäß entsorgen. Vielen Dank für Ihren Beitrag zum Umweltschutz.

