

**Електро-
інсталяційні
системи
Каталог
2019/2020**

:hager

**Ваш надійний
партнер
інтелектуальних
рішень**

**У нас
багато
роботи.
Давайте
почнемо.**

**Час сучасних
електричних
інсталяцій та
інтелектуальних
рішень.**



Шановні друзі та партнери!

Ми всі цінуємо досвід. Планування допомагає нам бути швидкими та надійними, це заощаджує наш час, гроші та важку роботу. Існують також моменти, коли нам потрібно залишити все старе позаду і скористатися перевагами золотих можливостей, які просто чекають на відкриття та підкорення.

Це один з таких моментів.

Відновлювані джерела енергії та інноваційні технології будівництва надають нові можливості для створення більш інтелектуальних та енергоефективних будинків.

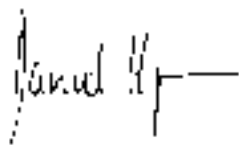
Останні дослідження показують, що багато речей, перш за все, повинні бути адаптовані для розміщення сонячних енергетичних систем, блоків зберігання енергії та інтелектуальних засобів управління будівлею, якими характеризують розумні будинки. Станом на 2014 рік 15,3 мільйона будинків у Великобританії скористалися поліпшеними послугами в області енергоефективності в житті та на роботі. За нашими прогнозами, при подальшій позитивній динаміці використання модернізованих джерел енергії ми зможемо скоротити викиди вуглекислого газу на 80% до 2050 року.

Ця робота вимагає фахівців. Попереду у нас багато роботи. Почнемо.

Ми в Hager Group підтримуємо Вас найкращими продуктами, рішеннями та послугами. І ми постійно розвиваємось і вдосконалюємось: у нас більше 800 членів команди працюють над вдосконаленням наших продуктів та інноваційними технологіями, щоб полегшити роботу, а життя наших клієнтів зробити більш комфортним. У той же час ми приділяємо багато уваги технічній підтримці, щоб надавати Вам, нашим клієнтам, високоякісну експертну підтримку.

Коли справа доходить до змін, ми практикуємо те, що проповідуємо. І ми покладаємося на таких партнерів-експертів, як Ви, які допомагають нам визначити тенденції на майбутнє. Це майбутнє починається прямо зараз, і я з нетерпінням чекаю на його створення разом з Вами.

Щиро Ваш,



Даніель Хагер
Генеральний директор Hager Group

Під одним дахом

Члени Групи Hager

:hager

B.
Berker

ELCOM.

DAITEM


diagral

EFEN 

B. BOSCHIOTTI

Одна родина

Світ змінюється, і ми змінюємося разом з ним. Як сімейна компанія, ми неухильно зростали протягом останніх шістидесяти років, щоб стати надійним партнером електроінсталювальників та дистриб'юторів по всьому світу. Усі вони залишаються вірними собі та нашим цінностям. І саме тому, ми сьогодні продовжуємо згуртовану роботу різних брендів, кожен з яких зі своїми сильними сторонами та перевагами, - під одним дахом Hager Group.



Hager Forum в місті Оберне, у Франції - це місце, де ми можемо працювати з клієнтами та партнерами, для формування спільного майбутнього. Це робить його ідеальним символом інноваційної сили Hager Group.

hagergroup

Ваша довіра

Як партнер та клієнт, Ви можете обрати з цілого ряду продуктів і послуг, із переліку запропонованих кожним членом нашої сім'ї брендів. Наше нове корпоративне зображення ще більш чітко висвітлює наші спільні сильні сторони. Відтепер кожен з наших брендів буде легко впізнати як "Член Hager Group". Новий корпоративний стиль також включає деякі кольорові та дизайнерські зміни. Наша основна обіцянка залишається незмінною: ми завжди будемо працювати з Вами, щоб досягти успіху разом.

Наші сильні сторони

Ми маємо великі можливості рухатися вперед. Майбутня модернізація існуючих будівель, інтелектуальна технологія будівництва, цифрові послуги, нові джерела енергії та технології, все це відкриває для Вас з нами новий, захоплюючий потенціал. У той же час бізнес вимоги стають дедалі складнішими. Ось чому, так важливо, щоб фахівці Hager Group допомагали та ділилися б своїм досвідом з Вами. Разом ми сильніші. Разом ми подолаємо складні виклики нашого часу простими, вражаючими рішеннями - так само, як ми робили ці останні шістьдесят років.

ЕЗ

Глобальне потепління, дефіцит природних ресурсів, соціальна згуртованість та перехід на відновлювані джерела енергії: сьогодні існує багато проблем, з якими стикається бізнес та суспільство. Hager Group проводить різні ініціативи, спрямовані на сприяння сталому розвитку з використанням підходу “ЕЗ”.

ЕКОЛОГІЯ

Е для навколишнього середовища

Ми постійно працюємо над зменшенням нашого вуглецевого сліду. Наші пріоритети - це оптимізація транспорту нашої продукції та скорочення обсягу затрат енергії, яку ми використовуємо у виробництві, для подальшого зменшення наслідків викидів вуглецю в атмосферу.



Етика

Е для Етичних норм

Нам потрібні кваліфіковані, вмотивовані та здорові працівники, щоб запропонувати нашим клієнтам найкращі послуги та продукти. Саме тому, ми надаємо всім нашим членам команди безпечні та комфортні робочі місця, підтримуємо їх професійне зростання та надаємо їм можливості для подальшого розвитку. Ми також сприяємо розмежуванню та дотриманню Етичного кодексу на всій території компанії.

Енергія

Е для Енергії

Hager Group допомагає своїм клієнтам економити енергію розумно. Ми також аналізуємо та оптимізуємо екологічні показники нашої продукції в процесі розробки й виробництва. Надаючи детальний екологічний профіль для більшості наших продуктів, ми можемо бути повністю прозорими та чесними з нашими клієнтами та самими собою.

Технологія як друг



Дизайн Hager перетворює технічні продукти на знайомих друзів.

Перш ніж розпочати розробку нового продукту, ми думаємо про людей, для яких його створюємо. Обмірковуємо його функціонал-як цей продукт будуть використовувати, чи він буде захищати чи економити час або заощаджувати енергію? В ідеалі, незалежно від його використання, нам важливо досягти відчуття у користувачів довіри до нашого продукту, щоб кожен сприймав нашу продукцію “як вірного та надійного друга”.

Технологія для людей

Відповідальний дизайн будується на етичній основі. У Hager ця основа полягає у повазі до людей і турботі за їх благополуччям. І це не тільки сьогодні - ми хочемо надихати наших клієнтів на довгі роки. Ось чому ми включаємо їх на кожному етапі процесу проектування - від інсталятора до проектувальника, до кінцевого користувача.

Чесний бренд

Продукти Hager всесвітньо відомі своєю якістю, яка помітно і відчутно представлена в дизайні наших продуктів. Неповторний, явний і зрозумілий імідж бренду відразу ж повідомляє клієнтам, що ці продукти є частиною «сім'ї». Це наш підпис. Це ДНК Hager, яка втілює в собі два основних принципи.



Ірвін ван Ханденховен
Директор дизайну Hager Group

Доброчесний, безтурботний, збалансований:

чесний, автентичний дизайн, який природно поєднується з повсякденним життям, без гаджетів або дешевих ефектів.

Геніально простий: наша продукція важлива, але ніколи не перевантажена. Якщо це не обов'язково, ми не будемо ускладнювати продукт для користування. Основа залишається незмінною. Простий в обох формах та функціях: простий в установці, простий у використанні. Просто Hager!

Заглядаючи в майбутнє

Системи Hager не стоять на місці - вони розширюються, стають все більш помітними в будинках наших клієнтів. Це має наслідки для нашої сучасної мови дизайну. Ми називаємо це «Новий старт». Мета “Нового Старту” - зустрітися з нашими клієнтами, де вони є, і провести їх з нами у майбутнє: з інноваційними ідеями, новими дизайнами і виразними матеріалами. Новий каталог Hager сповнений новими ідеями - поряд з безліччю «старих друзів». Приходьте й досліджуйте!

01 Малі щитки

міні щитки | cosmos | golf | volta | vector | orion



12

Малі щитки

02 Середні щитки

розподільчі щитки fw



80

Середні щитки

03 Щитки Univers

навісні | щити на підлогу | секційні



94

Щитки Uniers

04 Заповнення uniers N

Система внутрішнього заповнення щитів uniers N



184

Заповнення uniers N

05 Корпусні автомати

Корпусні автоматичні вимикачі типорозмірів x160 - h1600 | рубильники 160-1600A | перемикачі введення резерву 63-3200A



210

Корпусні автомати

06 Системи підключення проводів

Наборні клеми, монтажні клеми | клемники | ввідно-розподільчі блоки



312

Системи підключення

07 Захисна апаратура

Автоматичні вимикачі 6кА/10кА, ПЗВ ДАВ, розрядники, фазні шини, АЗД



326

Захисна апаратура

08 Комутаційна апаратура

кнопки | індикатори | реле | контактори | диммери | таймери | реле часу датчики присутності | вимірювальні прилади



384

Комутаційна апаратура

09 Електроінсталяція

lumina | tehalit.DA200



490

Електро-інсталяція

Малі розподільчі щити

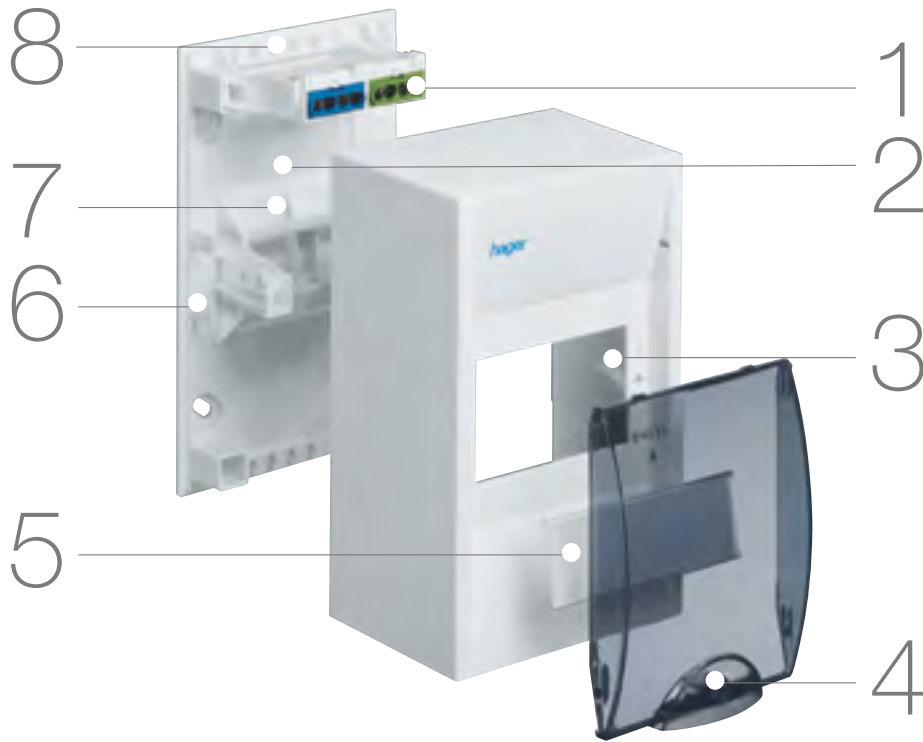
Оцініть максимум комфорту в мінімумі простору. Малі розподільчі щити Hager - це дійсно щити, які відповідають всім вимогам сучасного монтажу. Підключення праворуч і ліворуч або зверху і знизу, монтаж в пустотілі стіни - все це можливо з щитками Hager. Наші щитки вже стають елементами декору! Другий клас ізоляції значно підвищує безпеку монтажу та експлуатації наших щитів. Самозажимні клеми забезпечать надійний контакт на весь час роботи. Спробуйте краще! Щити Hager - космічні технології в Вашому будинку. Щити мають високий ступінь захисту і міцну конструкцію.



| | |
|--|----|
| Розподільчі міні щитки. Ступінь захисту IP30 | 14 |
| Розподільчі щитки Cosmos. Ступінь захисту IP40 | 18 |
| Розподільчі щити Golf. Ступінь захисту IP40 | 24 |
| Розподільчі щитки Volta. Ступінь захисту IP30 | 36 |
| Розподільчі щити Vector. Ступінь захисту IP41/65 | 50 |
| Розподільчі щити Orion Plus. Ступінь захисту IP65 | 56 |
| Уніфіковані збірні PE/N-клеми Quickconnect | 63 |

Міні щитки самі малі розподільчі пристрої

В розподільчі міні щитки Hager може поміститись один або кілька модульних пристроїв, в залежності від виконання. Кришка, що надійно захищає від дотику, забезпечує необхідну безпеку експлуатації модульних пристроїв. Розподільчі міні щитки підходять, перш за все, для додаткового захисту окремих провідників або ланцюгів, а також для децентралізованої установки модульних таймерів і регуляторів світла.




Переваги для Вас

- Захист від крадіжок електроенергії - щиток можна опломбувати
- Висока безпека – в кришку можна вмонтувати замок
- Акуратно і легко виконувати написи - смужки для написів і відповідні покриття входять в стандартне постачання.
- Простий і швидкий монтаж - за допомогою швидкокороз'ємного кріплення кожуха.
- Акуратна прокладка провідників - вбудовані пристрої для кріплення провідників.
- Надійні і прості клеми для провідників PE / N - клемні колодки PE і N входять в стандартне постачання.


Технічні характеристики:

- Монтаж:** зовнішній
- Ступінь захисту:** IP30
- Клас захисту:** II (захисна ізоляція)
- Матеріал:** високоякісна пластмаса (полістирол)
- Колір:** білий (RAL9010)
- Модуль:** від 2 до 10
- Кришки:** за вибором, білі або прозорі
- Області застосування:** децентралізоване або додаткове встановлення модульних пристроїв, наприклад, таймерів, регуляторів для плавного управління опаленням і освітленням.


Рекомендації для спеціалістів


- 


1 Високий рівень безпеки завдяки захищеним від дотику клемам РЕ / N (струмопровідні частини закриті для запобігання ненавмисному дотику). Монтаж клем в розподільчий щиток виконується на заводі.
- 


2 Простий вивід кабелів через виштамповані вводи на тильній стороні щитка.
- 

3 Просте і швидке кріплення кожуха за допомогою гвинтів, які фіксуються поворотом на 90°. Кожух, який можна запломбувати.
- 

4 Захист від несанкціонованого доступу за допомогою замка, який вбудовується в кришку виробу.
- 

5 Легко та зручно виконувати маркування. Смужки для написів та прозоре захисне покриття входять в комплект поставки.
- 

6 Зручна прокладка проводів за допомогою вбудованих направляючих (фіксатори для прокладки проводів).
- 

7 Точне вирівнювання та надійний монтаж розподільчого щитка на стіні завдяки трьом точкам кріплення.
- 

8 Розвантаження проводів від натягу за допомогою кабельних зажимів.

Розподільчі міні щитки зовнішньої установки для апаратів до 63А

- кріплення на трьох точках, починаючи з GD104N
- підготовка для вводу кабельних каналів у всіх чотирьох кутах розподільчого щитка

- встановлення замків на всіх дверцятах можливе в стандартному виконанні
- дверцятам в білому або прозорому виконанні
- можливість пломбування в стандартному виконанні
- виштамповки на задній стінці для кабельних вводів

Малі щитки



GD102N

Міні щитки зовнішньої установки

| Опис | PE/N-клеми | ВхШхГ в мм | Кількість модулів по 17,5 мм | Кіл. в упаковці | Артикул |
|---|------------|----------------|------------------------------|-----------------|---------------|
| Щит розподільчий на 2 модулі, з/у, 30V | | 160 x 55 x 82 | 2 | 10 | GD102N |
| Щит розподільчий на 4 модулі, з/у, 30V | 2x4 | 180 x 110 x 82 | 4 | 5 | GD104N |
| Щит розподільчий на 6 модулі, з/у, 30V | 2x4 | 180 x 146 x 82 | 6 | 4 | GD106N |
| Щит розподільчий на 8 модулі, з/у, 30V | 2x7 | 180 x 182 x 82 | 8 | 1 | GD108N |
| Щит розподільчий на 10 модулі, з/у, 30V | 2x7 | 180 x 218 x 82 | 10 | 1 | GD110N |



GP102P

Дверцята білі для міні щитків

| Опис | Кіл. в упаковці | Артикул |
|-------------------------------|-----------------|---------------|
| Дверцята білі для щита GD102N | 1 | GP102P |
| Дверцята білі для щита GD104N | 1 | GP104P |
| Дверцята білі для щита GD106N | 1 | GP106P |
| Дверцята білі для щита GD108N | 1 | GP108P |
| Дверцята білі для щита GD110N | 1 | GP110P |



GP102T

Дверцята прозорі для міні щитків

| Опис | Кіл. в упаковці | Артикул |
|----------------------------------|-----------------|---------------|
| Дверцята прозорі для щита GD102N | 1 | GP102T |
| Дверцята прозорі для щита GD104N | 1 | GP104T |
| Дверцята прозорі для щита GD106N | 1 | GP106T |
| Дверцята прозорі для щита GD108N | 1 | GP108T |
| Дверцята прозорі для щита GD110N | 1 | GP110T |



GZ104S

Додаткові утримувачі клем (без клем)

| Опис | Кіл. в упаковці | Артикул |
|--|-----------------|---------------|
| Додатковий утримувач клем (без клем) для щита GD104N | 1 | GZ104S |
| Додатковий утримувач клем (без клем) для щита GD106N | 1 | GZ106S |
| Додатковий утримувач клем (без клем) для щита GD108N | 1 | GZ108S |
| Додатковий утримувач клем (без клем) для щита GD110N | 1 | GZ110S |



GZ04E

Клеми

| Опис | Кіл. в упаковці | Артикул |
|-------------------------|-----------------|--------------|
| Клеми 1x4, жовто-зелені | 1 | GZ04E |
| Клеми 1x4, сині | 1 | GZ04N |
| Клеми 1x7, жовто-зелені | 1 | GZ07E |
| Клеми 1x7, сині | 1 | GZ07N |

Замки

| Опис | Кіл. в упаковці | Артикул |
|--|-----------------|--------------|
| Замок для щитів серії 30 V, комплект 2 ключа | 1 | VZ313 |



VZ313

Сальники

| Опис | Кіл. в упаковці | Артикул |
|---|-----------------|---------------|
| Кабельний сальник M20 для вводу кабелю в щити | 1 | GZ100G |



GZ100G

Полоски-заглушки

| Опис | Кіл. в упаковці | Артикул |
|--------------------------------|-----------------|-------------|
| Полоса-заглушка довжиною 219мм | 10 | S35S |

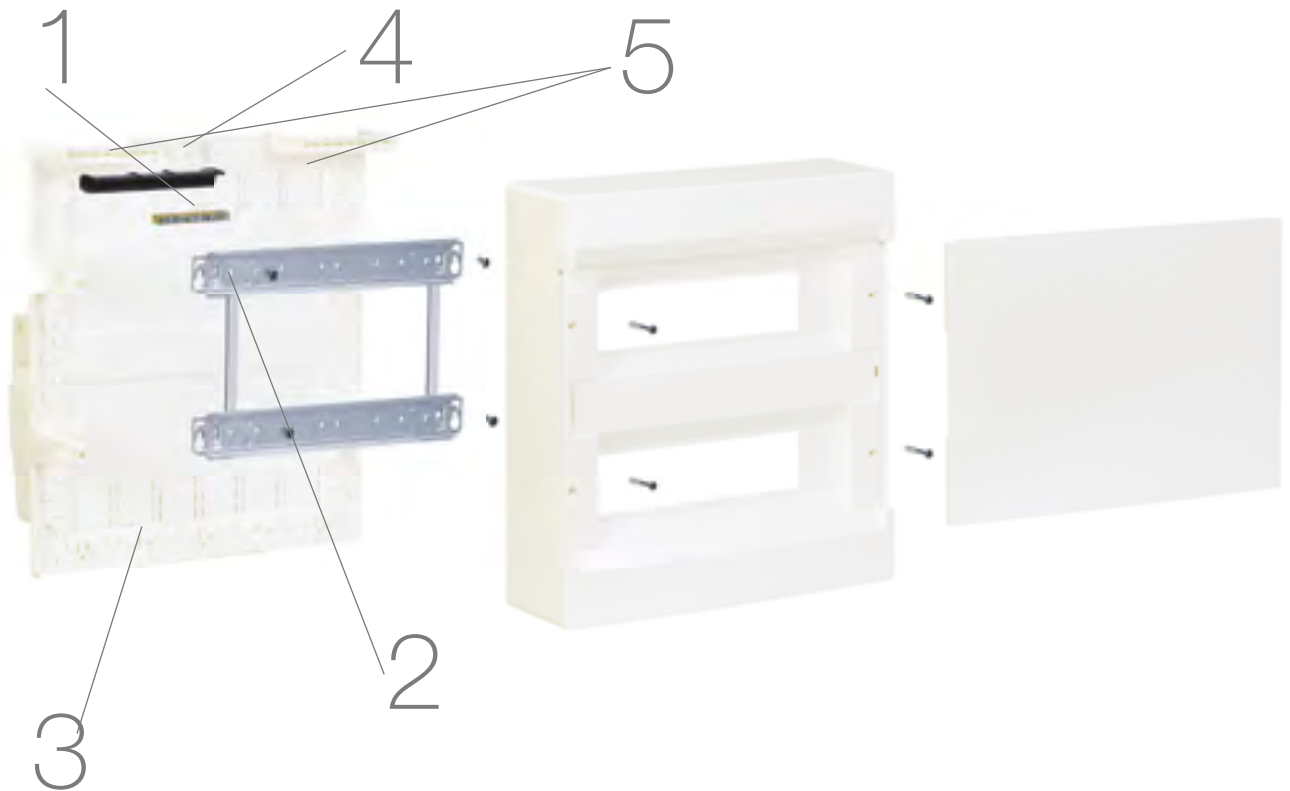


S35S

Cosmos

Саме те, що потрібно для вбудованого та накладного монтажу

Серія щитів Cosmos - ідеальне рішення від Hager для розподілу електроенергії до 63А в житловому секторі. Завдяки Cosmos процес монтажу стає простіше, швидше та безпечніше.



Переваги для Вас

- Компактне рішення, адаптоване для простого застосування
- В комплекті всі необхідні аксесуари для ефективного енергорозподілу
- Оптимізований ввід кабелю
- Швидке та просте кріплення кабелю
- Легкодоступна DIN-рейка і її проста фіксація економить Ваш час та зусилля.
- Лаконічний дизайн підійде для будь-якого інтер'єру.

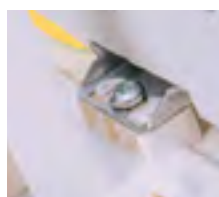
Технічні характеристики:

- Виконання:** однорядні, шириною від 1 до 4 модулів, однорядні і двурядні шириною від 6 до 24 модулів, з можливістю встановлення глухих або прозорих дверцят
- IP клас захисту:** IP30 без дверцят, IP40 з дверцятами, IK07
- Клас ізоляції:** II
- Колір:** білий (RAL9010)
- Номінальна напруга ізоляції:** 400В~/50Гц
- Кришки:** 650°C згідно з UNE 60695-2, відповідно директив RoHS

Рекомендації для спеціалістів

1

Компактне рішення, невелика лінійка артикулів. Простий і швидкий підбір. Невелика, але повноцінна лінійка щитів забезпечує універсальність для малих приміщень.

2

Легкодоступна DIN-рейка з кріплення типу "поворот ключа в замку" - одна з ключових переваг, яка забезпечує швидкий доступ до проводів.

3

Кріплення для кабельних стяжок в комплекті, забезпечує акуратний та швидкий монтаж.

4

Широкі отвори для вводу кабелю і гофротрубок.

5

Мідні клеми можна пересувати по пазу й встановити в зручному для Вас місці.

6

Можливість вносу DIN-рейки вперед за допомогою спеціальних проставок. У випадку, якщо щит встановлений надто глибокого в стіні, або має бути закритий облицюванням.



Накладні розподільчі щити на 1 або 2 ряди, від 1 до 4, або від 6 до 24 модулів, з глухими або прозорими дверцятами, для модульних пристроїв з глибиною встановлення до 70 мм., DIN профіль для модульних пристроїв 47 мм. під кришкою. Відстань між осями DIN профілю 125 мм. (у дворядного щита). Корпус виготовлений із пластику. У однорядного щита дверцята кріпляться зверху, у дворядного - зліва чи справа, без необхідності розбору корпусу щита.

Опціонально може постачатися замок з ключами. Дверцята відкривається на 180°. Щит може бути встановлений будь-якою стороною вгору. Ввід для кабелів, гофротрубок і кабельканалів.

Комплект поставки включає:

- Латунні гвинтові клема
- Полюсні фільтри
- DIN рейки з фіксацією до цокольної частині корпусу, з достатнім простором для кабелю ззаду.
- Дверцята із захисною плівкою

Щит комплектації VDNE постачається без дверцят та клемних колодок.**

Малі
щитки

| Опис | Латунна клема | Тип дверцяти | Кіл. в упаковці | Артикул |
|---|---|---------------------------------|-----------------|--|
| | | | | |
| VD101NE <p>1 ряд 1 модуль (В x Ш x Г): 163,6 x 27,5 x 71 мм</p> | | | 1 | VD101NE |
| VD102NE <p>1 ряд 2 модуля (В x Ш x Г): 163,6 x 45,5 x 71 мм</p> | | | 1 | VD102NE |
| VD103NE <p>1 ряд 3 модуля (В x Ш x Г): 163,6 x 63,5 x 71 мм</p> | | | 1 | VD103NE |
| VD104NE <p>1 ряд 4 модуля (В x Ш x Г): 163,6 x 81,5 x 71 мм</p> | | | 1 | VD104NE |
| VD106PD <p>1 ряд 6 модулів (В x Ш x Г): 170 x 134,5 x 91 мм</p> | 2 x 10 мм ² + 2 x 16 мм ² | Біла Прозора Без дверцяти | 1 1 1 | VD106PD VD106TD VD106NE |
| VD108PD <p>1 ряд 8 модулів (В x Ш x Г): 170 x 170,5 x 91 мм</p> | 2 x 10 мм ² + 2 x 16 мм ² | Біла Прозора Без дверцяти | 1 1 1 | VD108PD VD108TD VD108NE |

Технічні характеристики

- Клас захисту: IP30 без дверцят, IP40 з дверцятами, IK07
- Клас електроізоляції II
- Колір білий RAL 9010
- Номінальна сила струму: для пристроїв до 63А

- Номінальна напруга ізоляції: 400В~/50Гц
- Перевірка ниткою розжарювання: 650 °С згідно UNE 60695-2, у відповідності RoHS.

Стандарти: вся продукція відповідає IEC 61439-3 та RoHS.

| Опис | Латунна клема | Тип дверцяти | Кіл. в упаковці | Артикул |
|---|---|---------------------------------|-----------------|--|
| |  | | | |
| 1 ряд 10 модулів (В x Ш x Г): 170 x 206,5 x 91 мм | 2 x 10 мм ² + 2 x 16 мм ² | Біла Прозора Без дверцяти | 1 1 1 | VD110PD VD110TD VD110NE |
| 1 ряд 12 модулів (В x Ш x Г): 200 x 292,5 x 91 мм | 4 x 10 мм ² + 3 x 16 мм ² | Біла Прозора Без дверцяти | 1 1 1 | VD112PD VD112TD VD112NE |
| 1 ряд 18 модулів (В x Ш x Г): 200 x 400 x 91 мм | 4 x 10 мм ² + 3 x 16 мм ² | Біла Прозора Без дверцяти | 1 1 1 | VD118PD VD118TD VD118NE |
| 2 ряди 24 модуля (В x Ш x Г): 294 x 326,5 x 92,5 мм | 4 x 10 мм ² + 3 x 16 мм ² | Біла Прозора Без дверцяти | 1 1 1 | VD212PD VD212TD VD212NE |



VD110PD



VD118PD



VD212PD



Малі щитки

Вбудовувані розподільчі щити на 1 або 2 ряди, від 8 до 24 модулів, з глухими або прозорими дверцятами, для модульних пристроїв з глибиною до 70 мм., DIN профіль для модульних пристроїв 47 мм. під кришкою.

Відстань між осями DIN профілю 125 мм. (у дворядного щита). Корпус виготовлений із пластику. У одорядного щита дверцята кріпляться зверху, у дворядного - зліва чи справа, без необхідності розбору корпусу щита.

Опціонально може постачатися замок з ключами. Дверцята відкривається на 180°.

Щит комплектації VR**NE постачається без дверцят та клемних колодок.

З'ємний слайдер для введення кабелю. Отвори для вводу кабелів, гофротрубок.

Комплект поставки включає:

- Латунні гвинтові клеми
- Полюсні фільтри
- DIN рейки з фіксацією до цокольної частині корпусу, з достатнім простором для кабелю ззаду.
- Дверцята із захисною плівкою

Акcesуари:

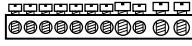
Спеціальні проставки для виносу DIN - рейки вперед в разі, якщо щит встановлений занадто глибоко всередині стіни, або повинен бути закритий облицюванням.



VR108PD



VR212PD

| Опис | Латунна клемма | Тип дверцяти | Кіл. в упаковці | Артикул |
|--|--|---------------------------------|-----------------|--|
| |  | | | |
| 1 ряд 8 модулів (В x Ш x Г): Ніша в стіні 188 x 218 x 72 мм | 2 x 10 мм ² + 2 x 16 мм ² | Біла Прозора Без дверцяти | 1 1 1 | VR108PD VR108TD VR108NE |
| 1 ряд 12 модулів (В x Ш x Г): Ніша в стіні 208 x 290 x 72 мм | 4 x 10 мм ² + 3 x 16 мм ² | Біла Прозора Без дверцяти | 1 1 1 | VR112PD VR112TD VR112NE |
| 1 ряд 18 модулів (В x Ш x Г): Ніша в стіні 208 x 398 x 72 мм | 4 x 10 мм ² + 3 x 16 мм ² | Біла Прозора Без дверцяти | 1 1 1 | VR118PD VR118TD VR118NE |
| 2 ряда 24 модуля (В x Ш x Г): Ніша в стіні 290 x 333 x 72 мм | 4 x 10 мм ² + 3 x 16 мм ² | Біла Прозора Без дверцяти | 1 1 1 | VR212PD VR212TD VR212NE |

Технічні характеристики

- Клас захисту: IP30 без дверцят, IP40 з дверцятами, IK07
- Клас електроізоляції II
- Колір білий RAL 9010
- Номінальна сила струму: для пристроїв до 63А
- Номінальна напруга ізоляції: 400В~/50Гц
- Перевірка ниткою розжарювання: 650 °С згідно UNE 60695-2, у відповідності RoHS.

Стандарти: вся продукція відповідає IEC 61439-3 та RoHS.

Нові щити серії Costmos оснащено широкою гамою акcesуарів, кожен з яких допомагає зекономити час та полегшити монтаж. Також є можливість придбати окремо додаткові запасні частини та акcesуари, такі як замки, ключі, дверцята.

| Опис | Тип щита | Кіл. в упаковці | Артикул |
|--|----------|-----------------|-----------------|
| Глухі дверцята (запчастини) Виготовлені з пластику | Для щита | VD106 | 1 VZ910N |
| | VD108 | 1 VZ912N | |
| | VR108 | 1 VZ914N | |
| | VD110 | 1 VZ916N | |
| | VR/VD112 | 1 VZ918N | |
| | VR/VD118 | 1 VZ920N | |
| | VD212 | 1 VZ922N | |
| | VR212 | 1 VZ924N | |
| Прозорі дверцята Виготовлені з полікарбонату | Для щита | VD106 | 1 VZ909N |
| | VD108 | 1 VZ911N | |
| | VR108 | 1 VZ913N | |
| | VD110 | 1 VZ915N | |
| | VR/VD112 | 1 VZ917N | |
| | VR/VD118 | 1 VZ919N | |
| | VD212 | 1 VZ921N | |
| | VR212 | 1 VZ923N | |
| Замок В комплекті 2 ключі | | 1 | VZ926N |
| Проставки для збільшення виступу DIN-рейки 2 пластикові проставки 2 довгих гвинта | | 1 набір | VZ925N |
| Ковпачки VD класу II | | 4 шт. | VZ933N |
| Набір кріплень VD/VR (запчастини) 8 фіксуючих гвинта для кришки 4 фіксуючих гвинта для DIN-рейки | | 1 набір | VZ932N |
| Клемник, 7 клем | | 1 набір | VZ928N |
| Клемник, 11 клем | | 1 набір | VZ929N |



VZ924N



VZ923N



VZ926N



VZ925N



VZ933N



VZ928N

Golf

Натхненна іновація

Малі
щитки



reddot design award
winner 2010

Розподільчі щитки Golf. Завжди більше: більше ідей, більше універсальності. Нова концепція, яка містить численні ідеї, взяті з практичного досвіду. Повністю відповідає традиції компанії Hager - гаранта якості та інновацій у виконанні електрообладнання на протязі більше 50 років. Розподільчий щиток Golf містить масу нових конструктивних особливостей, які полегшать вашу щоденну роботу. Більший простір для розміщення проводки. Більша універсальність - варіант монтажу у рівень зі стіною забезпечує можливість застосування в масивних і пустотілих стінах. Більша економія часу, завдяки більш ефективним етапам монтажу. Більша зручність при установці, завдяки «неослабним» затискним лапкам для пустотілих стін.



"Полегшіть моє життя"

Мені потрібно, щоб в щитку було простіше працювати...
Наприклад, достатися до гвинтів кріплення не знімаючи автоматів.



"Нехай буде просто"

Зрозуміла відкрита конструкція, що забезпечує виконання проводки та підгонки...
Скоріше простота, ніж хитромудрість!



"Більше місця для моїх пальців"

Більше місця для кабелів та більше простору для моїх пальців... Не так тісно і зжато.



"Одна серія для всіх потреб"

Чи не могли б ви випустити одну серію - і для офіса, і для будинку?
Чому я повинен постійно міняти коробки? Це дезорієнтує!



"Велике значення мають деталі"

Як щодо інструкцій?
Я не можу перегортати паперові брошури на робочому місці!
Допоможіть заощадити час, але зробити все правильно!

Удосконалення традиційної продукції є непростим завданням. Для її вирішення, дійсно, необхідна пильна увага. Але саме цим і займаються наші інженери: будь-яка деталь, якою би дрібною вона не була, ретельно вивчається, кожен етап монтажу детально перевіряється. Те, що було значущим, збережено, тоді як потенціалом для оптимізації стали деталі, піддані вдосконаленню. Відповідно до цього, наші інженери - як і вся компанія Hager - тісно співпрацювали з досвідченими фахівцями (вами, підрядниками в сфері електроустановки) і використовували відгуки і рекомендації. Результатом став новий рівень розподілу енергії. З досвіду для реального життя. Від професіоналів для професіоналів!

Серія VF

Відособлена краса

Малі
щитки



Переваги для Вас

- Зручність монтажу, збільшено місце для розводки проводів всередині щита, збільшено простір між основою щита та DIN-рейками
- Універсальність, розпірні кріплення для монтажу щитів внутрішньої установки в пустотілих стінах
- Продуманий конструктив, передбачені навіть отвори в корпусі для розмітки ніші, в яку буде встановлено щит
- Простота роботи з кабелем, в щиті передбачено збільшений простір по бокам корпусу, опціонально доступні фіксатори для акуратного кріплення кабелю
- Повна комплектація, щит постачається в комплекті з дверима, DIN-рейками, клемником. Замовлення одним артикулом
- Сучасний дизайн, серія golf лауреат міжнародної дизайнерської премії Red Dot Award

Технічні характеристики:

| | |
|---------------------------------------|--|
| Монтаж: | щити VF: внутрішня установка в стіні під штукатурку або в пустотілі стіни щити VS: зовнішня установка |
| Модельний ряд: | від 1 до 4 рядів |
| Кількість модулів: | від 4 до 72 |
| Ступінь захисту IP: | IP30 без дверцят IP40 з дверцятами IK07 |
| Клас ізоляції: | II |
| Колір: | білий (RAL9010) |
| Номінальний струм: | для пристроїв до 63A |
| Номінальна напруга ізоляції: | 400В~/50Гц |
| Перевірка ниткою розжарювання: | 850°C |

Рекомендації для спеціалістів

1



Моментальний монтаж в порожніх стінах. Новинка для гіпсокартонних стін. "Неослабні" затискачі для порожніх стін з фіксаторами, які швидко фіксуються та спрощують монтаж.

2



Легкий монтаж за рахунок збільшеного простору для проводу між модулями і клемми. Збільшений простір під DIN-рейкою спрощує розведення кабелю.

3



Проста розмітка стінної ніші. Вирізи по кромці забезпечують простоту маркування ніші через габаритні отвори щитка.

4



Встановлення клем у корпусі - моментальна фіксація корпусу для клем в щитку.

5



Коробка, яка не потребує пояснень. Всі конструктивні особливості продукції чітко представлені за допомогою ілюстрацій, розміщених на самій коробці.

6



Петлі, що не ламаються. Нова конструкція покінчила зі зламаними петлями. Одні дверцята для щитів зовнішньої та внутрішньої установки. Монтаж дверцят зліва або справа, симетричний.

Розподільчі щитки внутрішньої установки, від 1 до 4 рядів, від 4 до 72 модулів, з білими або прозорими дверцятами, для пристроїв глибиною до 70 мм. Щитки з пластмаси. Установка дверцят справа або зліва, без демонтажу кришки; замок і ключ не входять в комплектацию. Дверцята відкриваються на 180°.

Комплект поставки:

- Латунний гвинт
- Модульні заглушки
- Нова патентована система (VZ787N)

- Сійки для фіксації кабельних стяжок; скоби, які утримують кабель, не входять в комплектацию (крім щитків на 4 і 8 мод.) (VZ699N)
- Захисна плівка дверцят
- Картонна упаковка
- Шасі DIN-рейок з компенсацією штукатурки (глибиною до 4 мм для VF104 і - 108; 8 мм - для інших). Шасі регулюється по горизонталі до 2°.
- Закриті ділянки кріплення в пустотілих стінах; кріплення для пустотілих стін - замовляється окремо (VZ696N).



VF104PD

golf VF 1 ряд 4 модуля

- Ніша в стіні: 189 x 170 x 72 мм
- Габарити: 225 x 204 x 98 мм

Латунні клеми PE + N



Модульні заглушки



2 + 1/2

| Опис | Тип дверцят | 25 мм ² | 16 мм ² | 10 мм ² | Артикул |
|------------|-------------|--------------------|--------------------|--------------------|----------------|
| 1 x 4 мод. | Біла | - | 2 | 2 | VF104PD |
| 1 x 4 мод. | Прозора | - | 2 | 2 | VF104TD |



VF108PD

golf VF 1 ряд 8 модулів

- Ніша в стіні: 189 x 242 x 72 мм
- Габарити: 225 x 275 x 98 мм

Латунні клеми PE + N



Модульні заглушки



2 + 1/2

| Опис | Тип дверцят | 25 мм ² | 16 мм ² | 10 мм ² | Артикул |
|------------|-------------|--------------------|--------------------|--------------------|----------------|
| 1 x 8 мод. | Біла | - | 3 | 3 | VF108PD |
| 1 x 8 мод. | Прозора | - | 3 | 3 | VF108TD |



VF112TD

golf VF 1 ряд 12 модулів

- Ніша в стіні: 257 x 318 x 72 мм
- Габарити: 293 x 352 x 98 мм

Латунні клеми PE + N



Модульні заглушки



2 + 1/2

| Опис | Тип дверцят | 25 мм ² | 16 мм ² | 10 мм ² | Артикул |
|-------------|-------------|--------------------|--------------------|--------------------|----------------|
| 1 x 12 мод. | Біла | - | 3 | 5 | VF112PD |
| 1 x 12 мод. | Прозора | - | 3 | 5 | VF112TD |



VF212PD

golf VF 2 ряди 24 модуля

- Ніша в стіні: 382 x 318 x 72 мм
- Габарити: 418 x 352 x 98 мм

Латунні клеми PE + N



Модульні заглушки



2 x (2 + 1/2)

| Опис | Тип дверцят | 25 мм ² | 16 мм ² | 10 мм ² | Артикул |
|-------------|-------------|--------------------|--------------------|--------------------|----------------|
| 2 x 12 мод. | Біла | - | 4 | 6 | VF212PD |
| 2 x 12 мод. | Прозора | - | 4 | 6 | VF212TD |



VF312PD

golf VF 3 ряди 36 модулів

- Ніша в стіні: 507 x 318 x 72 мм
- Габарити: 543 x 352 x 98 мм

Латунні клеми PE + N



Модульні заглушки



3 x (2 + 1/2)

| Опис | Тип дверцят | 25 мм ² | 16 мм ² | 10 мм ² | Артикул |
|-------------|-------------|--------------------|--------------------|--------------------|----------------|
| 3 x 12 мод. | Біла | - | 5 | 6 | VF312PD |
| 3 x 12 мод. | Прозора | - | 5 | 6 | VF312TD |



VF412 PD

golf VF 4 ряди 48 модулів

- Ніша в стіні: 652 x 318 x 72 мм
- Габарити: 688 x 352 x 98 мм

Латунні клеми PE + N



Модульні заглушки



4 x (2 + 1/2)

| Опис | Тип дверцят | 25 мм ² | 16 мм ² | 10 мм ² | Артикул |
|-------------|-------------|--------------------|--------------------|--------------------|----------------|
| 4 x 12 мод. | Біла | - | 6 | 8 | VF412PD |
| 4 x 12 мод. | Прозора | - | 6 | 8 | VF412TD |

Технічні данні:

- Ступінь захисту IP: IP30 без дверцят IP40 з дверцятами IK07
- Клас ізоляції II.
- Білий колір RAL 9010
- Номінальний струм: для пристроїв до 63 А
- Номінальна напруга ізоляції: 400В~/50Гц
- Перевірка ниткою розжарювання: 850°C

Стандарти:

вся продукція виконана згідно стандарту IEC 60439-3 та відповідає директивам RoHS і WEEE.

golf VF 1 ряд 18 модулів

- Ніша в стіні: 257 x 426 x 72 мм
- Габарити: 293 x 460 x 98 мм

Латунні клеми PE + N



Модульні заглушки



VF118PD

| Опис | Тип дверцят | 25 мм ² | 16 мм ² | 10 мм ² | Артикул |
|-------------|-------------|--------------------|--------------------|--------------------|----------------|
| 1 x 18 мод. | Біла | 1 | 4 | 5 | VF118PD |
| 1 x 18 мод. | Прозора | 1 | 4 | 5 | VF118TD |

golf VF 2 ряди 36 модулів

- Ніша в стіні: 382 x 426 x 72 мм
- Габарити: 418 x 460 x 98 мм

Латунні клеми PE + N



Модульні заглушки



VF218PD

| Опис | Тип дверцят | 25 мм ² | 16 мм ² | 10 мм ² | Артикул |
|-------------|-------------|--------------------|--------------------|--------------------|----------------|
| 2 x 18 мод. | Біла | 1 | 6 | 7 | VF218PD |
| 2 x 18 мод. | Прозора | 1 | 6 | 7 | VF218TD |

golf VF 3 ряди 54 модулів

- Ніша в стіні: 507 x 426 x 72 мм
- Габарити: 543 x 460 x 98 мм

Латунні клеми PE + N



Модульні заглушки



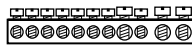
VF318PD

| Опис | Тип дверцят | 25 мм ² | 16 мм ² | 10 мм ² | Артикул |
|-------------|-------------|--------------------|--------------------|--------------------|----------------|
| 3 x 18 мод. | Біла | 1 | 7 | 8 | VF318PD |
| 3 x 18 мод. | Прозора | 1 | 7 | 8 | VF318TD |

golf VF 4 ряди 72 модулів

- Ніша в стіні: 652 x 426 x 72 мм
- Габарити: 688 x 460 x 98 мм

Латунні клеми PE + N



Модульні заглушки



VF418PD

| Опис | Тип дверцят | 25 мм ² | 16 мм ² | 10 мм ² | Артикул |
|-------------|-------------|--------------------|--------------------|--------------------|----------------|
| 4 x 18 мод. | Біла | 1 | 8 | 9 | VF418PD |
| 4 x 18 мод. | Прозора | 1 | 8 | 9 | VF418TD |

golf VF 1 ряд 22 модулів

- Ніша в стіні: 257 x 498 x 72 мм
- Габарити: 293 x 532 x 98 мм

Латунні клеми PE + N



Модульні заглушки



VF122TD

| Опис | Тип дверцят | 25 мм ² | 16 мм ² | 10 мм ² | Артикул |
|-------------|-------------|--------------------|--------------------|--------------------|----------------|
| 1 x 22 мод. | Біла | - | 4 | 6 | VF122PD |
| 1 x 22 мод. | Прозора | - | 4 | 6 | VF122TD |

Серія VS

Відособлена краса

Малі
щитки



reddot design award
winner 2010



Переваги для Вас

- Зручність монтажу - збільшене місце для розведення проводів всередині щита, збільшений простір між основою щита і DIN- рейками.
- Простота роботи з кабелем - в щиті передбачено збільшений простір з боків корпусу, опціонально доступні фіксатори для акуратного кріплення кабелю.
- Повна комплектація, щит постачається в комплекті з дверима, DIN- рейками, клемником. Замовлення одим артикулом.
- Сучасний дизайн, лауреат міжнародної дизайнерської премії Red Dot Award

Технічні характеристики:

- Ступінь захисту IP:** IP30 без дверцят
IP40 з дверцятами
IK07
- Клас ізоляції:** II
- Колір:** білий (RAL9010)
- Номінальний струм:** для пристроїв до 63A
- Номінальна напруга ізоляції:** 400В~/50Гц
- Перевірка ниткою розжарювання:** 650°C
- Монтаж:** щити VS: зовнішня установка
- Модельний ряд:** від 1 до 4 рядів
- Кількість модулів:** від 4 до 72

Рекомендації для спеціалістів

1



Запатентований пристрій фіксації кабелю на скобах або стандартних стяжках. Скоби можуть перевертатись для утримання проводів поза зоною робіт і їх фіксації на місці після робіт.

2



Легкий доступ до точок фіксації DIN-рейки економить час і зусилля. Швидкий монтаж електрообладнання на каркасі поза щитком.

3



Встановлення клем у корпусі - моментальна фіксація корпусу для клем в щитку.

4



Вертикальне чи горизонтальне з'єднання корпусів. З'єднувальні лапки гарантують з'єднання щитків по горизонталі і по вертикалі на одному рівні.

5



Коробка, яка не потребує пояснень. Всі конструктивні особливості продукції чітко представлені за допомогою ілюстрацій, розміщених на самій коробці.

6



Швидкий, надійний монтаж кришки за 1/4 обороту. Гвинти 90 ° для кріплення кришки. Вбудовані гвинти швидкої фіксації не губляться.

7



Зручний монтаж за рахунок збільшеного простору для проводів між модулями і клемми. Збільшений простір під DIN-рейкою спрощує розведення кабелю.

8



Петлі, що не ламаються. Нова конструкція покінчила зі зламаними петлями. Одні дверцята для щитів зовнішньої та внутрішньої установки. Монтаж дверцят зліва або справа, симетричний.

Розподільчі щитки Golf зовнішньої установки серія VS, шириною на 12 модулів



Малі щитки

Розподільчі щитки зовнішньої установки, від 1 до 4 рядів, від 4 до 72 модулів, з білими або прозорими дверцятами, для пристроїв глибиною до 70 мм. Щитки з пластмаси. Установка дверцят справа або зліва, без демонтажу кришки; замок і ключ не входять в комплектацию. Дверцята відкриваються на 180°. Вводи для кабелю, трубки та кабельного каналу.

Комплект поставки:

- Латунні гвинтові клеми

- Модульні заглушки

- Пряма фіксація DIN- рейки до настінної основи дає достатньо місця для розміщення кабелю за ними.

- Нова запатентована система маркування (крім щитків а 4 та 8)

- Дверцята з захисною плівкою.

- Картонна упаковка.



VS104TD

golf VS 1 ряд 4 модуля

- Габарити: 184 x 138 x 99 мм

Латунні клеми PE + N



Модульні заглушки



2 + 1/2

| Опис | Тип дверцят | 25 мм ² | 16 мм ² | 10 мм ² | Артикул |
|------------|-------------|--------------------|--------------------|--------------------|----------------|
| 1 x 4 мод. | Біла | - | 2 | 2 | VS104PD |
| 1 x 4 мод. | Прозора | - | 2 | 2 | VS104TD |



VS108PD

golf VS 1 ряд 8 модулів

- Габарити: 184 x 210 x 99 мм

Латунні клеми PE + N



Модульні заглушки



2 + 1/2

| Опис | Тип дверцят | 25 мм ² | 16 мм ² | 10 мм ² | Артикул |
|------------|-------------|--------------------|--------------------|--------------------|----------------|
| 1 x 8 мод. | Біла | - | 3 | 3 | VS108PD |
| 1 x 8 мод. | Прозора | - | 3 | 3 | VS108TD |



VS112TD

golf VS 1 ряд 12 модулів

- Габарити: 252 x 282 x 99 мм

Латунні клеми PE + N



Модульні заглушки



2 + 1/2

| Опис | Тип дверцят | 25 мм ² | 16 мм ² | 10 мм ² | Артикул |
|-------------|-------------|--------------------|--------------------|--------------------|----------------|
| 1 x 12 мод. | Біла | - | 3 | 5 | VS112PD |
| 1 x 12 мод. | Прозора | - | 3 | 5 | VS112TD |



VS212 PD

golf VS 1 ряд 24 модуля

- Габарити: 377 x 282 x 99 мм

Латунні клеми PE + N



Модульні заглушки



2 x (2 + 1/2)

| Опис | Тип дверцят | 25 мм ² | 16 мм ² | 10 мм ² | Артикул |
|-------------|-------------|--------------------|--------------------|--------------------|----------------|
| 2 x 12 мод. | Біла | - | 4 | 6 | VS212PD |
| 2 x 12 мод. | Прозора | - | 4 | 6 | VS212TD |



VS 312 TD

golf VS 3 ряди 36 модулів

- Габарити: 500 x 282 x 99 мм

Латунні клеми PE + N



Модульні заглушки



3 x (2 + 1/2)

| Опис | Тип дверцят | 25 мм ² | 16 мм ² | 10 мм ² | Артикул |
|-------------|-------------|--------------------|--------------------|--------------------|----------------|
| 3 x 12 мод. | Біла | - | 5 | 6 | VS312PD |
| 3 x 12 мод. | Прозора | - | 5 | 6 | VS312TD |



VS412 PD

golf VS 4 ряди 48 модулів

- Габарити: 647 x 282 x 99 мм

Латунні клеми PE + N



Модульні заглушки



4 x (2 + 1/2)

| Опис | Тип дверцят | 25 мм ² | 16 мм ² | 10 мм ² | Артикул |
|-------------|-------------|--------------------|--------------------|--------------------|----------------|
| 4 x 12 мод. | Біла | - | 6 | 8 | VS412PD |
| 4 x 12 мод. | Прозора | - | 6 | 8 | VS412TD |

Технічні данні:

- Ступінь захисту IP: IP30 без дверцят IP40 з дверцятами IK07
- Клас ізоляції II.
- Білий колір RAL 9010
- Номінальний струм: для пристрої до 63 A
- Номінальна напруга ізоляції: 400В~/50Гц
- Перевірка ниткою розжарювання: 650°C

Стандарти:

вся продукція виконана згідно стандарту IEC 60439-3 та відповідає директивам RoHS і WEEE.

golf VS 1 ряд 18 модулів

- Габарити: 252 x 390 x 99 мм

Латунні клеми PE + N



Модульні заглушки



2 + 1/2



VS18TD

| Опис | Тип дверцят | 25 мм ² | 16 мм ² | 10 мм ² | Артикул |
|-------------|-------------|--------------------|--------------------|--------------------|----------------|
| 1 x 18 мод. | Біла | 1 | 4 | 5 | VS118PD |
| 1 x 18 мод. | Прозора | 1 | 4 | 5 | VS118TD |

golf VS 2 ряди 36 модулів

- Габарити: 377 x 390 x 99 мм

Латунні клеми PE + N



Модульні заглушки



2 x (2 + 1/2)



VS218PD

| Опис | Тип дверцят | 25 мм ² | 16 мм ² | 10 мм ² | Артикул |
|-------------|-------------|--------------------|--------------------|--------------------|----------------|
| 2 x 18 мод. | Біла | 1 | 6 | 7 | VS218PD |
| 2 x 18 мод. | Прозора | 1 | 6 | 7 | VS218TD |

golf VS 3 ряди 54 модулів

- Габарити: 500 x 390 x 99 мм

Латунні клеми PE + N



Модульні заглушки



3 x (2 + 1/2)



VS318PD

| Опис | Тип дверцят | 25 мм ² | 16 мм ² | 10 мм ² | Артикул |
|-------------|-------------|--------------------|--------------------|--------------------|----------------|
| 3 x 18 мод. | Біла | 1 | 7 | 8 | VS318PD |
| 3 x 18 мод. | Прозора | 1 | 7 | 8 | VS318TD |

golf VS 4 ряди 72 модулів

- Габарити: 647 x 390 x 99 мм

Латунні клеми PE + N



Модульні заглушки



4 x (2 + 1/2)



VS418PD

| Опис | Тип дверцят | 25 мм ² | 16 мм ² | 10 мм ² | Артикул |
|-------------|-------------|--------------------|--------------------|--------------------|----------------|
| 4 x 18 мод. | Біла | 1 | 8 | 9 | VS418PD |
| 4 x 18 мод. | Прозора | 1 | 8 | 9 | VS418TD |

golf VS 1 ряд 22 модулів

- Габарити: 252 x 462 x 99 мм

Латунні клеми PE + N



Модульні заглушки



2 + 1/2



VS122TD

| Опис | Тип дверцят | 25 мм ² | 16 мм ² | 10 мм ² | Артикул |
|-------------|-------------|--------------------|--------------------|--------------------|----------------|
| 1 x 22 мод. | Біла | - | 4 | 6 | VS122PD |
| 1 x 22 мод. | Прозора | - | 4 | 6 | VS122TD |



VF218PZF

Мультимедійні щити внутрішньої установки

| Опис | Артикул |
|---|-----------------|
| Щит 2-рядний для мультимедійного обладнання | VF218PZF |
| Щит 3-рядний для мультимедійного обладнання | VF318PZF |
| Щит 4-рядний для мультимедійного обладнання | VF418PZF |



VS218PZF

Мультимедійні щити зовнішньої установки

| Опис | Артикул |
|---|-----------------|
| Щит 2-рядний для мультимедійного обладнання | VS218PZF |
| Щит 3-рядний для мультимедійного обладнання | VS318PZF |
| Щит 4-рядний для мультимедійного обладнання | VS418PZF |



VZ861N

Адаптери

| Опис | Артикул |
|---|---------------|
| Адаптер для вертикального з'єднання щитів VFx18 | VZ861N |



VZ794N

Замки

| Опис | Артикул |
|--|---------------|
| Замок для щитів серії Golf, комплект 2 ключа | VZ794N |



VZ696N

Набори для монтажу щитів VF в пустотілі стіни

| Опис | Артикул |
|--|---------------|
| Лапки (4 шт.) для установки щитів GOLF в пустотілі стіни | VZ696N |



VZ699N

Перегородки для VF/VS

| Опис | Артикул |
|---|---------------|
| Перегородки (4шт.) для розводки кабеля в щитах GOLF | VZ699N |



VZ786N

Набори для монтажу щитів VF в цегляні стіни

| Опис | Артикул |
|--|---------------|
| Лапки (4 шт.) для установки щитів GOLF в цегляні стіни | VZ786N |

Ковпачки

| Опис | Артикул |
|-------------------------------------|---------------|
| Ковпачки VS класу II для щитів GOLF | VZ789N |



VZ789N

Малі щитки

Тримачі та етикетки для VF/VS

| Опис | Артикул |
|---|---------------|
| Тримачі (4 шт.) для етикеток для щитів GOLF | VZ787N |
| Маркувальна етикетка для щитів GOLF | VZ788N |



VZ787N

Запасні двері непрозорі для щитів Golf

| Опис | Артикул |
|--|---------------|
| Запасні двері непрозорі для щитів VF/VS104 | VZ601N |
| Запасні двері непрозорі для щитів VF/VS108 | VZ602N |
| Запасні двері непрозорі для щитів VF/VS112 | VZ603N |
| Запасні двері непрозорі для щитів VF/VS212 | VZ604N |
| Запасні двері непрозорі для щитів VF/VS312 | VZ605N |
| Запасні двері непрозорі для щитів VF/VS412 | VZ606N |
| Запасні двері непрозорі для щитів VF/VS118 | VZ607N |
| Запасні двері непрозорі для щитів VF/VS218 | VZ608N |
| Запасні двері непрозорі для щитів VF/VS318 | VZ609N |
| Запасні двері непрозорі для щитів VF/VS418 | VZ610N |
| Запасні двері непрозорі для щитів VF/VS122 | VZ611N |



VZ603N

Запасні двері прозорі для щитів Golf

| Опис | Артикул |
|--|---------------|
| Запасні двері прозорі для щитів VF/VS104 | VZ621N |
| Запасні двері прозорі для щитів VF/VS108 | VZ622N |
| Запасні двері прозорі для щитів VF/VS112 | VZ623N |
| Запасні двері прозорі для щитів VF/VS212 | VZ624N |
| Запасні двері прозорі для щитів VF/VS312 | VZ625N |
| Запасні двері прозорі для щитів VF/VS412 | VZ626N |
| Запасні двері прозорі для щитів VF/VS118 | VZ627N |
| Запасні двері прозорі для щитів VF/VS218 | VZ628N |
| Запасні двері прозорі для щитів VF/VS318 | VZ629N |
| Запасні двері прозорі для щитів VF/VS418 | VZ630N |
| Запасні двері прозорі для щитів VF/VS122 | VZ631N |



VZ623N

Volta

Новий стандарт для розподільчих щитів

Малі розподільчі щитки Volta є ідеальним рішенням завдяки простоті монтажу та розмаїттю варіантів. Завдяки новій конструкції панелі для вводу кабелів, лицьової кришки і бічних стінок, місце для монтажу збільшилося на 30%. Технологія QuickConnect дозволяє легко і надійно підключати провідники PE і N.



Переваги для Вас

- Захист від крадіжок електроенергії - щиток можна опломбувати.
- Високий рівень безпеки - в дверцята можна вбудувати замок.
- Дверцята доступні в різних варіантах і кольорах - білі, кольорові, з віконцем, з нержавіючої сталі, з рамками для ілюстрованої або дзеркальної вставки.
- Завдяки рамці для зменшення глибини, можна встановлювати щитки Volta в тонкі стіни з глибиною 72 мм
- На 30% більше місця для монтажу проводів завдяки новій конструкції стінок і панелей для вводу проводів.
- Простий і швидкий монтаж завдяки вбудованому рідинному рівню.
- За допомогою спеціальних розпірних лапок можна встановлювати щитки в пустотілі стіни.
- Спеціальна кліпса на дверцятах служить тримачем для зберігання схем і документів

Технічні характеристики:

- Монтаж:** для зовнішнього, внутрішнього монтажу та монтажу в пустотілі стіни
- Номинальний струм:** до 63А
- Ступінь захисту:** IP30
- Клас захисту:** II
- Матеріал:** високоякісна пластмаса (полістирол), дверцята та зовнішні рамки із сталюого листа
- Колір:** білий (RAL9010), металік (RAL9006), антрацит (RAL7016)
- Кількість модулів:** від 12(14) до 60(70)
від 1- до 5-рядного
- Виконання:** з віконцем, з нержавіючої сталі, с рамкою для ілюстрованої вставки і дзеркала
- Області застосування:** поверхові електричні щити в житлових і громадських будівлях; встановлення модульних апаратів захисту і управління

Рекомендації для спеціалістів

1

Високий рівень безпеки завдяки захищеним від дотику клемам PE / N (струмопровідні частини закриті для запобігання ненавмисному дотику).

2

Простий вивід кабелів через виштамповані вводи на тильній стороні щитка.

3

Просте і швидке кріплення кожуха за допомогою гвинтів, які фіксуються поворотом на 90°. Кожух, який можна запломбувати.

4

Захист від несанкціонованого доступу за допомогою замка, який вбудовується в кришку виробу.

5

Легко та зручно виконувати маркування. Смужки для написів та прозоре захисне покриття входять в комплект поставки.

6

Зручна прокладка проводів за допомогою вбудованих направляючих (фіксатори для прокладки проводів).

7

Точне вирівнювання та надійний монтаж розподільчого щитка на стіні завдяки трьом точкам кріплення.

8

Розвантаження проводів від натягнення, за допомогою кабельних стяжок.

- Розподільчі щитки для внутрішньої установки
- для апаратів до 63 А
 - глибина установки апаратів: максимум 70 мм
 - глибина установки в стіні:
 - 90 мм стандартна глибина
 - 72 мм при використанні рамки для зменшення глибини
 - кришка для апаратури, може бути опломбована в стандартному виконанні
 - кріплення для провідників в стандартному виконанні
 - дверцята із сталевго листа з втопленою ручкою

- дверцята переставляються вручну без демонтажу зовнішньої рамки для відкриття дверцят вправо або вліво
- захищені від дотику клемами PE / N самозажимні, зручні для монтажу
- колір: білий (RAL 9010)
- стандарти: EN 60439-3

Увага! Щити поставляються без клемників. Клемні колодки і тримачі замовляються окремо.



VU36UA

Щит для внутрішньої установки

- Поставляється без клем

| Опис | Розмір ніші Г/К ВхШхГ, мм | Розмір ніші ВхШхГ, мм | Кількість модулів | Кіл. в упаковці | Артикул |
|----------|------------------------------|--------------------------|----------------------|--------------------|---------------|
| 1-рядний | 321x314,5x87 | 340x335x90 | 12+2 | 1 | VU12UA |
| 2-рядний | 470x314,5x87 | 490x335x90 | 24+4 | 1 | VU24UA |
| 3-рядний | 595x314,5x87 | 615x335x90 | 36+6 | 1 | VU36UA |
| 4-рядний | 720x314,5x87 | 740x335x90 | 48+8 | 1 | VU48UA |
| 5-рядний | 826x314,5x87 | 836x335x90 | 60+10 | 1 | VU60UA |



VZ463

Утримувач з клемми N і PE

для встановлення в щити внутрішньої та зовнішньої установки

| Опис | Самозажимні клемми 1,5-4мм ² | Гвинтові клемми 1,5-25мм ² | Кіл. в упаковці | Артикул |
|----------------|--|--|--------------------|--------------|
| Для 1-рядних | 11xN + 11PE | 3xN + 3PE | 1 | VZ461 |
| Для 2-рядних | 16xN + 14PE | 4xN + 4PE | 1 | VZ462 |
| Для 3-рядних | 19xN + 17PE | 5xN + 5PE | 1 | VZ463 |
| Для 4-5-рядних | 21xN + 17PE | 6xN + 5PE | 1 | VZ464 |



VU36NWB

Мультимедійний щит для внутрішньої установки

- Щит поставляється:
- без патч панелі з тримачами
 - без розеточного модуля
 - без супорта для медіа пристроїв

| Опис | Розмір ніші Г/К ВхШхГ, мм | Розмір ніші ВхШхГ, мм | Кіл. в упаковці | Артикул |
|----------|------------------------------|--------------------------|--------------------|----------------|
| 2-рядний | 470x314,5x87 | 490x335x90 | 1 | VU24NWB |
| 3-рядний | 595x314,5x87 | 615x335x90 | 1 | VU36NWB |
| 4-рядний | 720x314,5x87 | 740x335x90 | 1 | VU48NWB |
| 5-рядний | 826x314,5x87 | 836x335x90 | 1 | VU60NWB |



VU602NWH

Гібридний щит volta для внутрішньої установки

- Щит поставляється:
- з самозажимними клемми N/PE
 - з розеткою
 - скобами для кабелю
 - супортом для медіапристроїв

| Опис | Кіл. в упаковці | Артикул |
|---|--------------------|-----------------|
| Щит в/у, 24мод. + 2 панелі для ММ, сталеві двері | 1 | VU602NWH |
| Щит в/у, 36мод. + 1 панель для ММ, сталеві двері | 1 | VU603NWH |
| Щит в/у, 24мод. + 2 панелі для ММ, пластиківі двері | 1 | VU602WWH |
| Щит в/у, 36мод. + 1 панель для ММ, пластиківі двері | 1 | VU603WWH |

Малі розподільчі щитки Volta в формі роздільної поставки призначені для поетапної комплектації будівель.

Етапи поставки:

- окрема поставка порожніх стінних корпусів під штукатурку або пустотілі стіни

- з'ємні пакети з клемними клодками, лицьовими панелями з рамками і дверцятами або без них.

- зовнішні рамки з дверима в різних виконаннях і кольорах

Пустий корпус для монтажу під штукатурку

із захисним чохлам від штукатурки і лапками для кріплення

| Опис | Розмір ніші ВхШхГ, мм | Кіл. в упаковці | Артикул |
|----------|--------------------------|--------------------|---------------|
| 1-рядний | 340x335x90 | 1 | VU12NK |
| 2-рядний | 490x335x90 | 1 | VU24NK |
| 3-рядний | 615x335x90 | 1 | VU36NK |
| 4-рядний | 740x335x90 | 1 | VU48NK |
| 5-рядний | 836x335x90 | 1 | VU60NK |



VU24NK

З'ємний пакет

без зовнішньої рамки й дверцят, з клеммами QuickConnect і вбудованими УЗО-клеммами

| Опис | Кіл. в упаковці | Артикул |
|-----------------------|--------------------|----------------|
| 1-рядний, 2 x 13 клем | 1 | VZ12NAV |
| 2-рядний, 2 x 17 клем | 1 | VZ24NAV |
| 3-рядний, 2 x 22 клем | 1 | VZ36NAV |
| 4-рядний, 2 x 25 клем | 1 | VZ48NAV |
| 5-рядний, 2 x 25 клем | 1 | VZ60NAV |



VZ24NAV



VZ122N

Дверцята суцільні

Білі (RAL 9010)

| Опис | Кіл. в упаковці | Артикул |
|----------|-----------------|---------------|
| 1-рядний | 1 | VZ121N |
| 2-рядний | 1 | VZ122N |
| 3-рядний | 1 | VZ123N |
| 4-рядний | 1 | VZ124N |
| 5-рядний | 1 | VZ125E |



VZ132N

Дверцята з прозорим вікном

Білі (RAL 9010)
Ширина рами близько 40мм

| Опис | Кіл. в упаковці | Артикул |
|----------|-----------------|---------------|
| 1-рядний | 1 | VZ131N |
| 2-рядний | 1 | VZ132N |
| 3-рядний | 1 | VZ133N |
| 4-рядний | 1 | VZ134N |
| 5-рядний | 1 | VZ135N |



VZ125N

Дверцята з отворами для вентиляції

Білі (RAL 9010)

| Опис | Матеріал виконання | Кіл. в упаковці | Артикул |
|----------|--------------------|-----------------|---------------|
| 3-рядний | металеві | 1 | VZ125N |
| 4-рядний | металеві | 1 | VZ126N |
| 5-рядний | металеві | 1 | VZ127N |
| 3-рядний | пластикові вставка | 1 | VZ123W |
| 4-рядний | пластикові вставка | 1 | VZ124W |
| 5-рядний | пластикові вставка | 1 | VZ125W |



VZ141N

Зовнішня рамка без дверцят

Білі (RAL 9010)

| Опис | Кіл. в упаковці | Артикул |
|----------|-----------------|---------------|
| 1-рядний | 1 | VZ141N |
| 2-рядний | 1 | VZ142N |
| 3-рядний | 1 | VZ143N |
| 4-рядний | 1 | VZ144N |
| 5-рядний | 1 | VZ145N |

Форма поставки з варіантами для індивідуального дизайну.
Включає в себе зовнішні рамки й дверцята в різних виконаннях і варіантах дизайну.
Ціна повідомляється за запитом.

Зовнішня рамка з дверцятами

металік (RAL 9006)

| Опис | Кіл. в упаковці | Артикул |
|----------|-----------------|---------------|
| 1-рядний | 1 | VZ321N |
| 2-рядний | 1 | VZ322N |
| 3-рядний | 1 | VZ323N |
| 4-рядний | 1 | VZ324N |
| 5-рядний | 1 | VZ325N |



VZ322N

Зовнішня рамка з дверцятами

антрацит (RAL 7016)

| Опис | Кіл. в упаковці | Артикул |
|----------|-----------------|---------------|
| 1-рядний | 1 | VZ331N |
| 2-рядний | 1 | VZ332N |
| 3-рядний | 1 | VZ333N |
| 4-рядний | 1 | VZ334N |
| 5-рядний | 1 | VZ335N |



VZ334N

Зовнішня рамка з дверцятами

нержавіюча сталь

| Опис | Кіл. в упаковці | Артикул |
|----------|-----------------|---------------|
| 1-рядний | 1 | VZ261N |
| 2-рядний | 1 | VZ262N |
| 3-рядний | 1 | VZ263N |
| 4-рядний | 1 | VZ264N |
| 5-рядний | 1 | VZ265N |



VZ261N

Розподільчі щити для зовнішньої установки

- для апаратів до 63 А
- глибина установки апаратів: максимум 70 мм
- можливо каскадування
- виштамповки на задній стінці для кабельних вводів
- двері постачаються окремо

- кожух з удароміцної пластмаси (при монтажі дверцят, напрямок їх відкриття можна вибрати як вправо, так вліво)
- захищені від дотику клеми QuickConnect, зручні для монтажу
- можливість опломбування в стандартному виконанні
- колір: білий (RAL 9010)
- стандарти: DIN VDE 0603, розділ 1, DIN 43871

Малі
щитки

Щит зовнішньої установки

Постачається без дверцят

| Опис | Габарити ВхШхГ,мм | Кількість модулів | Кіл. в упаковці | Артикул |
|----------|----------------------|----------------------|--------------------|---------------|
| 1-рядний | 245x305 | 12 + 2 | 1 | VA12CN |
| 2-рядний | 370x305 | 24 + 4 | 1 | VA24CN |
| 3-рядний | 515x305 | 36 + 6 | 1 | VA36CN |
| 4-рядний | 640x305 | 48 + 8 | 1 | VA48CN |



VA48CN

Мультимедійний щит зовнішньої установки

Щит укомплектований:

- 12-кратною BTR патч-панеллю з тримачами
- 3-кратним розеточним модулем з адаптерами
- супортом для медіа пристроїв
- направляючими скобами для кабелю
- кліпсою для документів

| Опис | Габарити ВхШхГ, мм | Кіл. в упаковці | Артикул |
|----------|-----------------------|--------------------|---------------|
| 3-рядний | 515x305 | 1 | VA36NW |
| 4-рядний | 640x305 | 1 | VA48NW |



VA48NW

Малі
щитки



VA24T

Дверцята сталеві

Білі (RAL 9010)

| Опис | Кіл. в упаковці | Артикул |
|-------------|-----------------|--------------|
| для: VA12CN | 1 | VA12T |
| для: VA24CN | 1 | VA24T |
| для: VA36CN | 1 | VA36T |
| для: VA48CN | 1 | VA48T |



VA24K

Дверцята з прозорим вікном

Конструктивно виконані, як суцільні дверцята, але з прозорим оглядовим вікном. Ширина рами близько 40 мм.

| Опис | Кіл. в упаковці | Артикул |
|-------------|-----------------|--------------|
| для: VA12CN | 1 | VA12K |
| для: VA24CN | 1 | VA24K |
| для: VA36CN | 1 | VA36K |
| для: VA48CN | 1 | VA48K |



VA36V

Дверцята з прорізами для вентиляції

| Опис | Матеріал виконання | Кіл. в упаковці | Артикул |
|-------------|--------------------|-----------------|--------------|
| для: VA36NW | металеві | 1 | VA36V |
| для: VA48NW | металеві | 1 | VA48V |
| для: VA36NW | пластикові вставка | 1 | VA36W |
| для: VA48NW | пластикові вставка | 1 | VA48W |



VZ561

Вогнетривка основа

Для монтажу щитка на дерев'яній стіні

| Опис | Кіл. в упаковці | Артикул |
|-------------|-----------------|--------------|
| для: VA12CN | 1 | VZ561 |
| для: VA24CN | 1 | VZ562 |
| для: VA36CN | 1 | VZ563 |
| для: VA48CN | 1 | VZ564 |

Планка для кріплення кабелю

| Опис | Кіл. в упаковці | Артикул |
|-----------------------------|-----------------|--------------|
| Планка для кріплення кабелю | 1 | VZ408 |



VZ408

Шаблон для кріплення

малих розподільних щитків зовнішньої установки.
Використовується при монтажі заливкою бетоном; з 4 болтами кріплення для установки на опалубці

| Опис | Кіл. в упаковці | Артикул |
|--------------------|-----------------|---------------|
| для щитків VU12... | 1 | VZ501N |
| для щитків VU24... | 1 | VZ502N |
| для щитків VU36... | 1 | VZ503N |
| для щитків VU48... | 1 | VZ504N |
| для щитків VU60... | 1 | VZ505N |



VA24K

Розділяюча перегородка

для розділення ярусів розподільного щитка

| Опис | Кіл. в упаковці | Артикул |
|-------------------------------|-----------------|---------------|
| горизонтальна | 10 | VZ510N |
| 1-рядних VU12..., вертикальна | 10 | VZ511N |
| 2-рядних VU24..., вертикальна | 10 | VZ512N |
| 3-рядних VU36..., вертикальна | 10 | VZ513N |
| 4-рядних VU48..., вертикальна | 10 | VZ514N |
| 5-рядних VU60..., вертикальна | 10 | VZ515N |



VZ510N

VZ512N

П-образна планка втоплена

Збільшення глибини встановлення до 84мм

| Опис | Кіл. в упаковці | Артикул |
|-----------|-----------------|--------------|
| DIN-рейка | 10 | VZ406 |



VZ406

Утримувач з клемми N і PE

для встановлення в щити внутрішньої та зовнішньої установки

| Опис | Самозажимні клемми 1,5-4мм ² | Гвинтові клемми 1,5-25мм ² | Кіл. в упаковці | Артикул |
|----------------|---|---------------------------------------|-----------------|--------------|
| Для 1-рядних | 11xN + 11PE | 3xN + 3PE | 1 | VZ461 |
| Для 2-рядних | 16xN + 14PE | 4xN + 4PE | 1 | VZ462 |
| Для 3-рядних | 19xN + 17PE | 5xN + 5PE | 1 | VZ463 |
| Для 4-5-рядних | 21xN + 17PE | 6xN + 5PE | 1 | VZ464 |

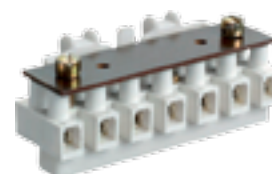


VZ463N

Клеми для проводки керування

для встановлення в щити внутрішньої та зовнішньої установки

| Опис | Кіл. в упаковці | Артикул |
|---|-----------------|---------------|
| 7- полюсні, з кришкою і кронштейнами кріплення з можливістю пломбування | 1 | VZ465N |



VZ465N

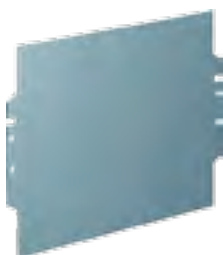


VZ452

Монтажна пластина

для щитів VA...

| Опис | Кіл. в упаковці | Артикул |
|----------|--------------------|--------------|
| 1-рядний | 5 | VZ451 |
| 2-рядний | 5 | VZ452 |
| 3-рядний | 5 | VZ453 |
| 4-рядний | 5 | VZ454 |



VZ452N

Монтажна пластина

для щитів VU/VH

| Опис | Кіл. в упаковці | Артикул |
|----------|--------------------|---------------|
| 1-рядний | 5 | VZ451N |
| 2-рядний | 5 | VZ452N |
| 3-рядний | 5 | VZ453N |
| 4-рядний | 5 | VZ454N |



VZ405N

Монтажний комплект

для установки щитів Volta в пустотілі стіни

| Опис | Кіл. в упаковці | Артикул |
|--------------------|--------------------|---------------|
| монтажний комплект | 4 | VZ405N |



VZ410N

Монтажний комплект

для з'єднання щитів Volta між собою

| Опис | Кіл. в упаковці | Артикул |
|-------------------------------|--------------------|---------------|
| для з'єднання щитів між собою | 1 | VZ410N |



VZ535

Кліпса для схем та документів

Опис
встановлюється на дверцята щитів VU... або VH...

| Кіл. в упаковці | Артикул |
|--------------------|--------------|
| 1 | VZ535 |



VZ699

Тримач проводів для розведення кабелів і проводів усередині щитів

Опис
встановлюється по боках щита VU... або VH...

| Кіл. в упаковці | Артикул |
|--------------------|--------------|
| 1 | VZ699 |

Дверний замок з ключем

| Опис | Кіл. в упаковці | Артикул |
|----------------------|-----------------|---------------|
| Симетричне замикання | 1 | VZ302N |



VZ302N

Малі щитки

Замок-защіпка

| Опис | Кіл. в упаковці | Артикул |
|-----------------|-----------------|---------------|
| Запасна частина | 1 | VZ308N |



VZ308N

Запасні дверцята для щитів внутрішньої установки

Білі (RAL 9010)

| Опис | Кіл. в упаковці | Артикул |
|----------|-----------------|---------------|
| 1-рядний | 1 | VZ121N |
| 2-рядний | 1 | VZ122N |
| 3-рядний | 1 | VZ123N |
| 4-рядний | 1 | VZ124N |
| 5-рядний | 1 | VZ125N |



VZ122N

Дверцята з прозорим вікном

Конструктивно виконані, як суцільні дверцята, але з прозорим оглядовим вікном. Ширина рами близько 40 мм

| Опис | Кіл. в упаковці | Артикул |
|----------|-----------------|---------------|
| 1-рядний | 1 | VZ131N |
| 2-рядний | 1 | VZ132N |
| 3-рядний | 1 | VZ133N |
| 4-рядний | 1 | VZ134N |
| 5-рядний | 1 | VZ135N |



VZ132N

Зовнішня рамка

для розподільчих щитків внутрішньої установки
Біла (RAL 9010)

| Опис | Кіл. в упаковці | Артикул |
|----------|-----------------|---------------|
| 1-рядний | 1 | VZ141N |
| 2-рядний | 1 | VZ142N |
| 3-рядний | 1 | VZ143N |
| 4-рядний | 1 | VZ144N |
| 5-рядний | 1 | VZ145N |



VZ142N

Зовнішня рамка

для розподільних щитків внутрішньої установки
для зменшення стандартної глибини установки щита з 90 мм до 72 мм
Біла (RAL 9010)

| Опис | Кіл. в упаковці | Артикул |
|----------|-----------------|---------------|
| 1-рядний | 1 | VZ111N |
| 2-рядний | 1 | VZ112N |
| 3-рядний | 1 | VZ113N |
| 4-рядний | 1 | VZ114N |
| 5-рядний | 1 | VZ115N |



VZ112N



VZ717

Листи для написів

1 комплект = 10 шт.

| Опис | Кіл. в упаковці | Артикул |
|--|-----------------|--------------|
| Листи з позначеннями для наклеювання на дверцята розподільчого щитка | 1 | VZ717 |



VZ602

Маркувальні таблички

1 комплект = 10 шт.

| Опис | Кіл. в упаковці | Артикул |
|--|-----------------|--------------|
| Прозора оболонка, самоклеїлка, з вставними смужками для виконання написів 14 модулів | 1 | VZ602 |



VZ407

Кишеня для схем

| Опис | Кіл. в упаковці | Артикул |
|------------------------------|-----------------|--------------|
| Для приклеювання на дверцята | 1 | VZ407 |



S35S

Полоса-заглушка

| Опис | Кіл. в упаковці | Артикул |
|---|-----------------|-------------|
| Для закривання прорізу під апарати, сітка 9 мм, штампована. Колір: RAL 9010 (білий) | 10 | S35S |



ZZ34S

Полоса-заглушка

довжина 221мм, з фіксацією

| Опис | Кіл. в упаковці | Артикул |
|--|-----------------|--------------|
| Для закривання частково зайнятого прорізу під апарати, сітка 9 мм, штампована. Колір: RAL 9010 (білий) | 10 | ZZ34S |



S30N

Пружинна заглушка

| Опис | Кіл. в упаковці | Артикул |
|--|-----------------|-------------|
| Для закривання прорізу під апарати на ширину модуля, 1 комплект = 10 шт. 18 мм, 2 шт. 9 мм | 10 | S30N |

Монтажна перфорована пластина

| Опис | Кіл. в упаковці | Артикул |
|--|-----------------|---------------|
| Монтажна перфорована пластина 90x265мм, з гвинтами | 1 | VZ00LB |



VZ00LB

Супорт для медіа пристроїв

| Опис | Кіл. в упаковці | Артикул |
|----------------------------|-----------------|---------------|
| Супорт для медіа пристроїв | 1 | VZ02MM |



VZ02MM

Розетковий модуль

3-кратний з заземлюючим контактом і поворотом на 90°

| Опис | Кіл. в упаковці | Артикул |
|--|-----------------|---------------|
| Розеточний модуль 3-кратний, для Volta для внутрішньої установки | 1 | VZ00UP |



VZ00UP

Патч-панель 12-кратна

| Опис | Кіл. в упаковці | Артикул |
|--|-----------------|---------------|
| Патч-панель 12-кратна для модулів Keystone, з тримачами | 1 | FZ12MK |
| Патч-панель 12-кратна для модулів BTR, з 6 модулями BTR, з тримачами | 1 | FZ12MM |
| Тримач для патч-панелі, правий/лівий | 1 | FZ00MM |



FZ12MK

Монтажний комплект для медіа панелі

| Опис | Кіл. в упаковці | Артикул |
|-------------------------------------|-----------------|--------------|
| Монтажний комплект для медіа панелі | 1 | VZ306 |



VZ306

Модуль захисту від перенапруги

| Опис | Кіл. в упаковці | Артикул |
|--|-----------------|---------------|
| Модуль захисту від перенапруги. тип 3, 1,5 кВ, з звуковим сигналом | 1 | VZ00US |



VZ00US

Vector

розподільчий щиток зі ступенем захисту IP41/65

Розподільчий щиток підходить для монтажу як всередині приміщень, так і зовні. Области застосування захищених від бризок води розподільних щитків - підвали, гаражі, майстерні та автомийки.

У цьому розподільчому щитку також застосована техніка QuickConnect, яка дозволяє легко і надійно підключати провідники PE і N.



Переваги для Вас

- Захист від розкрадань електроенергії - щиток можна опломбувати.
- Висока безпека - в дверцята можна вбудувати замок.
- Акуратно і легко виконувати написи - кришка містить поля для виконання підписів.
- Зміна напрямку відкривання дверцят без проблем - дверцята можуть навішуватися праворуч або ліворуч.
- Надійні і прості клеми для провідників PE / N, клемні колодки PE і N типу QuickConnect входять в стандартне постачання; провідники потрібно тільки вставити.
- Проста і акуратна прокладка провідників завдяки великому простору для провідки і вбудованим напрямним для провідників.
- Легкий і швидкий монтаж завдяки простому кріпленню в трьох точках.

Технічні характеристики:

- Монтаж:** зовнішній
- Ступінь захисту IP:** IP41/65
- Клас захисту:** II
- Матеріал:** високоякісна пластмаса (полістирол)
- Колір:** світлосірий, RAL7035
- Кількість модулів:** от 3 до 54
- Виконання:** від 1 до 4 рядів
- Дверцята:** прозорі
- Області застосування:** всередині приміщень і зовні, наприклад, в підвалах, гаражах, депо, майстернях, плавальних басейнах.

Рекомендації для спеціалістів

- 1**  Акуратна прокладка провідників завдяки наявності бічного кабельного фіксатора.
- 2**  Підвищена безпека завдяки кришці, яку можна заплombувати.
- 3**  Привабливий зовнішній вигляд завдяки накладкам, що закриває гвинти кріплення кришки розподільного щитка.
- 4**  Збільшення глибини установки модульної апаратури за рахунок перевертоту DIN-рейки.
- 5**  Швидка зміна напрямку відкриття дверцят направо або наліво за допомогою дверного шарніра, який легко демонтується без інструментів.
- 6**  Точне вирівнювання і надійний монтаж розподільного щитка на стіні завдяки наявності трьох точок кріплення із заздалегідь просвердленими отворами.
- 7**  Захист від несанкціонованого доступу за допомогою замку, який можна додатково встановити.
- 8**  Акуратний зовнішній вигляд завдяки тому, що місце з'єднання каналу (вставляється у верхню частину розподільного щитка, що прикриває введення кабелів в щиток) закрито кожухом.

- Розподільчі щитки для зовнішньої установки
- Для апаратів до 63 А.
 - Захищені від дотику клеми QuickConnect самозажимні, зручні для монтажу.
 - Виконання з DIN-рейками, від 1 до 4 рядів, від 3 до 54 модулів.
 - Для апаратів з глибиною установки:
 - Максимум 70 мм (щитки на 3-10 модуля);
 - Максимум 92,5 мм (щитки на 12-54 модуля);
 - Для VE112DN - VE412DN: універсальний фланець і збірний канал з можливістю введення кабельних каналів фірми Tehalit LF60090 і LF60110.

- Для VE112DN - VE412DN: виштамповки метричних розмірів, які зручно виламувати для вводу кабелю
- Бічні виштамповки для кабельних вводів або фланцевого з'єднання сусідніх розподільчих щитків.
- Колір: світло-сірий RAL 7035.
- Стандарти: EN 60439-3.



VE103D

Розподільчий щиток Vector

Ступінь захисту IP65

| Опис | Зовнішні розміри ШxВxГ | Хомутів клеми 1,5 – 25 мм ² | Кількість модулів 17,5 мм | Кіл. в упаковці | Артикул |
|----------|------------------------|--|---------------------------|-----------------|---------------|
| 1-рядний | 111 x 175 x 93 | 2 x 4 | 2/3 | 1 | VE103D |
| 1-рядний | 165 x 190 x 113 | 2 x 6 | 4/6 | 1 | VE106D |
| 1-рядний | 237 x 210 x 114 | 2 x 9 | 8/10 | 1 | VE110D |



VE218DN

Розподільчий щиток Vector

Ступінь захисту IP65

| Опис | Зовнішні розміри ШxВxГ | Штепсельні клеми 1,5 – 4 мм ² | Хомутів клеми 1,5 – 25 мм ² | Кількість модулів 17,5 мм | Кіл. в упаковці | Артикул |
|----------|------------------------|--|--|---------------------------|-----------------|----------------|
| 1-рядний | 310 x 302 x 151 | 11xN + 11xPE | 3xN + 3xPE | 12 | 1 | VE112DN |
| 1-рядний | 418 x 302 x 151 | 16xN + 14xPE | 4xN + 4xPE | 18 | 1 | VE118DN |
| 2-рядний | 310 x 427 x 151 | 16xN + 14xPE | 4xN + 4xPE | 24 | 1 | VE212DN |
| 2-рядний | 418 x 452 x 151 | 19xN + 17xPE | 5xN + 5xPE | 36 | 1 | VE218DN |
| 3-рядний | 310 x 552 x 151 | 19xN + 17xPE | 5xN + 5xPE | 36 | 1 | VE312DN |
| 3-рядний | 418 x 602 x 151 | 24xN + 20xPE | 6xN + 6xPE | 54 | 1 | VE318DN |
| 4-рядний | 310 x 677 x 151 | 24xN + 20xPE | 6xN + 6xPE | 48 | 1 | VE412DN |

Замок

| Опис | | Кіл. в упаковці | Артикул |
|---------------|-------------------------------|-----------------|--------------|
| Замок | з 2 ключами | 1 | VZ311 |
| Запасний ключ | для циліндричного замка VZ311 | 1 | VZ312 |



VZ311

Планка для кріплення проводу

для щитів шириною 12 та 18 модулів

| Опис | | Кіл. в упаковці | Артикул |
|------------------------------|-------------------------------------|-----------------|--------------|
| Планка для кріплення проводу | дві планки з гвинтами для кріплення | 1 | VZ408 |



VZ408

Додаткова N-клемна колодка

для ланцюгів диференційного захисту

| Опис | | Кіл. в упаковці | Артикул |
|----------------------------|---------------------------|-----------------|--------------|
| Додаткова N-клемна для ПЗВ | монтаж на бокових стінках | 20 | VZ455 |



VZ455

Перехідник для тримачів клем

| Опис | | Кіл. в упаковці | Артикул |
|------------------------------|-------------------------|-----------------|--------------|
| Перехідник для стимачів клем | комплект: 2 перехідника | 1 | VZ744 |



VZ744

Клеми для провідників управління

| Опис | | Кіл. в упаковці | Артикул |
|------------------|----------------------------------|-----------------|--------------|
| Клеми управління | 7- полюсні, до 4 мм ² | 1 | VZ743 |



VZ743

Вентиляційна заглушка M20

| Опис | | Кіл. в упаковці | Артикул |
|-----------------------|--|-----------------|--------------|
| Вентиляційна заглушка | дозволяє виводити водяний конденсат (ступінь захисту IP44) | 1 | VZ759 |



VZ759

Набір кабельних сальників

| Опис | | Кіл. в упаковці | Артикул |
|---------------------------|-------------------------------------|-----------------|--------------|
| Набір кабельних сальників | склад 2 x M32 + 10 x M25 + 14 x M20 | 1 | VZ758 |



VZ758

Кришка для вводу

для закриття проводів або для сполучення з кабельними каналами

| Опис | | Кіл. в упаковці | Артикул |
|--------------|--|-----------------|--------------|
| Кришка вводу | для розподільного щитка шириною 12 модулів | 1 | VZ747 |
| Кришка вводу | для розподільного щитка шириною 18 модулів | 1 | VZ748 |



VZ747



VZ749

Канал для проводу

5 сполучних проводів в оболонці Polybutel

| Опис | | Кіл. в упаковці | Артикул |
|-------------------|--|-----------------|--------------|
| Канал для проводу | для розподільного щитка шириною 12 модулів | 1 | VZ749 |
| Канал для проводу | для розподільного щитка шириною 18 модулів | 1 | VZ750 |



V801V

Сполучна втулка

для з'єднання двох або декількох щитів

| Опис | | Кіл. в упаковці | Артикул |
|-----------------|----------------------------------|-----------------|--------------|
| Сполучна втулка | Склад: 2 втулки для VE106-VE110 | 1 | V801V |
| Сполучна втулка | Склад: 10 втулок для VE112-VE318 | 1 | VZ754 |



VZ413

Полоса-заглушка

| Опис | | Кіл. в упаковці | Артикул |
|-----------------|------------------------------|-----------------|--------------|
| Полоса-заглушка | Шириной 6 модулів, RAL 7035 | 1 | VZ413 |
| Полоса-заглушка | Шириной 18 модулів, RAL 7035 | 1 | VZ416 |
| Полоса-заглушка | Шириной 12 модулів, RAL 7035 | 1 | VZ415 |



VZ463

PE/N-клеми і тримач

QuickConnect

| Опис | Штепсельні клеми 1,5 – 4 мм ² | Хомутові клеми 1,5 – 25 мм ² | Кіл. в упаковці | Артикул |
|---------------------|--|---|-----------------|--------------|
| PE/N-клеми і тримач | 11xN + 11xPE | 3xN + 3xPE | 1 | VZ461 |
| PE/N-клеми і тримач | 16xN + 14xPE | 4xN + 4xPE | 1 | VZ462 |
| PE/N-клеми і тримач | 19xN + 17xPE | 5xN + 5xPE | 1 | VZ463 |
| PE/N-клеми і тримач | 21xN + 20xPE | 5xN + 6xPE | 1 | VZ464 |

Orion Plus

3 високим ступенем захисту

Завдяки своїй міцній конструкції і високому ступеню захисту IP65 корпус щитка може протистояти механічним навантаженням, вологості і дії хімічних речовин. Це гарантує тривалу і надійну роботу вбудованих приладів при несприятливих зовнішніх умовах.

Варіанти внутрішнього виконання: монтажні пластини зі сталі або пластику, а також широкий ряд систем S і C з DIN-рейками, що відповідають будь-яким потребам.



Переваги для Вас

- Ступінь захисту IP65 і клас захисту I + II допускають використання в приміщеннях і поза приміщеннями.
- Варіанти класу захисту I допускають фланцеве з'єднання шаф один над одним.
- Варіант II виготовлений з полістиролу, посиленого скловолокном і стійкого до впливу несприятливих погодних факторів.

Технічні характеристики:

| | |
|--------------------------------|--|
| Монтаж: | зовнішній |
| Ступінь захисту IP: | IP41/65 |
| Клас захисту: | I - настінний варіант виконаний із сталюого листа II - настінний варіант виконання з полістиролу, посиленого скловолокном |
| Двері: | з трьохрядним зовнішнім ущільнювачем |
| Розрахункові параметри: | In максимально 630 A Icc 35 kA Ue максимально 400 В Ui 690 В |
| Стандарти: | CEI EN 50298 IES EN 62208 |

Рекомендації для спеціалістів

1



Напрямок відкриття може бути легко змінено як вправо, так і вліво з кутом відкриття 140°.

2



Гвинти PZ2 з технологією швидкої фіксації.

3



Простий і швидкий монтаж на стіну завдяки чотирьом фіксаторам.

4



Ергономічні хвати забезпечують просте і надійне поводження з кришками.

5



Знімні верхні і нижні кришки у варіанті виконання щитка з листової сталі дозволяють не витрачати великих зусиль при свердлінні отворів для введення кабелів і також закомплектовані спіненим ущільнювачем.

6



На зворотному боці знімних пластикових кришок нанесена розмітка, яка полегшує точне виконання отворів для установки і кріплення вбудованих приладів.

7



Монтаж і підключення здійснюється поза корпусом. Після закінчення цих робіт несуча рама фіксується в щитку на своєму місці, а потім прикручується.

8



Акуратне прокладання проводів завдяки кабельним направляючим.

Розміри



Корпус



Герметизуючі елементи для монтажу щитків одного над іншим



Скоби для кріплення на стіну



Ручка з циліндричним замком. Встановлюється тільки на вставки під тригранний ключ (FL93Z)



| Н висота мм | В ширина мм | Т глибина мм | Корпус | | Герметизуючі елементи для монтажу щитків одного над іншим | Скоби для кріплення на стіну | Ручка з циліндричним замком. Встановлюється тільки на вставки під тригранний ключ (FL93Z) |
|-------------------|-------------------|--------------------|----------------------|---------------------|---|------------------------------|---|
| | | | з суцільними дверима | з прозорими дверима | | | |
| 300 | 250 | 160 | FL102A | FL152A | FL670A | FL85Z | FL96Z |
| 350 | 300 | 160 | FL104A | FL154A | FL670A | FL85Z | FL96Z |
| 350 | 300 | 200 | FL105A | FL155A | FL670A | FL85Z | FL96Z |
| 500 | 300 | 160 | FL109A | FL159A | FL670A | FL85Z | FL96Z |
| 500 | 300 | 200 | FL110A | FL160A | FL670A | FL85Z | FL96Z |
| 500 | 400 | 160 | FL111A | FL161A | FL670A | FL85Z | FL96Z |
| 500 | 400 | 200 | FL112A | FL162A | FL670A | FL85Z | FL96Z |
| 650 | 400 | 200 | FL117A | FL167A | FL670A | FL85Z | FL96Z |
| 650 | 400 | 250 | FL118A | FL168A | FL670A | FL85Z | FL96Z |
| 650 | 500 | 200 | FL119A | FL169A | FL670A | FL85Z | FL96Z |
| 650 | 500 | 250 | FL120A | FL170A | FL670A | FL85Z | FL96Z |
| 800 | 500 | 200 | FL121A | FL171A | FL670A | FL85Z | FL96Z |
| 800 | 500 | 250 | FL122A | FL172A | FL670A | FL85Z | FL96Z |
| 800 | 600 | 250 | FL123A | FL173A | FL670A | FL85Z | FL96Z |
| 800 | 600 | 300 | FL124A | FL174A | FL670A | FL85Z | FL96Z |
| 950 | 600 | 250 | FL125A | FL175A | FL670A | FL85Z | FL96Z |
| 950 | 600 | 300 | FL126A | FL176A | FL670A | FL85Z | FL96Z |
| 950 | 800 | 250 | FL127A | FL177A | FL670A | FL85Z | FL96Z |
| 950 | 800 | 300 | FL128A | FL178A | FL670A | FL85Z | FL96Z |
| 1250 | 600 | 250 | FL129A | FL179A | FL670A | FL85Z | FL96Z |
| 1250 | 800 | 300 | FL130A | FL180A | FL670A | FL85Z | FL96Z |

Монтажна плита із сталюого листа

Панель для модульних приладів



Система + S

| | |
|---------------|---------------|
| FL402A | - |
| FL404A | FL980A |
| FL404A | FL980A |
| FL407A | FL981A |
| FL407A | FL981A |
| FL408A | FL982A |
| FL408A | FL982A |
| FL412A | FL983A |
| FL412A | FL983A |
| FL413A | - |
| FL413A | - |
| FL414A | - |
| FL414A | - |
| FL415A | - |
| FL415A | - |
| FL416A | - |
| FL416A | - |
| FL417A | - |
| FL417A | - |
| FL418A | - |
| FL419A | - |

Малі
цифки

Розміри



Корпус



| Н висота мм | В ширина мм | Т глибина мм | Кількість горизон- тальних панелей по 50 мм | Кіль- кість рейок | Кіль- кість модулів на DIN- рейці | Загаль- на кіль- кість модулів | Кіль- кість модулів на DIN- рейці | Загаль- на кіль- кість модулів | З суцільними дверима | З прозорими дверима | |
|-------------------|-------------------|--------------------|---|-------------------------|---|--|---|--|-------------------------|------------------------|---------------|
| 350 | 300 | 160 | 6 | 300 | 2 | 12 | 24 | 10 | 20 | FL204B | FL254B |
| 500 | 300 | 200 | 9 | 450 | 3 | 12 | 36 | 10 | 30 | FL209B | FL259B |
| 500 | 400 | 200 | 9 | 450 | 3 | 18 | 54 | 16 | 48 | FL213B | FL263B |
| 650 | 400 | 200 | 12 | 600 | 4 | 18 | 72 | 16 | 64 | FL216B | FL266B |
| 650 | 500 | 250 | 12 | 600 | 4 | - | - | 22 | 88 | FL221B | FL271B |
| 800 | 600 | 300 | 15 | 750 | 5 | - | - | 26 | 130 | FL229B | FL279B |

Ручка з
циліндричним
замком.
Встановлюються
тільки на вставки
під тригранний
ключ (FL93Z)

Монтажна плита із
сталю листа

Елементи для
кріплення
монтажної плити

Панелі для
модульних
приладів



Система + S

| | | | |
|--------------|---------------|---------------|---------------|
| FL96Z | FL404A | FL450A | FL980A |
| FL96Z | FL407A | FL450A | FL981A |
| FL96Z | FL408A | FL450A | FL982A |
| FL96Z | FL412A | FL450A | FL983A |
| FL96Z | FL413A | FL450A | - |
| FL96Z | FL415A | FL450A | - |



FL85Z

Петлі навісні для шаф

| Опис | Кіл. в упаковці | Артикул |
|---------------------------------------|------------------|--------------|
| Петлі навісні для металевих шаф ORION | комплект - 4 шт. | FL85Z |



FL80Z

Замки

| Опис | Кіл. в упаковці | Артикул |
|---|------------------|--------------|
| Замок з квадратною серцевиною 8x8мм для шаф із металу | комплект - 2 шт. | FL80Z |
| Замок з трикутною серцевиною для шаф із металу | комплект - 2 шт. | FL93Z |
| Замок з фігурною серцевиною для шаф із металу | комплект - 2 шт. | FL95Z |
| Універсальний ключ до шаф ORION Plus | | FL99Z |
| Накладка з ключем до шаф ORION Plus, монтаж тільки на FL93Z | | FL96Z |



FL863Z

Петлі навісні для шаф

| Опис | Кіл. в упаковці | Артикул |
|--|------------------|---------------|
| Петлі для настінного монтажу шаф з поліестру | комплект - 4 шт. | FL863Z |



FL81Z

Замки

| Опис | Кіл. в упаковці | Артикул |
|---|------------------|--------------|
| Замок з квадратною серцевиною 8x8мм для шаф із поліестру | комплект - 2 шт. | FL81Z |
| Замок з трикутною серцевиною для шаф із поліестру | комплект - 2 шт. | FL94Z |
| Замок з фігурною серцевиною для шаф із поліестру | комплект - 2 шт. | FL97Z |
| Універсальний ключ до шаф ORION Plus | | FL99Z |
| Накладка з ключем до шаф ORION Plus, монтаж тільки на FL93Z | | FL96Z |



FL258Z

Термостати для ТЕНів

| Опис | Кіл. в упаковці | Артикул |
|--------------------------------------|-----------------|---------------|
| Регулятор для ТЕНів FL252Z та FL253Z | | FL258Z |



FL252Z

ТЕНи

| Опис | Кіл. в упаковці | Артикул |
|---------------------------------|-----------------|---------------|
| ТЕН для обігріву шаф 230В/15Вт | | FL252Z |
| ТЕН для обігріву шаф 230В/30Вт | | FL253Z |
| ТЕН для обігріву шаф 230В/45Вт | | FL254Z |
| ТЕН для обігріву шаф 230В/80Вт | | FL255Z |
| ТЕН для обігріву шаф 230В/150Вт | | FL256Z |

N-клеми

| Опис | Кіл. в упаковці | Артикул |
|---|-----------------|--------------|
| QuickConnect N-клема 1 x 16мм ² + 5 x 4мм ² ширина 30мм | | KN06N |
| QuickConnect N-клема 2 x 16мм ² + 8 x 4мм ² ширина 45мм | | KN10N |
| QuickConnect N-клема 3 x 16мм ² + 11 x 4мм ² ширина 60мм | | KN14N |
| QuickConnect N-клема 4 x 16мм ² + 14 x 4мм ² ширина 75мм | | KN18N |
| QuickConnect N-клема 5 x 16мм ² + 17 x 4мм ² ширина 90мм | | KN22N |
| QuickConnect N-клема 6 x 16мм ² + 20 x 4мм ² ширина 105мм | | KN26N |



KN06N

Малі щитки

Перемички для N-клем

| Опис | Кіл. в упаковці | Артикул |
|---|-------------------|--------------|
| Вставна перемичка для з'єднання блоків N-клем | комплект - 10 шт. | KN99N |



KN99N

PE-клеми

| Опис | Кіл. в упаковці | Артикул |
|--|-----------------|--------------|
| QuickConnect PE-клема 1 x 16мм ² + 5 x 4мм ² ширина 30мм | | KN06E |
| QuickConnect PE-клема 2 x 16мм ² + 8 x 4мм ² ширина 45мм | | KN10E |
| QuickConnect PE-клема 3 x 16мм ² + 11 x 4мм ² ширина 60мм | | KN14E |
| QuickConnect PE-клема 4 x 16мм ² + 14 x 4мм ² ширина 75мм | | KN18E |
| QuickConnect PE-клема 5 x 16мм ² + 17 x 4мм ² ширина 90мм | | KN22E |
| QuickConnect PE-клема 6 x 16мм ² + 20 x 4мм ² ширина 105мм | | KN26E |



KN06E

Перемички для N-клем

| Опис | Кіл. в упаковці | Артикул |
|--|-------------------|--------------|
| Вставна перемичка для з'єднання блоків PE-клем | комплект - 10 шт. | KN99E |



KN99E

PE-клеми

| Опис | Кіл. в упаковці | Артикул |
|---|-----------------|--------------|
| QuickConnect фазна клема 1 x 16мм ² + 5 x 4мм ² ширина 30мм | | KN06P |
| QuickConnect фазна клема 2 x 16мм ² + 8 x 4мм ² ширина 45мм | | KN10P |
| QuickConnect фазна клема 3 x 16мм ² + 11 x 4мм ² ширина 60мм | | KN14P |
| QuickConnect фазна клема 4 x 16мм ² + 14 x 4мм ² ширина 75мм | | KN18P |
| QuickConnect фазна клема 5 x 16мм ² + 17 x 4мм ² ширина 90мм | | KN22P |
| QuickConnect фазна клема 6 x 16мм ² + 20 x 4мм ² ширина 105мм | | KN26P |



KN06P



KN99P

Перемички для фазних клем

Опис

Вставна перемичка для з'єднання блоків фазних клем

Кіл. в
упаковці
комплект
- 10 шт.Артикул
KN99P

VZ707N

Утримувачі клем для щитів golf

Опис

Утримувач клем QuickConnect

для щитів golf шириною 12 модулів

Кіл. в
упаковці

Артикул

VZ707N

Утримувач клем QuickConnect

для щитів golf шириною 18/22 модулів

VZ708N

KN00A

Універсальні перехідники

Опис

Універсальний перехідник для клем QuickConnect

Кіл. в
упаковці

Артикул

KN00A

VZ461

Утримувачі з клемами щитів Volta/Vector

Опис

Утримувач з клемами PE/N: 11xN+11xPE / 3xN+3xPE

Утримувач з клемами PE/N: 16xN+14xPE / 4xN+4xPE

Утримувач з клемами PE/N: 19xN+17xPE / 5xN+5xPE

Утримувач з клемами PE/N: 21xN+20xPE / 5xN+6xPE

Кіл. в
упаковці

Артикул

VZ461**VZ462****VZ463****VZ464**

GD102N / GD104N / GD106N / GD108N / GD110N**Опис**

- Малі монтажні розподільчі щити для відкритого монтажу приладів з глибиною монтажу до 70 мм.
- Трьохточкове кріплення (починаючи з GD104N), а також чотирьох- і п'ятиточкові кріплення.
- Заглушки для гвинтів кріплення на стіні входять в комплект поставки.
- Кришка приладів з прорізом 46 мм і болтами швидкого кріплення на 1/4 обороту.
- Серійна система маркування з етикеткою і прозорим захистом

Розрахункова робоча напруга

Змінна, 400 В / 50 Гц

Розрахунковий струм

Для приладів до 63 А

Ступінь захисту

IP 30 (з дверцятами IP 40)

Клас захисту

II (з захисною ізоляцією)

Стандартні вводи проводів

Зверху, знизу і збоку по попередньо формованому контуру

Додаткові вводи проводів

| | GD102N | GD104N | GD106N | GD108N | GD110N |
|--|---------------|----------------|-------------------------|-------------------------|----------------------------------|
| Зверху / знизу відформований штриховий контур для кабельних каналів | 15x15 | 15x15 20x35 | 20x20 20x35 30x45 | 20x20 20x35 40x60 | 20x20 20x35 40x60 40x90 |
| На задній стінці зверху знизу: вбиваються попередньо відформатовані вводи M10/16/20 | 1x 1x | 2x 2x | 2x + 2x(M10/16) 3x | 4x 4x | 6x 5x |
| Збоку в кутку попередньо відформовані гнізда для кабельних каналів 15 x 15 мм | 4x | 2x | 2x | 4x | 4x |

PE / N - клеми

- латунні клеми з захистом (крім GD102N) в захищеному від торкання виконанні з можливістю швидкого кріплення на окремій клемній колодці.
- положення клемної колодки (вгорі / вниз) вибирається за бажанням.
- кількість місць установки клем див. бланк замовлення\

Пломбування

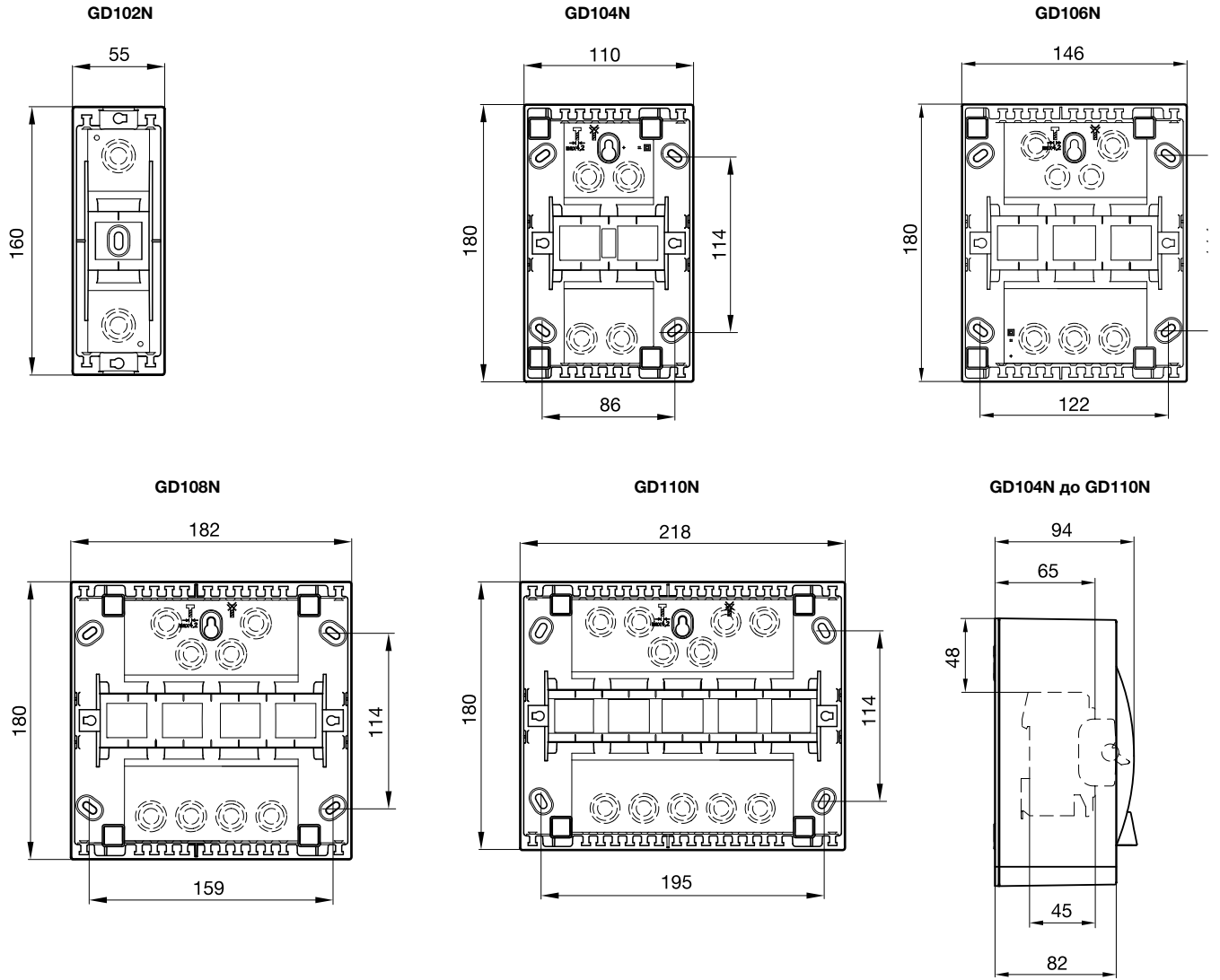
пломбується

Колір

RAL 9010 (білий), дверцята - RAL 9010 або прозорі (димчато сірі)

Матеріал

пластмаса



Вводи для кабелю

Зверху/знизу

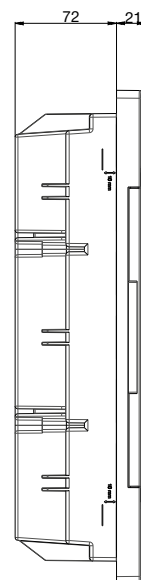
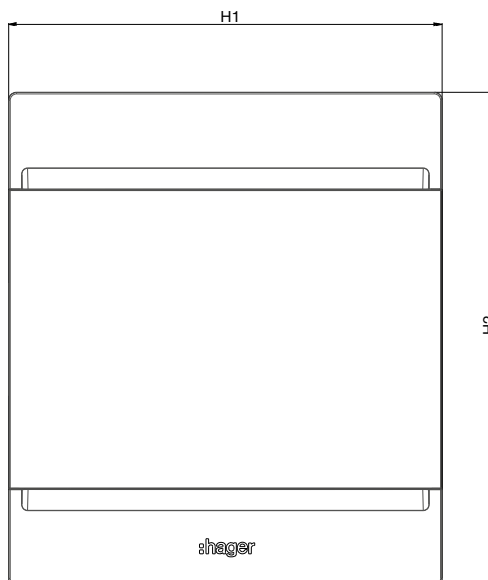
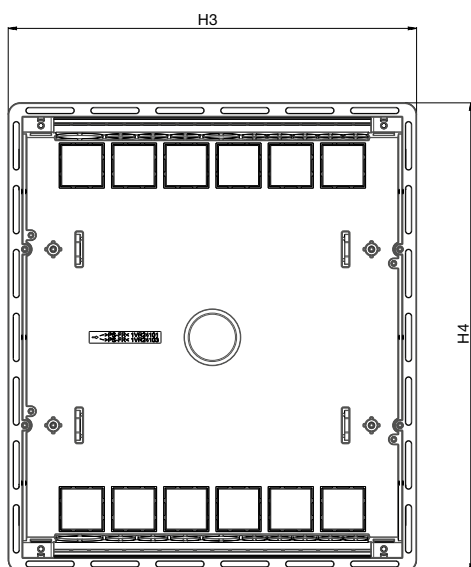
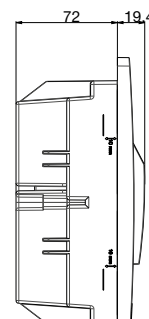
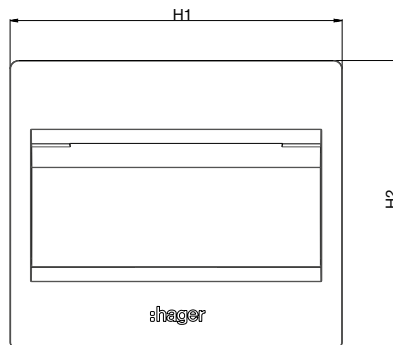
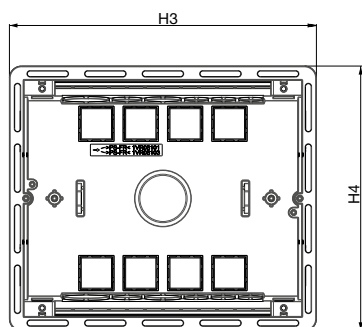
Вибивні отвори для вводу кабелю з двох сторін, діаметр 40мм.
Корпус щита можна перевернути на 180°

Збоку

Вибивні отвори діаметр 25мм зліва та справа, в верхній та нижній точках вводу кабелю.

Ззаду

Вибивні отвори передбачені на задній стінці щита

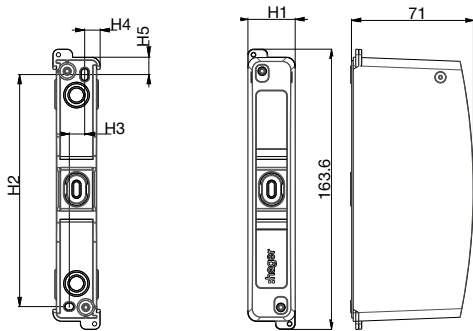


| Артикул | | Розмір / мм | | | |
|----------|----------|-------------|-----|--------------|-----|
| | | Габарити | | Ніша в стіні | |
| | | H1 | H2 | H3 | H4 |
| VR108 | 1 ряд 8 | 236 | 206 | 218 | 188 |
| VR112 | 1 ряд 12 | 308 | 226 | 290 | 208 |
| VR118... | 1 ряд 18 | 416 | 226 | 398 | 208 |
| VR212... | 2 ряд 24 | 308 | 351 | 290 | 333 |

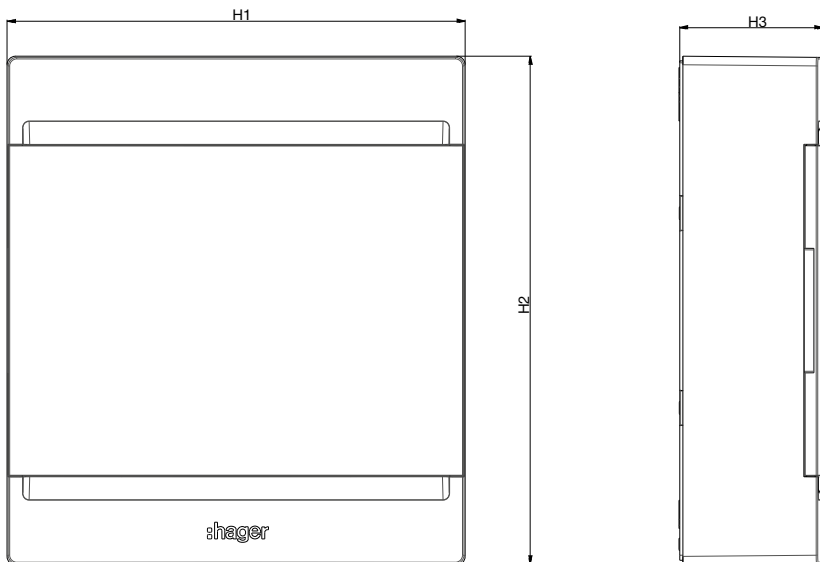
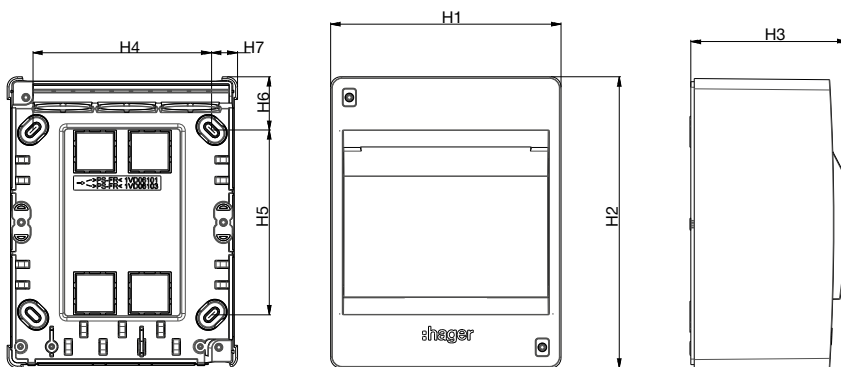
Вводи для кабелю

Верх/низ

Вибивні ввідні отвори зверху та знизу для кабелів, гофротрубок або кабельних каналів. Кабельні стяжки фіксуються у будь-якому зручному місці на задній стінці щита.



| Артикул | | Розмір / мм | | | | |
|---------|---------|-------------|-------|------|----|------|
| | | H1 | H2 | H3 | H4 | H5 |
| VD101 | 1 ряд 1 | 27,5 | 135,5 | 9 | 9 | 10 |
| VD102 | 1 ряд 2 | 45,5 | 135,5 | 26 | 9 | 10 |
| VD103 | 1 ряд 3 | 63,5 | 126 | 35,5 | 15 | 12,5 |
| VD104 | 1 ряд 4 | 81,5 | 125 | 52,7 | 16 | 13 |

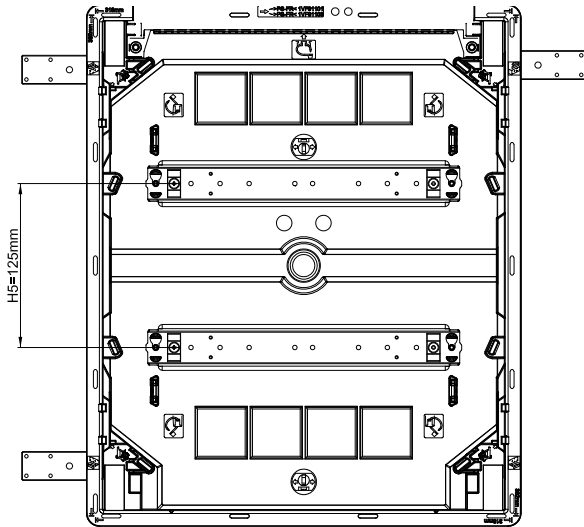


| Артикул | | Розмір/мм | | | | | | |
|---------|-----------|-----------|-------|------|-------|-------|------|------|
| | | H1 | H2 | H3 | H4 | H5 | H6 | H7 |
| VD106 | 1 ряд 6 | 134,5 | 170 | 91 | 104 | 108 | 31 | 15 |
| VD108 | 1 ряда 8 | 170,5 | 170 | 91 | 139,5 | 107 | 31,5 | 15,5 |
| VD110 | 1 ряд 10 | 206,5 | 170 | 91 | 176 | 107 | 32 | 15 |
| VD112 | 1 ряд 12 | 292,5 | 200 | 91 | 262,5 | 137 | 32 | 15 |
| VD118 | 1 ряд 18 | 400 | 200 | 91 | 371,5 | 1 315 | 34 | 14,5 |
| VD212 | 2 ряда 24 | 294 | 326,5 | 92,5 | 26,2 | 26,2 | 32,5 | 16 |

Кабельні вводи

- верхній/нижній

Односторонній шибер кабельного вводу, з розміткою, (VF104 ... і VF108 ... - БЕЗ шибера). На іншій стороні - розмічені отвори діаметром 20 мм, 25 мм, 32 мм і 40 мм, настінна коробка може бути перевернута на 180° (шибер можна розташувати нагорі або вниз).

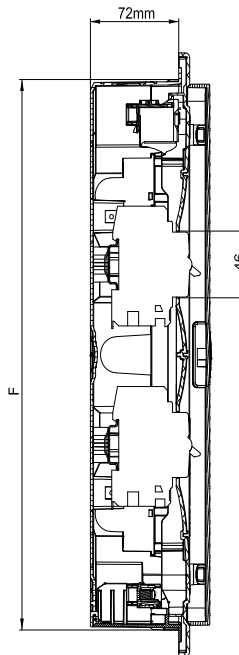
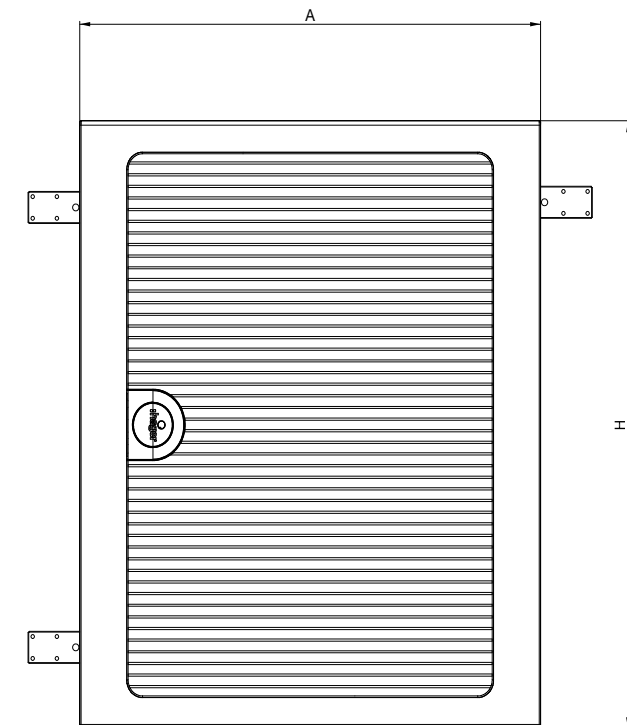


- боковий

Діаметр вибивної розмітки - 25 мм, на лівій і правій стороні в верхньому і нижньому сполучному просторі. При 2 рядах, вибивається розмітка 25 мм на лівій і правій стороні між модульними рядами (в корпусах на 4 і 8 модулів розмітка відсутня).

| Артикул | | Розмір / мм | | | |
|----------|----------|-------------|-----|--------------|-----|
| | | Розмір | | Ніша в стіні | |
| | | A | H | E | F |
| VF104... | 1 ряд 4 | 204 | 225 | 170 | 189 |
| VF108... | 1 ряд 8 | 275 | 225 | 242 | 189 |
| VF112... | 1 ряд 12 | 352 | 293 | 318 | 257 |
| VF212... | 2 ряд 12 | 352 | 418 | 318 | 382 |
| VF312... | 3 ряд 12 | 352 | 543 | 318 | 507 |
| VF412... | 4 ряд 12 | 352 | 688 | 318 | 652 |
| VF118... | 1 ряд 18 | 460 | 293 | 426 | 257 |
| VF218... | 2 ряд 18 | 460 | 418 | 426 | 382 |
| VF318... | 3 ряд 18 | 460 | 543 | 426 | 507 |
| VF418... | 4 ряд 18 | 460 | 688 | 426 | 652 |
| VF122... | 1 ряд 22 | 532 | 293 | 498 | 257 |

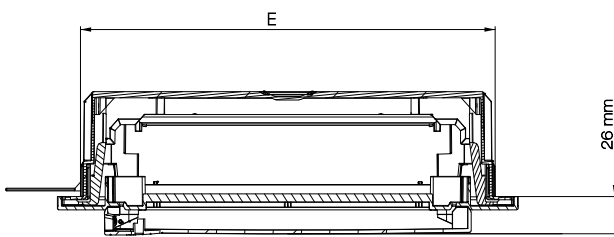
Наведені розміри для ніші в стіні є мінімальними



Для пустотілої стіни, перетин ніші в стіні повинен відповідати наступним розмірам:

| Артикул | E | F |
|----------|-----|-----|
| VF104... | 170 | 189 |
| VF108... | 242 | 189 |
| VF112... | 318 | 257 |
| VF212... | 318 | 382 |
| VF312... | 318 | 507 |
| VF412... | 318 | 652 |
| VF118... | 426 | 257 |
| VF218... | 426 | 382 |
| VF318... | 426 | 507 |
| VF418... | 426 | 652 |
| VF122... | 498 | 257 |

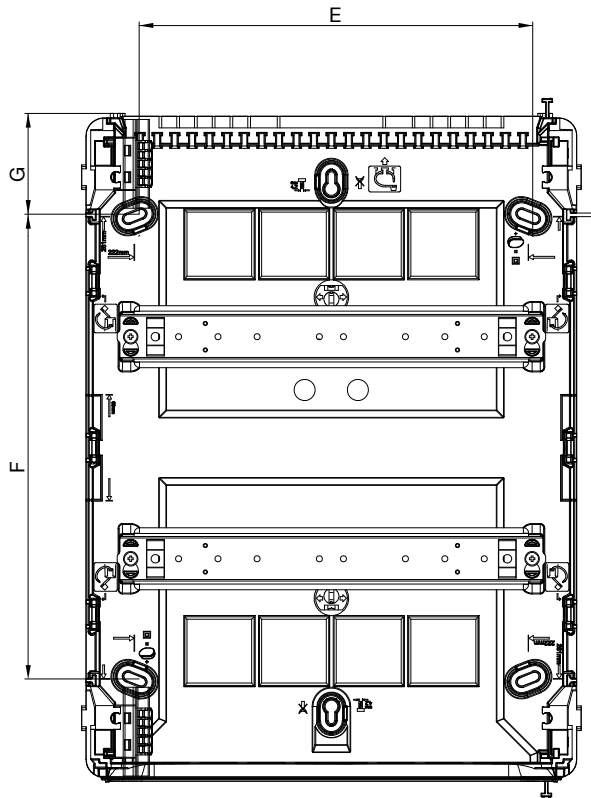
Глибина повинна складати мінімально 72мм.



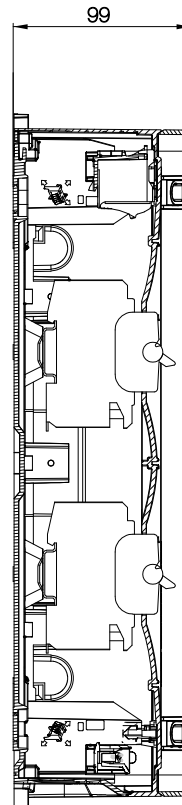
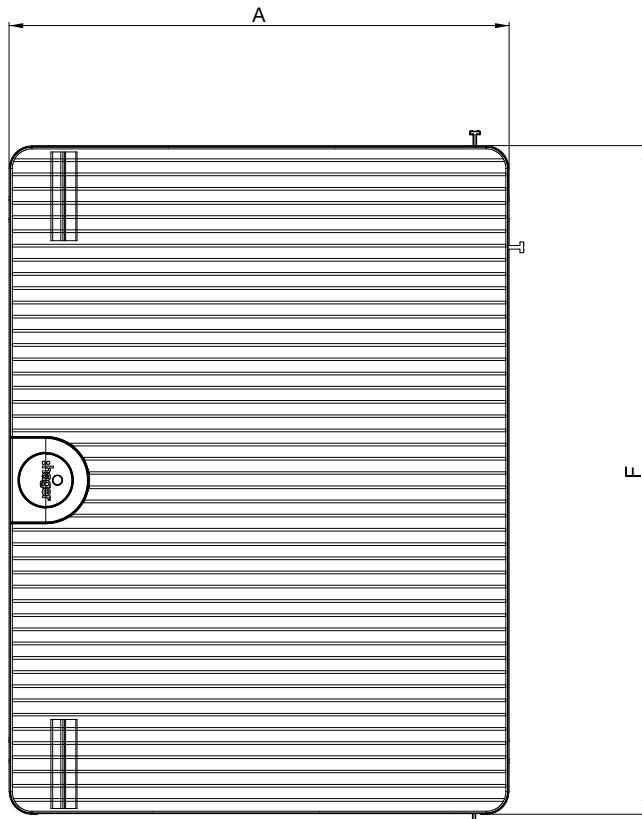
Кабельні вводи

- верхній /нижній

Односторонній кабельний ввід, оптимізований для використання кабельного каналу, що вибивається. На іншій стороні - отвори діаметром 20 мм, 25 мм, 32 мм і 40 мм, настінна коробка може бути розвернута на 180°.

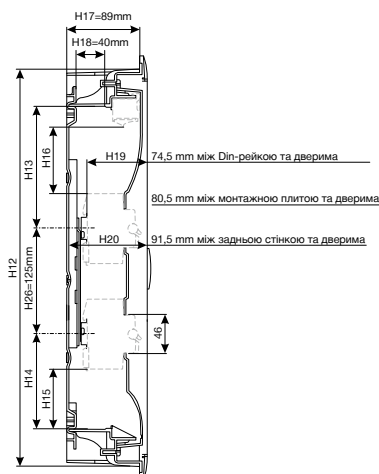
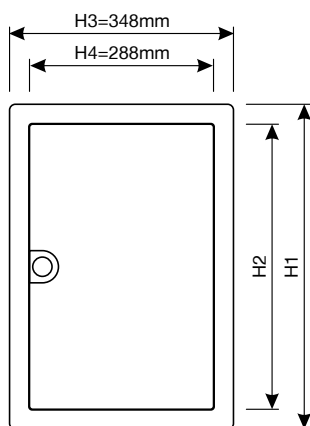


| Артикул | | Розмір | | Фіксація на стіні | | |
|----------|----------|--------|-------|-------------------|-------|----|
| | | A | H | E | F | G |
| VS104... | 1 ряд 4 | 137,5 | 183,5 | 10 | 68 | 58 |
| VS108... | 1 ряд 8 | 209,5 | 183,5 | 1 735 | 68 | 58 |
| VS112... | 1 ряд 12 | 281,5 | 251,5 | 2 215 | 135,5 | 58 |
| VS212... | 2 ряд 12 | 281,5 | 376,5 | 2 215 | 260,5 | 58 |
| VS312... | 3 ряд 12 | 281,5 | 500 | 2 215 | 385,5 | 58 |
| VS412... | 4 ряд 12 | 281,5 | 646,5 | 2 215 | 491 | 78 |
| VS118... | 1 ряд 18 | 389,5 | 251,5 | 3 295 | 135,5 | 58 |
| VS218... | 2 ряд 18 | 389,5 | 376,5 | 3 295 | 260,5 | 58 |
| VS318... | 3 ряд 18 | 389,5 | 500 | 3 295 | 385,5 | 58 |
| VS418... | 4 ряд 18 | 389,5 | 646,5 | 3 295 | 491 | 78 |
| VS122... | 1 ряд 22 | 461,5 | 251,5 | 4 015 | 135,5 | 58 |



Розміри

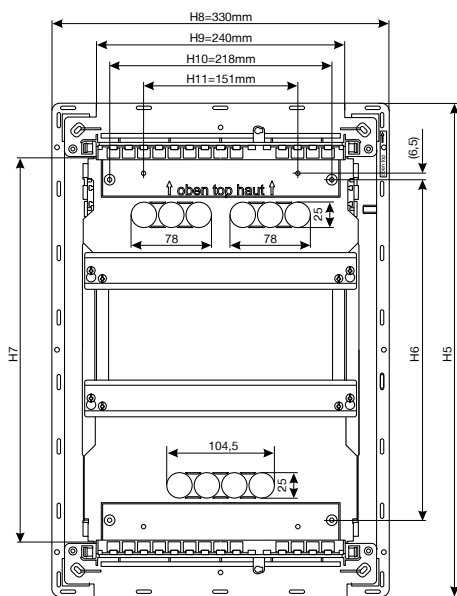
Малі
щитки



| | H1 | H2 |
|--------------------|----------|----------|
| VU12 / VH12 | 356,5 mm | 298,5 mm |
| VU24 / VH24 | 505,5 mm | 445,5 mm |
| VU36 / VH36 | 630,5 mm | 570,5 mm |
| VU48 / VH48 | 755,5 mm | 695,5 mm |

| | H12 | H13 | H14 | H15 | H16 |
|--------------------|--------|--------|--------|-------|-------|
| VU12 / VH12 | 321 mm | 130 mm | 104 mm | 56 mm | 64 mm |
| VU24 / VH24 | 470 mm | 144 mm | 114 mm | 66 mm | 79 mm |
| VU36 / VH36 | 595 mm | 144 mm | 114 mm | 66 mm | 79 mm |
| VU48 / VH48 | 720 mm | 144 mm | 114 mm | 66 mm | 79 mm |

Інсталяційні розміри



| | H5 | H6 | H7 |
|--------------------|--------|--------|--------|
| VU12 / VH12 | 335 mm | 185 mm | 224 mm |
| VU24 / VH24 | 484 mm | 334 mm | 373 mm |
| VU36 / VH36 | 609 mm | 469 mm | 498 mm |
| VU48 / VH48 | 734 mm | 584 mm | 623 mm |



| Поз-ня | Опис |
|------------|---|
| H1 | Висота зовнішньої рамки |
| H2 | Внутрішня висота зовнішньої рамки |
| H3 | Ширина зовнішньої рамки |
| H4 | Внутрішня ширина зовнішньої рамки |
| H5 | Висота корпусу щита |
| H6 | Висота між задніми отворами кріплення |
| H7 | Внутрішня висота корпусу щита |
| H8 | Ширина корпусу щита |
| H9 | Ширина прорізу панелі для введення кабелю |
| H10 | Ширина між задніми отворами кріплення |
| H11 | Відстань між отворами кріплення |
| H12 | Висота отвору пустотілих стін |
| H13 | Верхня зона для розведення проводів DIN 43871 |
| H14 | Нижня зона для розведення проводів DIN 43871 |
| H15 | Нижня зона для розведення проводів від модульних пристроїв |
| H16 | Верхня зона для розведення проводів від модульних пристроїв |
| H17 | Глибина установки в пустотілі стіни |
| H18 | Максимальний розмір ввідного кабелю |
| H19 | Відстань між DIN-рейкою і дверима |
| H20 | Відстань між задньою стінкою і дверима |
| H21 | Ширина отвору пустотілих стін |
| H22 | Висота бокового кабельного каналу |
| H23 | Ширина бокового кабельного каналу |
| H24 | Внутрішня ширина корпусу щита |
| H25 | Товщина зовнішньої рамки |
| H26 | Відстань між DIN-рейками |

Габаритні розміри

| Розміри корпусу в мм | 1-рядний | 2-рядний | 3-рядний | 4-рядний |
|------------------------------------|------------------|------------------|------------------|------------------|
| Внутрішня висота корпусу | 224 | 373 | 498 | 623 |
| Розміри ніші в стіні, ВхШхГ | 340 x 335 x 90 | 490 x 335 x 90 | 615 x 335 x 90 | 740 x 335 x 90 |
| Розміри вирізу в пустотілій стіні | 321 x 314,5 x 87 | 470 x 314,5 x 87 | 595 x 314,5 x 87 | 720 x 314,5 x 87 |
| Розміри монтажної плити | 178 x 265 x 2,5 | 330 x 265 x 2,5 | 454 x 265 x 2,5 | 577 x 265 x 2,5 |
| | | | | |
| Розміри зовнішньої рамки в мм | 1-рядний | 2-рядний | 3-рядний | 4-рядний |
| Зовнішні розміри, ВхШ | 356,5 x 348 | 505,5 x 348 | 630,5 x 348 | 755,5 x 348 |
| Внутрішні розміри, ВхШ | 296,5 x 288 | 445,5 x 288 | 570,5 x 288 | 695,5 x 288 |
| | | | | |
| Розміри знімної рами VZ80 ... в мм | | 2-рядний | 3-рядний | |
| Габарити, ВхШ | | 552 x 452 | 752 x 552 | |
| Розміри для вставки, ВхШ | | 500 x 400 | 700 x 500 | |

VU12UA / VU24UA / VU36UA / VU48UA / VU60UA

Загальний опис

Установчі розподільчі щити відповідно до DIN 43871 для прихованого монтажу або монтажу в пустотілих стінах

Обсяг поставки

- Пластиковий корпус з DIN-рейками
- Кришка з пазами шириною 46 мм, що повертається зовнішня рамка з дверцятами або без в постачання на замовлення

Розмірний ряд відповідно до

DIN 43871

Дозволи

VDE, SEV, OVE

Номінальна напруга

АС 400 В / 50 Гц

Номінальний струм

для пристроїв до 63 А

Клас захисту

II (з захисною ізоляцією)

Ступінь захисту

IP 30

Дверцята

Закривають урівень, шарніри дверцята розташовані всередині, можливість перевішування дверцят без демонтажу зовнішньої рамки

Дверний замок

Вбудований модуль з ручкою (з можливістю докомплектування замком)

Кабельні вводи:

Зверху / знизу
Знімна панель з виштамповками для вводу кабелів збоку
Верхня і нижня порожнини зліва і справа з поглибленням 25 мм.
2-х і більше рядні зліва і справа між рядами апаратів з поглибленням 25 мм ззаду
Верхня порожнину 2 x 3 x 25

Клеми QuickConnect

Кількість і перетин клем відповідно до DIN 43871

Колір

RAL 9010 (білий)

Вирівнювання

Максимум до 15 мм нерівностей штукатурки

Пломбування

Передбачено

Матеріал:

Настінні коробки / кришки
Пластик, вогнестійкість відповідно до VDE 0603T.1

Випробування дротом розжарювання:

960 ° C / 30 сек

DIN-рейка

Оцинкована сталь

Зовнішня рамка

Сталева з порошковим напиленням пічної сушки

Дверцята

Сталеві з порошковим напиленням пічної сушки

Щити розподільчі для електричного монтажу в пустотілі стіни

Конструкція як у щитків для прихованої проводки, додатково наявність анкерного кріплення

Вміст галогенів

Матеріал корпусу - полістирол з низьким вмістом галогенів <1%.
Всі продукти відповідають ROHS та WEEE нормам

VA12CN / VA24CN / VA36CN / VA48CN

Загальний опис

Монтажні розподільчі щитки відповідно до DIN 43871 для навісного монтажу, для пристроїв з глибиною 92,5 мм (при монтажі дверцята 70 мм) відповідно до DIN 43880

Обсяг поставки

- Нижня частина з вбудованою задньою стінкою і DIN-рейкою
- Контактні клеми PE / N з захистом від дотику
- Кришка для приладів з пазами 46 мм без дверцят (з можливістю становлення)

Стандарт випробувань

DIN VDE 0603, частина 1

Стандарт вимірювань

DIN 43871

Дозволи



Номінальну напругу

АС 400 В / 50 Гц

Номінальний струм

для пристроїв до 63 А

Клас захисту

II (з ізоляцією)

Ступінь захисту

IP 30

Дверцята (постачаються окремо)

Закриваються урівень, шарніри дверцят розташовані всередині, можливість перевішування дверцят на іншу сторону

Дверний замок

Вбудований модуль з ручкою (з можливістю дообладнання замком)

Кабельні вводи:

Зверху / знизу
По всій ширині з кроком 4 мм і висотою
12, 17, 21, 23, 26 мм, додаткові поглиблення для
кабельних каналів Tehalit
LF40060, LF40090, LF40110

Збоку

У верхній і нижній порожнини зліва і справа по поглибленню 25 мм

Ззаду

Зверху і знизу по 7 x 25 мм, повністю видавлювальні

Клеми QuickConnect

Кількість і перетин клем відповідно до DIN 43871

Колір

RAL 9010 (білий)

Пломбування

Передбачено

Матеріал:

Нижня частина / кожух
Пластик, вогнестійкий відповідно до VDE 0603 частина 1

Випробування ниткою розжарення:

750 ° C

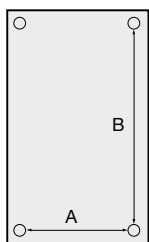
DIN-рейка

Оцинкована сталь

Дверцята

Сталева з порошковим напиленням пічної сушки

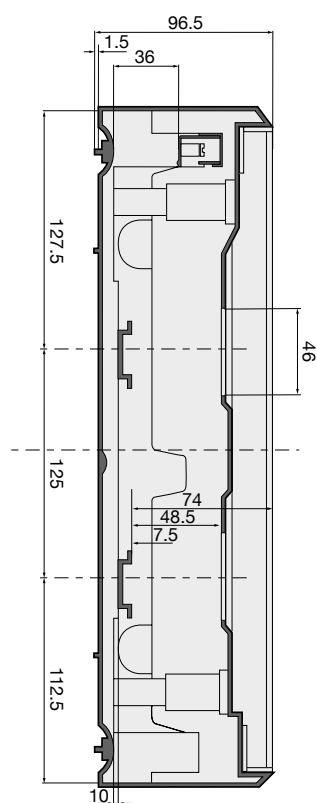
Розміри, мм



| | 1-рядний | 2-рядний | 3-рядний | 4-рядний |
|------------------------------------|------------------|------------------|------------------|------------------|
| Зовнішні розміри В x Ш x Г | 245 x 305 x 96,5 | 370 x 305 x 96,5 | 515 x 305 x 96,5 | 640 x 305 x 96,5 |
| Висота верхньої порожтності | 127,5 | 127,5 | 147,5 | 147,5 |
| Висота нижньої порожтності | 112,5 | 112,5 | 112,5 | 112,5 |

Бокові монтажний простір, праворуч і ліворуч по 34 мм /
монтажний простір під DIN-рейкою 10 мм

| Відстань між отворами кріплення | 1-рядний | 2-рядний | 3-рядний | 4-рядний |
|---------------------------------|----------|----------|----------|----------|
| A | 270 | 270 | 270 | 270 |
| B | 91 | 216 | 331 | 456 |



Загальний опис

Монтажні розподільчі щити для зовнішнього монтажу приладів з глибиною вбудовування: VDE 103 - 70 мм, всі інші розподільчі щити можуть бути поглиблені від 70 мм до 85 мм.

Обсяг поставки

- Нижня частина корпусу з несучими шинами і PE / N клеммами.
- Верхня частина корпусу з прорізами для приладів
- Прозорі дверцята

Стандарт на випробування

DIN VDE 0603, частина 1

Стандарт на розміри

DIN 43871 (тільки для VE112 ... до VE412).

Допущення до використання

Вироби перевірені і допущені до використання в обсязі CCA- випробувань згідно EN 60 439 і DIN VDE 0603 або DIN 43 871 (тільки для VE112 до VE412).

Розрахункова напруга

Змінна напруга 400 В

Розрахунковий струм

для приладів до 63 А

Клас захисту

II (з захисною ізоляцією)

Ступінь захисту

IP65 згідно DIN VDE 0470 частина 1 для VE103D до VE318DN

Дверцята

VE103D до VE110D - відкидається вгору, починаючи з VE112 - відкривається вправо або вліво

Замикання дверцят

Ручка у вигляді планки з засувкою.

Для замикання можна використовувати замок VZ311 (на замовлення)

Введення проводів:

див. таблицю праворуч.

Колір

RAL 7035 (світло-сірий)

Матеріал:

полістирол

Несучі шини

Листова сталь, оцинкована. можна переставляти по висоті установки для приладів глибиною монтажу з 70 на 85 мм

Дверцята

Прозорі дверцята з пластмаси.

Можливість встановлення фланців

Починаючи з VE106, всі розподільчі щити однакового розміру можуть бути зістиковано між собою фланцями.

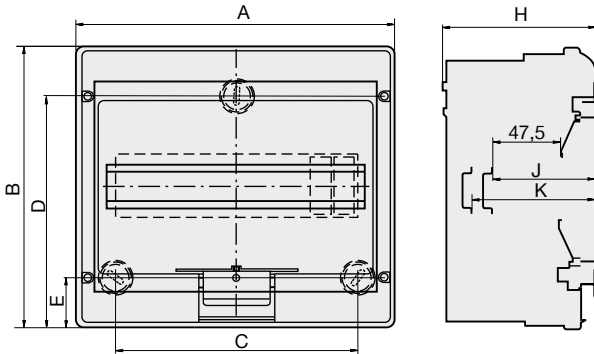
Введення проводів:

Для універсальних ввідів проводів від VE103D до VE319DN з термопластического еластомеру для пропускання проводів без втулок або різьбових з'єднань. Для VE112CN до VE418CN - виламувати метричні відформовані гнізда.

| Артикул | Область ущільнення для проводів зверху знизу | Попередня відформовка збоку |
|---------|--|-----------------------------|
| VE103D | 3x7,5-16 мм Ø | |
| VE106D | 1x7,5-25 мм + 2x7,5-20мм + 2x7,5-16 мм +3x6,5-11,5мм | |
| VE110D | 1x7,5-25 мм + 4x7,5-20мм + 2x7,5-16 мм +3x6,5-11,5мм | |
| VE112DN | 2x7,5-27,5ммØ+ 4x7,5-16мм +17x6,5-11,5мм Ø | 2 x 21 |
| VE118DN | 2x7,5-27,5ммØ+ 4x7,5-16мм +17x6,5-11,5мм Ø | 2 x 21 |
| VE212DN | 2x7,5-27,5ммØ+ 4x7,5-16мм +17x6,5-11,5мм Ø | 3 x 21 |
| VE218DN | 2x7,5-27,5ммØ+ 4x7,5-16мм +17x6,5-11,5мм Ø | 3 x 21 |
| VE312DN | 2x7,5-27,5ммØ+ 4x7,5-16мм +17x6,5-11,5мм Ø | 4 x 21 |
| VE318DN | 2x7,5-27,5ммØ+ 4x7,5-16мм +17x6,5-11,5мм Ø | 4 x 21 |
| VE412DN | 2x7,5-27,5ммØ+ 4x7,5-16мм +17x6,5-11,5мм Ø | 5 x 21 |

Малі розподільчі щити, серія Vector, IP41/65
- з прозорими дверцятами

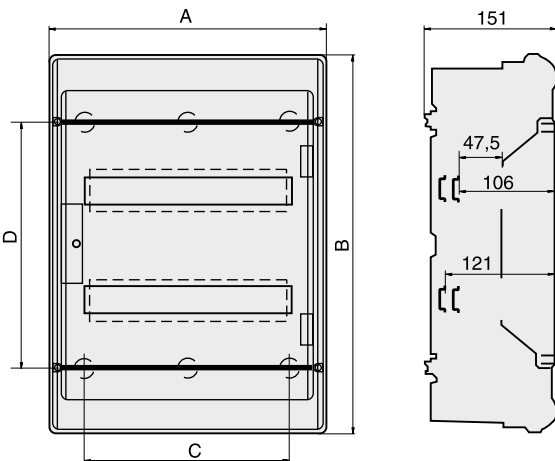
VE103D, VE106D, VE110D, 1 ряд 3, 6, 10



| | A | B | C | D | E | H | J | K |
|---------------|-----|-----|-----|-----|----|-----|------|-----|
| VE103D | 110 | 175 | - | 147 | 28 | 93 | 72,3 | - |
| VE106D | 164 | 190 | 108 | 157 | 32 | 113 | 72,5 | 876 |
| VE110D | 236 | 210 | 180 | 173 | 37 | 114 | 74,1 | 891 |

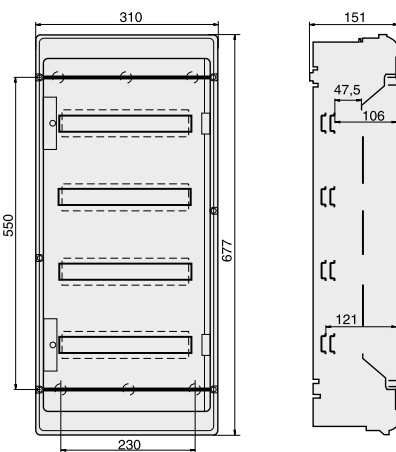
A) Кріплення посередині

VE212DN, VE218DN, 2 рядя 24, 36

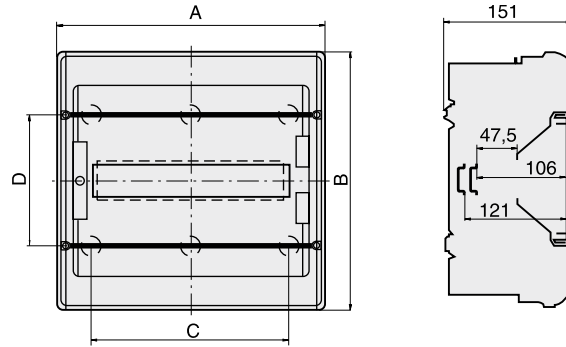


| | A | B | C | D |
|----------------|-----|-----|-----|-----|
| VE212DN | 310 | 552 | 230 | 405 |
| VE218DN | 418 | 602 | 338 | 455 |

VE412DN, 4 рядя 48

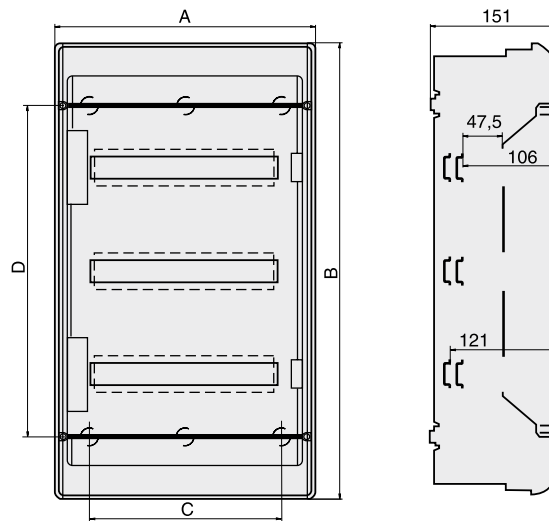


VE112DN, VE118DN, 1 ряд 12, 18



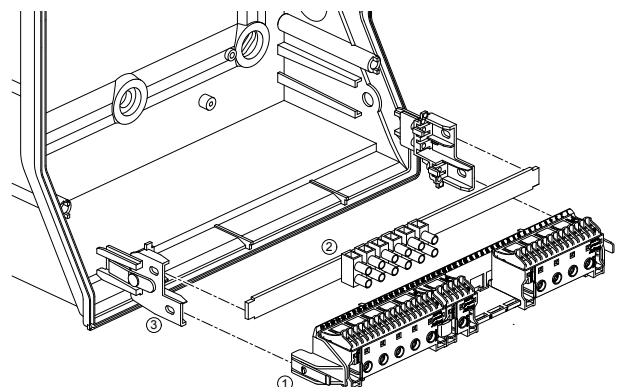
| | A | B | C | D |
|----------------|-----|-----|-----|-----|
| VE112DN | 310 | 302 | 230 | 155 |
| VE118DN | 418 | 302 | 338 | 155 |

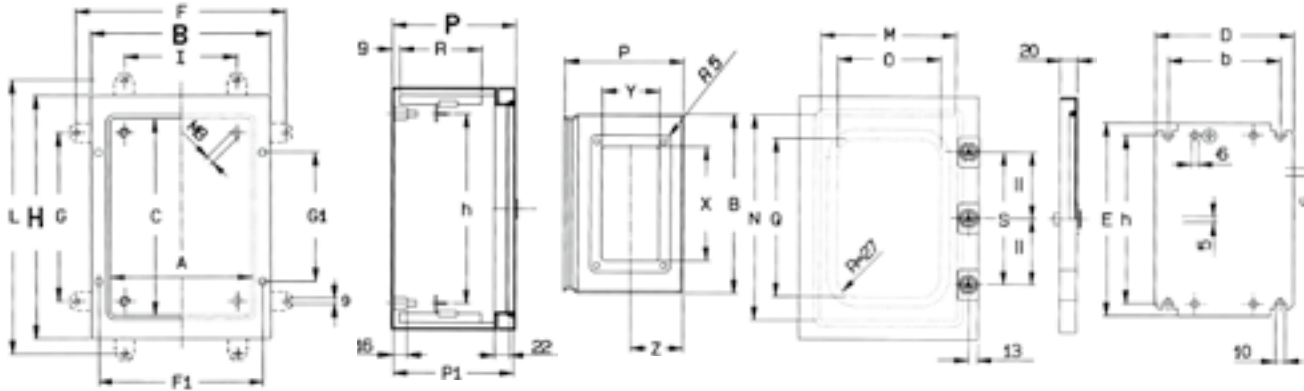
VE312DN/CN, VE318DN, 3 рядя 36, 54



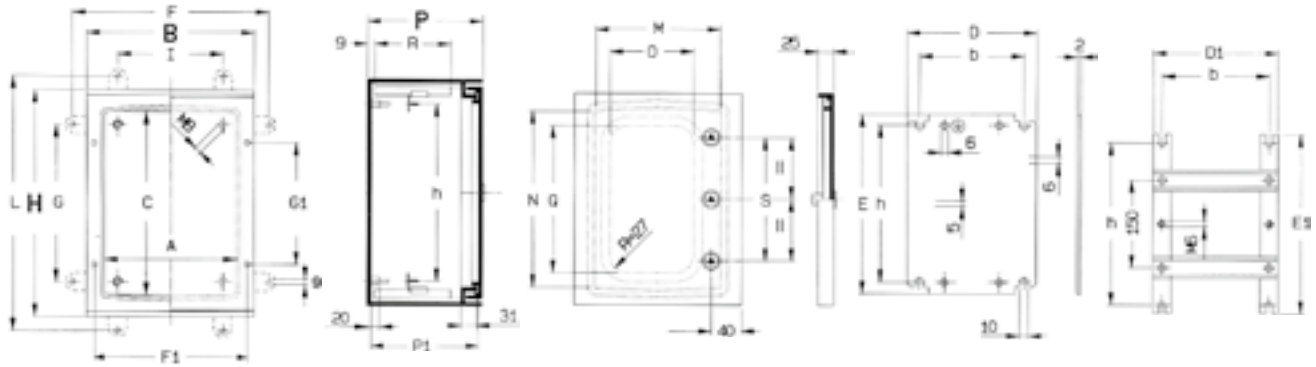
| | A | B | C | D |
|----------------|-----|-----|-----|-----|
| VE312DN | 310 | 552 | 230 | 405 |
| VE318DN | 418 | 602 | 338 | 455 |

Клема для проводів управління і клемна колодка монтаж одношинного адаптера в щитах





| Артикул | В панелях по 50 мм | Корпус | | | | | | | | | Внутрішній простір | | | | Монтаж на стіні | | | | | | Двері | | | | |
|--|--------------------|------------------|------|-----|-------------------|------|-----|----------------|-----|-------|--------------------|------|---------|------|-----------------|------|-----|------|---------------|------|---------|------|---------|------|---------|
| | | Зовнішні розміри | | | Внутрішні розміри | | | Кабельний ввід | | | Розміри | | Розміри | | Зі скобами | | | | Безпосередньо | | Розміри | | Розміри | | Розміри |
| | | B | H | P | A | C | P1 | X | Y | Z | D | E | b | h | F | G | I | L | F1 | G1 | M | N | O | Q | S |
| FL102A + FL152A | - | 250 | 300 | 160 | 200 | 250 | 155 | 195 | 80 | 67,5 | 193 | 280 | 169 | 208 | 320 | 222 | 210 | 332 | 219 | 179 | 190 | 240 | 142 | 192 | - |
| FL102A або FL152A FL104A або FL154A | 6 | 300 | 350 | 160 | 250 | 300 | 155 | 245 | 80 | 67,5 | 243 | 330 | 219 | 258 | 370 | 272 | 260 | 382 | 269 | 229 | 240 | 290 | 192 | 242 | - |
| FL105A + FL155A | 6 | 300 | 350 | 200 | 250 | 300 | 195 | 245 | 120 | 87,5 | 243 | 330 | 219 | 258 | 370 | 272 | 260 | 382 | 269 | 229 | 240 | 290 | 192 | 242 | - |
| FL109A + FL159A | 9 | 300 | 500 | 160 | 250 | 450 | 155 | 245 | 80 | 67,5 | 243 | 480 | 219 | 408 | 370 | 422 | 260 | 532 | 269 | 379 | 240 | 440 | 192 | 392 | - |
| FL110A + FL160A | 9 | 300 | 500 | 200 | 250 | 450 | 195 | 245 | 120 | 87,5 | 243 | 480 | 219 | 408 | 370 | 422 | 260 | 532 | 269 | 379 | 240 | 440 | 192 | 392 | - |
| FL111A + FL161A | 9 | 400 | 500 | 160 | 350 | 450 | 155 | 345 | 80 | 67,5 | 343 | 480 | 319 | 408 | 470 | 422 | 360 | 532 | 369 | 379 | 340 | 440 | 292 | 392 | - |
| FL112A+ FL162A | 9 | 400 | 500 | 200 | 350 | 450 | 195 | 345 | 120 | 87,5 | 343 | 480 | 319 | 408 | 470 | 422 | 360 | 532 | 369 | 379 | 340 | 440 | 292 | 392 | - |
| FL117A+ FL167A | 12 | 400 | 650 | 200 | 350 | 600 | 195 | 345 | 120 | 87,5 | 343 | 630 | 319 | 558 | 470 | 572 | 360 | 682 | 369 | 529 | 340 | 590 | 292 | 542 | 450 |
| FL118A+ FL168A | 12 | 400 | 650 | 250 | 350 | 600 | 245 | 345 | 170 | 112,5 | 343 | 630 | 319 | 558 | 470 | 572 | 360 | 682 | 369 | 529 | 340 | 590 | 292 | 542 | 450 |
| FL119A+ FL169A | 12 | 500 | 650 | 200 | 450 | 600 | 195 | 445 | 120 | 87,5 | 443 | 630 | 419 | 558 | 570 | 572 | 460 | 682 | 469 | 529 | 440 | 590 | 392 | 542 | 450 |
| FL120A+ FL170A | 12 | 500 | 650 | 250 | 450 | 600 | 245 | 445 | 170 | 112,5 | 443 | 630 | 419 | 558 | 570 | 572 | 460 | 682 | 469 | 529 | 440 | 590 | 392 | 542 | 450 |
| FL121A+ FL171A | 15 | 500 | 800 | 200 | 450 | 750 | 195 | 445 | 120 | 87,5 | 443 | 780 | 419 | 708 | 570 | 722 | 460 | 832 | 469 | 679 | 440 | 740 | 392 | 392 | 600 |
| FL122A+ FL172A | 15 | 500 | 800 | 250 | 450 | 750 | 245 | 445 | 170 | 112,5 | 443 | 780 | 419 | 708 | 570 | 722 | 460 | 832 | 469 | 679 | 440 | 740 | 392 | 392 | 600 |
| FL123A+ FL173A | 15 | 600 | 800 | 250 | 550 | 750 | 245 | 545 | 170 | 112,5 | 543 | 780 | 519 | 708 | 670 | 722 | 560 | 832 | 569 | 679 | 540 | 740 | 492 | 392 | 600 |
| FL124A+ FL174A | 15 | 600 | 800 | 300 | 550 | 750 | 295 | 545 | 220 | 137,5 | 543 | 780 | 519 | 708 | 670 | 722 | 560 | 832 | 569 | 679 | 540 | 740 | 492 | 392 | 600 |
| FL126A+ FL175A | 18 | 600 | 950 | 250 | 550 | 900 | 245 | 545 | 170 | 112,5 | 543 | 930 | 519 | 858 | 670 | 872 | 560 | 982 | 569 | 829 | 540 | 390 | 492 | 342 | 750 |
| FL126A+ FL176A | 18 | 600 | 950 | 300 | 550 | 900 | 295 | 545 | 220 | 137,5 | 543 | 930 | 519 | 858 | 670 | 872 | 560 | 982 | 569 | 829 | 540 | 390 | 492 | 342 | 750 |
| FL127A+ FL177A | 18 | 800 | 950 | 250 | 750 | 900 | 245 | 745 | 170 | 112,5 | 743 | 930 | 719 | 858 | 870 | 872 | 760 | 982 | 769 | 829 | 740 | 390 | 692 | 342 | 750 |
| FL128A+ FL178A | 18 | 800 | 950 | 300 | 750 | 900 | 295 | 745 | 220 | 137,5 | 743 | 930 | 719 | 858 | 870 | 872 | 760 | 982 | 769 | 829 | 740 | 390 | 692 | 842 | 750 |
| FL129A+ FL179A | 24 | 600 | 1250 | 250 | 550 | 1200 | 245 | 545 | 170 | 112,5 | 543 | 1230 | 519 | 1158 | 670 | 1172 | 560 | 1282 | 569 | 1129 | 540 | 1190 | 492 | 1142 | 1050 |
| FL130A +FL180A | 24 | 800 | 1250 | 300 | 750 | 1200 | 295 | 745 | 220 | 137,5 | 743 | 1230 | 719 | 1158 | 870 | 1172 | 760 | 1282 | 769 | 1129 | 740 | 1190 | 692 | 1142 | 1050 |



| Артикул | В пане- лях по 50 мм | Корпус | | | | | | Внутрішній простір | | | | Монтаж на стіні | | | | | | Двері | | | | |
|------------------------------------|-------------------------------------|------------------|-----|-----|-------------------|-----|-----|--------------------|-----|---------|-----|-----------------|-----|-----|-----|---------------|-----|---------|-----|---------|-----|---------|
| | | Зовнішні розміри | | | Внутрішні розміри | | | Розміри | | Розміри | | Зі скобами | | | | Безпосередньо | | Розміри | | Розміри | | Розміри |
| | | B | H | P | A | C | P1 | D | E | b | h | F | G | I | L | F1 | G1 | M | N | O | Q | S |
| FL204B - FL254B | 6 | 302 | 352 | 160 | 250 | 300 | 154 | 243 | 330 | 219 | 258 | 339 | 269 | 219 | 389 | 276 | 115 | 240 | 290 | 155 | 200 | - |
| FL204 або FL254 FL209 або FL259 | 9 | 302 | 502 | 200 | 250 | 450 | 194 | 243 | 480 | 219 | 408 | 339 | 419 | 219 | 539 | 276 | 265 | 240 | 440 | 155 | 350 | 250 |
| FL213B - FL263B | 9 | 402 | 502 | 200 | 350 | 450 | 194 | 343 | 480 | 319 | 408 | 439 | 419 | 319 | 539 | 376 | 265 | 340 | 440 | 255 | 350 | 250 |
| FL216B - FL266B | 12 | 402 | 652 | 200 | 350 | 600 | 194 | 343 | 630 | 319 | 558 | 439 | 569 | 319 | 689 | 376 | 415 | 340 | 590 | 255 | 500 | 400 |
| FL221B - FL271B | 12 | 502 | 652 | 250 | 450 | 600 | 244 | 443 | 630 | 419 | 558 | 539 | 569 | 419 | 689 | 476 | 395 | 440 | 590 | 340 | 470 | 380 |
| FL229B - FL279B | 15 | 602 | 802 | 300 | 550 | 750 | 294 | 543 | 780 | 519 | 708 | 639 | 719 | 519 | 839 | 576 | 495 | 540 | 740 | 440 | 620 | 480 |

Середні розподільчі щити

Середні
щитки

У вас є вибір: відкритий або прихований монтаж. Проблема компактного щита з великою кількістю модулів легко вирішується рішеннями для магістральних щитів від концерну Hager. Такі щити органічно доповняють інтер'єр офісних і житлових будівель. Різні аксесуари суттєво розширюють можливості застосування.



Розподільчий щиток FW з індивідуальними можливостями розширення

Розподільчий щиток FW добре підходить для використання в якості розподілу енергії в житлових і офісних будівлях, за умови великої кількості пристроїв захисту і управління. У нього можна без проблем встановити до 336 модульних апаратів. У цих розподільчих щитках застосована технологія QuickConnect і можливо просте і швидке під'єднання провідників PE / N. З глибиною 160мм в щитах зовнішнього монтажу та 110мм в щитах внутрішнього монтажу, новий FW став ще зручніше.



Переваги для Вас

- Високий ступінь безпеки - можливість установки вбудованого замка
- Додаткове місце для кабельної розводки при глибині в 160мм, на 20мм більше.
- Легке перевішування дверей з одного боку на інший
- Легке підлаштування за допомогою спеціального шарніра двері
- Можливість використання в вологих і запилених місцях, стандартна ступінь захисту IP44, захищає від водяних бризок
- Зручний і захищений кабельний ввід завдяки спеціальному стандартному кожусі
- 30% додаткового місця в кабельних панелях, кількість окремих точок введення збільшено з 29 до 45 на кожен секцію

Технічні характеристики:

- Монтаж:** Зоннішній, внутрішній або частково прихований монтаж
- Струм приладів:** до 125А
- Ступінь захисту:** IP44
- Клас ізоляції:** II, подвійна ізоляція
- Матеріал:** Листова сталь
- Колір:** Білий, RAL9010
- Вмістимість:** від 36 до 336 модулів по 17,5мм
- Варіанти конструкції:** від 1 до 4 секцій
- Глибина:** 161мм зовнішній, 110мм внутрішній
- Ширина:** від 300 до 1050 мм
- Висота:** від 500 до 1250 мм

Рекомендації для спеціалістів

1



Всі щити FW стандартно постачаються зі ступенем захисту IP44. Тому, щитки захищені від бризок, можна використовувати в несприятливих місцях.

2



Завдяки хорошій системі підлаштування двері, зазор між рамою і дверима виставляється на оптимальну ширину. Двері легко знімаються і змінюється сторона відкривання.

3



Гнучкі панелі кабельних вводів
- Легко замінюються
- Встановлюються в потрібному порядку
- Гарантовано оптимальне ущільнення
- Збільшено кількість точок введення на кожну панель.

4



Захисний кожух зверху приховує і захищає кабельну розводку
- Приєднайте скобу до щита
- Потім приєднаєте кожух до скоби
- Свердлення не потрібно.

5



Практична захисна упаковка має багато застосувань: щит можна збирати в упаковці, її можна використовувати як шаблон для свердління, захист від бруду при оздоблювальних роботах.

6



Знімні пластикові підставки захищають нижню сторону щита від механічних пошкоджень і забруднення під час транспортування і установки.

Розподільчі щитки FW універсальні

- Для апаратів до 125 А.
- Для зовнішнього монтажу, прихованого або частково прихованого монтажу.
- Глибина 161мм для зовнішнього монтажу, 110мм для внутрішнього.
- Комплексний розподільчий щит з дверима, несучим каркасом і кришкою для захисту від дотику.

- З клемми QuickConnect.
- Кабельні вводи зверху та знизу щита.
- Колір: Білий RAL9010.

Середні щитки



FWB53S

Розподільчий щит FW з PE/N-клемми

П-подібні планки 35 x 7,5 мм інтервал 125 мм

| Висота | Ширина | Кількість PE/N-клем на панель | Кількість панелей | Кількість габаритних одиниць | Кількість в упаковці | Артикул |
|--------|--------|-------------------------------|-------------------|------------------------------|----------------------|---------------|
| 500 | 300 | 2 x 16 | 1 | 36 | 1 | FWB31S |
| | 550 | 2 x 16 | 2 | 72 | 1 | FWB32S |
| | 800 | 2 x 16 | 3 | 108 | 1 | FWB33S |
| | 1050 | 2 x 16 | 4 | 144 | 1 | FWB34S |
| 650 | 300 | 2 x 22 | 1 | 48 | 1 | FWB41S |
| | 550 | 2 x 22 | 2 | 96 | 1 | FWB42S |
| | 800 | 2 x 22 | 3 | 144 | 1 | FWB43S |
| | 1050 | 2 x 22 | 4 | 192 | 1 | FWB44S |
| 800 | 300 | 2 x 22 | 1 | 60 | 1 | FWB51S |
| | 550 | 2 x 22 | 2 | 120 | 1 | FWB52S |
| | 800 | 2 x 22 | 3 | 180 | 1 | FWB53S |
| | 1050 | 2 x 22 | 4 | 240 | 1 | FWB54S |
| 950 | 300 | 2 x 22 | 1 | 72 | 1 | FWB61S |
| | 550 | 2 x 22 | 2 | 144 | 1 | FWB62S |
| | 800 | 2 x 22 | 3 | 216 | 1 | FWB63S |
| | 1050 | 2 x 22 | 4 | 288 | 1 | FWB64S |
| 1100 | 300 | 2 x 22 | 1 | 84 | 1 | FWB71S |
| | 550 | 2 x 22 | 2 | 168 | 1 | FWB72S |
| | 800 | 2 x 22 | 3 | 252 | 1 | FWB73S |
| | 1050 | 2 x 22 | 4 | 336 | 1 | FWB74S |
| 1250 | 300 | 2 x 22 | 1 | 96 | 1 | FWB81S |



FWB62N

Розподільчий щит FW з блоками для клем

| Висота | Ширина | Кількість габаритних одиниць | Кількість в упаковці | Артикул |
|--------|--------|------------------------------|----------------------|---------------|
| 800 | 550 | 72 | 1 | FWB52N |
| | 800 | 108 | 1 | FWB53N |
| 950 | 550 | 96 | 1 | FWB62N |
| | 800 | 144 | 1 | FWB63N |
| | 1050 | 192 | 1 | FWB64N |
| 1100 | 550 | 120 | 1 | FWB72N |
| | 800 | 180 | 1 | FWB73N |
| | 1050 | 240 | 1 | FWB74N |

Розподільчий щит FW

суцільна рейка на 26 модулів

| Висота | Ширина | Кількість габаритних одиниць | Кількість в упаковці | Артикул |
|--------|--------|------------------------------|----------------------|----------------|
| 500 | 550 | 78 | 1 | FWB32M2 |
| 650 | | 104 | 1 | FWB42M2 |
| 800 | | 130 | 1 | FWB52M2 |
| 950 | | 156 | 1 | FWB62M2 |
| 1100 | | 182 | 1 | FWB72M2 |



FWB52M2

Розподільчий щит FW

пустий, пустий без дверцят

| Висота | Ширина | Кількість габаритних одиниць | Кількість в упаковці | Артикул |
|--------|--------|------------------------------|----------------------|----------------|
| 650 | 300 | 36 | 1 | FWB31D1 |
| | 550 | 72 | 1 | FWB32D1 |
| | 800 | 108 | 1 | FWB33D1 |
| | 1050 | 144 | 1 | FWB34D1 |
| 650 | 300 | 48 | 1 | FWB41D1 |
| | 550 | 96 | 1 | FWB42D1 |
| | 800 | 144 | 1 | FWB43D1 |
| | 1050 | 192 | 1 | FWB44D1 |
| 800 | 300 | 60 | 1 | FWB51D1 |
| | 550 | 120 | 1 | FWB52D1 |
| | 800 | 180 | 1 | FWB53D1 |
| | 1050 | 240 | 1 | FWB54D1 |
| 950 | 300 | 72 | 1 | FWB61D1 |
| | 550 | 144 | 1 | FWB62D1 |
| | 800 | 216 | 1 | FWB63D1 |
| | 1050 | 288 | 1 | FWB64D1 |
| 1100 | 300 | 84 | 1 | FWB71D1 |
| | 550 | 168 | 1 | FWB72D1 |
| | 800 | 252 | 1 | FWB73D1 |
| | 1050 | 336 | 1 | FWB74D1 |
| 1250 | 300 | 96 | 1 | FWB81D1 |



FWB62D



FW52UM2

Середні щитки

Розподільчий щит FW з PE/N-клемами

П-подібні планки 35 x 7,5 мм інтервал 125 мм

| Висота | Ширина | Кількість PE/N-клем на панель | Кількість панелей | Кількість габаритних одиниць | Кількість в упаковці | Артикул |
|--------|--------|-------------------------------|-------------------|------------------------------|----------------------|----------------|
| 500 | 300 | 2 x 16 | 1 | 36 | 1 | FW31US2 |
| | 550 | 2 x 16 | 2 | 72 | 1 | FW32US2 |
| | 800 | 2 x 16 | 3 | 108 | 1 | FW33US2 |
| 650 | 300 | 2 x 22 | 1 | 48 | 1 | FW41US2 |
| | 550 | 2 x 22 | 2 | 96 | 1 | FW42US2 |
| | 800 | 2 x 22 | 3 | 144 | 1 | FW43US2 |
| 800 | 300 | 2 x 22 | 1 | 60 | 1 | FW51US2 |
| | 550 | 2 x 22 | 2 | 120 | 1 | FW52US2 |
| | 800 | 2 x 22 | 3 | 180 | 1 | FW53US2 |
| | 1050 | 2 x 22 | 4 | 240 | 1 | FW54US2 |
| 950 | 300 | 2 x 22 | 1 | 72 | 1 | FW61US2 |
| | 550 | 2 x 22 | 2 | 144 | 1 | FW62US2 |
| | 800 | 2 x 22 | 3 | 216 | 1 | FW63US2 |
| | 1050 | 2 x 22 | 4 | 288 | 1 | FW64US2 |
| 1100 | 300 | 2 x 22 | 1 | 84 | 1 | FW71US2 |
| | 550 | 2 x 22 | 2 | 168 | 1 | FW72US2 |
| | 800 | 2 x 22 | 3 | 252 | 1 | FW73US2 |



FW42UM2

Розподільчий щит

внутрішній монтаж, глибина 110мм
суцільна рейка на 26 модулів

| Висота | Ширина | Кількість габаритних одиниць | Кількість в упаковці | Артикул |
|--------|--------|------------------------------|----------------------|----------------|
| 500 | 550 | 78 | 1 | FW32UM2 |
| 650 | | 104 | 1 | FW42UM2 |
| 800 | | 130 | 1 | FW52UM2 |
| 950 | | 156 | 1 | FW62UM2 |
| 1100 | | 182 | 1 | FW72UM2 |



FWB42ENW1B

Розподільчий мультимедійний щит FW

з PE / N-клемами і монтажною перфорованою панеллю
Зовнішній монтаж, глибина 161 мм
П-подібні планки 35 x 7,5 мм інтервал 125 мм

| Висота | Ширина | Кількість PE/N-клем на панель | Кількість панелей | Кількість габаритних одиниць | Кількість в упаковці | Артикул |
|--------|--------|-------------------------------|-------------------|------------------------------|----------------------|----------------|
| 500 | 550 | 2 x 18 | 2 | 36 | 1 | FWB32K1 |
| 650 | 550 | 2 x 18 | 2 | 48 | 1 | FWB42K1 |
| 800 | 550 | 2 x 22 | 2 | 60 | 1 | FWB52K1 |
| 800 | 800 | 2 x 22 | 3 | 120 | 1 | FWB53K1 |
| 950 | 550 | 2 x 22 | 2 | 72 | 1 | FWB62K1 |
| 950 | 800 | 2 x 22 | 3 | 144 | 1 | FWB63K1 |
| 1100 | 550 | 2 x 22 | 2 | 84 | 1 | FWB72K1 |



FW42ENW1B

Розподільчий мультимедійний щит FW

з PE / N-клемами і монтажною перфорованою панеллю
Зовнішній монтаж, глибина 110 мм
П-подібні планки 35 x 7,5 мм інтервал 125 мм

| Висота | Ширина | Кількість PE/N-клем на панель | Кількість панелей | Кількість габаритних одиниць | Кількість в упаковці | Артикул |
|--------|--------|-------------------------------|-------------------|------------------------------|----------------------|------------------|
| 650 | 550 | 2 x 18 | 2 | 48 | 1 | FW42ENW1B |
| 800 | 550 | 2 x 22 | 2 | 60 | 1 | FW52ENW1B |
| 950 | 550 | 2 x 22 | 2 | 48 | 1 | FW62ENW1B |
| 1100 | 550 | 2 x 22 | 2 | 60 | 1 | FW72ENW1B |

Каркас з перфорованною монтажною панеллю

для FW...S, FW...D

| Висота | Ширина | Кількість в упаковці | Артикул |
|--------|--------|----------------------|---------------|
| 500 | 300 | 1 | UN31TN |
| | 550 | 1 | UN32TN |
| 650 | 300 | 1 | UN41TN |
| | 550 | 1 | UN42TN |
| 800 | 300 | 1 | UN51TN |
| | 550 | 1 | UN52TN |
| 950 | 300 | 1 | UN61TN |
| | 550 | 1 | UN62TN |
| 1100 | 300 | 1 | UN71TN |
| | 550 | 1 | UN72TN |



UN51TN

Середні щитки

Каркас з П-подібними планками

Інтервал 125 мм
Для FW...S и FW...D

| Технічні характеристики | Кількість в упаковці | Артикул |
|-------------------------|----------------------|---------------|
| Висота 450 мм | 1 | UN03GN |
| Висота 600 мм | 1 | UN04GN |
| Висота 750 мм | 1 | UN05GN |
| Висота 900 мм | 1 | UN06GN |
| Висота 1050 мм | 1 | UN07GN |



UN03GN

Запасна частина

для стандартного розподільчого щита
Інтервал 125 мм
Для FW...S

| Технічні характеристики | Кількість в упаковці | Артикул |
|-------------------------|----------------------|---------------|
| 3-рядний, висота 450 мм | 1 | US31A3 |
| 4-рядний, висота 600 мм | 1 | US41A3 |
| 5-рядний, висота 750 мм | 1 | US51A3 |
| 6-рядний, висота 900 мм | 1 | US61A3 |



US31A3

Запасна частина з прорізами та суцільна для клемних колодок

Для FW...N

| Висота | Ширина | Кількість в упаковці | Артикул з прорізами | Артикул суцільна |
|--------|--------|----------------------|---------------------|------------------|
| 150 мм | 250 мм | 1 | US11A2 | US11A1 |
| 150 мм | 500 мм | 1 | US12A2 | US12A1 |
| 150 мм | 750 мм | 1 | US13A2 | US13A1 |
| 300 мм | 250 мм | 1 | US21A2 | US21A1 |
| 300 мм | 500 мм | 1 | US22A2 | US22A1 |
| 300 мм | 750 мм | 1 | US23A2 | US23A1 |
| 450 мм | 250 мм | 1 | US31A2 | |
| 450 мм | 500 мм | 1 | US32A2 | |
| 450 мм | 750 мм | 1 | US33A2 | |
| 600 мм | 250 мм | 1 | US41A2 | |
| 600 мм | 500 мм | 1 | US42A2 | |



US12A1



FZ23B

Середні щитки

Перехідна рамка для внутрішньої або частково прихованої установки

максимальна висота поверх штукатурки 45 мм

| Висота | Ширина | Кількість панелей | для щитка | Кількість в упаковці | Артикул |
|--------|--------|-------------------|-----------|----------------------|---------------|
| 500 | 300 | 1 | FWB31 | 1 | FZ011B |
| | 550 | 2 | FWB32 | 1 | FZ012B |
| | 800 | 3 | FWB33 | 1 | FZ013B |
| | 1050 | 4 | FWB34 | 1 | FZ014B |
| 650 | 300 | 1 | FWB41 | 1 | FZ021B |
| | 550 | 2 | FWB42 | 1 | FZ022B |
| | 800 | 3 | FWB43 | 1 | FZ023B |
| | 1050 | 4 | FWB44 | 1 | FZ024B |
| 800 | 300 | 1 | FWB51 | 1 | FZ11B |
| | 550 | 2 | FWB52 | 1 | FZ12B |
| | 800 | 3 | FWB53 | 1 | FZ13B |
| | 1050 | 4 | FWB54 | 1 | FZ14B |
| 950 | 300 | 1 | FWB61 | 1 | FZ21B |
| | 550 | 2 | FWB62 | 1 | FZ22B |
| | 800 | 3 | FWB63 | 1 | FZ23B |
| | 1050 | 4 | FWB64 | 1 | FZ24B |
| 1100 | 300 | 1 | FWB71 | 1 | FZ31B |
| | 550 | 2 | FWB72 | 1 | FZ32B |
| | 800 | 3 | FWB73 | 1 | FZ33B |
| | 1050 | 4 | FWB74 | 1 | FZ34B |



FZ014N

Запасні двері

| Для щитка | Кількість в упаковці | Ліві двері | Кількість в упаковці | Праві двері з запірним механізмом |
|-------------|----------------------|---------------|----------------------|-----------------------------------|
| FWB31(D) | - | - | 1 | FZ001N |
| FWB32(D) | - | - | 1 | FZ002N |
| FWB33(D) | 1 | FZ003N | 1 | FZ002N |
| FWB34(D) | 1 | FZ003N | 1 | FZ002N |
| FWB41(D) | - | - | 1 | FZ005N |
| FWB42(D) | - | - | 1 | FZ006N |
| FWB43(D) | 1 | FZ007N | 1 | FZ006N |
| FWB44(D) | 1 | FZ008N | 1 | FZ006N |
| FWB51(D) | - | - | 1 | FZ009N |
| FWB52(D)(N) | - | - | 1 | FZ010N |
| FWB53(D)(N) | 1 | FZ011N | 1 | FZ010N |
| FWB54(D) | 1 | FZ012N | 1 | FZ010N |
| FWB61(D) | - | - | 1 | FZ013N |
| FWB62(D)(N) | - | - | 1 | FZ014N |
| FWB63(D)(N) | 1 | FZ015N | 1 | FZ014N |
| FWB64(D)(N) | 1 | FZ016N | 1 | FZ014N |
| FWB71(D)(N) | - | - | 1 | FZ021N |
| FWB72(D)(N) | - | - | 1 | FZ022N |
| FWB73(D)(N) | 1 | FZ023N | 1 | FZ022N |
| FWB74(D)(N) | 1 | FZ024N | 1 | FZ022N |

Запасні двері

з вентиляційними отворами

| Для щитка | Кількість в упаковці | Ліві двері | Кількість в упаковці | Праві двері з запірним механізмом |
|-----------|----------------------|------------|----------------------|-----------------------------------|
| FWB41(D) | - | - | 1 | FZ005NV |
| FWB42(D) | - | - | 1 | FZ006NV |
| FWB43(D) | 1 | FZ007N | 1 | FZ006NV |
| FWB51(D) | - | - | 1 | FZ009NV |
| FWB52(D) | - | - | 1 | FZ010NV |
| FWB53(D) | 1 | FZ011N | 1 | FZ010NV |
| FWB61(D) | - | - | 1 | FZ013NV |
| FWB62(D) | - | - | 1 | FZ014NV |
| FWB71(D) | - | - | 1 | FZ021NV |
| FWB72(D) | - | - | 1 | FZ022NV |



FZ005NV

Середні щитки

Кожух для вводу кабельних каналів

для щитів FW...S, FW...D и FW...N
RAL 9010, білий

| Опис | Кількість в упаковці | Артикул |
|-----------------------------|----------------------|---------------|
| 1-секційний, ширина 300 мм | 1 | FZ441N |
| 2-секційний, ширина 550 мм | 1 | FZ442N |
| 3-секційний, ширина 800 мм | 1 | FZ443N |
| 4-секційний, ширина 1050 мм | 1 | FZ444N |



FZ441N

Дверний замок

| Технічні характеристики | Кількість в упаковці | Артикул |
|-------------------------|----------------------|---------------|
| 3 2 ключами | 1 | FZ597N |



FZ597N

Кишеня для схем

| Технічні характеристики | Кількість в упаковці | Артикул |
|--------------------------------------|----------------------|--------------|
| DIN-A4, пластикова, для приклеювання | 10 | FZ794 |



FZ794



S35S

Полоса-заглушка

довжина 221 мм

Технічні характеристики

Для закривання прорізу під апарати, сітка 9 мм штампована Колір: RAL 9010 (білий)

Кількість
в упаковці

Артикул

10

S35S



ZZ34S

Полоса-заглушка

довжина 221 мм, з фіксацією

Технічні характеристики

Для закривання і блокування прорізу під апарати, сітка 9 мм штампована Колір: RAL 9010 (білий)

Кількість
в упаковці

Артикул

10

ZZ34S



FZ425

Фланець для вводу кабелю

Технічні характеристики

для вводу кабелю зверху та знизу щита

Кількість
в упаковці

Артикул

1

FZ425



FZ426

Фланець для вводу кабелю

Технічні характеристики

для вводу кабелю зверху та знизу щита

Кількість
в упаковці

Артикул

1

FZ426



FZ24MK

Патч-панель

Технічні характеристики

Патч-панель 12-кратна під модулі Keystone, з тримачами
Патч-панель 12-кратна з модулями 6xRJ45 BTR, з тримачами
Патч-панель 24-кратна під модулі Keystone, з тримачами
Патч-панель 24-кратна з модулями 12xRJ45 BTR, з тримачами

Кількість
в упаковці

Артикул

1

FZ12MK

1

FZ12MM

1

FZ24MK

1

FZ24MM



VZ00AS

Розетка 3-кратна

Технічні характеристики

Розетка 3-кратна, поворотна 90

Кількість
в упаковці

Артикул

1

VZ00AS



VZ02MM

Супорт для медіа пристроїв

Технічні характеристики

Супорт для медіа пристроїв

Кількість
в упаковці

Артикул

1

VZ02MM



VZ324BS

Маркувальна полоса

Технічні характеристики

Маркувальна полоса на 24 модуля, самоклеїлка

Кількість
в упаковці

Артикул

1

VZ324BS

Опора для кріплення рейок і кришок щитів FW

з фіксатором-защипкою, для панельного розподільчого щитка FWB ... S, вгорі і внизу з гвинтом для кріплення, 1 x зліва і 1x справа

| Опис | Кількість в упаковці | Артикул |
|---------------------|----------------------|---------------|
| Опора для кріплення | 1 | UZ03A1 |



UZ03A1

Опора кріплення для кожуха

щитів FWB

| Опис | Кількість в упаковці | Артикул |
|------------------|----------------------|---------------|
| Опора для кожуха | 1 | UZ04A1 |



UZ04A1

Верхня частина опори кріплення

для розподільчого щита FW...S, 1 шт.

| Опис | Кількість в упаковці | Артикул |
|-----------------|----------------------|---------------|
| Опора кріплення | 1 | UZ01A2 |



UZ01A2

Стопорний болт

для розподільчого щита FW...S, 1 шт.

| Опис | Кількість в упаковці | Артикул |
|---|----------------------|---------------|
| для пломбування захисної кришки запасна частина | 1 | UZ06A1 |



UZ06A1

Тримачі клем QuickConnect

для розподільчого щита FW...S, 1 шт.

| Опис | Кількість в упаковці | Артикул |
|--------------------------|----------------------|---------------|
| Тримач клем | 1 | UZ00K1 |
| Тримач клем двухрівневий | 1 | UZ00K2 |



UZ00K1

Загальний опис

Монтажні розподільчі щити для відкритого монтажу.

Обсяг поставки

- Шафа з дверцятами
- Несучий каркас
- Захисна кришка з прорізами
- На кожну секцію вбудовані клемники

Стандарт випробувань

DIN VDE 0660, частина 500, 504 и 504A/1

Розрахункова напруга

Змінна напруга 400 В, 50 Гц.

Розрахунковий струм

для приладів до 125 А

Клас захисту

II (з захисною ізоляцією)

Ступінь захисту IP44

Заходи захисту

Захист від прямого контакту: вид захисту IP30 за дверцятами.
Захист від непрямого торкання: захисна ізоляція

Повітряні зазори і проміжки для струмів витоку

Відповідно до DIN VDE 0110, частина 1 і 2 / 1.89, відповідно до категорії по перенапрузі III, ступеня забруднення 2, ізоляційному матеріалу II і IIIa, розрахунковій напрузі 400 В (змінне).

Дверцята

Кріпиться попереду з розташованими всередині шарнірами; всі шарніри регульовані (регулювання не порушується при демонтажі дверцят), демонтуються без інструментів, відкриваються за вибором вправо або вліво, починаючи з ширини 800 мм дверцята двусторчаті, кут відкриття близько 110°.

Замикання дверцят

Ручка з засувкою, взаємозамінний із іншими замками.
Трьохелементний стрижневий замок у випадку щитів з двома дверцятами.

Введення проводів

Зверху / знизу: через знімні вбудовані гнучкі фланці зі східчастими ввідними ніпелями.
Можливість вводу: ззаду через додаткову знімну панель кабельних вводів

PE / N-клеми

У разі укомплектованої шафи вбудовуються на кожну секцію.

Колір

RAL 9010 , білий

Матеріал:

Корпус і дверцята з 1 мм листової сталі, з порошковим напиленням, прокалені.

Внутрішнє облицювання

Пластмаса

Несучі планки

Профільована оцинкована листовая сталь

Опори

Пластмаса

Несучі рейки приладів

Листова сталь, оцинкована

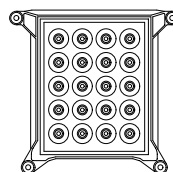
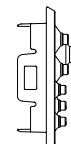
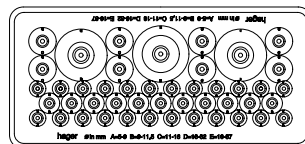
Лицьові панелі

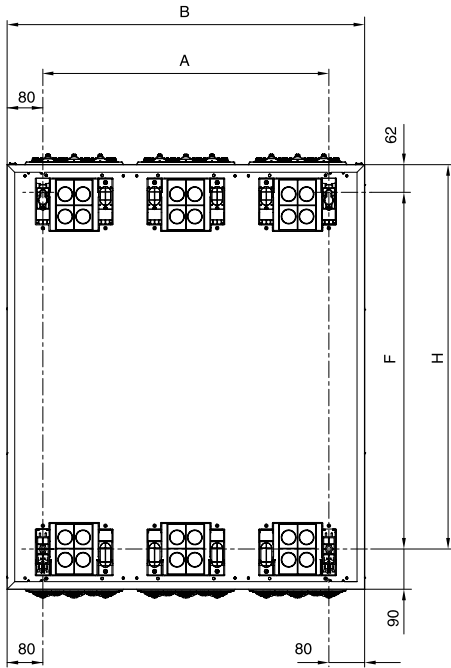
Пластмаса

Перегородки

Пластмаса

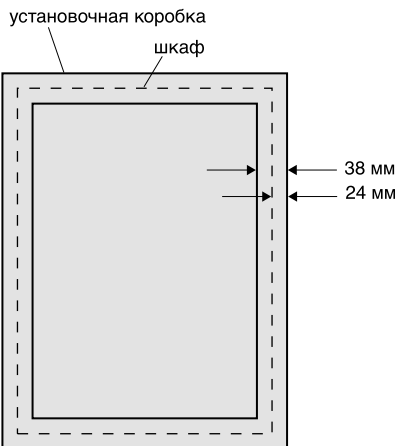
| | Кількість | Переріз кабелю | Максимальний діаметр, мм |
|---------------------------|-----------|----------------|--------------------------|
| На 1 фланець зверху/знизу | 24 | 3 x 1,5 | 5 - 9 |
| | 11 | 5 x 2,5 | 9 - 11,5 |
| | 8 | 5 x 6 | 11 - 16 |
| | 2 | 4 x 25 | 16 - 32 |
| | 1 | 5 x 25 | 16 - 37 |
| На 1 фланець ззаду | 20 | 3 x 1,5 | 3 x 1,5 |





| Висота щита H | Ширина щита B | | | | | |
|------------------|---------------|------|------|------|------|------|
| | | 300 | 550 | 800 | 1050 | 1300 |
| 500 | F | 348 | 348 | 348 | 348 | 348 |
| | A | 140 | 390 | 640 | 890 | 1140 |
| 650 | F | 498 | 498 | 498 | 498 | 498 |
| | A | 140 | 390 | 640 | 890 | 1140 |
| 800 | F | 648 | 648 | 648 | 648 | 648 |
| | A | 140 | 390 | 640 | 890 | 1140 |
| 950 | F | 798 | 798 | 798 | 798 | 798 |
| | A | 140 | 390 | 640 | 890 | 1140 |
| 1100 | F | 948 | 948 | 948 | 948 | 948 |
| | A | 140 | 390 | 640 | 890 | 1140 |
| 1250 | F | 1098 | 1098 | 1098 | 1098 | 1098 |
| | A | 140 | 390 | 640 | 890 | 1140 |
| 1400 | F | 1248 | 1248 | 1248 | 1248 | 1248 |
| | A | 140 | 390 | 640 | 890 | 1140 |
| 1550 | F | 1398 | 1398 | 1398 | 1398 | 1398 |
| | A | 140 | 390 | 640 | 890 | 1140 |
| 1700 | F | 1548 | 1548 | 1548 | 1548 | 1548 |
| | A | 140 | 390 | 640 | 890 | 1140 |

Середні щитки



Установча коробка

- габарити і одиниці площі
- габарити з установочною коробкою = розміри шафи +48мм

Розподільчі щити Univers

Щити на всі випадки життя

Монтаж щитів Univers може виконуватись однією людиною з мінімумом інструментів. Щити є повністю зварною конструкцією та мають безшовну задню стінку, що забезпечує більшу жорсткість. Входи для кабелів оснащені спеціальними вхідними плитами і розташовані знизу, зверху, по боках і ззаду, що дає величезний вибір оптимального підведення. За допомогою перехідників можна легко з'єднати щити між собою. Двері можуть оснащуватися різними замками та запірними системами. Зверху щит можна накрити захисним кожухом для надання естетичного вигляду монтажу та безпеки. Задня стінка оснащена петлями для монтажу.



| | |
|---|-----|
| IP44 навісні шафи, глибина 205 мм | 106 |
| IP55 навісні шафи, глибина 275/400 мм | 124 |
| IP44/54 шафи на підлогу, глибина 205 мм | 135 |
| IP55 шафи на підлогу, глибина 275/400 мм | 143 |
| IP54 секційні шафи, глибина 400/600 мм | 155 |

Univers

Інновації у кожній деталі

Нова генерація настінних щитів Univers дає можливість електромонтажникам виконати професійний монтаж панелей під лічильник в виключно швидкий, безпечний і легкий спосіб. Новий щит Univers представляє собою вдосконалену версію попередньої серії, яка має широку гаму практичних застосувань. Під час роботи над новим щитом Univers, концерн Hager встановив пріоритет на спрощення дій, виконуваних електромонтажником, та істотне зниження обсягу праці. Тепер у всіх версіях нових щитів Univers не потрібно "вибивати" металеві виштамповки для введення кабелю.

Вони тепер замінені пластиковими заглушками, що полегшує досягнення надійного з'єднання декількох щитів і дає можливість гнучкого підведення кабелів або мідних шин.



Переваги для Вас

- Високий ступінь захисту IP44/54/55
- Для приладів до 400/800А
- Вбудовані кабельні вводи зверху і знизу.
- Щити поставляються порожніми і призначені для заповнення елементами і блоками системи univers N
- Опціонально рама для внутрішньої установки
- Зручне регулювання і перевішування дверей

Технічні характеристики:

- Монтаж:** зовнішній, внутрішній або частинно втоплений
- Прилади:** до 400/800А
- Ступінь захисту:** IP44/54/55
- Розміри:** ширина 300-1600 мм, від 1 до 6 секцій; висота: 500-2000 мм
- Глибина:** 205/275/400/600 мм
- Клас ізоляції:** I або II
- Матеріал:** листовая сталь, товщина 1 мм
- Колір:** білий, RAL 9010
- Поверхня:** світло-сірий, RAL7035 порошкова фарба
- Кількість модулів:** від 36 до 864 модулів (модуль 17,5 мм)

Рекомендації для спеціалістів

1



Завдяки хорошій системі підстроювання дверей, зазор між рамою і дверима виставляється на оптимальну ширину. Двері легко знімається і змінюється сторона відкривання.

2



Бічні пластикові кришки призначені для введення мідних шин, або з'єднання внутрішніх приладів шаф між собою.

3



Стандартна ступінь захисту IP44 / 54. Тому, щитки захищені від бризок, можна використовувати в несприятливих місцях.

4



Знімні пластикові підставки захищають нижню сторону щита від механічних пошкоджень і забруднення під час транспортування і установки.

5



Гнучкі панелі кабельних вводів
- Легко замінюються
- Встановлюються в потрібному порядку
- Гарантовано оптимальне ущільнення
- Збільшено кількість точок введення на кожну панель.

6



Практична захисна упаковка має багато застосувань:
- Щит можна збирати в упаковці
- Її можна використовувати як шаблон для свердління монтажних отворів в стіні
- Може захистити щит від забруднень при оздоблювальних роботах, якщо він вже встановлений.

7



Застосовуючи захисний кожух, можна елегантно приховати і захистити кабельний підведення.

8



Детальна інформація та приклади рішень на щитах univers можна знайти на нашому сайті hager.ua

- IP44
- Металеві глухі двері
- Для пристроїв до 400 А
- Зовнішній, внутрішній або частково утоплений монтаж
- Колір: білий RAL 9010

- FZ426 кабельні вводи встановлені зверху та знизу
- Кількість в упаковці 1
- EN 61439-1 / -3
- IK09 ступінь захисту від механічного впливу

Щитки
Univers

| Клас ізоляції | | II □ | | | | | |
|-----------------|--------|---------|---------|----------------|--|---------------|--------------|
| Глибина | | 205 | | | | | |
| Ступінь захисту | | IP44 | IP54 | Рама для в/у | Шина несуча 1 комплект = 2 штуки | | |
| Висота | Ширина | Модулів | Артикул | Артикул | Артикул | Артикул | |
| 500 | | 300 | 36 | FP31SN2 | FP31SW2 | FZ011B | UN03A |
| | | 550 | 72 | FP32SN2 | FP32SW2 | FZ012B | |
| | | 800 | 108 | FP33SN2 | FP33SW2 | FZ013B | |
| | | 1050 | 144 | FP34SN2 | FP34SW2 | FZ014B | |
| | | 1300 | 180 | FP35SN2 | FP35SW2 | FZ015B | |
| 650 | | 300 | 48 | FP41SN2 | FP41SW2 | FZ021B | UN04A |
| | | 550 | 96 | FP42SN2 | FP42SW2 | FZ022B | |
| | | 800 | 144 | FP43SN2 | FP43SW2 | FZ023B | |
| | | 1050 | 192 | FP44SN2 | FP44SW2 | FZ024B | |
| | | 1300 | 240 | FP45SN2 | FP45SW2 | FZ025B | |
| 800 | | 300 | 60 | FP51SN2 | FP51SW2 | FZ11B | UN05A |
| | | 550 | 120 | FP52SN2 | FP52SW2 | FZ12B | |
| | | 800 | 180 | FP53SN2 | FP53SW2 | FZ13B | |
| | | 1050 | 240 | FP54SN2 | FP54SW2 | FZ14B | |
| | | 1300 | 300 | FP55SN2 | FP55SW2 | FZ15B | |
| 950 | | 300 | 72 | FP61SN2 | FP61SW2 | FZ21B | UN06A |
| | | 550 | 144 | FP62SN2 | FP62SW2 | FZ22B | |
| | | 800 | 216 | FP63SN2 | FP63SW2 | FZ23B | |
| | | 1050 | 288 | FP64SN2 | FP64SW2 | FZ24B | |
| | | 1300 | 360 | FP65SN2 | FP65SW2 | FZ25B | |
| 1100 | | 300 | 84 | FP71SN2 | FP71SW2 | FZ31B | UN07A |
| | | 550 | 168 | FP72SN2 | FP72SW2 | FZ32B | |
| | | 800 | 252 | FP73SN2 | FP73SW2 | FZ33B | |
| | | 1050 | 336 | FP74SN2 | FP74SW2 | FZ34B | |
| | | 1300 | 420 | FP75SN2 | FP75SW2 | FZ35B | |
| 1250 | | 300 | 96 | FP81SN2 | FP81SW2 | FZ41B | UN08A |
| | | 550 | 192 | FP82SN2 | FP82SW2 | FZ42B | |
| | | 800 | 288 | FP83SN2 | FP83SW2 | FZ43B | |
| | | 1050 | 384 | FP84SN2 | FP84SW2 | FZ44B | |
| | | 1300 | 480 | FP85SN2 | FP85SW2 | FZ45B | |
| 1400 | | 300 | 108 | FP91SN2 | FP91SW2 | FZ51B | UN09A |
| | | 550 | 216 | FP92SN2 | FP92SW2 | FZ52B | |
| | | 800 | 324 | FP93SN2 | FP93SW2 | FZ53B | |
| | | 1050 | 432 | FP94SN2 | FP94SW2 | FZ54B | |
| | | 1300 | 540 | FP95SN2 | FP95SW2 | FZ55B | |
| 1550 | | 300 | 120 | FP01SN2 | FP01SW2 | | UN10A |
| | | 550 | 240 | FP02SN2 | FP02SW2 | | |
| | | 800 | 360 | FP03SN2 | FP03SW2 | | |
| | | 1050 | 480 | FP04SN2 | FP04SW2 | | |
| | | 1300 | 600 | FP05SN2 | FP05SW2 | | |
| 1700 | | 300 | 132 | FP11SN2 | FP11SW2 | | UN11A |
| | | 550 | 264 | FP12SN2 | FP12SW2 | | |
| | | 800 | 396 | FP13SN2 | FP13SW2 | | |
| | | 1050 | 528 | FP14SN2 | FP14SW2 | | |
| | | 1300 | 660 | FP15SN2 | FP15SW2 | | |

- Клас ізоляції
- Глибина 275/400мм для приладів до 800А
- Встановлення всередині приміщень
- Версія з трьома точками запирання дверей
- Колір: RAL 7035 (світлосірий)

- Стандарти: DIN VDE 0660 part 600-1, -2, -3; EN 61439-1, -2, -3
- PU: 1

| | |
|-----------------|--------------|
| Тип щитів | Навісні щити |
| Ступінь захисту | IP55 |
| Клас захисту | II |
| Глибина | 275 |
| Колір | 7035 |

| Висота | Ширина | PLE | Артикул | Артикул | |
|--------|--------|------|---------|--------------|--------------|
| 500 | | 300 | 36 | FR31S | UN03A |
| | | 550 | 72 | FR32S | |
| | | 800 | 108 | FR33S | |
| | | 1050 | 144 | FR34S | |
| | | 1300 | 180 | FR35S | |
| 650 | | 300 | 48 | FR41S | UN04A |
| | | 550 | 96 | FR42S | |
| | | 800 | 144 | FR43S | |
| | | 1050 | 192 | FR44S | |
| | | 1300 | 240 | FR45S | |
| 800 | | 300 | 60 | FR51S | UN05A |
| | | 550 | 120 | FR52S | |
| | | 800 | 180 | FR53S | |
| | | 1050 | 240 | FR54S | |
| | | 1300 | 300 | FR55S | |
| 950 | | 300 | 72 | FR61S | UN06A |
| | | 550 | 144 | FR62S | |
| | | 800 | 216 | FR63S | |
| | | 1050 | 288 | FR64S | |
| | | 1300 | 360 | FR65S | |
| 1100 | | 300 | 84 | FR71S | UN07A |
| | | 550 | 168 | FR72S | |
| | | 800 | 252 | FR73S | |
| | | 1050 | 336 | FR74S | |
| | | 1300 | 420 | FR75S | |
| 1250 | | 300 | 96 | FR81S | UN08A |
| | | 550 | 192 | FR82S | |
| | | 800 | 288 | FR83S | |
| | | 1050 | 384 | FR84S | |
| | | 1300 | 480 | FR85S | |
| 1400 | | 300 | 108 | FR91S | UN09A |
| | | 550 | 216 | FR92S | |
| | | 800 | 324 | FR93S | |
| | | 1050 | 432 | FR94S | |
| | | 1300 | 540 | FR95S | |
| 1550 | | 300 | 120 | FR01S | UN10A |
| | | 550 | 240 | FR02S | |
| | | 800 | 360 | FR03S | |
| | | 1050 | 480 | FR04S | |
| | | 1300 | 600 | FR05S | |
| Висота | | | 400 | | |
| 1400 | | 550 | 216 | FR92H | UN09A |
| | | 800 | 324 | FR93H | |
| | | 1050 | 432 | FR94H | |

Шина несуча
1 комплект
= 2 штуки

| | |
|-----------------|----------|
| Клас захисту | I ↓ II □ |
| Глибина щита | 275 |
| Ступінь захисту | 7035 |

Щитки
Univers

| Висота щита в мм | Ширина щита в мм | Щит | Стандартні двері | Артикул |
|------------------|------------------|------|------------------|---------------|
| 300 | | 500 | FR31... | FZ031R |
| | | 650 | FR41... | FZ041R |
| | | 900 | FR51... | FZ051R |
| | | 1050 | FR61... | FZ061R |
| | | 1100 | FR71... | FZ071R |
| | | 1250 | FR81... | FZ081R |
| | | 1400 | FR91... | FZ091R |
| 550 | | 1550 | FR11... | FZ011R |
| | | 500 | FR32... | FZ032R |
| | | 650 | FR42... | FZ042R |
| | | 900 | FR52... | FZ052R |
| | | 1050 | FR62... | FZ062R |
| | | 1100 | FR72... | FZ072R |
| | | 1250 | FR82... | FZ082R |
| 800 | | 1400 | FR92... | FZ092R |
| | | 1550 | FR12... | FZ012R |
| | | 500 | FR33... | FZ033R |
| | | 650 | FR43... | FZ043R |
| | | 900 | FR53... | FZ053R |
| | | 1050 | FR63... | FZ063R |
| | | 1100 | FR73... | FZ073R |
| 1050 | | 1250 | FR83... | FZ083R |
| | | 1400 | FR93... | FZ093R |
| | | 1550 | FR13... | FZ013R |
| | | 500 | FR34... | FZ034R |
| | | 650 | FR44... | FZ044R |
| | | 900 | FR54... | FZ054R |
| | | 1050 | FR64... | FZ064R |
| 1300 | | 1100 | FR74... | FZ074R |
| | | 1250 | FR84... | FZ084R |
| | | 1400 | FR94... | FZ094R |
| | | 1550 | FR14... | FZ014R |
| | | 500 | FR35... | FZ035R |
| | | 650 | FR45... | FZ045R |
| | | 900 | FR55... | FZ055R |
| 1300 | | 1050 | FR65... | FZ065R |
| | | 1100 | FR75... | FZ075R |
| | | 1250 | FR85... | FZ085R |
| | | 1400 | FR95... | FZ095R |
| | | 1550 | FR15... | FZ015R |

Щити на підлогу

- Відповідно до DIN VDE 0660-511 / EN 62208, підготовлений для установки стандартних панелей univers N та univers Z відповідно до DIN EN 61439-1 / -3
- Застосування: Фіксована внутрішня установка
 - Висота щита: 1850 мм плюс 100 мм цоколь
 - Ширина щита: від 300 мм до 1300 мм
 - Глибина щита: 205 мм
 - Розміри: Відповідно до DIN 43870
 - Ступінь захисту: IP44 або IP54
 - Клас захисту 2 з подвійною ізоляцією
 - Колір: білий, RAL 9010

Версії:

- Пусті щити для встановлення на підлогу, постачаються з дверима та 100мм цоколем, виготовленими з листової сталі 1мм, покрита порошковою фарбою
- Пластикове наповнення, відповідно до DIN ISO 11469, з самозатухаючого матеріалу, випробування ниткою розжарювання 750°C
 - З поперечною планкою для стабілізації несучих шин
 - Кут відкриття дверей 110°
 - Примітка: необхідно кріпити до стіни

Кабельні вводи




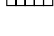

- Клас захисту II: Встановлено зверху та знизу

Цоколь

входить в комплект поставки, зі знімною передньою панеллю

- Бокові кабельні вводи зправа та зліва

Замок дверей: триточкова фіксація запірного механізму

| | | | | |
|-----------------|---|------|---------------------------|-------------------------------|
| Тип щитів | IP44/54 щити на підлогу | | | |
| Ступінь захисту | IP44 IP54 | | | |
| Клас захисту | II ☐ | | | |
| Глибина | 205 | | | |
| Колір RAL | 9010 | | | |
| Кабельні вводи | Зверху, знизу | | | |
| Висота | Ширина | PLE | Цоколь 100 мм в комплекті | |
| 1850/1950* |  | 300 | 144 | FP21SN2 FP21SW2 |
| |  | 550 | 288 | FP22SN2 FP22SW2 |
| |  | 800 | 432 | FP23SN2 FP23SW2 |
| |  | 1050 | 576 | FP24SN2 FP24SW2 |
| |  | 1300 | 720 | FP25SN2 FP25SW2 |

* Висота 1950 мм (шафа 1850 мм + цоколь 100 мм)

** Завжди необхідно встановлювати на цоколь

Клас захисту II

- Для пристроїв до 630 А
- Для встановлення в приміщенні
- Глибина 275/400 мм
- Колір: RAL 7035 (світло-сірий)
- Висота 1850 мм
- Кабельні вставки FZ402 зверху, внизу відкриті
- Постачається з цоколем
- Цільні металеві двері або двері з прозорою вставкою
- Для забезпечення ступеню захисту IP54, вхідні фланці повинні бути вставлені
- Стандарти: DIN VDE 0660 частина 600-1, -2, -3; EN 61439-1, -2, -3

| Тип щита | | Щити на підлогу | | | | | |
|------------------|--------|-----------------|---------------|--|---------------|--|---------------|
| Ступінь захисту | | IP55 | | | | | |
| Глибина | | 275/400 | | | | | |
| Колір RAL | | 7035 | | | | | |
| Кабельні вводи | | Зверху, низу | | | | | |
| Висота / глибина | Ширина | PLE | Цоколь 100 мм | Двері з прозорою вставкою цоколь 100мм | Цоколь 200 мм | Двері з прозорою вставкою цоколь 200мм | |
| 1700/ 275 | | 300 | 132 | FR11S1 | | FR11S2 | |
| | | 550 | 264 | FR12S1 | | FR12S2 | |
| | | 800 | 396 | FR13S1 | | FR13S2 | |
| | | 1050 | 528 | FR14S1 | | FR14S2 | |
| | | 1300 | 660 | FR15S1 | | FR15S2 | |
| 1850/ 275 | | 300 | 144 | FR21S1 | FR21L1 | FR21S2 | FR21L2 |
| | | 550 | 288 | FR22S1 | FR22L1 | FR22S2 | FR22L2 |
| | | 800 | 432 | FR23S1 | FR23L1 | FR23S2 | FR23L2 |
| | | 1050 | 576 | FR24S1 | FR24L1 | FR24S2 | FR24L2 |
| | | 1300 | 720 | FR25S1 | FR25L1 | FR25S2 | FR25L2 |
| | | 1500 | 864 | FR26S1 | FR26L1 | FR26S2 | FR26L2 |
| 1850/ 400 | | 300 | 6144 | FR21H1 | FR21U1 | FR21H2 | FR21U2 |
| | | 550 | 288 | FR22H1 | FR22U1 | FR22H2 | FR22U2 |
| | | 800 | 432 | FR23H1 | FR23U1 | FR23H2 | FR23U2 |
| | | 1050 | 576 | FR24H1 | FR24U1 | FR24H2 | FR24U2 |
| | | 1300 | 720 | FR25H1 | FR25U1 | FR25H2 | FR25U2 |
| | | 1550 | 864 | FR26H1 | FR26U1 | FR26H2 | FR26U2 |

Встановлюються тільки на цоколь

| Клас захисту | | II | | | |
|-------------------|--------|---------|-----------------------------|---------------------|-------------------|
| Глибина щита в мм | | 275/400 | | | |
| Ступінь захисту | | IP54 | | | |
| Висота / глибина | Ширина | Щит | Стандатні двері (без замка) | | |
| | | | Артикул | Габарити дверей ВxШ | |
| 1700/ 275 | | 300 | FR11... | FR011R | 1843 x 293 |
| | | 550 | FR12... | FR012R | 1843 x 543 |
| | | 800 | FR13... | FR013R | 1843 x 793 |
| | | 1050 | FR14... | FR014R | 1843 x 520 |
| | | 1300 | FR15... | FR015R | 1843 x 770 |
| 1850/ 275 | | 300 | FR21... | FR021R | 1843 x 293 |
| | | 550 | FR22... | FR022R | 1843 x 543 |
| | | 800 | FR23... | FR023R | 1843 x 793 |
| | | 1050 | FR24... | FR024R | 1843 x 520 |
| | | 1300 | FR25... | FR025R | 1843 x 770 |



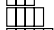
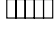


- Для встановлення всередині приміщень
- Висота 1900 мм (без цоколя)
- Глибина 400 мм
- Верх щита: пластина з двома отворами на панель для кабелів (аксесуари замовляються окремо)
- Колір: RAL 7035 (світло сірий)

- Стандарти: VDE 0660 part 600-1, -2, -3; EN 61439-1, -2, -3
- Замовляйте цоколі для модульних шаф
- Увага: IP54 лише за умови монтажу нижньої пластини
- Шафи I класу захисту виконані з 1,5 мм тального листа
- Шафи II класу захисту виконані з поліестеру армованого скловолокном

| | | | |
|-----------------|---|-----|--|
| Тип шафи | Секційна шафа, глибина 400/600 мм | | |
| Ступінь захисту | IP54 | | |
| Клас захисту | I ↓ | | |
| Глибина в мм | 400 | 600 | |
| Колір RAL | 7035 | | |
| Кабельні вводи | Верх: два вирізи на секцію один за одним, відкриті внизу, аксесуари | | |

| Висота | Ширина | Модулів | З прозорими дверима | Бокові панелі | З прозорими дверима | Бокові панелі | |
|--------------|---|---------|---------------------|---------------|---------------------|---------------|---------------|
| 1700/ 275 |  | 350 | 144 | FG21LD | FZ708D | FG21KD | FZ709D |
| |  | 600 | 288 | FG22LD | FZ708D | FG22KD | FZ709D |
| |  | 850 | 432 | FG23LD | FZ708D | FG23KD | FZ709D |
| |  | 1100 | 576 | FG24LD | FZ708D | FG24KD | FZ709D |
| |  | 1350 | 720 | FG25LD | FZ708D | FG25KD | FZ709D |
| |  | 1600 | 864 | FG26LD | FZ708D | FG26KD | FZ709D |

| | | | |
|-----------------|---|--|--|
| Тип шафи | Секційні шафи, глибина 400 мм | | |
| Ступінь захисту | IP54 | | |
| Клас захисту | II □ | | |
| Глибина мм | 275/400 | | |
| Колір, RAL | IP54 | | |
| Кабельні вводи | Верх: два вирізи на секцію один за одним, відкриті внизу, аксесуари | | |

| Висота | Ширина | Модулів | Бокові панелі |
|--------|---|------------|----------------|
| 1900 |  | 144 | FZ708SD |
| |  | 288 | FZ708SD |
| |  | 432 | FZ708SD |
| |  | 576 | FZ708SD |
| |  | 720 | FZ708SD |
| |  | 864 | FZ708SD |

Секційні шафи, огляд дверей Глибина 400/600 мм, IP54

| | | | | | | | | | | | |
|------------------|-----|--|------------------|--------------------|-----------------------|------------------------|------------------------|------------------------|---------------------|------------------------|--|
| Клас захисту | | I ↓ II □ | | | | | | | | | |
| Глибина мм | | 400/600 мм | | | | | | | | | |
| Колір, RAL | | IP54 | | | | | | | | | |
| Кабельні вводи | | Верх: два вирізи на секцію один за одним, відкриті внизу, аксесуари | | | | | | | | | |
| Висота шафи в мм | RAL | Глибина шафи в мм | Шафа Глухі двері | Шафа Прозорі двері | Стандартні двері ліві | | Стандартні двері праві | | Прозорі двері праві | | |
| | | | | | Артикул | Розмір дверей ВхШ (мм) | Артикул | Розмір дверей ВхШ (мм) | Артикул | Розмір дверей ВхШ (мм) | |
| 2000 | | 7035 | 400 | FG21WD | FG21LD | 1899x348 | FZ207D | 1899x348 | FZ216D | 1899x348 | |
| | | 7035 | 400 | FG22WD | FG22LD | 1899x598 | FZ208D | 1899x598 | FZ217D | 1899x598 | |
| | | 7035 | 400 | FG23WD | FG23LD | 1899x848 | FZ209D | 1899x848 | FZ218D | 1899x848 | |
| | | 7035 | 400 | FG24WD | FG24LD | 1899x548 | | 1899x548 | | 1899x548 | |
| | | 7035 | 400 | FG25WD | FG25LD | 1899x798 | | 1899x798 | | 1899x798 | |
| | | 7035 | 400 | FG26WD | FG26LD | 1899x798 | | 1899x798 | | 1899x798 | |
| 2000 | | 7035 | 600 | FG21XD | FG21KD | 1899x348 | FZ207D | 1899x348 | FZ216D | 1899x348 | |
| | | 7035 | 600 | FG22XD | FG22KD | 1899x598 | FZ208D | 1899x598 | FZ217D | 1899x598 | |
| | | 7035 | 600 | FG23XD | FG23KD | 1899x848 | FZ209D | 1899x848 | FZ218D | 1899x848 | |
| | | 7035 | 600 | FG24XD | FG24KD | 1899x548 | | 1899x548 | | 1899x548 | |
| | | 7035 | 600 | FG25XD | FG25KD | 1899x798 | | 1899x798 | | 1899x798 | |
| | | 7035 | 600 | FG26XD | FG26KD | 1899x798 | | 1899x798 | | 1899x798 | |
| 2000 | | 7035 | 400 | FG21SD | | 1899x348 | FZ207SD | 1899x348 | FZ216SD | 1899x348 | |
| | | 7035 | 400 | FG22SD | | 1899x598 | FZ208SD | 1899x598 | FZ217SD | 1899x598 | |
| | | 7035 | 400 | FG23SD | | 1899x848 | FZ209SD | 1899x848 | FZ218SD | 1899x848 | |
| | | 7035 | 400 | FG24SD | | 1899x548 | | 1899x548 | | 1899x548 | |
| | | 7035 | 400 | FG25SD | | 1899x798 | | 1899x798 | | 1899x798 | |
| | | 7035 | 400 | FG26SD | | 1899x798 | | 1899x798 | | 1899x798 | |

| Стандартні подвійні двері ліві | | Стандартні подвійні двері праві | | Прозорі подвійні двері ліві | | Прозорі подвійні двері праві | |
|--------------------------------|------------------------|---------------------------------|------------------------|-----------------------------|------------------------|------------------------------|------------------------|
| Артикул | Розмір дверей ВхШ (мм) | Артикул | Розмір дверей ВхШ (мм) | Артикул | Розмір дверей ВхШ (мм) | Артикул | Розмір дверей ВхШ (мм) |
| FZ211D | 1899x348 | FZ210D | 1899x348 | FZ220D | 1899x348 | FZ219D | 1899x348 |
| FZ215D | 1899x598 | FZ210D | 1899x598 | FZ224D | 1899x598 | FZ219D | 1899x598 |
| FZ215D | 1899x848 | FZ214D | 1899x848 | FZ224D | 1899x848 | FZ223D | 1899x848 |
| | 1899x548 | | 1899x548 | | 1899x548 | | 1899x548 |
| | 1899x798 | | 1899x798 | | 1899x798 | | 1899x798 |
| | 1899x798 | | 1899x798 | | 1899x798 | | 1899x798 |
| FZ211D | 1899x348 | FZ210D | 1899x348 | FZ220D | 1899x348 | FZ219D | 1899x348 |
| FZ215D | 1899x598 | FZ210D | 1899x598 | FZ224D | 1899x598 | FZ219D | 1899x598 |
| FZ215D | 1899x848 | FZ214D | 1899x848 | FZ224D | 1899x848 | FZ223D | 1899x848 |
| | 1899x548 | | 1899x548 | | 1899x548 | | 1899x548 |
| | 1899x798 | | 1899x798 | | 1899x798 | | 1899x798 |
| | 1899x798 | | 1899x798 | | 1899x798 | | 1899x798 |
| FZ211SD | 1899x348 | FZ210SD | 1899x348 | FZ220SD | 1899x348 | FT219SD | 1899x348 |
| FZ215SD | 1899x598 | FZ210SD | 1899x598 | FZ224SD | 1899x598 | FZ219SD | 1899x598 |
| FZ215SD | 1899x848 | FZ214SD | 1899x848 | FZ224SD | 1899x848 | FZ223SD | 1899x848 |
| | 1899x548 | | 1899x548 | | 1899x548 | | 1899x548 |
| | 1899x798 | | 1899x798 | | 1899x798 | | 1899x798 |
| | 1899x798 | | 1899x798 | | 1899x798 | | 1899x798 |

IP44 ступінь захисту

- Глухі двері
- Для приладів до 400 А
- Зонішня, внутрішня та частково прихована установка
- Встановлення всередині приміщень
- Колір: RAL 9010
- Кабельні вводи FZ426 встановленні зверху та знизу щита

- Корпус: Дверна пластина з шарнірною ручкою і замком з триточковим запірним механізмом
- Перехідна рамка з гіпсовою компенсацією до 54 мм або 40 мм (IP54)
- Стандарт: EN 61439-1 / -3
- 1 кишень для схем
- Клас захисту IK09
- Додаткові двері, такі як роз'ємні двері IK07
- Поворотний механізм запирання з ригелями



FP31SN2

Клас захисту II, висота щита 500мм

| Висота | Ширина | Глибина | Кількість секцій | Кількість в упаковці | Артикул |
|--------|---------|---------|------------------|----------------------|----------------|
| 500 мм | 300 мм | 205 мм | 1 | 1 | FP31SN2 |
| 500 мм | 550 мм | 205 мм | 2 | 1 | FP32SN2 |
| 500 мм | 800 мм | 205 мм | 3 | 1 | FP33SN2 |
| 500 мм | 1050 мм | 205 мм | 4 | 1 | FP34SN2 |
| 500 мм | 1300 мм | 205 мм | 5 | 1 | FP35SN2 |



FP41SN2

Клас захисту II, висота щита 650мм

| Висота | Ширина | Глибина | Кількість секцій | Кількість в упаковці | Артикул |
|--------|---------|---------|------------------|----------------------|----------------|
| 650 мм | 300 мм | 205 мм | 1 | 1 | FP41SN2 |
| 650 мм | 550 мм | 205 мм | 2 | 1 | FP42SN2 |
| 650 мм | 800 мм | 205 мм | 3 | 1 | FP43SN2 |
| 650 мм | 1050 мм | 205 мм | 4 | 1 | FP44SN2 |
| 650 мм | 1300 мм | 205 мм | 5 | 1 | FP45SN2 |



FP51SN2

Клас захисту II, висота щита 800 мм

| Висота | Ширина | Глибина | Кількість секцій | Кількість в упаковці | Артикул |
|--------|---------|---------|------------------|----------------------|----------------|
| 800 мм | 300 мм | 205 мм | 1 | 1 | FP51SN2 |
| 800 мм | 550 мм | 205 мм | 2 | 1 | FP52SN2 |
| 800 мм | 800 мм | 205 мм | 3 | 1 | FP53SN2 |
| 800 мм | 1050 мм | 205 мм | 4 | 1 | FP54SN2 |
| 800 мм | 1300 мм | 205 мм | 5 | 1 | FP55SN2 |



FP61SN2

Клас захисту II, висота щита 950 мм

| Висота | Ширина | Глибина | Кількість секцій | Кількість в упаковці | Артикул |
|--------|---------|---------|------------------|----------------------|----------------|
| 950 мм | 300 мм | 205 мм | 1 | 1 | FP61SN2 |
| 950 мм | 550 мм | 205 мм | 2 | 1 | FP62SN2 |
| 950 мм | 800 мм | 205 мм | 3 | 1 | FP63SN2 |
| 950 мм | 1050 мм | 205 мм | 4 | 1 | FP64SN2 |
| 950 мм | 1300 мм | 205 мм | 5 | 1 | FP65SN2 |

Клас захисту II, висота щита 1100мм

| Висота | Ширина | Глибина | Кількість секцій | Кількість в упаковці | Артикул |
|---------|---------|---------|------------------|----------------------|----------------|
| 1100 мм | 300 мм | 205 мм | 1 | 1 | FP71SN2 |
| 1100 мм | 550 мм | 205 мм | 2 | 1 | FP72SN2 |
| 1100 мм | 800 мм | 205 мм | 3 | 1 | FP73SN2 |
| 1100 мм | 1050 мм | 205 мм | 4 | 1 | FP74SN2 |
| 1100 мм | 1300 мм | 205 мм | 5 | 1 | FP75SN2 |



FP71SN2

Клас захисту II, висота щита 1250мм

| Висота | Ширина | Глибина | Кількість секцій | Кількість в упаковці | Артикул |
|---------|---------|---------|------------------|----------------------|----------------|
| 1250 мм | 300 мм | 205 мм | 1 | 1 | FP81SN2 |
| 1250 мм | 550 мм | 205 мм | 2 | 1 | FP82SN2 |
| 1250 мм | 800 мм | 205 мм | 3 | 1 | FP83SN2 |
| 1250 мм | 1050 мм | 205 мм | 4 | 1 | FP84SN2 |
| 1250 мм | 1300 мм | 205 мм | 5 | 1 | FP85SN2 |



FP81SN2

Клас захисту II, висота щита 1400мм

| Висота | Ширина | Глибина | Кількість секцій | Кількість в упаковці | Артикул |
|---------|---------|---------|------------------|----------------------|----------------|
| 1400 мм | 300 мм | 205 мм | 1 | 1 | FP91SN2 |
| 1400 мм | 550 мм | 205 мм | 2 | 1 | FP92SN2 |
| 1400 мм | 800 мм | 205 мм | 3 | 1 | FP93SN2 |
| 1400 мм | 1050 мм | 205 мм | 4 | 1 | FP94SN2 |
| 1400 мм | 1300 мм | 205 мм | 5 | 1 | FP95SN2 |



FP91SN2

Клас захисту II, висота щита 1550мм

| Висота | Ширина | Глибина | Кількість секцій | Кількість в упаковці | Артикул |
|---------|---------|---------|------------------|----------------------|----------------|
| 1550 мм | 300 мм | 205 мм | 1 | 1 | FP01SN2 |
| 1550 мм | 550 мм | 205 мм | 2 | 1 | FP02SN2 |
| 1550 мм | 800 мм | 205 мм | 3 | 1 | FP03SN2 |
| 1550 мм | 1050 мм | 205 мм | 4 | 1 | FP04SN2 |
| 1550 мм | 1300 мм | 205 мм | 5 | 1 | FP05SN2 |



FP01SN2

Клас захисту II, висота щита 1700мм

| Висота | Ширина | Глибина | Кількість секцій | Кількість в упаковці | Артикул |
|---------|---------|---------|------------------|----------------------|----------------|
| 1700 мм | 300 мм | 205 мм | 1 | 1 | FP11SN2 |
| 1700 мм | 550 мм | 205 мм | 2 | 1 | FP12SN2 |
| 1700 мм | 800 мм | 205 мм | 3 | 1 | FP13SN2 |
| 1700 мм | 1050 мм | 205 мм | 4 | 1 | FP14SN2 |
| 1700 мм | 1300 мм | 205 мм | 5 | 1 | FP15SN2 |



FP11SN2

IP54 ступінь захисту

- Глухі двері
- Для приладів до 400 А
- Зонішня, внутрішня та частково прихована установка
- Встановлення всередині приміщень
- Колір: RAL 9010

- Кабельні вводи FZ426 встановленні зверху та знизу щита
- Система запирання: починаючи з висоти 1250мм або ширини 800мм застосовується замок з поворотним механізмом та ригелями
- Перехідні рамки з компенсацією штукатурки до 54 мм, або 40 мм (IP54)
- Стандарти: EN 61439-1 / -3
- Клас виробувань на міцність IK09



FP31SW2

Клас захисту II, висота щита 500 мм

| Висота | Ширина | Глибина | Кількість секцій | Кількість в упаковці | Артикул |
|--------|---------|---------|------------------|----------------------|----------------|
| 500 мм | 300 мм | 205 мм | 1 | 1 | FP31SW2 |
| 500 мм | 550 мм | 205 мм | 2 | 1 | FP32SW2 |
| 500 мм | 800 мм | 205 мм | 3 | 1 | FP33SW2 |
| 500 мм | 1050 мм | 205 мм | 4 | 1 | FP34SW2 |
| 500 мм | 1300 мм | 205 мм | 5 | 1 | FP35SW2 |



FP41SW2

Клас захисту II, висота щита 650мм

| Висота | Ширина | Глибина | Кількість секцій | Кількість в упаковці | Артикул |
|--------|---------|---------|------------------|----------------------|----------------|
| 650 мм | 300 мм | 205 мм | 1 | 1 | FP41SW2 |
| 650 мм | 550 мм | 205 мм | 2 | 1 | FP42SW2 |
| 650 мм | 800 мм | 205 мм | 3 | 1 | FP43SW2 |
| 650 мм | 1050 мм | 205 мм | 4 | 1 | FP44SW2 |
| 650 мм | 1300 мм | 205 мм | 5 | 1 | FP45SW2 |



FP51SW2

Клас захисту II, висота щита 800 мм

| Висота | Ширина | Глибина | Кількість секцій | Кількість в упаковці | Артикул |
|--------|---------|---------|------------------|----------------------|----------------|
| 800 мм | 300 мм | 205 мм | 1 | 1 | FP51SW2 |
| 800 мм | 550 мм | 205 мм | 2 | 1 | FP52SW2 |
| 800 мм | 800 мм | 205 мм | 3 | 1 | FP53SW2 |
| 800 мм | 1050 мм | 205 мм | 4 | 1 | FP54SW2 |
| 800 мм | 1300 мм | 205 мм | 5 | 1 | FP55SW2 |



FP61SW2

Клас захисту II, висота щита 950 мм

| Висота | Ширина | Глибина | Кількість секцій | Кількість в упаковці | Артикул |
|--------|---------|---------|------------------|----------------------|----------------|
| 950 мм | 300 мм | 205 мм | 1 | 1 | FP61SW2 |
| 950 мм | 550 мм | 205 мм | 2 | 1 | FP62SW2 |
| 950 мм | 800 мм | 205 мм | 3 | 1 | FP63SW2 |
| 950 мм | 1050 мм | 205 мм | 4 | 1 | FP64SW2 |
| 950 мм | 1300 мм | 205 мм | 5 | 1 | FP65SW2 |

Клас захисту II, висота щита 1100мм

| Висота | Ширина | Глибина | Кількість секцій | Кількість в упаковці | Артикул |
|---------|---------|---------|------------------|----------------------|----------------|
| 1100 мм | 300 мм | 205 мм | 1 | 1 | FP71SW2 |
| 1100 мм | 550 мм | 205 мм | 2 | 1 | FP72SW2 |
| 1100 мм | 800 мм | 205 мм | 3 | 1 | FP73SW2 |
| 1100 мм | 1050 мм | 205 мм | 4 | 1 | FP74SW2 |
| 1100 мм | 1300 мм | 205 мм | 5 | 1 | FP75SW2 |



FP71SW2

Клас захисту II, висота щита 1250мм

| Висота | Ширина | Глибина | Кількість секцій | Кількість в упаковці | Артикул |
|---------|---------|---------|------------------|----------------------|----------------|
| 1250 мм | 300 мм | 205 мм | 1 | 1 | FP81SW2 |
| 1250 мм | 550 мм | 205 мм | 2 | 1 | FP82SW2 |
| 1250 мм | 800 мм | 205 мм | 3 | 1 | FP83SW2 |
| 1250 мм | 1050 мм | 205 мм | 4 | 1 | FP84SW2 |
| 1250 мм | 1300 мм | 205 мм | 5 | 1 | FP85SW2 |



FP81SW2

Клас захисту II, висота щита 1400мм

| Висота | Ширина | Глибина | Кількість секцій | Кількість в упаковці | Артикул |
|---------|---------|---------|------------------|----------------------|----------------|
| 1400 мм | 300 мм | 205 мм | 1 | 1 | FP91SW2 |
| 1400 мм | 550 мм | 205 мм | 2 | 1 | FP92SW2 |
| 1400 мм | 800 мм | 205 мм | 3 | 1 | FP93SW2 |
| 1400 мм | 1050 мм | 205 мм | 4 | 1 | FP94SW2 |
| 1400 мм | 1300 мм | 205 мм | 5 | 1 | FP95SW2 |



FP91SW2

Клас захисту II, висота щита 1550мм

| Висота | Ширина | Глибина | Кількість секцій | Кількість в упаковці | Артикул |
|---------|---------|---------|------------------|----------------------|----------------|
| 1550 мм | 300 мм | 205 мм | 1 | 1 | FP01SW2 |
| 1550 мм | 550 мм | 205 мм | 2 | 1 | FP02SW2 |
| 1550 мм | 800 мм | 205 мм | 3 | 1 | FP03SW2 |
| 1550 мм | 1050 мм | 205 мм | 4 | 1 | FP04SW2 |
| 1550 мм | 1300 мм | 205 мм | 5 | 1 | FP05SW2 |



FP01SW2

Клас захисту II, висота щита 1700мм

| Висота | Ширина | Глибина | Кількість секцій | Кількість в упаковці | Артикул |
|---------|---------|---------|------------------|----------------------|----------------|
| 1700 мм | 300 мм | 205 мм | 1 | 1 | FP11SW2 |
| 1700 мм | 550 мм | 205 мм | 2 | 1 | FP12SW2 |
| 1700 мм | 800 мм | 205 мм | 3 | 1 | FP13SW2 |
| 1700 мм | 1050 мм | 205 мм | 4 | 1 | FP14SW2 |
| 1700 мм | 1300 мм | 205 мм | 5 | 1 | FP15SW2 |



FP11SW2



FZ012B

Рама для прихованого монтажу, для навісних щитів IP44/54

| Опис | Висота x Ширина (мм) | Кількість в упаковці | Артикул |
|--|----------------------|----------------------|---------------|
| Рама для прихованого монтажу, 1-секційна | 500x300 | 1 | FZ011B |
| Рама для прихованого монтажу, 2-секційна | 500x550 | 1 | FZ012B |
| Рама для прихованого монтажу, 3-секційна | 500x800 | 1 | FZ013B |
| Рама для прихованого монтажу, 4-секційна | 500x1050 | 1 | FZ014B |
| Рама для прихованого монтажу, 5-секційна | 500x1300 | 1 | FZ015B |



FZ022B

Рама для прихованого монтажу, для навісних щитів IP44/54

| Опис | Висота x Ширина (мм) | Кількість в упаковці | Артикул |
|--|----------------------|----------------------|---------------|
| Рама для прихованого монтажу, 1-секційна | 650x300 | 1 | FZ021B |
| Рама для прихованого монтажу, 2-секційна | 650x550 | 1 | FZ022B |
| Рама для прихованого монтажу, 3-секційна | 650x800 | 1 | FZ023B |
| Рама для прихованого монтажу, 4-секційна | 650x1050 | 1 | FZ024B |
| Рама для прихованого монтажу, 5-секційна | 650x1300 | 1 | FZ025B |



FZ12B

Рама для прихованого монтажу, для навісних щитів IP44/54

| Опис | Висота x Ширина (мм) | Кількість в упаковці | Артикул |
|--|----------------------|----------------------|--------------|
| Рама для прихованого монтажу, 1-секційна | 800x300 | 1 | FZ11B |
| Рама для прихованого монтажу, 2-секційна | 800x550 | 1 | FZ12B |
| Рама для прихованого монтажу, 3-секційна | 800x800 | 1 | FZ13B |
| Рама для прихованого монтажу, 4-секційна | 800x1050 | 1 | FZ14B |
| Рама для прихованого монтажу, 5-секційна | 800x1300 | 1 | FZ15B |



FZ22B

Рама для прихованого монтажу, для навісних щитів IP44/54

| Опис | Висота x Ширина (мм) | Кількість в упаковці | Артикул |
|--|----------------------|----------------------|--------------|
| Рама для прихованого монтажу, 1-секційна | 950x300 | 1 | FZ21B |
| Рама для прихованого монтажу, 2-секційна | 950x550 | 1 | FZ22B |
| Рама для прихованого монтажу, 3-секційна | 950x800 | 1 | FZ23B |
| Рама для прихованого монтажу, 4-секційна | 950x1050 | 1 | FZ24B |
| Рама для прихованого монтажу, 5-секційна | 950x1300 | 1 | FZ25B |



FZ32B

Рама для прихованого монтажу, для навісних щитів IP44/54

| Опис | Висота x Ширина (мм) | Кількість в упаковці | Артикул |
|--|----------------------|----------------------|--------------|
| Рама для прихованого монтажу, 1-секційна | 1100x300 | 1 | FZ31B |
| Рама для прихованого монтажу, 2-секційна | 1100x550 | 1 | FZ32B |
| Рама для прихованого монтажу, 3-секційна | 1100x800 | 1 | FZ33B |
| Рама для прихованого монтажу, 4-секційна | 1100x1050 | 1 | FZ34B |
| Рама для прихованого монтажу, 5-секційна | 1100x1300 | 1 | FZ35B |

Рама для прихованого монтажу, для навісних щитів IP44/54

| Опис | Висота x Ширина (мм) | Кількість в упаковці | Артикул |
|--|----------------------|----------------------|--------------|
| Рама для прихованого монтажу, 1-секційна | 1250x300 | 1 | FZ41B |
| Рама для прихованого монтажу, 2-секційна | 1250x550 | 1 | FZ42B |
| Рама для прихованого монтажу, 3-секційна | 1250x800 | 1 | FZ43B |
| Рама для прихованого монтажу, 4-секційна | 1250x1050 | 1 | FZ44B |
| Рама для прихованого монтажу, 5-секційна | 1250x1300 | 1 | FZ45B |



FZ44B

Рама для прихованого монтажу, для навісних щитів IP44/54

| Опис | Висота x Ширина (мм) | Кількість в упаковці | Артикул |
|--|----------------------|----------------------|--------------|
| Рама для прихованого монтажу, 1-секційна | 1400x300 | 1 | FZ51B |
| Рама для прихованого монтажу, 2-секційна | 1400x550 | 1 | FZ52B |
| Рама для прихованого монтажу, 3-секційна | 1400x800 | 1 | FZ53B |
| Рама для прихованого монтажу, 4-секційна | 1400x1050 | 1 | FZ54B |
| Рама для прихованого монтажу, 5-секційна | 1400x1300 | 1 | FZ55B |



FZ51B

Кожух для вводу кабельного каналу

- для секційних розподільчих шаф IP44/54,
- глибиною 160 мм и 205 мм, RAL 9010

| Опис | Ширина (мм) | Кількість в упаковці | Артикул |
|---|-------------|----------------------|---------------|
| Кожух для вводу кабельного каналу 1-секційний | 300 | 1 | FZ441B |
| Кожух для вводу кабельного каналу 2-секційний | 550 | 1 | FZ442B |
| Кожух для вводу кабельного каналу 3-секційний | 800 | 1 | FZ443B |
| Кожух для вводу кабельного каналу 4-секційний | 1050 | 1 | FZ444B |
| Кожух для вводу кабельного каналу 5-секційний | 1300 | 1 | FZ445B |



FP11SW2



FZ598N

Накладка для дверцят

- з відкидною ручкою

| Опис | Кількість в упаковці | Артикул |
|-----------------------------|----------------------|---------------|
| Накладка з відкидною ручкою | 1 | FZ598N |



FZ597N

Дверний замок

- постачається з 2-ма ключами

| Опис | Кількість в упаковці | Артикул |
|-------------------------------------|----------------------|---------------|
| Замок універсальний для шаф IP44/55 | 1 | FZ597N |
| Запасний ключ для FZ597N | 1 | FZ596N |



FZ824N

Дверний замок з накладкою для пломбування

Опис
Дверний замок з накладкою для пломбування

| Кількість в упаковці | Артикул |
|----------------------|---------------|
| 1 | FZ824N |



FZ226

Накладка для пломбування

- без замка, універсальна

| Опис | Кількість в упаковці | Артикул |
|--------------------------|----------------------|--------------|
| Накладка для пломбування | 1 | FZ226 |

Поворотна ручка

| Опис | Кількість в упаковці | Артикул |
|--|----------------------|---------------|
| Поворотна ручка універсальна | 1 | FZ530N |
| Поворотна ручка з замком | 1 | FZ531N |
| Запасний ключ для ручки FZ531N та FZ533N | 1 | FZ539 |



FZ531N

Ручка нажимна

| Опис | Кількість в упаковці | Артикул |
|--|----------------------|---------------|
| Ручка нажимна | 1 | FZ532N |
| Ручка нажимна з замком | 1 | FZ533N |
| Запасний ключ для ручки FZ531N та FZ533N | 1 | FZ539 |



FZ533N

Поворотна ручка

- FZ53...N: для профільного півциліндра 40 мм
- FZ518N: з профільним півциліндром, № замка 455

| Опис | Кількість в упаковці | Артикул |
|--|----------------------|---------------|
| Поворотна ручка | 1 | FZ534N |
| Поворотна ручка з можливістю пломбування | 1 | FZ535N |
| Поворотна ручка з замком №455E | 1 | FZ518N |



FZ534N

Штанги запірних механізмів (ригелі) асиметричні для шаф IP54/IP44

- Для монтажу запірних механізмів з поворотними ручками (FZ534, FZ535N, FZ518N) (I/II клас ізоляції)

| Опис | Висота (мм) | Кількість в упаковці | Артикул |
|------------------------------------|-------------|----------------------|---------------|
| Штанги запірних механізмів IP44/54 | 500 | 1 | FZ833N |
| Штанги запірних механізмів IP44/54 | 650 | 1 | FZ834N |
| Штанги запірних механізмів IP44/54 | 800 | 1 | FZ835N |
| Штанги запірних механізмів IP44/54 | 950 | 1 | FZ836N |
| Штанги запірних механізмів IP44/54 | 1100 | 1 | FZ837N |
| Штанги запірних механізмів IP44/54 | 1250 | 1 | FZ838N |
| Штанги запірних механізмів IP44/54 | 1400 | 1 | FZ839N |
| Штанги запірних механізмів IP44/54 | 1550 | 1 | FZ840N |
| Штанги запірних механізмів IP44/54 | 1700 | 1 | FZ841N |



FZ833N



FZ980

Штанги замірних механізмів (ригелі) симетричні для шаф IP44

- Для монтажу запірних механізмів з поворотними ручками (FZ530, FZ532N, FZ533N)(I клас ізоляції)

| Опис | Висота (мм) | Кількість в упаковці | Артикул |
|--|-------------|----------------------|--------------|
| Штанги запірних мезанізмів симетричні IP44 | 500 | 1 | FZ980 |
| Штанги запірних мезанізмів симетричні IP44 | 650 | 1 | FZ981 |
| Штанги запірних мезанізмів симетричні IP44 | 800 | 1 | FZ982 |
| Штанги запірних мезанізмів симетричні IP44 | 950 | 1 | FZ983 |
| Штанги запірних мезанізмів симетричні IP44 | 1100 | 1 | FZ984 |
| Штанги запірних мезанізмів симетричні IP44 | 1250 | 1 | FZ985 |
| Штанги запірних мезанізмів симетричні IP44 | 1400 | 1 | FZ986 |
| Штанги запірних мезанізмів симетричні IP44 | 1550 | 1 | FZ987 |
| Штанги запірних мезанізмів симетричні IP44 | 1700 | 1 | FZ988 |
| Штанги запірних мезанізмів симетричні IP44 | 1850 | 1 | FZ989 |



FZ503N

Замки

- Для всіх поворотних ручок FZ504N з замком №1333

| Опис | Кількість в упаковці | Артикул |
|--------------------------------|----------------------|---------------|
| Замок з подвійним вирізом, 3мм | 1 | FZ501N |
| Замок тригранний, 7мм | 1 | FZ502N |
| Замок чотиригранний, 7мм | 1 | FZ503N |
| Замок з 2 ключами | 1 | FZ504N |
| Замок чотиригранний, 7мм | 1 | FZ514 |
| Замок чотиригранний, 8мм | 1 | FZ529N |



FZ737B

Тунельний з'єднувач для двох щитів

- Для з'єднання щитів розташованих поруч

| Опис | Кількість в упаковці | Артикул |
|---|----------------------|---------------|
| Тунельний з'єднувач для двох щитів, IP44/54 | 1 | FZ737B |



FZ441B

З'єднувач для двох щитів

- Для з'єднання двох щитів, змонтованих один над одним

| Опис | Кількість в упаковці | Артикул |
|--|----------------------|---------------|
| З'єднувач щитів вертикальний, 1-секцій | 1 | FZ441B |
| З'єднувач щитів вертикальний, 2-секцій | 1 | FZ442B |
| З'єднувач щитів вертикальний, 3-секцій | 1 | FZ443B |
| З'єднувач щитів вертикальний, 4-секцій | 1 | FZ444B |
| З'єднувач щитів вертикальний, 5-секцій | 1 | FZ445B |

Комплект для монтажу щитів на цоколь

- для монтажу щитів IP44/54 на цоколь 100/200 мм

| Опис | Кількість в упаковці | Артикул |
|--------------------------------|----------------------|--------------|
| Комплект для монтажу на цоколь | 1 | FZ738 |



FZ738

Комплект для монтажу 2 цоколів змонтованих вертикально

- для будь-якої ширини
- для двох цоколів 100/200 мм вертикально змонтованих

| Опис | Кількість в упаковці | Артикул |
|--|----------------------|--------------|
| Комплект для монтажу 2 цоколів змонтованих вертикально | 1 | FZ738 |



FZ714

Кронштейни (4шт.) для прихованого монтажу щитів Univers в цегляні/бетонні стіни

- для монтажу зовнішніх конструкцій в стіну
- для внутрішнього або частково утопленого монтажу (1 комплект = 4шт)

| Опис | Кількість в упаковці | Артикул |
|----------------------------|----------------------|--------------|
| Монтажний комплект для в/у | 1 | FZ900 |



FZ900

Спеціальні двері для вузьких проходів з накладкою замка і поворотною ручкою

Ширина 248 мм
3 замком FZ598
Сталь
Колір RAL 9010 (білий)

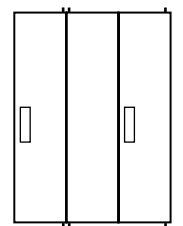
Заміна дверей
Стандартні двері замінюються на спеціальні згідно таблиці
Наприклад для щита FP65SN2 необхідно:
2 дверей спеціальних правих FZ191N +
2 дверей лівих FZ015N та + 1 двері FZ013N

Увага:
В 3 секційному щиті (наприклад FP63SN2, FP73SN2, FP93SN2) можна використовувати стандартні двері FZ015N / 023N / 028N / 033N

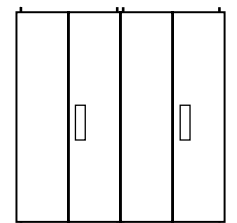
Упаковка: 1

| Для щитів | Двері спеціальні праві з ручкою | Двері ліві | Двері праві з ручкою |
|-----------|---------------------------------|------------|----------------------|
| FP62SN2 | - | FZ015N | FZ013N |
| FP63SN2 | FZ191N | - | FZ013N |
| FP64SN2 | FZ191N | 2 x FZ015N | FZ013N |
| FP65SN2 | 2 x FZ191N | 2 x FZ015N | FZ013N |
| FP73SN2 | - | FZ023N | FZ021N |
| FP74SN2 | FZ192N | - | FZ021N |
| FP75SN2 | FZ192N | 2 x FZ023N | FZ021N |
| | 2 x FZ192N | 2 x FZ023N | FZ021N |
| FP82SN2 | - | FZ028N | FZ026N |
| FP83SN2 | FZ193N | - | FZ026N |
| FP84SN2 | FZ193N | 2 x FZ028N | FZ026N |
| FP85SN2 | 2 x FZ193N | 2 x FZ028N | FZ026N |
| FP92SN2 | - | FZ033N | FZ031N |
| FP93SN2 | FZ194N | - | FZ031N |
| FP94SN2 | FZ194N | 2 x FZ033N | FZ031N |
| FP95SN2 | 2 x FZ194N | 2 x FZ033N | FZ031N |

Приклади для FP63SN2 FZ900

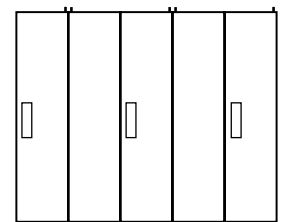


для FP64SN2



FZ015N FZ191N FZ015N FZ013N

FP65SN2



FZ191N FZ015N FZ191N FZ015N FZ013N

Двері запасні для щитів IP44/54

| Опис | Розмір | Кількість в упаковці | Артикул |
|---------------------------------------|----------|----------------------|---------------|
| Двері запасні, ліві для щитів IP44/54 | 950x800 | 1 | FZ015N |
| Двері запасні, ліві для щитів IP44/54 | 1100x800 | 1 | FZ023N |
| Двері запасні, ліві для щитів IP44/54 | 1250x800 | 1 | FZ028N |
| Двері запасні, ліві для щитів IP44/54 | 1400x800 | 1 | FZ033N |

FZ015N

Двері запасні, праві для щитів IP44, з накладкою

- постачається з 2-ма ключами

| Опис | Розмір | Кількість в упаковці | Артикул |
|--|----------|----------------------|---------------|
| Двері запасні, праві для щитів IP44, з накладкою | 950x300 | 1 | FZ013N |
| Двері запасні, праві для щитів IP44, з накладкою | 1100x300 | 1 | FZ021N |
| Двері запасні, праві для щитів IP44, з накладкою | 1250x300 | 1 | FZ026N |
| Двері запасні, праві для щитів IP44, з накладкою | 1400x300 | 1 | FZ031N |

FZ013N

Двері спеціальні, праві для щитів IP44, з накладкою

| Опис | Розмір | Кількість в упаковці | Артикул |
|---|----------|----------------------|---------------|
| Двері спеціальні, праві для щитів IP44, з накладкою | 950x300 | 1 | FZ191N |
| Двері спеціальні, праві для щитів IP44, з накладкою | 1100x300 | 1 | FZ192N |
| Двері спеціальні, праві для щитів IP44, з накладкою | 1250x300 | 1 | FZ193N |
| Двері спеціальні, праві для щитів IP44, з накладкою | 1400x300 | 1 | FZ194N |

FZ191N

Двері з віконцем, ширина 550 мм

- 2 секційні
- FZ164N: 2 двері (праві+ліві)

| Опис | Розмір | Кількість в упаковці | Артикул |
|---|-----------|----------------------|---------------|
| Двері з віконцем, IP44 | 650x550 | 1 | FZ104N |
| Двері з віконцем, IP44 | 800x550 | 1 | FZ106N |
| Двері з віконцем, IP44 | 950x550 | 1 | FZ110N |
| Двері з віконцем, IP44 | 1100x550 | 1 | FZ102N |
| Двері з віконцем, IP44 (1комплект=1праві+1ліві) | 1100x1050 | 1 | FZ164N |

FZ106N

Шини несучі

- 1-секція
- 1 комплект = 2 штуки

| Опис | Висота | Кількість в упаковці | Артикул |
|--------------------------------------|--------|----------------------|--------------|
| Шина несуча | 300 | 3 | UN02A |
| Шина несуча для щита висотою 500 мм | 450 | 3 | UN03A |
| Шина несуча для щита висотою 650 мм | 600 | 3 | UN04A |
| Шина несуча для щита висотою 800 мм | 750 | 3 | UN05A |
| Шина несуча для щита висотою 950 мм | 900 | 3 | UN06A |
| Шина несуча для щита висотою 1100 мм | 1050 | 3 | UN07A |
| Шина несуча для щита висотою 1250 мм | 1200 | 3 | UN08A |
| Шина несуча для щита висотою 1400 мм | 1350 | 3 | UN09A |
| Шина несуча для щита висотою 1550 мм | 1500 | 3 | UN10A |
| Шина несуча для щита висотою 1700 мм | 1650 | 3 | UN11A |

UN03A

З'єднувальний клин

- Для з'єднання 2 несучих шин (2 штуки)

| Опис | Кількість в упаковці | Артикул |
|--------------------|----------------------|--------------|
| З'єднувальний клин | 10 | UT12L |



UT12L

Кріплення несучих шин одинарне

- 1 штука, на одну шину замовляти 2 штуки

| Найменування | Опис | Кількість в упаковці | Артикул |
|--------------------------------|---|----------------------|--------------|
| Кріплення несучих шин одинарне | Для кріплення несучих шин у випадку різних горизонтальних плоскостей. Подвійне кріплення в щиті за допомогою 2 штук UT90G | 20 | UT90G |



UT90G

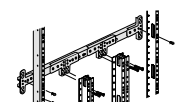
Поперечина

- Для створення різноматітних конструкцій несучих шин всередині щита

| Опис | Кількість в упаковці | Артикул |
|------------------------------|----------------------|---------------|
| Поперечина 2-секційна, 500мм | 1 | UT12PN |
| Поперечина 3-секційна, 800мм | 1 | UT12QN |



UT12PN





UT90F

З'єднувач Т-подібний для шин

| Найменування | Опис | Кількість в упаковці | Артикул |
|--------------|--|----------------------|--------------|
| З'єднувач | Для кріплення двох вертикальних несучих шин малої довжини до поперечин | 1 | UT90F |



UT90L

З'єднувач кутовий лівий для шин

| Найменування | Опис | Кількість в упаковці | Артикул |
|-------------------------|---------------------------------|----------------------|--------------|
| З'єднувач кутовий лівий | при використанні монтажних плит | 1 | UT90L |



UT90R

З'єднувач кутовий правий для шин

| Найменування | Опис | Кількість в упаковці | Артикул |
|--------------------------|---------------------------------|----------------------|--------------|
| З'єднувач кутовий правий | при використанні монтажних плит | 1 | UT90R |



UZ010

Шина для підключення проводу заземлення

- Мідна шина 20x5 з гвинтами для PE приєднання
- Кількість підключень UZ010: 3 x M6, 2 x M8
- Кількість підключень UZ020: 10 x M6, 3 x M8

| Опис | Кількість в упаковці | Артикул |
|--|----------------------|--------------|
| Шина для підключення проводу заземлення 1-секційна | 1 | UZ010 |
| Шина для підключення проводу заземлення 2-секційна | 1 | UZ020 |



FZ850S

Планка для монтажу кабелів

- С-профіль 25x10
- Ширина щілини: 11 мм
- Для монтажу зверху та знизу щита

| Опис | Кількість в упаковці | Артикул |
|---|----------------------|---------------|
| Планка для кріплення кабелів 1-секційна | 1 | FZ850S |



FZ794

Кишеня для схем А4

- Пластикова, прозора, самоклейка

| Найменування | Опис | Кількість в упаковці | Артикул |
|----------------------------|---|----------------------|--------------|
| Кишеня для схем пластикова | прозора кишеня для документів 230x310мм | 1 | FZ794 |

Кишеня для схем А4

- Металева

| Найменування | Опис | Кількість в упаковці | Артикул |
|--------------------------|--|----------------------|--------------|
| Кишеня для схем металева | Тільки для щитів висотою 800-1400мм та шириною 550мм | 1 | FZ707 |



FZ707

Аерозоль

- Для виправлення пошкоджень щитів

| Найменування | Опис | Кількість в упаковці | Артикул |
|--------------|-------------------------|----------------------|---------------|
| Аерозоль | білий, RAL 9010, 150 мл | 1 | FZ792N |



FZ792N

Лаковий олівець

- для виправлення пошкоджень покриття щитів

| Опис | Кількість в упаковці | Артикул |
|-----------------|-------------------------|---------------|
| Лаковий олівець | білий, RAL 9010, 150 мл | FZ791N |



FZ791N

Шина для підвішування декількох щитів

- Довжина 2100мм
- Для навісних щитів ір44/54
- З 4 петлями

| Опис | Кількість в упаковці | Артикул |
|-------------------------------------|----------------------|---------------|
| Шина для підвішування щитів IP44/54 | 1 | FZ890N |



FZ890N

Петлі для підвішування щитів

- На шину FZ890N

| Опис | Кількість в упаковці | Артикул |
|------------------------------|----------------------|---------------|
| Петлі для підвішування щитів | 1 комплект=4шт. | FZ799N |



FZ799N



FZ803B

Петлі для щитів IP44/54

- Для підвішування з внутрішнім кріпленням
(1 комплект = 4 штуки)

| Найменування | Опис | Кількість в упаковці | Артикул |
|--------------|-----------------|----------------------|---------------|
| Петлі щитів | 1 комплект=4шт. | 1 | FZ803B |



FZ401

Заглушки для відкритих вводів

- Для закриття отворів в плиті вводів
- 1 комплект різних діаметрів

| Найменування | Опис | Кількість в упаковці | Артикул |
|-------------------------------|------|----------------------|--------------|
| Заклушки для відкритих вводів | | 1 | FZ401 |



FZ428

Плита для вводу кабелів

- Як запасна тильна частина для щитів IP44/54

| Найменування | Опис | Кількість в упаковці | Артикул |
|-------------------------|------|----------------------|--------------|
| Плита для вводу кабелів | | 1 | FZ428 |



FZ425

Фланець для вводу кабелів

- Запасна частина верх/низ

| Найменування | Опис | Кількість в упаковці | Артикул |
|---------------------------|-----------------------|----------------------|--------------|
| Фланець для вводу кабелів | для великих перерізів | 1 | FZ425 |



FZ426

Фланець для вводу кабелів

- Запасна частина верх/низ

| Найменування | Опис | Кількість в упаковці | Артикул |
|---------------------------|------|----------------------|--------------|
| Фланець для вводу кабелів | | 1 | FZ426 |



FZ427R

Бокова заглушка для ввідного отвору

- З трьома виштамповками M50

| Найменування | Опис | Кількість в упаковці | Артикул |
|--------------------|------|----------------------|---------------|
| Бокова плита ліва | | 1 | FZ427L |
| Бокова плита права | | 1 | FZ427R |

Кабельний ввід

- FZ460N: 4 x M16, 2 x M20, 2 x M16/25, 1 x M25/40/50
- FZ466N: 12 x M16, 4 x M20
- FZ468N: без виштамповок

| Опис | Кількість в упаковці | Артикул |
|----------------|----------------------|---------------|
| Кабельний ввід | 1 | FZ460N |
| Кабельний ввід | 1 | FZ466N |
| Кабельний ввід | 1 | FZ468N |



FZ460N

Гвинтовий ввід

- під M50
- за умови вводу кабелю через плити FZ427L, FZ427R

| Опис | Кількість в упаковці | Артикул |
|----------------|----------------------|---------------|
| Ввід гвинтовий | 10 | FZ850M |



FZ850M

Плита для вводу стальна

- для конструкцій 1 класу ізоляції
- колір білий (RAL9010)

| Опис | Кількість в упаковці | Артикул |
|-----------------------------------|----------------------|---------------|
| Плита для вводу стальна(верх/низ) | 1 | FZ424N |



FZ424N

Тунельний з'єднувач

- для ізольованого переходу мідних шин або кабелів між щитами

| Опис | Кількість в упаковці | Артикул |
|---------------------|----------------------|---------------|
| Тунельний з'єднувач | 1 | FZ365N |



FZ365N

Кутовий з'єднувач

- для з'єднання мідних збірних шин 12x5 мм між двома щитами

| Найменування | Опис | Кількість в упаковці | Артикул |
|-------------------|-------------------------|----------------------|--------------|
| Кутовий з'єднувач | 4-полюсний, 250А, 12x5 | 1 | ZM74S |
| Кутовий з'єднувач | 5-полюсний, 250А, 12x5 | 1 | ZM75S |
| Кутовий з'єднувач | 4-полюсний, 500А, 12x10 | 1 | ZM84S |
| Кутовий з'єднувач | 5-полюсний, 500А, 12x10 | 1 | ZM85S |



ZM75S



KN14E



KN14N



KN14N

Блок клем

- Гвинтове приєднання до 16 мм², самозажимний контакт до 4 мм²

| Найменування | Ширина [мм] | Кількість в упаковці | Артикул фазні | Артикул нейтраль | Артикул заземлення |
|---|-------------|----------------------|---------------|------------------|--------------------|
| Блок 6 клем, 1x16 мм ² + 5x4 мм ² | 30 | 1 | KN06P | KN06N | KN06E |
| Блок 10 клем, 2x16 мм ² + 8x4 мм ² | 45 | 1 | KN10P | KN10N | KN10E |
| Блок 14 клем, 3x16 мм ² + 11x4 мм ² | 60 | 1 | KN14P | KN14N | KN14E |
| Блок 18 клем, 4x16 мм ² + 14x4 мм ² | 75 | 1 | KN18P | KN18N | KN18E |
| Блок 22 клем, 5x16 мм ² + 17x4 мм ² | 90 | 1 | KN22P | KN22N | KN22E |
| Блок 26 клем, 6x16 мм ² + 20x4 мм ² | 105 | 1 | KN26P | KN26N | KN26E |

Тримачі клем QuickConnect



FZ384

Тримач з клемми QuickConnect

- Гвинтове приєднання до 16 мм², самозажимний контакт до 4 мм²

| Найменування | Кількість в упаковці | Артикул |
|--|----------------------|--------------|
| Тримач з клемми 2x28 PE/N, QC, 6x16 мм ² + 22x4 мм ² | 1 | FZ384 |



UZ00K1

Тримачі для клем

- Гвинтове приєднання до 16 мм², самозажимний контакт до 4 мм²

| Найменування | Кількість в упаковці | Артикул |
|---|----------------------|---------------|
| Тримач для клем QC, довжина 195 мм, монтується через UZ06A2 | 1 | UZ00K1 |
| Тримач, такий як FZ384, без клем | 1 | UZ00K2 |

Цоколі, H=100 мм

| Опис | Розміри [мм] | Кількість в упаковці | Артикул |
|---|--------------|----------------------|---------------|
| Цоколь, глибина 205 мм, висота 100 мм, RAL 9010 | 100x300x205 | 1 | FZ611N |
| Цоколь, глибина 205 мм, висота 100 мм, RAL 9010 | 100x550x205 | 1 | FZ612N |
| Цоколь, глибина 205 мм, висота 100 мм, RAL 9010 | 100x800x205 | 1 | FZ613N |
| Цоколь, глибина 205 мм, висота 100 мм, RAL 9010 | 100x1050x205 | 1 | FZ614N |
| Цоколь, глибина 205 мм, висота 100 мм, RAL 9010 | 100x1300x205 | 1 | FZ615N |



FZ612N

Цоколі, H=200 мм

| Опис | Розміри [мм] | Кількість в упаковці | Артикул |
|---|--------------|----------------------|---------------|
| Цоколь, глибина 205 мм, висота 200 мм, RAL 9010 | 200x300x205 | 1 | FZ621N |
| Цоколь, глибина 205 мм, висота 200 мм, RAL 9010 | 200x550x205 | 1 | FZ622N |
| Цоколь, глибина 205 мм, висота 200 мм, RAL 9010 | 200x800x205 | 1 | FZ623N |
| Цоколь, глибина 205 мм, висота 200 мм, RAL 9010 | 200x1050x205 | 1 | FZ624N |
| Цоколь, глибина 205 мм, висота 200 мм, RAL 9010 | 200x1300x205 | 1 | FZ625N |



FZ622N

Шина С-профіль

| Опис | Довжина [мм] | Кількість в упаковці | Артикул |
|---|--------------|----------------------|--------------|
| Шина для кріплення кабеля в цоколях H=100 | 300 | 1 | FZ780 |
| Шина для кріплення кабеля в цоколях H=100 | 550 | 1 | FZ781 |
| Шина для кріплення кабеля в цоколях H=100 | 800 | 1 | FZ782 |
| Шина для кріплення кабеля в цоколях H=100 | 1050 | 1 | FZ844 |
| Шина для кріплення кабеля в цоколях H=100 | 1300 | 1 | FZ845 |



FZ781

Набір для кріплення щита на цоколі

- для монтажу щитів IP44/54 на цоколі 100/200мм

| Опис | Кількість в упаковці | Артикул |
|------------------------------------|----------------------|--------------|
| Набір для кріплення щита на цоколь | 1 | FZ738 |



FZ738

- Клас захисту II + I
- Глибина 275 мм для приладів до 800А
- Встановлення всередині приміщень

- Версія з триточковим механізмом запирання
- Колір: RAL 7035 (світло сірий)
- Стандарти: -DIN VDE 0660 part 600-1, -2, -3; EN 61439-1, -2, 3 - PU: 1



FR32S

Щити висотою 500мм, Клас захисту II

| Висота | Ширина | Глибина | Ступінь захисту | Кількість в упаковці | Артикул |
|--------|---------|---------|-----------------|----------------------|--------------|
| 500 mm | 300 mm | 275 mm | IP55 | 1 | FR31S |
| 500 mm | 550 mm | 275 mm | IP55 | 1 | FR32S |
| 500 mm | 800 mm | 275 mm | IP55 | 1 | FR33S |
| 500 mm | 1050 mm | 275 mm | IP55 | 1 | FR34S |
| 500 mm | 1300 mm | 275 mm | IP55 | 1 | FR35S |



FR42S

Щити висотою 650мм, Клас захисту II

| Висота | Ширина | Глибина | Ступінь захисту | Кількість в упаковці | Артикул |
|--------|---------|---------|-----------------|----------------------|--------------|
| 650 mm | 300 mm | 275 mm | IP55 | 1 | FR41S |
| 650 mm | 550 mm | 275 mm | IP55 | 1 | FR42S |
| 650 mm | 800 mm | 275 mm | IP55 | 1 | FR43S |
| 650 mm | 1050 mm | 275 mm | IP55 | 1 | FR44S |
| 650 mm | 1300 mm | 275 mm | IP55 | 1 | FR45S |



FR52S

Щити висотою 800мм, Клас захисту II

| Висота | Ширина | Глибина | Ступінь захисту | Кількість в упаковці | Артикул |
|--------|---------|---------|-----------------|----------------------|--------------|
| 800 mm | 300 mm | 275 mm | IP55 | 1 | FR51S |
| 800 mm | 550 mm | 275 mm | IP55 | 1 | FR52S |
| 800 mm | 800 mm | 275 mm | IP55 | 1 | FR53S |
| 800 mm | 1050 mm | 275 mm | IP55 | 1 | FR54S |
| 800 mm | 1300 mm | 275 mm | IP55 | 1 | FR55S |



FR62S

Щити висотою 950мм, Клас захисту II

| Висота | Ширина | Глибина | Ступінь захисту | Кількість в упаковці | Артикул |
|--------|---------|---------|-----------------|----------------------|--------------|
| 950 mm | 300 mm | 275 mm | IP55 | 1 | FR61S |
| 950 mm | 550 mm | 275 mm | IP55 | 1 | FR62S |
| 950 mm | 800 mm | 275 mm | IP55 | 1 | FR63S |
| 950 mm | 1050 mm | 275 mm | IP55 | 1 | FR64S |
| 950 mm | 1300 mm | 275 mm | IP55 | 1 | FR65S |



FR72S

Щити висотою 1100мм, Клас захисту II

| Висота | Ширина | Глибина | Ступінь захисту | Кількість в упаковці | Артикул |
|---------|---------|---------|-----------------|----------------------|--------------|
| 1100 mm | 300 mm | 275 mm | IP55 | 1 | FR71S |
| 1100 mm | 550 mm | 275 mm | IP55 | 1 | FR72S |
| 1100 mm | 800 mm | 275 mm | IP55 | 1 | FR73S |
| 1100 mm | 1050 mm | 275 mm | IP55 | 1 | FR74S |
| 1100 mm | 1300 mm | 275 mm | IP55 | 1 | FR75S |



FR82S

Щити висотою 1250мм, Клас захисту II

| Висота | Ширина | Глибина | Ступінь захисту | Кількість в упаковці | Артикул |
|---------|---------|---------|-----------------|----------------------|--------------|
| 1250 mm | 300 mm | 275 mm | IP55 | 1 | FR81S |
| 1250 mm | 550 mm | 275 mm | IP55 | 1 | FR82S |
| 1250 mm | 800 mm | 275 mm | IP55 | 1 | FR83S |
| 1250 mm | 1050 mm | 275 mm | IP55 | 1 | FR84S |
| 1250 mm | 1300 mm | 275 mm | IP55 | 1 | FR85S |

Щити висотою 1400мм, Клас захисту II

| Висота | Ширина | Глибина | Ступінь захисту | Кількість в упаковці | Артикул |
|---------|---------|---------|-----------------|----------------------|--------------|
| 1400 mm | 300 mm | 275 mm | IP55 | 1 | FR91S |
| 1400 mm | 550 mm | 275 mm | IP55 | 1 | FR92S |
| 1400 mm | 800 mm | 275 mm | IP55 | 1 | FR93S |
| 1400 mm | 1050 mm | 275 mm | IP55 | 1 | FR94S |
| 1400 mm | 1300 mm | 275 mm | IP55 | 1 | FR95S |



FR92S

Щити висотою 1550мм, Клас захисту II

| Висота | Ширина | Глибина | Ступінь захисту | Кількість в упаковці | Артикул |
|---------|---------|---------|-----------------|----------------------|--------------|
| 1550 mm | 300 mm | 275 mm | IP55 | 1 | FR01S |
| 1550 mm | 550 mm | 275 mm | IP55 | 1 | FR02S |
| 1550 mm | 800 mm | 275 mm | IP55 | 1 | FR03S |
| 1550 mm | 1050 mm | 275 mm | IP55 | 1 | FR04S |
| 1550 mm | 1300 mm | 275 mm | IP55 | 1 | FR05S |



FR02S

Щити висотою 1400мм, Клас захисту II

| Висота | Ширина | Глибина | Ступінь захисту | Кількість в упаковці | Артикул |
|---------|---------|---------|-----------------|----------------------|--------------|
| 1400 mm | 550 mm | 400 mm | IP55 | 1 | FR92H |
| 1400 mm | 800 mm | 400 mm | IP55 | 1 | FR93H |
| 1400 mm | 1050 mm | 400 mm | IP55 | 1 | FR94H |



FR92H



FZ353

Кожух для кабельного вводу

- Колір: RAL 7035 світло сірий
- Можливе використання зі всіма щитами глибиною 160, 205, 275, 400 мм
- Глибину кожуху можна змінювати 150 мм або 180 поворотом на 90°

| Опис | Ширина (мм) | Кількість в упаковці | Артикул |
|---|-------------|----------------------|--------------|
| Кожух для вводу кабельного каналу 1-секційний | 300 | 1 | FZ351 |
| Кожух для вводу кабельного каналу 2-секційний | 550 | 1 | FZ352 |
| Кожух для вводу кабельного каналу 3-секційний | 800 | 1 | FZ353 |
| Кожух для вводу кабельного каналу 4-секційний | 1050 | 1 | FZ354 |
| Кожух для вводу кабельного каналу 5-секційний | 1300 | 1 | FZ355 |



FZ530

Поворотна ручка

| Опис | Кількість в упаковці | Артикул |
|--|----------------------|--------------|
| Поворотна ручка універсальна | 1 | FZ530 |
| Поворотна ручка з замком | 1 | FZ531 |
| Запасний ключ для ручки FZ531N та FZ533N | 1 | FZ539 |



FZ532

Ручка нажимна

| Опис | Кількість в упаковці | Артикул |
|--|----------------------|--------------|
| Ручка нажимна | 1 | FZ532 |
| Ручка нажимна з замком | 1 | FZ533 |
| Запасний ключ для ручки FZ531N та FZ533N | 1 | FZ539 |



FZ537

Поворотна ручка

- для профільного півциліндра 40мм
- запатентоване кріплення

| Опис | Кількість в упаковці | Артикул |
|---------------------------------|----------------------|--------------|
| Поворотна ручка для щитів FR/FG | 1 | FZ537 |



FZ506

Профільні півциліндри для FZ537

- для профільного півциліндра 40мм
- запатентоване кріплення

| Опис | Кількість в упаковці | Артикул |
|-----------------------------|----------------------|--------------|
| 1242E профільний півциліндр | 1 | FZ506 |
| 405 профільний півциліндр | 1 | FZ519 |
| 455 профільний півциліндр | 1 | FZ520 |



FZ721

З'єднувальний комплект для двох суміжних шаф, глибина 275/400 мм

| Опис | Кількість в упаковці | Артикул |
|---------------------------------------|----------------------|---------------|
| З'єднувальний комплект для шаф 275 мм | 1 | FZ721A |
| З'єднувальний комплект для шаф 400 мм | 1 | FZ721B |

З'єднувач двох щитів розташованих один над одним або щита на цоколі, глибина 275мм, 400мм

| Опис | Кількість в упаковці | Артикул |
|---|----------------------|---------------|
| З'єднувач щитів вертикальний, 1 -секція | 1 | FZ771A |
| З'єднувач щитів вертикальний, 2 -секції | 1 | FZ772A |
| З'єднувач щитів вертикальний, 3 -секції | 1 | FZ773A |
| З'єднувач щитів вертикальний, 4 -секції | 1 | FZ774A |
| З'єднувач щитів вертикальний, 5 -секцій | 1 | FZ775A |
| З'єднувач щитів вертикальний, 6 -секцій | 1 | FZ776A |



FZ775

Комплект для монтажу 2 цоколів змонтованих вертикально

- для будь-якої ширини
- для двох цоколів 100/200 мм вертикально змонтованих

| Опис | Кількість в упаковці | Артикул |
|--|----------------------|--------------|
| Комплект для монтажу 2 цоколів змонтованих вертикально | 1 | FZ714 |



FZ714

Несучі шини

- 1 секція
- 1 комплект = 2 шини

| Опис | Висота | Кількість в упаковці | Артикул |
|--------------------------------------|--------|----------------------|--------------|
| Шина несуча | 300 | 1 | UN02A |
| Шина несуча для щита висотою 500 мм | 450 | 1 | UN03A |
| Шина несуча для щита висотою 650 мм | 600 | 1 | UN04A |
| Шина несуча для щита висотою 800 мм | 750 | 1 | UN05A |
| Шина несуча для щита висотою 950 мм | 900 | 1 | UN06A |
| Шина несуча для щита висотою 1100 мм | 1050 | 1 | UN07A |
| Шина несуча для щита висотою 1250 мм | 1200 | 1 | UN08A |
| Шина несуча для щита висотою 1400 мм | 1350 | 1 | UN09A |
| Шина несуча для щита висотою 1550 мм | 1500 | 1 | UN10A |



UN03A

З'єднувальний клин

- Для з'єднання 2 несучих шин (2 штуки)

| Опис | Кількість в упаковці | Артикул |
|--------------------|----------------------|--------------|
| З'єднувальний клин | 1 | UT12L |



UT12L

Кріплення несучих шин

- UT90G: для кріплення монтажних рейок на різних рівнях (подвійне кріплення в щиті за допомогою 2 шт)
- UT90J: для кріплення двох монтажних рейок на одному рівні

| Опис | Кількість в упаковці | Артикул |
|---|----------------------|--------------|
| Кріплення несучих шин, universN, одинарне | 20 | UT90G |
| Кріплення несучих шин, universN, подвійне | 10 | UT90J |



UT90G

Поперечина

- Для створення різноматітних конструкцій несучих шин всередині щита

| Опис | Кількість в упаковці | Артикул |
|------------------------------|----------------------|---------------|
| Поперечина 2-секційна, 500мм | 20 | UT12PN |
| Поперечина 3-секційна, 800мм | 10 | UT12QN |



UT12PN



UT90F

З'єднувач для шин

- UT90F
- для кріплення 2 вертикальних несучих шин до поперечин
- UT90L/R
- для кріплення монтажних плит

| Опис | Кількість в упаковці | Артикул |
|--------------------------------|----------------------|--------------|
| З'єднувач Т-подібний, universN | 1 | UT90F |
| З'єднувач кутовий, лівий | 1 | UT90L |
| З'єднувач кутовий, правий | 1 | UT90R |



UZ010

Шина для підключення проводу заземлення

- Мідна шина 20x5 з гвинтами для PE приєднання
- кількість підключень UZ010: 3 x M6, 2 x M8
- кількість підключень UZ020: 10 x M6, 3 x M8

| Опис | Кількість в упаковці | Артикул |
|--|----------------------|--------------|
| Шина для підключення проводу заземлення 1-секційна | 1 | UZ010 |
| Шина для підключення проводу заземлення 2-секційна | 1 | UZ020 |



UZ009

Провід заземлення з M8 та M6 кабельними наконечниками

- Для заземлення корпусів та монтажних рейок
- Неізолюваний, 25 мм² з кабельним наконечником
- M8 (заземлюючої шини розподільного щита) та M6 (з'єднання напр. до UZ010)
- Довжина 300 мм

| Опис | Кількість в упаковці | Артикул |
|---|----------------------|--------------|
| Провід заземлення, univers, 25мм ² , довжина 300мм | 1 | UZ009 |



UZ012

Провід заземлення з M8 та кабельним наконечником

- Для заземлення корпусів та монтажних рейок
- Неізолюваний, 25 мм² з кабельним наконечником
- M8 (заземлюючої шини розподільного щита)
- Довжина 550 мм

| Опис | Кількість в упаковці | Артикул |
|---|----------------------|--------------|
| Провід заземлення, univers, 25мм ² , довжина 300мм | 1 | UZ012 |

Кронштейн для утримуючих рейок

- для монтажу горизонтальних утримуючих рейок

| Опис | Кількість в упаковці | Артикул |
|---|----------------------|---------------|
| Кронштейн для утримуючих рейок, 275, ступінь захисту II, FR | 1 | FZ800B |
| Кронштейн для утримуючих рейок, 400, ступінь захисту II, FR | 1 | FZ800D |



FZ800B

Утримуючі рейки, горизонтальні

- для використання з FZ800B, FZ800D

| Опис | Кількість в упаковці | Артикул |
|-------------------------|----------------------|--------------|
| Утримуючі рейки 250 мм | 1 | UT21A |
| Утримуючі рейки 500 мм | 1 | UT21B |
| Утримуючі рейки 750 мм | 1 | UT21C |
| Утримуючі рейки 1000 мм | 1 | UT21D |
| Утримуючі рейки 1250 мм | 1 | UT21E |
| Утримуючі рейки 1500 мм | 1 | UT21F |

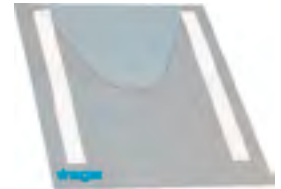
UT21A

Щитки
Univers

Кишені для схем

- Пластикові, прозора, самоклеюча

| Опис | Кількість в упаковці | Артикул |
|--|----------------------|----------------|
| Кишеня для схем, прозора, А4 | 10 | FZ794 |
| Кишеня для схем, пластикова, А4 | 1 | FZ818 |
| Кишеня для схем, магнітна, А4 | 30 | FZ757M |
| Кишеня для схем, самоклеюча, А4 армована | 20 | FZ757A4 |
| Кишеня для схем, самоклеюча, А5 армована | 30 | FZ757A5 |



FZ794

Лаковий олівець, RAL 7035

- для виправлення пошкоджень покриття

| Опис | Кількість в упаковці | Артикул |
|------------------------------|----------------------|---------------------|
| Лаковий олівець, 12 ml, 7035 | 1 | MES-LSTI7035 |



MES-LSTI7035



FZ448

Запираюча бокова пластина

| Опис | Кількість в упаковці | Артикул |
|------------------------------------|----------------------|--------------|
| Запираюча бокова пластина, сталева | 1 | FZ448 |



FZ402

Фланець для кабельного вводу

- Кабельні вводи:
- 24 x 9 до 11.5 мм діаметр кабелю
- 12 x 11 до 16 мм діаметр кабелю
- 4 x 12.5 до 20 мм діаметр кабелю
- 2 x 13 до 27.5 мм діаметр кабелю
- 2 x 16 до 32 мм діаметр кабелю
- 1 x 25 до 50 мм діаметр кабелю

| Опис | Кількість в упаковці | Артикул |
|------------------------------|----------------------|--------------|
| Фланець для кабельного вводу | 5 | FZ402 |



FZ404

Фланець для вводу без виштамповок

Опис
Кабельний ввід, univers, IP54

| Кількість в упаковці | Артикул |
|----------------------|--------------|
| 5 | FZ404 |



FZ406M

Пластиковий кабельний ввід з виштамповками

- для втулок та різьбових з'єднань 15/13 x M20 або 2 x M25

| Опис | Кількість в упаковці | Артикул |
|---------------------------|----------------------|---------------|
| Кабельний ввід, метричний | 5 | FZ406M |
| Кабельний ввід, метричний | 5 | FZ407M |
| Кабельний ввід, метричний | 5 | FZ408M |



FZ413M

Втулка для кабельного вводу FZ408m

Опис
Ступенева втулка, univers, 1 cable, d = 23 – 55 mm

| Кількість в упаковці | Артикул |
|----------------------|---------------|
| 1 | FZ413M |



FZ415S

Фланець кабельного вводу з двома ступеневими втулками

- 3 двома ступеневими ущільнювачами
- Для двох кабельних ввідів діаметром 23 – 55 mm
- Ступінь захисту з підключеним кабелем IP54
- Кріплення фланцю за допомогою 6 гвинтів

| Опис | Кількість в упаковці | Артикул |
|---|----------------------|---------------|
| Кабельний ввід, 2 кабелі D = 23 – 55 mm | 1 | FZ415S |

Кабельні втулки

- Може використовуватись з попередньо виштампуваними кабельними вводами

| Опис | Кількість в упаковці | Артикул |
|-------------------------------------|----------------------|---------------|
| 25 x кабельних втулок, univers, M20 | 25 | FZ409M |
| 25 x кабельних втулок, univers, M25 | 25 | FZ410M |
| 25 x кабельних втулок, univers, M32 | 25 | FZ411M |
| 25 x кабельних втулок, univers, M40 | 25 | FZ412M |



FZ409M

Пластиковий фланець

- Закриваюча пластина для щитів глибиною 275 /400 мм
- Для закривання нижніх кабельних вводів при ставновленні щита на цоколь (для відповідності II класу ізоляції)

| Опис | Висота | Кількість в упаковці | Артикул |
|---------------------|--------|----------------------|---------------|
| Пластиковий фланець | 250 мм | | FZ435A |



FZ435A

Елементи блокування

- Для блокування нижніх кабельних вводів
- 1 комплект = 4 елементи

| Опис | Кількість в упаковці | Артикул |
|---------------------|----------------------|---------------|
| Елементи блокування | 1 | FZ421A |



FZ421A



FZ631A

Цоколі, глибина 275 мм, висота 100 мм, RAL 9005

| Опис | Кількість в упаковці | Артикул |
|-----------------------------------|----------------------|---------------|
| Цоколь, univers, 100 x 300 x 275 | 1 | FZ631A |
| Цоколь, univers, 100 x 550 x 275 | 1 | FZ632A |
| Цоколь, univers, 100 x 800 x 275 | 1 | FZ633A |
| Цоколь, univers, 100 x 1050 x 275 | 1 | FZ634A |
| Цоколь, univers, 100 x 1300 x 275 | 1 | FZ635A |



FZ651A

Цоколі, глибина 400 мм, висота 100 мм, RAL 9005

| Опис | Кількість в упаковці | Артикул |
|-----------------------------------|----------------------|---------------|
| Цоколь, univers, 100 x 300 x 400 | 1 | FZ651A |
| Цоколь, univers, 100 x 550 x 400 | 1 | FZ652A |
| Цоколь, univers, 100 x 800 x 400 | 1 | FZ653A |
| Цоколь, univers, 100 x 1050 x 400 | 1 | FZ654A |
| Цоколь, univers, 100 x 1300 x 400 | 1 | FZ655A |



FZ641A

Цоколі, глибина 275 мм, висота 200 мм, RAL 9005

| Опис | Кількість в упаковці | Артикул |
|-----------------------------------|----------------------|---------------|
| Цоколь, univers, 200 x 300 x 275 | 1 | FZ641A |
| Цоколь, univers, 200 x 550 x 275 | 1 | FZ642A |
| Цоколь, univers, 200 x 800 x 275 | 1 | FZ643A |
| Цоколь, univers, 200 x 1050 x 275 | 1 | FZ644A |
| Цоколь, univers, 200 x 1300 x 275 | 1 | FZ645A |



FZ661A

Цоколі, глибина 400 мм, висота 200 мм, RAL 9005

| Опис | Кількість в упаковці | Артикул |
|-----------------------------------|----------------------|---------------|
| Цоколь, univers, 200 x 300 x 400 | 1 | FZ661A |
| Цоколь, univers, 200 x 550 x 400 | 1 | FZ662A |
| Цоколь, univers, 200 x 800 x 400 | 1 | FZ663A |
| Цоколь, univers, 200 x 1050 x 400 | 1 | FZ664A |
| Цоколь, univers, 200 x 1300 x 400 | 1 | FZ665A |

Кронштейн для планки кріплення кабелю

| Опис | Кількість в упаковці | Артикул |
|----------------------------|----------------------|---------------|
| Кронштейн для цоколю 100мм | 1 | FZ801A |
| Кронштейн для цоколю 200мм | 1 | FZ801B |



FZ801A

Планка для кріплення кабелю

- Висота встановленого продукту 30 мм

| Опис | Кількість в упаковці | Артикул |
|---|----------------------|---------------|
| Планка для кріплення кабелів, univers, 1-секційна | 1 | FZ7801 |
| Планка для кріплення кабелів, univers, 2-секційна | 1 | FZ7811 |
| Планка для кріплення кабелів, univers, 3-секційна | 1 | FZ7821 |
| Планка для кріплення кабелів, univers, 4-секційна | 1 | FZ8441 |
| Планка для кріплення кабелів, univers, 5-секційна | 1 | FZ8451 |
| Планка для кріплення кабелів, univers, 6-секційна | 1 | FZ8461 |



FZ7801

Щитки
Univers

Шарнірні штіфти

| Опис | Кількість в упаковці | Артикул |
|------------------------|----------------------|---------------|
| 10 х шарнірних штіфтів | 10 | FZ797A |



FZ797A

M8 болти кріплення

- для переміщення щитів
- комплект = 4 болта

| Опис | Кількість в упаковці | Артикул |
|------------------------------|----------------------|--------------|
| Болти для переміщення шаф FR | 10 | FZ831 |



FZ831

Кронштейни настінні

- комплект= 4 кронштейни

| Опис | Кількість в упаковці | Артикул |
|---------------------|----------------------|--------------|
| Настінні кронштейни | 10 | FZ829 |



FZ829



FZ031R

Двері

| Опис | Кількість в упаковці | Артикул |
|--|----------------------|---------------|
| Двері для щитів FR31*, IP55, 500 x 300 mm | 1 | FZ031R |
| Двері для щитів FR32*, IP55, 500 x 550 mm | 1 | FZ032R |
| Двері для щитівFR33*, IP55, 500 x 800 mm | 1 | FZ033R |
| Двері для щитів FR34*, IP55, 500 x 1050 mm | 1 | FZ034R |
| Двері для щитів FR35*, IP55, 500 x 1300 mm | 1 | FZ035R |
| Двері для щитів FR41*, IP55, 650 x 300 mm | 1 | FZ041R |
| Двері для щитів FR42*, IP55, 650 x 550 mm | 1 | FZ042R |
| Двері для щитів FR43*, IP55, 650 x 800 mm | 1 | FZ043R |
| Двері для щитів FR44*, IP55, 650 x 1050 mm | 1 | FZ044R |
| Двері для щитів FR45*, IP55, 650 x 1300 mm | 1 | FZ045R |
| Двері для щитів FR51*, IP55, 800 x 300 mm | 1 | FZ051R |
| Двері для щитів FR52*, IP55, 800 x 550 mm | 1 | FZ052R |
| Двері для щитів FR53*, IP55, 800 x 800 mm | 1 | FZ053R |
| Двері для щитів FR54*, IP55, 800 x 1050 mm | 1 | FZ054R |
| Двері для щитів FR55*, IP55, 800 x 1300 mm | 1 | FZ055R |
| Двері для щитів FR61*, IP55, 950 x 300 mm | 1 | FZ061R |
| Двері для щитів FR62*, IP55, 950 x 550 mm | 1 | FZ062R |
| Двері для щитів FR63*, IP55, 950 x 800 mm | 1 | FZ063R |
| Двері для щитів FR64*, IP55, 950 x 1050 mm | 1 | FZ064R |
| Двері для щитів FR65*, IP55, 950 x 1300 mm | 1 | FZ065R |
| Двері для щитів FR71*, IP55, 1100 x 300 mm | 1 | FZ071R |
| Двері для щитів FR72*, IP55, 1100 x 550 mm | 1 | FZ072R |
| Двері для щитів FR73*, IP55, 1100 x 800 mm | 1 | FZ073R |
| Двері для щитів FR74*, IP55, 1100 x 1050 mm | 1 | FZ074R |
| Двері для щитів FR75*, IP55, 1100 x 1300 mm | 1 | FZ075R |
| Двері для щитів FR81*, IP55, 1250 x 300 mm | 1 | FZ081R |
| Двері для щитів FR82*, IP55, 1250 x 550 mm | 1 | FZ082R |
| Двері для щитів FR83*, IP55, 1250 x 800 mm | 1 | FZ083R |
| Двері для щитів FR84*, IP55, 1250 x 1050 mm | 1 | FZ084R |
| Двері для щитів FR85*, IP55, 1250 x 1300 mm | 1 | FZ085R |
| Двері для щитів FR91*, IP55, 1400 x 300 mm | 1 | FZ091R |
| Двері для щитів FR92*, IP55, 1400 x 550 mm | 1 | FZ092R |
| Двері для щитів FR93*, IP55, 1400 x 800 mm | 1 | FZ093R |
| Двері для щитів FR94* , IP55, 1400 x 1050 mm | 1 | FZ094R |

Шафи на підлогу

Підготовлені для встановлення стандартних панелей univers N відповідно до DIN VDE 0660-600 / EN 61439 / -2 / -3,

- Застосування: В середині приміщень
- Розміри: Відповідно до DIN 43870
- Колір: білий, RAL 9010
- Уцілювання: як стандартне

Виконання:

- Порожня шафа в комплекті з дверима та цоколем висотою 100 мм.
- Корпус захищений від внутрішнього заповнення з допомогою пластикового захисту (DIN ISO 11469). Захист негорючий, самозатискаючий пластик, перевірка ниткою розжарення 750° С.

- Можливість бокового кріплення шаф між собою.
- Двері відкриваються на кут 100°
- Увага! Обов'язкове кріплення шафи до стіни.

Ввід кабелю в шафах IP44/54:

зверху і знизу через вбудовані плити введення

Цоколь:

- поставляється в комплекті з шафою
- демонтується передня кришка
- вводи для кабелю з правого або з лівого боку

Шафи на підлогу, IP44, клас захисту II, глибина 205 мм

| Висота | Ширина | Глибина | Секцій | Кількість в упаковці | Артикул |
|---------|---------|---------|--------|----------------------|----------------|
| 1950 mm | 300 mm | 205 mm | 1 | 1 | FP21SN2 |
| 1950 mm | 550 mm | 205 mm | 2 | 1 | FP22SN2 |
| 1950 mm | 800 mm | 205 mm | 3 | 1 | FP23SN2 |
| 1950 mm | 1050 mm | 205 mm | 4 | 1 | FP24SN2 |
| 1950 mm | 1300 mm | 205 mm | 5 | 1 | FP25SN2 |



FP21SN2

Щитки
Univers

Шафи на підлогу, IP54, клас захисту II, глибина 205 мм

| Висота | Ширина | Глибина | Секцій | Кількість в упаковці | Артикул |
|---------|---------|---------|--------|----------------------|----------------|
| 1950 mm | 300 mm | 205 mm | 1 | 1 | FP21SW2 |
| 1950 mm | 550 mm | 205 mm | 2 | 1 | FP22SW2 |
| 1950 mm | 800 mm | 205 mm | 3 | 1 | FP23SW2 |
| 1950 mm | 1050 mm | 205 mm | 4 | 1 | FP24SW2 |
| 1950 mm | 1300 mm | 205 mm | 5 | 1 | FP25SW2 |



FP21SW2



FZ441N

Кожух для вводу кабельного каналу

- для секційних розподільчих шаф IP44/54,
- глибиною 160 мм и 205 мм, RAL 9010

| Опис | Ширина (мм) | Кількість в упаковці | Артикул |
|---|-------------|----------------------|---------------|
| Кожух для вводу кабельного каналу 1-секційний | 300 | 1 | FZ441N |
| Кожух для вводу кабельного каналу 2-секційний | 550 | 1 | FZ442N |
| Кожух для вводу кабельного каналу 3-секційний | 800 | 1 | FZ443N |
| Кожух для вводу кабельного каналу 4-секційний | 1050 | 1 | FZ444N |
| Кожух для вводу кабельного каналу 5-секційний | 1300 | 1 | FZ445N |



FZ598N

Накладка для дверцят

- з відкидною ручкою

| Опис | Кількість в упаковці | Артикул |
|-----------------------------|----------------------|---------------|
| Накладка з відкидною ручкою | 1 | FZ598N |



FZ458

Замки

- з двома ключами

| Опис | Кількість в упаковці | Артикул |
|--|----------------------|---------------|
| Замок універсальний з подвійним виступом 3мм | 1 | FZ449N |
| Замок універсальний трикутна серцевина 7мм | 1 | FZ450N |
| Замок універсальний квадратна серцевина 7мм | 1 | FZ451N |
| Замок універсальний (замок №405) | 1 | FZ452N |
| Замок універсальний (замок №455) | 1 | FZ453N |
| Замок універсальний (замок №E012) | 1 | FZ455N |
| Замок універсальний (замок №1242E) | 1 | FZ597N |



FZ821N

Дверний замок з накладкою для пломбування

| Опис | Кількість в упаковці | Артикул |
|--|----------------------|---------------|
| Накладка для пломбування з замком з квадратною серцевиною 8 мм | 1 | FZ821N |
| Накладка для пломбування з замком з квадратною серцевиною 7 мм | 1 | FZ822N |
| Накладка для пломбування з замком з отвором | 1 | FZ823N |
| Накладка для пломбування з циліндричним замком №1242E | 1 | FZ824N |



FZ226

Накладка для пломбування

| Опис | Кількість в упаковці | Артикул |
|--------------------------|----------------------|--------------|
| Накладка для пломбування | 1 | FZ226 |



FZ530N

Поворотна ручка

| Опис | Кількість в упаковці | Артикул |
|--|----------------------|---------------|
| Поворотна ручка універсальна | 1 | FZ530N |
| Поворотна ручка з замком | 1 | FZ531N |
| Запасний ключ для ручки FZ531N та FZ533N | 1 | FZ539 |

Ручка нажимна

| Опис | Кількість в упаковці | Артикул |
|--|----------------------|---------------|
| Ручка нажимна | 1 | FZ532N |
| Ручка нажимна з замком | 1 | FZ533N |
| Запасний ключ для ручки FZ531N та FZ533N | 1 | FZ539 |



FZ533N

Ручка нажимна

| Опис | Кількість в упаковці | Артикул |
|--|----------------------|---------------|
| Поворотна ручка | 1 | FZ534N |
| Поворотна ручка з можливістю пломбування | 1 | FZ535N |
| Поворотна ручка з замком №455E | 1 | FZ518N |



FZ518N

Штанги запірних механізмів (ригелі) асиметричні для шаф IP54/IP44

- Для монтажу запірних механізмів з поворотними ручками (FZ534, FZ535N, FZ518N) (I/II клас ізоляції)

| Опис | Кількість в упаковці | Артикул |
|---|----------------------|---------------|
| Штанги для запірних механізмів, висота 1850мм | 1 | FZ832N |



FZ832N

Тунельний з'єднувач для двох щитів

- для з'єднання щитів розташованих поруч

| Опис | Кількість в упаковці | Артикул |
|---|----------------------|---------------|
| Тунельний з'єднувач для двох щитів, IP44/54 | 1 | FZ737B |



FZ737B

Комплект для монтажу щитів на цоколь

- для монтажу щитів IP44/54 на цоколь 100/200 мм

| Опис | Кількість в упаковці | Артикул |
|--------------------------------|----------------------|--------------|
| Комплект для монтажу на цоколь | 1 | FZ738 |



FZ738

Комплект для монтажу 2 цоколів змонтованих вертикально

- для будь-якої ширини
- для двох цоколів 100/200 мм вертикально змонтованих

| Опис | Кількість в упаковці | Артикул |
|--|----------------------|--------------|
| Комплект для монтажу 2 цоколів змонтованих вертикально | 1 | FZ714 |



FZ714



UN03A

Несучі шини

- 1 секція
- 1 комплект = 2 шини

| Опис | Кількість в упаковці | Артикул |
|-----------------------------|----------------------|--------------|
| Шина несуча, висота 300 мм | 1 | UN02A |
| Шина несуча, висота 450 мм | 1 | UN03A |
| Шина несуча, висота 600 мм | 1 | UN04A |
| Шина несуча, висота 750 мм | 1 | UN05A |
| Шина несуча, висота 900 мм | 1 | UN06A |
| Шина несуча, висота 1050 мм | 1 | UN07A |
| Шина несуча, висота 1200 мм | 1 | UN08A |
| Шина несуча, висота 1350 мм | 1 | UN09A |
| Шина несуча, висота 1500 мм | 1 | UN10A |
| Шина несуча, висота 1650 мм | 1 | UN11A |
| Шина несуча, висота 1800 мм | 1 | UN12A |



UT12HSV

З'єднувальний комплект для монтажний рейок

| Опис | Кількість в упаковці | Артикул |
|---------------------------|----------------------|----------------|
| Монтажний комплект (x 10) | 1 | UT12HSV |



UT12L

З'єднувальний клин

- Для з'єднання 2 несучих шин (2 штуки)

| Опис | Кількість в упаковці | Артикул |
|--------------------|----------------------|--------------|
| З'єднувальний клин | 1 | UT12L |



UT90G

Кріплення несучих шин одинарне

- 1 штука, на одну шину замовляти 2 штуки

| Опис | Кількість в упаковці | Артикул |
|--------------------------------|----------------------|--------------|
| Кріплення несучих шин одинарне | 20 | UT90G |

Для кріплення несучих шин у випадку різних горизонтальних плоскостей.
Подвійне кріплення в щиті за допомогою 2 штук UT90G

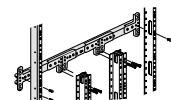


UT12PN

Поперечина

- Для створення різноматітних конструкцій несучих шин всередині щита

| Опис | Кількість в упаковці | Артикул |
|------------------------------|----------------------|---------------|
| Поперечина 2-секційна, 500мм | 20 | UT12PN |
| Поперечина 3-секційна, 800мм | 10 | UT12QN |



З'єднувач T-подібний для шин

| Найменування | Опис | Кількість в упаковці | Артикул |
|--------------|--|----------------------|--------------|
| З'єднувач | Для кріплення двох вертикальних несучих шин малої довжини до поперечин | 1 | UT90F |



UT90F

З'єднувач кутовий лівий для шин

| Найменування | Опис | Кількість в упаковці | Артикул |
|-------------------------|---------------------------------|----------------------|--------------|
| З'єднувач кутовий лівий | при використанні монтажних плит | 1 | UT90L |



UT90L

З'єднувач кутовий правий для шин

| Найменування | Опис | Кількість в упаковці | Артикул |
|--------------------------|---------------------------------|----------------------|--------------|
| З'єднувач кутовий правий | при використанні монтажних плит | 1 | UT90R |



UT90R

Шина для підключення проводу заземлення

- Мідна шина 20x5 з гвинтами для PE приєднання
- Кількість підключень UZ010: 3 x M6, 2 x M8
- Кількість підключень UZ020: 10 x M6, 3 x M8



UZ010

| Опис | Кількість в упаковці | Артикул |
|--|----------------------|--------------|
| Шина для підключення проводу заземлення 1-секційна | 1 | UZ010 |
| Шина для підключення проводу заземлення 2-секційна | 1 | UZ020 |

Шина стабілізаційна

| Опис | Кількість в упаковці | Артикул |
|-------------------------------|----------------------|--------------|
| Шина стабілізаційна, 1 секція | 1 | FZ701 |
| Шина стабілізаційна, 2 секції | 1 | FZ702 |
| Шина стабілізаційна, 3 секції | 1 | FZ703 |
| Шина стабілізаційна, 4 секції | 1 | FZ704 |



FZ701

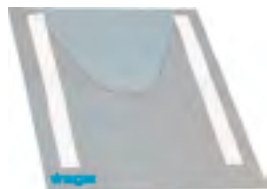


FZ850S

Планка для монтажу кабелів

- С-профіль 25x10
- Ширина щілини: 11 мм
- Для монтажу зверху та знизу щита

| Опис | Кількість в упаковці | Артикул |
|---|----------------------|---------------|
| Планка для кріплення кабелів 1-секційна | 1 | FZ850S |



FZ794

Кишеня для схем А4

- Пластикова, прозора, самоклейка

| Найменування | Опис | Кількість в упаковці | Артикул |
|----------------------------|---|----------------------|--------------|
| Кишеня для схем пластикова | прозора кишеня для документів 230x310мм | 1 | FZ794 |



FZ707

Кишеня для схем А4

- Металева

| Найменування | Опис | Кількість в упаковці | Артикул |
|--------------------------|--|----------------------|--------------|
| Кишеня для схем металева | Тільки для щитів висотою 800-1400мм та шириною 550мм | 1 | FZ707 |



FZ792N

Аерозоль

- Для виправлення пошкоджень щитів

| Найменування | Опис | Кількість в упаковці | Артикул |
|--------------|-------------------------|----------------------|---------------|
| Аерозоль | білий, RAL 9010, 150 мл | 1 | FZ792N |



FZ791N

Лаковий олівець

- для виправлення пошкоджень покриття щитів

| Опис | Кількість в упаковці | Артикул |
|-----------------|----------------------|---------|
| Лаковий олівець | білий, RAL 9010, 9мл | 1 |



FZ425

Фланець для вводу кабелів

- Запасна частина верх/низ

| Найменування | Опис | Кількість в упаковці | Артикул |
|---------------------------|-----------------------|----------------------|--------------|
| Фланець для вводу кабелів | для великих перерізів | 1 | FZ425 |



FZ426

Фланець для вводу кабелів

- Запасна частина верх/низ

| Найменування | Кількість в упаковці | Артикул |
|---------------------------|----------------------|--------------|
| Фланець для вводу кабелів | 1 | FZ426 |

Кабельний ввід

- FZ460N: 4 x M16, 2 x M20, 2 x M16/25, 1 x M25/40/50
- FZ466N: 12 x M16, 4 x M20
- FZ468N: без виштамповок



| Опис | Кількість в упаковці | Артикул | |
|----------------|----------------------|---------------|--------|
| Кабельний ввід | 1 | FZ460N | FZ460N |
| Кабельний ввід | 1 | FZ466N | |
| Кабельний ввід | 1 | FZ468N | |

Плита для вводу кабелів

- Як запасна тильна частина для щитів IP44/54



| Найменування | Кількість в упаковці | Артикул | |
|-------------------------|----------------------|--------------|-------|
| Плита для вводу кабелів | 1 | FZ428 | FZ428 |

Бокова заглушка для ввідного отвору

- З трьома виштамповками M50



| Найменування | Кількість в упаковці | Артикул | |
|--------------------|----------------------|---------------|--------|
| Бокова плита ліва | 1 | FZ427L | FZ427R |
| Бокова плита права | 1 | FZ427R | |

Тунельний з'єднувач

- для ізольованого переходу мідних шин або кабелів між щитами



| Опис | Кількість в упаковці | Артикул | |
|---------------------|----------------------|---------------|--------|
| Тунельний з'єднувач | 1 | FZ365N | FZ365N |

Кутовий з'єднувач

- для з'єднання мідних збірних шин 12x5 мм між двома щитами



| Найменування | Опис | Кількість в упаковці | Артикул | |
|-------------------|-------------------------|----------------------|--------------|-------|
| Кутовий з'єднувач | 4-полюсний, 250А, 12x5 | 1 | ZM74S | ZM75S |
| Кутовий з'єднувач | 5-полюсний, 250А, 12x5 | 1 | ZM75S | |
| Кутовий з'єднувач | 4-полюсний, 500А, 12x10 | 1 | ZM84S | |
| Кутовий з'єднувач | 5-полюсний, 500А, 12x10 | 1 | ZM85S | |

ZM75S



FZ612N

Цоколі, H=100 мм

| Опис | Розміри [мм] | Кількість в упаковці | Артикул |
|---|--------------|----------------------|---------------|
| Цоколь, глибина 205 мм, висота 100 мм, RAL 9010 | 100x300x205 | 1 | FZ611N |
| Цоколь, глибина 205 мм, висота 100 мм, RAL 9010 | 100x550x205 | 1 | FZ612N |
| Цоколь, глибина 205 мм, висота 100 мм, RAL 9010 | 100x800x205 | 1 | FZ613N |
| Цоколь, глибина 205 мм, висота 100 мм, RAL 9010 | 100x1050x205 | 1 | FZ614N |
| Цоколь, глибина 205 мм, висота 100 мм, RAL 9010 | 100x1300x205 | 1 | FZ615N |



FZ622N

Цоколі, H=200 мм

| Опис | Розміри [мм] | Кількість в упаковці | Артикул |
|---|--------------|----------------------|---------------|
| Цоколь, глибина 205 мм, висота 200 мм, RAL 9010 | 200x300x205 | 1 | FZ621N |
| Цоколь, глибина 205 мм, висота 200 мм, RAL 9010 | 200x550x205 | 1 | FZ622N |
| Цоколь, глибина 205 мм, висота 200 мм, RAL 9010 | 200x800x205 | 1 | FZ623N |
| Цоколь, глибина 205 мм, висота 200 мм, RAL 9010 | 200x1050x205 | 1 | FZ624N |
| Цоколь, глибина 205 мм, висота 200 мм, RAL 9010 | 200x1300x205 | 1 | FZ625N |



FZ781

Шина С- профіль

| Опис | Довжина [мм] | Кількість в упаковці | Артикул |
|---|--------------|----------------------|--------------|
| Шина для кріплення кабеля в цоколях H=100 | 300 | 1 | FZ780 |
| Шина для кріплення кабеля в цоколях H=100 | 550 | 1 | FZ781 |
| Шина для кріплення кабеля в цоколях H=100 | 800 | 1 | FZ782 |
| Шина для кріплення кабеля в цоколях H=100 | 1050 | 1 | FZ844 |
| Шина для кріплення кабеля в цоколях H=100 | 1300 | 1 | FZ845 |



FZ738

Набір для кріплення щита на цоколі

- для монтажу щитів IP44/54 на цоколі 100/200мм

| Опис | Кількість в упаковці | Артикул |
|------------------------------------|----------------------|--------------|
| Набір для кріплення щита на цоколь | 1 | FZ738 |

- Для пристроїв до 800 А
- Установка всередині приміщень
- Глибина 275 мм
- Колір: RAL 7035 (світло-сірий)
- З цоколем
- Двері суцільні з листової сталі або з прозорою вставкою
- Стандарти: DIN VDE 0660 частина 600-1, -2, -3; EN 61439-1, -2, -3

Примітка:

- Кабельні вставки FZ402 зверху, внизу відкриті
- Для забезпечення відповідності ступеню захисту IP55 та класу захисту II, вхідні фланці повинні бути вставлені знизу

Щити на підлогу, клас захисту II, висота 1700 мм, цоколь 100 мм

| Висота | Ширина | Глибина | Ступінь захисту | Кількість в упаковці | Артикул |
|---------|---------|---------|-----------------|----------------------|---------------|
| 1800 мм | 300 мм | 275 мм | IP55 | 1 | FR11S1 |
| 1800 мм | 550 мм | 275 мм | IP55 | 1 | FR12S1 |
| 1800 мм | 800 мм | 275 мм | IP55 | 1 | FR13S1 |
| 1800 мм | 1050 мм | 275 мм | IP55 | 1 | FR14S1 |
| 1800 мм | 1300 мм | 275 мм | IP55 | 1 | FR15S1 |



FR13S1

Щити на підлогу, клас захисту II, висота 1700 мм, цоколь 200 мм

| Висота | Ширина | Глибина | Ступінь захисту | Кількість в упаковці | Артикул |
|---------|---------|---------|-----------------|----------------------|---------------|
| 1900 мм | 300 мм | 275 мм | IP55 | 1 | FR11S2 |
| 1900 мм | 550 мм | 275 мм | IP55 | 1 | FR12S2 |
| 1900 мм | 800 мм | 275 мм | IP55 | 1 | FR13S2 |
| 1900 мм | 1050 мм | 275 мм | IP55 | 1 | FR14S2 |
| 1900 мм | 1300 мм | 275 мм | IP55 | 1 | FR15S2 |



FR13S2



FR22S1

Щити на підлогу, клас захисту II, висота 1850 мм, цоколь 100 мм

| Висота | Ширина | Глибина | Ступінь захисту | Кількість в упаковці | Артикул |
|---------|---------|---------|-----------------|----------------------|---------------|
| 1950 мм | 300 мм | 275 мм | IP55 | 1 | FR21S1 |
| 1950 мм | 550 мм | 275 мм | IP55 | 1 | FR22S1 |
| 1950 мм | 800 мм | 275 мм | IP55 | 1 | FR23S1 |
| 1950 мм | 1050 мм | 275 мм | IP55 | 1 | FR24S1 |
| 1950 мм | 1300 мм | 275 мм | IP55 | 1 | FR25S1 |
| 1950 мм | 1550 мм | 275 мм | IP55 | 1 | FR26S1 |



FR22S2

Щити на підлогу, клас захисту II, висота 1850 мм, цоколь 200 мм

| Висота | Ширина | Глибина | Ступінь захисту | Кількість в упаковці | Артикул |
|---------|---------|---------|-----------------|----------------------|---------------|
| 2050 мм | 300 мм | 275 мм | IP55 | 1 | FR21S2 |
| 2050 мм | 550 мм | 275 мм | IP55 | 1 | FR22S2 |
| 2050 мм | 800 мм | 275 мм | IP55 | 1 | FR23S2 |
| 2050 мм | 1050 мм | 275 мм | IP55 | 1 | FR24S2 |
| 2050 мм | 1300 мм | 275 мм | IP55 | 1 | FR25S2 |
| 2050 мм | 1550 мм | 275 мм | IP55 | 1 | FR26S2 |



FR22L1

Щити на підлогу з прозорими дверима, клас захисту II, висота 1850 мм, цоколь 100 мм

| Висота | Ширина | Глибина | Ступінь захисту | Кількість в упаковці | Артикул |
|---------|---------|---------|-----------------|----------------------|---------------|
| 1950 мм | 550 мм | 275 мм | IP55 | 1 | FR22L1 |
| 1950 мм | 800 мм | 275 мм | IP55 | 1 | FR23L1 |
| 1950 мм | 1050 мм | 275 мм | IP55 | 1 | FR24L1 |
| 1950 мм | 1300 мм | 275 мм | IP55 | 1 | FR25L1 |
| 1950 мм | 1550 мм | 275 мм | IP55 | 1 | FR26L1 |



FR22L2

Щити на підлогу з прозорими дверима, клас захисту II, висота 1850 мм, цоколь 200 мм

| Висота | Ширина | Глибина | Ступінь захисту | Кількість в упаковці | Артикул |
|---------|---------|---------|-----------------|----------------------|---------------|
| 2050 мм | 550 мм | 275 мм | IP55 | 1 | FR22L2 |
| 2050 мм | 800 мм | 275 мм | IP55 | 1 | FR23L2 |
| 2050 мм | 1050 мм | 275 мм | IP55 | 1 | FR24L2 |
| 2050 мм | 1300 мм | 275 мм | IP55 | 1 | FR25L2 |
| 2050 мм | 1550 мм | 275 мм | IP55 | 1 | FR26L2 |

Для пристроїв до 800 А

- Установка всередині приміщень
- Глибина 400 мм
- Колір: RAL 7035 (світло-сірий)
- З цоколем
- Двері суцільні з листової сталі або з прозорою вставкою
- Стандарти: DIN VDE 0660 частина 600-1, -2, -3; EN 61439-1, -2, -3

Примітка:

- Кабельні вставки FZ402 зверху, внизу відкриті
- Для забезпечення відповідності ступеню захисту IP55 та класу захисту II, вхідні фланці повинні бути вставлені знизу

Щити на підлогу, клас захисту II, висота 1850 мм, цоколь 100 мм

| Висота | Ширина | Глибина | Ступінь захисту | Кількість в упаковці | Артикул |
|---------|---------|---------|-----------------|----------------------|---------------|
| 1950 мм | 300 мм | 400 мм | IP55 | 1 | FR21H1 |
| 1950 мм | 550 мм | 400 мм | IP55 | 1 | FR22H1 |
| 1950 мм | 800 мм | 400 мм | IP55 | 1 | FR23H1 |
| 1950 мм | 1050 мм | 400 мм | IP55 | 1 | FR24H1 |
| 1950 мм | 1300 мм | 400 мм | IP55 | 1 | FR25H1 |
| 1950 мм | 1550 мм | 400 мм | IP55 | 1 | FR26H1 |



FR21H1

Щити на підлогу, клас захисту II, висота 1850 мм, цоколь 200 мм

| Висота | Ширина | Глибина | Ступінь захисту | Кількість в упаковці | Артикул |
|---------|---------|---------|-----------------|----------------------|---------------|
| 2050 мм | 300 мм | 400 мм | IP55 | 1 | FR21H2 |
| 2050 мм | 550 мм | 400 мм | IP55 | 1 | FR22H2 |
| 2050 мм | 800 мм | 400 мм | IP55 | 1 | FR23H2 |
| 2050 мм | 1050 мм | 400 мм | IP55 | 1 | FR24H2 |
| 2050 мм | 1300 мм | 400 мм | IP55 | 1 | FR25H2 |
| 2050 мм | 1550 мм | 400 мм | IP55 | 1 | FR26H2 |



FR21H2

Щити на підлогу з прозорими дверима, клас захисту II, висота 1850 мм, цоколь 100 мм

| Висота | Ширина | Глибина | Ступінь захисту | Кількість в упаковці | Артикул |
|---------|---------|---------|-----------------|----------------------|---------------|
| 1950 мм | 550 мм | 400 мм | IP55 | 1 | FR22U1 |
| 1950 мм | 800 мм | 400 мм | IP55 | 1 | FR23U1 |
| 1950 мм | 1050 мм | 400 мм | IP55 | 1 | FR24U1 |
| 1950 мм | 1300 мм | 400 мм | IP55 | 1 | FR25U1 |
| 1950 мм | 1550 мм | 400 мм | IP55 | 1 | FR26U1 |



FR22U1

Щити на підлогу з прозорими дверима, клас захисту II, висота 1850 мм, цоколь 200 мм

| Висота | Ширина | Глибина | Ступінь захисту | Кількість в упаковці | Артикул |
|---------|---------|---------|-----------------|----------------------|---------------|
| 2050 мм | 550 мм | 400 мм | IP55 | 1 | FR22U2 |
| 2050 мм | 800 мм | 400 мм | IP55 | 1 | FR23U2 |
| 2050 мм | 1050 мм | 400 мм | IP55 | 1 | FR24U2 |
| 2050 мм | 1300 мм | 400 мм | IP55 | 1 | FR25U2 |
| 2050 мм | 1550 мм | 400 мм | IP55 | 1 | FR26U2 |



FR22U2



UZ21MP

Монтажна плита

- Оцинкована листовая сталь
- Можна використовувати без несучих шин
- В комплекті засоби кріплення

| Опис | Кількість в упаковці | Артикул |
|-------------------------------------|----------------------|---------------|
| Монтажна плита, 1800 x 250мм (ВxШ) | 1 | UZ21MP |
| Монтажна плита, 1800 x 500мм (ВxШ) | 1 | UZ22MP |
| Монтажна плита, 1800 x 750мм (ВxШ) | 1 | UZ23MP |
| Монтажна плита, 1800 x 1000мм (ВxШ) | 1 | UZ24MP |
| Монтажна плита, 1800 x 1250мм (ВxШ) | 1 | UZ25MP |



FZ353

Кожух для кабельного вводу

- Колір: RAL 7035 світло сірий
- Можливе використання зі всіма щитами глибиною 160, 205, 275, 400 мм
- Глибину кожуху можна змінювати 150 мм або 180 поворотом на 90°

| Опис | Ширина (мм) | Кількість в упаковці | Артикул |
|---|-------------|----------------------|--------------|
| Кожух для вводу кабельного каналу 1-секційний | 300 | 1 | FZ351 |
| Кожух для вводу кабельного каналу 2-секційний | 550 | 1 | FZ352 |
| Кожух для вводу кабельного каналу 3-секційний | 800 | 1 | FZ353 |
| Кожух для вводу кабельного каналу 4-секційний | 1050 | 1 | FZ354 |
| Кожух для вводу кабельного каналу 5-секційний | 1300 | 1 | FZ355 |



FZ530

Поворотна ручка

| Опис | Кількість в упаковці | Артикул |
|--|----------------------|--------------|
| Поворотна ручка універсальна | 1 | FZ530 |
| Поворотна ручка з замком | 1 | FZ531 |
| Запасний ключ для ручки FZ531N та FZ533N | 1 | FZ539 |



FZ532

Ручка нажимна

| Опис | Кількість в упаковці | Артикул |
|--|----------------------|--------------|
| Ручка нажимна | 1 | FZ532 |
| Ручка нажимна з замком | 1 | FZ533 |
| Запасний ключ для ручки FZ531N та FZ533N | 1 | FZ539 |



FZ537

Поворотна ручка

- для профільного півциліндра 40мм
- запатентоване кріплення

| Опис | Кількість в упаковці | Артикул |
|-------------------------------|----------------------|--------------|
| Поворотна ручка для шаф FR/FG | 1 | FZ537 |



FZ506

Профільні півциліндри для FZ537

- для профільного півциліндра 40мм
- запатентоване кріплення

| Опис | Кількість в упаковці | Артикул |
|-----------------------------|----------------------|--------------|
| 1242E профільний півциліндр | 1 | FZ506 |
| 405 профільний півциліндр | 1 | FZ519 |
| 455 профільний півциліндр | 1 | FZ520 |

Комплект кріплення для двох суміжних шаф, глибина 275/400 мм

| Опис | Кількість в упаковці | Артикул |
|----------------------------------|----------------------|---------------|
| Комплект кріплення для шаф 275мм | 1 | FZ721A |
| Комплект кріплення для шаф 400мм | 1 | FZ721B |



FZ721

Комплект для монтажу 2 цоколів змонтованих вертикально

- для будь-якої ширини
- для двох цоколів 100/200 мм вертикально змонтованих

| Опис | Кількість в упаковці | Артикул |
|--|----------------------|--------------|
| Комплект для монтажу 2 цоколів змонтованих вертикально | 1 | FZ738 |



FZ714

Шини несучі

- 1-секція
- 1 комплект = 2 штуки

| Опис | Кількість в упаковці | Артикул |
|-----------------------------|----------------------|--------------|
| Шина несуча, висота 300 мм | 1 | UN02A |
| Шина несуча, висота 450 мм | 1 | UN03A |
| Шина несуча, висота 600 мм | 1 | UN04A |
| Шина несуча, висота 750 мм | 1 | UN05A |
| Шина несуча, висота 900 мм | 1 | UN06A |
| Шина несуча, висота 1050 мм | 1 | UN07A |
| Шина несуча, висота 1200 мм | 1 | UN08A |
| Шина несуча, висота 1350 мм | 1 | UN09A |
| Шина несуча, висота 1500 мм | 1 | UN10A |
| Шина несуча, висота 1650 мм | 1 | UN11A |
| Шина несуча, висота 1800 мм | 1 | UN12A |

UN03A

Щитки
Univers

З'єднувальний комплект для монтажний рейок

| Опис | Кількість в упаковці | Артикул |
|---------------------------|----------------------|----------------|
| Монтажний комплект (x 10) | 1 | UT12HSV |



UT12HSV

З'єднувальний клин

- Для з'єднання 2 несучих шин (2 штуки)

| Опис | Кількість в упаковці | Артикул |
|--------------------|----------------------|--------------|
| З'єднувальний клин | 1 | UT12L |



UT12L

Кріплення несучих шин одинарне

- 1 штука, на одну шину замовляти 2 штуки

| Опис | Кількість в упаковці | Артикул |
|--------------------------------|--|--------------------|
| Кріплення несучих шин одинарне | Для кріплення несучих шин у випадку різних горизонтальних плоскостей. Подвійне кріплення в щиті за допомогою 2 штук UT90G | 20 UT90G |



UT90G



UT90F

З'єднувач Т-подібний для шин

| Найменування | Опис | Кількість в упаковці | Артикул |
|--------------|--|----------------------|--------------|
| З'єднувач | Для кріплення двох вертикальних несучих шин малої довжини до поперечин | 1 | UT90F |



UT90L

З'єднувач кутовий лівий для шин

| Найменування | Опис | Кількість в упаковці | Артикул |
|-------------------------|---------------------------------|----------------------|--------------|
| З'єднувач кутовий лівий | при використанні монтажних плит | 1 | UT90L |



UT90R

З'єднувач кутовий правий для шин

| Найменування | Опис | Кількість в упаковці | Артикул |
|--------------------------|---------------------------------|----------------------|--------------|
| З'єднувач кутовий правий | при використанні монтажних плит | 1 | UT90R |



UZ010

Шина для підключення проводу заземлення

- Мідна шина 20x5 з гвинтами для PE приєднання
- Кількість підключень UZ010: 3 x M6, 2 x M8
- Кількість підключень UZ020: 10 x M6, 3 x M8

| Опис | Кількість в упаковці | Артикул |
|--|----------------------|--------------|
| Шина для підключення проводу заземлення 1-секційна | 1 | UZ010 |
| Шина для підключення проводу заземлення 2-секційна | 1 | UZ020 |

Кронштейн для утримуючих рейок

- для монтажу горизонтальних утримуючих рейок

| Опис | Кількість в упаковці | Артикул |
|---|----------------------|---------------|
| Кронштейн для утримуючих рейок, 275, ступінь захисту II, FR | 1 | FZ800B |
| Кронштейн для утримуючих рейок, 400, ступінь захисту II, FR | 1 | FZ800D |



FZ800B

Утримуючі рейки, горизонтальні

- для використання з FZ800B, FZ800D

| Опис | Кількість в упаковці | Артикул |
|-------------------------|----------------------|--------------|
| Утримуючі рейки 250 мм | 1 | UT21A |
| Утримуючі рейки 500 мм | 1 | UT21B |
| Утримуючі рейки 750 мм | 1 | UT21C |
| Утримуючі рейки 1000 мм | 1 | UT21D |
| Утримуючі рейки 1250 мм | 1 | UT21E |
| Утримуючі рейки 1500 мм | 1 | UT21F |

UT21A



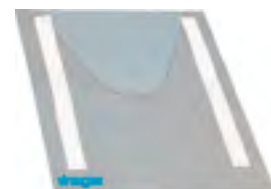
Щитки
Univers

Кишені для схем

- Пластикові, прозора, самоклеюча

| Опис | Кількість в упаковці | Артикул |
|--|----------------------|----------------|
| Кишеня для схем, прозора, А4 | 10 | FZ794 |
| Кишеня для схем, пластикова, А4 | 1 | FZ818 |
| Кишеня для схем, магнітна, А4 | 30 | FZ757M |
| Кишеня для схем, самоклеюча, А4 армована | 20 | FZ757A4 |
| Кишеня для схем, самоклеюча, А5 армована | 30 | FZ757A5 |

FZ794



Лаковий олівець, RAL 7035

- для виправлення пошкоджень покриття

| Опис | Кількість в упаковці | Артикул |
|------------------------------|----------------------|---------------------|
| Лаковий олівець, 12 ml, 7035 | 1 | MES-LSTI7035 |



MES-LSTI7035



FZ797A

Шарнірні штіфти

| Опис | Кількість в упаковці | Артикул |
|------------------------|----------------------|---------------|
| 10 x шарнірних штіфтів | 10 | FZ797A |



FZ448

Запираюча бокова пластина

| Опис | Кількість в упаковці | Артикул |
|------------------------------------|----------------------|--------------|
| Запираюча бокова пластина, сталева | 1 | FZ448 |



FZ402

Фланець для кабельного вводу

- Кабельні вводи:
- 24 x 9 до 11,5 мм діаметр кабелю
- 12 x 11 до 16 мм діаметр кабелю
- 4 x 12,5 до 20 мм діаметр кабелю
- 2 x 13 до 27,5 мм діаметр кабелю
- 2 x 16 до 32 мм діаметр кабелю
- 1 x 25 до 50 мм діаметр кабелю

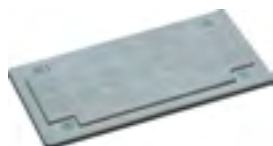
| Опис | Кількість в упаковці | Артикул |
|------------------------------|----------------------|--------------|
| Фланець для кабельного вводу | 5 | FZ402 |



FZ404

Фланець для вводу без виштамповок

| Опис | Кількість в упаковці | Артикул |
|-------------------------------|----------------------|--------------|
| Кабельний ввід, univers, IP54 | 5 | FZ404 |



FZ406M

Пластиковий кабельний ввід з виштамповками

- для втулок та різьбових з'єднань 15/13 x M20 або 2 x M25

| Опис | Кількість в упаковці | Артикул |
|---------------------------|----------------------|---------------|
| Кабельний ввід, метричний | 5 | FZ406M |
| Кабельний ввід, метричний | 5 | FZ407M |
| Кабельний ввід, метричний | 5 | FZ408M |



FZ413M

Втулка для кабельного вводу FZ408M

| Опис | Кількість в упаковці | Артикул |
|---|----------------------|---------------|
| Ступенева втулка, univers, 1 кабель, d = 23 – 55 mm | 1 | FZ413M |



FZ415S

Фланець кабельного вводу з двома ступеневими втулками

- З двома ступеневими ущільнювачами
- Для двох кабельних входів діаметром 23 – 55 mm
- Ступінь захисту з підключеним кабелем IP54
- Кріплення фланцю за допомогою 6 гвинтів

| Опис | Кількість в упаковці | Артикул |
|---|----------------------|---------------|
| Кабельний ввід, 2 кабелі D = 23 – 55 mm | 1 | FZ415S |

Кабельні втулки

- Може використовуватись з попередньо виштампуваними кабельними вводами

| Опис | Кількість в упаковці | Артикул |
|-------------------------------------|----------------------|---------------|
| 25 x кабельних втулок, univers, M20 | 25 | FZ409M |
| 25 x кабельних втулок, univers, M25 | 25 | FZ410M |
| 25 x кабельних втулок, univers, M32 | 25 | FZ411M |
| 25 x кабельних втулок, univers, M40 | 25 | FZ412M |



FZ409M

Пластиковий фланець

- Закриваюча пластина для щитів глибиною 275 /400 мм
- Для закривання нижніх кабельних вводів при ставновленні щита на цоколь (для відповідності II класу ізоляції)

| Опис | Висота | Кількість в упаковці | Артикул |
|---------------------|--------|----------------------|---------------|
| Пластиковий фланець | 250 мм | 1 | FZ435A |



FZ435A

Елементи блокування

- Для блокування нижніх кабельних вводів
- 1 комплект = 4 елементи

| Опис | Кількість в упаковці | Артикул |
|---------------------|----------------------|---------------|
| Елементи блокування | 1 | FZ421A |



FZ421A



FZ631A

Цоколі, глибина 275 мм, висота 100 мм, RAL 9005

| Опис | Кількість в упаковці | Артикул |
|-----------------------------------|----------------------|---------------|
| Цоколь, univers, 100 x 300 x 275 | 1 | FZ631A |
| Цоколь, univers, 100 x 550 x 275 | 1 | FZ632A |
| Цоколь, univers, 100 x 800 x 275 | 1 | FZ633A |
| Цоколь, univers, 100 x 1050 x 275 | 1 | FZ634A |
| Цоколь, univers, 100 x 1300 x 275 | 1 | FZ635A |
| Цоколь, univers, 100 x 1550 x 275 | 1 | FZ636A |



FZ651A

Цоколі, глибина 400 мм, висота 100 мм, RAL 9005

| Опис | Кількість в упаковці | Артикул |
|-----------------------------------|----------------------|---------------|
| Цоколь, univers, 100 x 300 x 400 | 1 | FZ651A |
| Цоколь, univers, 100 x 550 x 400 | 1 | FZ652A |
| Цоколь, univers, 100 x 800 x 400 | 1 | FZ653A |
| Цоколь, univers, 100 x 1050 x 400 | 1 | FZ654A |
| Цоколь, univers, 100 x 1300 x 400 | 1 | FZ655A |
| Цоколь, univers, 100 x 1550 x 400 | 1 | FZ656A |



FZ641A

Цоколі, глибина 275 мм, висота 200 мм, RAL 9005

| Опис | Кількість в упаковці | Артикул |
|-----------------------------------|----------------------|---------------|
| Цоколь, univers, 200 x 300 x 275 | 1 | FZ641A |
| Цоколь, univers, 200 x 550 x 275 | 1 | FZ642A |
| Цоколь, univers, 200 x 800 x 275 | 1 | FZ643A |
| Цоколь, univers, 200 x 1050 x 275 | 1 | FZ644A |
| Цоколь, univers, 200 x 1300 x 275 | 1 | FZ645A |
| Цоколь, univers, 200 x 1550 x 275 | 1 | FZ646A |



FZ661A

Цоколі, глибина 400 мм, висота 200 мм, RAL 9005

| Опис | Кількість в упаковці | Артикул |
|-----------------------------------|----------------------|---------------|
| Цоколь, univers, 200 x 300 x 400 | 1 | FZ661A |
| Цоколь, univers, 200 x 550 x 400 | 1 | FZ662A |
| Цоколь, univers, 200 x 800 x 400 | 1 | FZ663A |
| Цоколь, univers, 200 x 1050 x 400 | 1 | FZ664A |
| Цоколь, univers, 200 x 1300 x 400 | 1 | FZ665A |
| Цоколь, univers, 200 x 1550 x 400 | 1 | FZ666A |

Кронштейн для планки кріплення кабелю

| Опис | Кількість в упаковці | Артикул |
|----------------------------|----------------------|---------------|
| Кронштейн для цоколю 100мм | 1 | FZ801A |
| Кронштейн для цоколю 200мм | 1 | FZ801B |



FZ801A

Планка для кріплення кабелю

- Висота встановленого продукту 30 мм

| Опис | Кількість в упаковці | Артикул |
|---|----------------------|---------------|
| Планка для кріплення кабелів, univers, 1-секційна | 1 | FZ7801 |
| Планка для кріплення кабелів, univers, 2-секційна | 1 | FZ7811 |
| Планка для кріплення кабелів, univers, 3-секційна | 1 | FZ7821 |
| Планка для кріплення кабелів, univers, 4-секційна | 1 | FZ8441 |
| Планка для кріплення кабелів, univers, 5-секційна | 1 | FZ8451 |
| Планка для кріплення кабелів, univers, 6-секційна | 1 | FZ8461 |



FZ7801

Щитки
Univers

Профіль для кабельних каналів

- для кріплення кабельних каналів на двері

| Опис | Кількість в упаковці | Артикул |
|---|----------------------|---------------|
| Профіль для проводів, двері шириною 250мм | 1 | FZ739A |
| Профіль для проводів, двері шириною 500мм | 1 | FZ739B |
| Профіль для проводів, двері шириною 750мм | 1 | FZ739C |



FZ739A

M8 болти кріплення

- для переміщення щитів
- комплект = 4 болта

| Опис | Кількість в упаковці | Артикул |
|------------------------------|----------------------|--------------|
| Болти для переміщення шаф FR | 10 | FZ831 |



FZ831

Кронштейни настінні

- комплект= 4 кронштейни

| Опис | Кількість в упаковці | Артикул |
|---------------------|----------------------|--------------|
| Настінні кронштейни | 10 | FZ829 |



FZ829



FZ025R

Комплект дверей, праві та ліві для щитів з двома дверима

| Висота | Ширина | Кількість в упаковці | Артикул |
|---------|---------|----------------------|---------------|
| 1500 мм | 250 мм | 1 | FZ001R |
| 1500 мм | 500 мм | 1 | FZ002R |
| 1500 мм | 750 мм | 1 | FZ003R |
| 1500 мм | 1000 мм | 1 | FZ004R |
| 1500 мм | 1250 мм | 1 | FZ005R |
| 1650 мм | 250 мм | 1 | FZ011R |
| 1650 мм | 500 мм | 1 | FZ012R |
| 1650 мм | 750 мм | 1 | FZ013R |
| 1650 мм | 1000 мм | 1 | FZ014R |
| 1650 мм | 1250 мм | 1 | FZ015R |
| 1800 мм | 250 мм | 1 | FZ021R |
| 1800 мм | 500 мм | 1 | FZ022R |
| 1800 мм | 750 мм | 1 | FZ023R |
| 1800 мм | 1000 мм | 1 | FZ024R |
| 1800 мм | 1250 мм | 1 | FZ025R |

Для фіксованої внутрішньої установки

- Пластина для закривання, встановлена зверху: закриваюча пластина з двома отворами на панель для кабелів (аксесуари замовляються окремо)
- Стандарти: VDE 0660 частина 600-1, -2; EN 61439-3; EN 61439-1, -2
- Завжди замовляйте цоколь для секційних шаф
- Застереження: IP54 тільки з закриваючими пластинами, встановленими внизу

- Корпус для захисту класу I виготовлений з листової сталі 1,5 мм
- Щит класу захисту II з поліестеру з додаванням склопластику
- З дверима з листової сталі
- Прозорі двері з безпечного скла

Секційні шафи, IP54, з суцільними дверима, клас захисту I

- Колір: світло-сірий, RAL 7035

| Висота | Ширина | Глибина | Ступінь захисту | Кількість в упаковці | Артикул |
|---------|---------|---------|-----------------|----------------------|---------------|
| 1900 мм | 350 мм | 400 мм | IP54 | 1 | FG21WD |
| 1900 мм | 600 мм | 400 мм | IP54 | 1 | FG22WD |
| 1900 мм | 850 мм | 400 мм | IP54 | 1 | FG23WD |
| 1900 мм | 1100 мм | 400 мм | IP54 | 1 | FG24WD |
| 1900 мм | 1350 мм | 400 мм | IP54 | 1 | FG25WD |
| 1900 мм | 1600 мм | 400 мм | IP54 | 1 | FG26WD |



FG21WD

Щитки
Univers

Секційні шафи, IP54, з прозорими дверима, клас захисту I

- Колір: світло-сірий, RAL 7035

| Висота | Ширина | Глибина | Ступінь захисту | Кількість в упаковці | Артикул |
|---------|---------|---------|-----------------|----------------------|---------------|
| 1900 мм | 350 мм | 400 мм | IP54 | 1 | FG21LD |
| 1900 мм | 600 мм | 400 мм | IP54 | 1 | FG22LD |
| 1900 мм | 850 мм | 400 мм | IP54 | 1 | FG23LD |
| 1900 мм | 1100 мм | 400 мм | IP54 | 1 | FG24LD |
| 1900 мм | 1350 мм | 400 мм | IP54 | 1 | FG25LD |
| 1900 мм | 1600 мм | 400 мм | IP54 | 1 | FG26LD |



FG21LD

Секційні шафи, IP54, з суцільними дверима, клас захисту II

- Колір: світло-сірий, RAL 7035

| Висота | Ширина | Глибина | Ступінь захисту | Кількість в упаковці | Артикул |
|---------|---------|---------|-----------------|----------------------|---------------|
| 1900 мм | 350 мм | 400 мм | IP54 | 1 | FG21SD |
| 1900 мм | 600 мм | 400 мм | IP54 | 1 | FG22SD |
| 1900 мм | 850 мм | 400 мм | IP54 | 1 | FG23SD |
| 1900 мм | 1100 мм | 400 мм | IP54 | 1 | FG24SD |
| 1900 мм | 1350 мм | 400 мм | IP54 | 1 | FG25SD |
| 1900 мм | 1600 мм | 400 мм | IP54 | 1 | FG26SD |



FG21SD

Бокові панелі, клас захисту I та II. Глибина 400мм

- Особливості: 2 панелі

| Висота | Ширина | Товщина | Кількість в упаковці | Артикул |
|---------|--------|---------|----------------------|----------------|
| 1900 мм | 400 мм | 1.5 мм | 1 | FZ708D |
| 1900 мм | 400 мм | 1.5 мм | 1 | FZ708SD |



FZ708D



FG21XD

Секційні шафи, IP54, з суцільними дверима, клас захисту I

- Колір: світло-сірий, RAL 7035

| Висота | Ширина | Глибина | Ступінь захисту | Кількість в упаковці | Артикул |
|---------|---------|---------|-----------------|----------------------|---------------|
| 1900 мм | 350 мм | 600 мм | IP54 | 1 | FG21XD |
| 1900 мм | 600 мм | 600 мм | IP54 | 1 | FG22XD |
| 1900 мм | 850 мм | 600 мм | IP54 | 1 | FG23XD |
| 1900 мм | 1100 мм | 600 мм | IP54 | 1 | FG24XD |
| 1900 мм | 1350 мм | 600 мм | IP54 | 1 | FG25XD |
| 1900 мм | 1600 мм | 600 мм | IP54 | 1 | FG26XD |



FG21KD

Секційні шафи, IP54, з прозорими дверима, клас захисту I

- Колір: світло-сірий, RAL 7035

| Висота | Ширина | Глибина | Ступінь захисту | Кількість в упаковці | Артикул |
|---------|---------|---------|-----------------|----------------------|---------------|
| 1900 мм | 350 мм | 600 мм | IP54 | 1 | FG21KD |
| 1900 мм | 600 мм | 600 мм | IP54 | 1 | FG22KD |
| 1900 мм | 800 мм | 600 мм | IP54 | 1 | FG23KD |
| 1900 мм | 1100 мм | 600 мм | IP54 | 1 | FG24KD |
| 1900 мм | 1350 мм | 600 мм | IP54 | 1 | FG25KD |
| 1900 мм | 1600 мм | 600 мм | IP54 | 1 | FG26KD |

Щитки
Univers



FZ709D

Бокові панелі, клас захисту I Глибина 600мм

- Особливості: 2 панелі

| Висота | Ширина | Товщина | Кількість в упаковці | Артикул |
|---------|--------|---------|----------------------|---------------|
| 1900 мм | 600 мм | 1.5 мм | 1 | FZ709D |

Закриваючі плити, клас захисту I, глибина 400 мм, суцільна

- Необхідна для дотримання ступеня захисту IP54



| Висота | Ширина | Глибина | Клас захисту | Кількість в упаковці | Артикул | FZ881D |
|--------|---------|---------|----------------|----------------------|---------------|--------|
| 20 мм | 350 мм | 400 мм | Клас захисту I | 1 | FZ881D | |
| 20 мм | 600 мм | 400 мм | Клас захисту I | 1 | FZ882D | |
| 20 мм | 850 мм | 400 мм | Клас захисту I | 1 | FZ883D | |
| 20 мм | 1100 мм | 400 мм | Клас захисту I | 1 | FZ884D | |
| 20 мм | 1350 мм | 400 мм | Клас захисту I | 1 | FZ885D | |
| 20 мм | 1600 мм | 400 мм | Клас захисту I | 1 | FZ886D | |

Закриваючі плити, клас захисту I, глибина 400 мм, розсувні

- Необхідна для дотримання ступеня захисту IP54



| Висота | Ширина | Глибина | Клас захисту | Кількість в упаковці | Артикул | FZ871D |
|--------|---------|---------|----------------|----------------------|---------------|--------|
| 20 мм | 350 мм | 400 мм | Клас захисту I | 1 | FZ871D | |
| 20 мм | 600 мм | 400 мм | Клас захисту I | 1 | FZ872D | |
| 20 мм | 800 мм | 400 мм | Клас захисту I | 1 | FZ873D | |
| 20 мм | 1100 мм | 400 мм | Клас захисту I | 1 | FZ874D | |
| 20 мм | 1350 мм | 400 мм | Клас захисту I | 1 | FZ875D | |
| 20 мм | 1600 мм | 400 мм | Клас захисту I | 1 | FZ876D | |

Закриваючі плити, клас захисту I, глибина 400 мм, відкриті

 - Необхідний для дотримання ступеня захисту IP54
 - Для установки кабельного вводу


| Висота | Ширина | Глибина | Клас захисту | Кількість в упаковці | Артикул | FZ891D |
|--------|---------|---------|----------------|----------------------|---------------|--------|
| 20 мм | 350 мм | 400 мм | Клас захисту I | 1 | FZ891D | |
| 20 мм | 600 мм | 400 мм | Клас захисту I | 1 | FZ892D | |
| 20 мм | 850 мм | 400 мм | Клас захисту I | 1 | FZ893D | |
| 20 мм | 1100 мм | 400 мм | Клас захисту I | 1 | FZ894D | |
| 20 мм | 1350 мм | 400 мм | Клас захисту I | 1 | FZ895D | |
| 20 мм | 1600 мм | 400 мм | Клас захисту I | 1 | FZ896D | |

Закриваючі плити, клас захисту II, глибина 400 мм, суцільна

- Необхідний для дотримання ступеня захисту IP54



| Висота | Ширина | Глибина | Клас захисту | Кількість в упаковці | Артикул | FZ881SD |
|--------|---------|---------|-----------------|----------------------|----------------|---------|
| 20 мм | 350 мм | 400 мм | Клас захисту II | 1 | FZ881SD | |
| 20 мм | 600 мм | 400 мм | Клас захисту II | 1 | FZ882SD | |
| 20 мм | 850 мм | 400 мм | Клас захисту II | 1 | FZ883SD | |
| 20 мм | 1100 мм | 400 мм | Клас захисту II | 1 | FZ884SD | |
| 20 мм | 1350 мм | 400 мм | Клас захисту II | 1 | FZ885SD | |
| 20 мм | 1600 мм | 400 мм | Клас захисту II | 1 | FZ886SD | |



FZ891SD

Закриваючі плити, клас захисту II, глибина 400 мм, відкриті

- Необхідний для дотримання ступеня захисту IP54
- Для установки кабельного вводу

| Висота | Ширина | Глибина | Клас захисту | Кількість в упаковці | Артикул |
|--------|---------|---------|-----------------|----------------------|----------------|
| 20 мм | 350 мм | 400 мм | Клас захисту II | 1 | FZ891SD |
| 20 мм | 600 мм | 400 мм | Клас захисту II | 1 | FZ892SD |
| 20 мм | 850 мм | 400 мм | Клас захисту II | 1 | FZ893SD |
| 20 мм | 1100 мм | 400 мм | Клас захисту II | 1 | FZ894SD |
| 20 мм | 1350 мм | 400 мм | Клас захисту II | 1 | FZ895SD |
| 20 мм | 1600 мм | 400 мм | Клас захисту II | 1 | FZ896SD |



FZ751D

Закриваючі плити, клас захисту I, глибина 600 мм, суцільні

- Необхідна для дотримання ступеня захисту IP54

| Висота | Ширина | Глибина | Клас захисту | Кількість в упаковці | Артикул |
|--------|---------|---------|----------------|----------------------|---------------|
| 20 мм | 350 мм | 600 мм | Клас захисту I | 1 | FZ751D |
| 20 мм | 600 мм | 600 мм | Клас захисту I | 1 | FZ752D |
| 20 мм | 850 мм | 600 мм | Клас захисту I | 1 | FZ753D |
| 20 мм | 1100 мм | 600 мм | Клас захисту I | 1 | FZ754D |
| 20 мм | 1350 мм | 600 мм | Клас захисту I | 1 | FZ755D |
| 20 мм | 1600 мм | 600 мм | Клас захисту I | 1 | FZ756D |



FZ761D

Закриваючі плити, клас захисту I, глибина 600 мм, розсувні

- Необхідна для дотримання ступеня захисту IP54

| Висота | Ширина | Глибина | Клас захисту | Кількість в упаковці | Артикул |
|--------|---------|---------|----------------|----------------------|---------------|
| 20 мм | 350 мм | 600 мм | Клас захисту I | 1 | FZ761D |
| 20 мм | 600 мм | 600 мм | Клас захисту I | 1 | FZ762D |
| 20 мм | 850 мм | 600 мм | Клас захисту I | 1 | FZ763D |
| 20 мм | 1100 мм | 600 мм | Клас захисту I | 1 | FZ764D |
| 20 мм | 1350 мм | 600 мм | Клас захисту I | 1 | FZ765D |
| 20 мм | 1600 мм | 600 мм | Клас захисту I | 1 | FZ766D |



FZ741D

Закриваючі плити, клас захисту I, глибина 600 мм, відкриті

- Необхідний для дотримання ступеня захисту IP54
- Для установки кабельного вводу

| Висота | Ширина | Глибина | Клас захисту | Кількість в упаковці | Артикул |
|--------|---------|---------|----------------|----------------------|---------------|
| 20 мм | 350 мм | 600 мм | Клас захисту I | 1 | FZ741D |
| 20 мм | 600 мм | 600 мм | Клас захисту I | 1 | FZ742D |
| 20 мм | 850 мм | 600 мм | Клас захисту I | 1 | FZ743D |
| 20 мм | 1100 мм | 600 мм | Клас захисту I | 1 | FZ744D |
| 20 мм | 1350 мм | 600 мм | Клас захисту I | 1 | FZ745D |
| 20 мм | 1600 мм | 600 мм | Клас захисту I | 1 | FZ746D |



FZ431N

Закриваючі плити, суцільні

- Колір: світло-сірий, кам'яний сірий
- Особливості: для герметизації панелі, коли не використовуються отвори для введення кабелю

| Опис | Кількість в упаковці | Артикул |
|------------------------|----------------------|---------------|
| Заглушка нижня, 400 мм | 1 | FZ431N |
| Заглушка нижня, 600 мм | 1 | FZ631N |

Цоколі, клас захисту I, глибина 400мм, висота 100мм, без рейки фіксації кабелю

- Колір: кам'яний сірий

| Висота | Ширина | Глибина | Ступінь захисту | Кількість в упаковці | Артикул |
|--------|---------|---------|-----------------|----------------------|---------------|
| 100 мм | 350 мм | 400 мм | IP54 | 1 | FZ901D |
| 100 мм | 600 мм | 400 мм | IP54 | 1 | FZ902D |
| 100 мм | 850 мм | 400 мм | IP54 | 1 | FZ903D |
| 100 мм | 1100 мм | 400 мм | IP54 | 1 | FZ904D |
| 100 мм | 1350 мм | 400 мм | IP54 | 1 | FZ905D |
| 100 мм | 1600 мм | 400 мм | IP54 | 1 | FZ906D |



FZ901D

Цоколі, клас захисту I, глибина 400мм, висота 200мм, з рейкою фіксації кабелю

- Колір: кам'яний сірий

- Особливості: підходить для установки рейки кріплення кабелю

| Висота | Ширина | Глибина | Ступінь захисту | Кількість в упаковці | Артикул |
|--------|---------|---------|-----------------|----------------------|---------------|
| 200 мм | 350 мм | 400 мм | IP54 | 1 | FZ931D |
| 200 мм | 600 мм | 400 мм | IP54 | 1 | FZ932D |
| 200 мм | 850 мм | 400 мм | IP54 | 1 | FZ933D |
| 200 мм | 1100 мм | 400 мм | IP54 | 1 | FZ934D |
| 200 мм | 1350 мм | 400 мм | IP54 | 1 | FZ935D |
| 200 мм | 1600 мм | 400 мм | IP54 | 1 | FZ936D |



FZ931D

Цоколі, клас захисту II, глибина 400мм, висота 100мм, без рейки фіксації кабелю

| Висота | Ширина | Глибина | Ступінь захисту | Кількість в упаковці | Артикул |
|--------|---------|---------|-----------------|----------------------|----------------|
| 100 мм | 350 мм | 400 мм | IP54 | 1 | FZ901SD |
| 100 мм | 600 мм | 400 мм | IP54 | 1 | FZ902SD |
| 100 мм | 850 мм | 400 мм | IP54 | 1 | FZ903SD |
| 100 мм | 1100 мм | 400 мм | IP54 | 1 | FZ904SD |
| 100 мм | 1350 мм | 400 мм | IP54 | 1 | FZ905SD |
| 100 мм | 1600 мм | 400 мм | IP54 | 1 | FZ906SD |



FZ901SD

Цоколі, клас захисту II, глибина 400мм, висота 200мм, з рейкою фіксації кабелю

| Висота | Ширина | Глибина | Ступінь захисту | Кількість в упаковці | Артикул |
|--------|---------|---------|-----------------|----------------------|----------------|
| 200 мм | 350 мм | 400 мм | IP54 | 1 | FZ931SD |
| 200 мм | 600 мм | 400 мм | IP54 | 1 | FZ932SD |
| 200 мм | 850 мм | 400 мм | IP54 | 1 | FZ933SD |
| 200 мм | 1100 мм | 400 мм | IP54 | 1 | FZ934SD |
| 200 мм | 1350 мм | 400 мм | IP54 | 1 | FZ935SD |
| 200 мм | 1600 мм | 400 мм | IP54 | 1 | FZ936SD |



FZ931SD

Цоколі, клас захисту I, глибина 600мм, висота 100мм, без рейки фіксації кабелю

- Колір: кам'яний сірий

| Висота | Ширина | Глибина | Ступінь захисту | Кількість в упаковці | Артикул |
|--------|---------|---------|-----------------|----------------------|---------------|
| 100 мм | 350 мм | 600 мм | IP54 | 1 | FZ921D |
| 100 мм | 600 мм | 600 мм | IP54 | 1 | FZ922D |
| 100 мм | 850 мм | 600 мм | IP54 | 1 | FZ923D |
| 100 мм | 1100 мм | 600 мм | IP54 | 1 | FZ924D |
| 100 мм | 1350 мм | 600 мм | IP54 | 1 | FZ925D |
| 100 мм | 1600 мм | 600 мм | IP54 | 1 | FZ926D |



FZ921D



FZ941D

Цоколі, клас захисту I, глибина 600мм, висота 200мм, з рейкою фіксації кабелю

- Колір: кам'яний сірий
- Особливості: підходить для установки рейки кріплення кабелю

| Висота | Ширина | Глибина | Ступінь захисту | Кількість в упаковці | Артикул |
|--------|---------|---------|-----------------|----------------------|---------------|
| 200 мм | 350 мм | 600 мм | IP54 | 1 | FZ941D |
| 200 мм | 600 мм | 600 мм | IP54 | 1 | FZ942D |
| 200 мм | 850 мм | 600 мм | IP54 | 1 | FZ943D |
| 200 мм | 1100 мм | 600 мм | IP54 | 1 | FZ944D |
| 200 мм | 1350 мм | 600 мм | IP54 | 1 | FZ945D |
| 200 мм | 1600 мм | 600 мм | IP54 | 1 | FZ946D |



UT71CN

Затискна рейка для монтажу в шафі

- для монтажу зверху і знизу в шафі

| Висота | Кількість в упаковці | Артикул |
|---------------------------------------|----------------------|---------------|
| Шина для кріплення кабелю, 1 секційна | 1 | UT71CN |
| Шина для кріплення кабелю, 2 секційна | 1 | UT72CN |
| Шина для кріплення кабелю, 3 секційна | 1 | UT73CN |
| Шина для кріплення кабелю, 4 секційна | 1 | UT74CN |
| Шина для кріплення кабелю, 5 секційна | 1 | UT75CN |
| Шина для кріплення кабелю, 6 секційна | 5 | UT76CN |



FZ801N

Шина для кріплення кабелю в цоколі висотою 100/200 мм

- Листова сталь 2 мм, форма 35 x 18 мм

| Опис | Кількість в упаковці | Артикул |
|---------------------------------------|----------------------|---------------|
| Шина для кріплення кабелю, 1 секційна | 1 | FZ801N |
| Шина для кріплення кабелю, 2 секційна | 1 | FZ802N |
| Шина для кріплення кабелю, 3 секційна | 1 | FZ803N |
| Шина для кріплення кабелю, 4 секційна | 1 | FZ804N |
| Шина для кріплення кабелю, 5 секційна | 1 | FZ805N |
| Шина для кріплення кабелю, 6 секційна | 1 | FZ806N |



FZ422

Кабельні вводи з листової сталі для верху і знизу, без попереднього штампування, клас захисту I

| Опис | Кількість в упаковці | Артикул |
|----------------------|----------------------|--------------|
| Кабельні вводи, IP54 | 1 | FZ422 |



FZ403WP

Кабельні вводи з листової сталі для верху і знизу, без попереднього штампування, клас захисту I

- Кришка фланцевого отвору для введення кабелів
- Ступінь захисту IP3X, тому ступінь захисту шафи також знижується до IP3X
- RAL 7035
- В комплекті елементи кріплення

| Опис | Кількість в упаковці | Артикул |
|--|----------------------|----------------|
| Вентиляційна накладка кабельного вводу, верх | 1 | FZ403WP |

Фланець для кабельного вводу

- Кабельні вводи:
- 24 x 9 до 11.5 мм діаметр кабелю
- 12 x 11 до 16 мм діаметр кабелю
- 4 x 12.5 до 20 мм діаметр кабелю
- 2 x 13 до 27.5 мм діаметр кабелю
- 2 x 16 до 32 мм діаметр кабелю
- 1 x 25 до 50 мм діаметр кабелю



FZ402

| Опис | Кількість в упаковці | Артикул |
|------------------------------|----------------------|--------------|
| Фланець для кабельного вводу | 5 | FZ402 |

Фланець для вводу без виштамповок

Опис
Кабельний ввід, univers, IP54

| Кількість в упаковці | Артикул |
|----------------------|--------------|
| 5 | FZ404 |

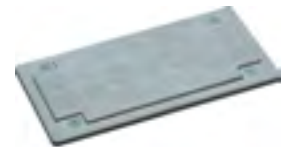


FZ404

Пластиковий кабельний ввід з виштамповками

- для втулок та різьбових з'єднань 15/13 x M20 або 2 x M25

| Опис | Кількість в упаковці | Артикул |
|---------------------------|----------------------|---------------|
| Кабельний ввід, метричний | 5 | FZ406M |
| Кабельний ввід, метричний | 5 | FZ407M |
| Кабельний ввід, метричний | 5 | FZ408M |



FZ406M



FZ415E

Фланець кабельного вводу з двома ступеневими втулками

- З двома ступеневими ущільнювачами
- Для двох кабельних вводів діаметром 23 – 55 мм
- Ступінь захисту з підключеним кабелем IP54
- Кріплення фланцю за допомогою 6 гвинтів

| Опис | Кількість в упаковці | Артикул |
|---|----------------------|---------------|
| Кабельний ввід, 2 кабелі D = 23 – 55 мм, ступінь захисту I | 1 | FZ415E |
| Кабельний ввід, 2 кабелі D = 23 – 55 мм, ступінь захисту II | 1 | FZ415S |



FZ413M

Втулка для кабельного вводу FZ408M, FZ415E, FZ415S

- Особливості: для монтажу зверху і знизу в шафі

| Висота | Кількість в упаковці | Артикул |
|--|----------------------|---------------|
| Ступенева втулка, 1 кабель, d = 23 – 55 мм | 1 | FZ413M |



FZ415N

Кабельний вхід з двома вхідними втулками

- З двома ступеневими ущільнювачами
- Для двох кабельних вводів діаметром 30-72 мм
- Ступінь захисту з підключеним кабелем IP54
- Кріплення фланцю за допомогою 6 гвинтів
- Для секційних шаф необхідно зробити 6 отворів

| Опис | Кількість в упаковці | Артикул |
|--|----------------------|---------------|
| Кабельний ввід, 2 кабелі D= 30 – 72 мм | 1 | FZ415N |



FZ413N

Втулка для кабельного вводу FZ408M, FZ415EN

| Опис | Кількість в упаковці | Артикул |
|--|----------------------|---------------|
| Ступенева втулка, 1 кабель D= 30 – 72 мм | 1 | FZ413N |



FZ409M

Кабельні втулки

- Може використовуватись з попередньо виштампованими кабельними входами

| Опис | Кількість в упаковці | Артикул |
|-------------------------------------|----------------------|---------------|
| 25 x кабельних втулок, univers, M20 | 1 | FZ409M |
| 25 x кабельних втулок, univers, M25 | 1 | FZ410M |
| 25 x кабельних втулок, univers, M32 | 1 | FZ411M |
| 25 x кабельних втулок, univers, M40 | 1 | FZ412M |



FZ421

Елементи блокування

- Для блокування нижніх кабельних вводів
- 1 комплект = 2 елементи

| Опис | Кількість в упаковці | Артикул |
|---------------------|----------------------|--------------|
| Елементи блокування | 1 | FZ421 |

Болти кріплення

- Для переміщення щитів
- 1 комплект = 4 болта
- Болт M12

| Опис | Кількість в упаковці | Артикул |
|--------------------------------------|----------------------|--------------|
| Болти для транспортування щитів, 4шт | 1 | FZ767 |



FZ767

Комплект з'єднання для суміжних шаф, клас захисту I

- Для з'єднання щитів
- 1 комплект = 4 болта
- Болт M12

| Опис | Кількість в упаковці | Артикул |
|---|----------------------|---------------|
| З'єднувальний комплект для щитів, глибина 400мм | 1 | FZ747D |
| З'єднувальний комплект для щитів, глибина 600мм | 1 | FZ748D |



FZ747D

Комплект з'єднання для суміжних шаф, клас захисту II

- Для з'єднання щитів
- 1 комплект = 4 болта
- Болт M12

| Опис | Кількість в упаковці | Артикул |
|---|----------------------|---------------|
| З'єднувальний комплект для щитів, глибина 400мм | 1 | FZ747S |



FZ747S

Захист від контакту

- Колір: білий
- Особливості: захист від контакту, для розширення класу захисту

| Опис | Висота | Ширина | Глибина | Кількість в упаковці | Артикул |
|----------------------------------|---------|---------|---------|----------------------|---------------|
| Захист від контакту, 1 секційний | 1900 мм | 250 мм | 110 мм | 1 | FZ711N |
| Захист від контакту, 2 секційний | 1900 мм | 500 мм | 110 мм | 1 | FZ712N |
| Захист від контакту, 3 секційний | 1900 мм | 750 мм | 110 мм | 1 | FZ713N |
| Захист від контакту, 4 секційний | 1900 мм | 1000 мм | 110 мм | 1 | FZ714N |
| Захист від контакту, 5 секційний | 1900 мм | 1250 мм | 110 мм | 1 | FZ715N |
| Захист від контакту, 6 секційний | 1900 мм | 1500 мм | 110 мм | 1 | FZ716N |

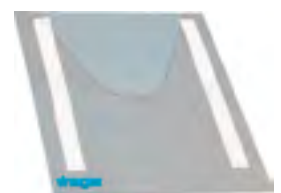


FZ711N

Кишені для схем

- Пластикові, прозора, самоклейка

| Опис | Кількість в упаковці | Артикул |
|--|----------------------|----------------|
| Кишеня для схем, прозора, A4 | 10 | FZ794 |
| Кишеня для схем, пластикова, A4 | 1 | FZ818 |
| Кишеня для схем, магнітна, A4 | 30 | FZ757M |
| Кишеня для схем, самоклейка, A4 армована | 20 | FZ757A4 |
| Кишеня для схем, самоклейка, A5 армована | 30 | FZ757A5 |



FZ794

Кишеня для схем A4, кріплення за допомогою гвинтів

- Матеріал: метал

| Опис | Висота | Ширина | Глибина | Кількість в упаковці | Артикул |
|--------------------------|--------|--------|---------|----------------------|---------------|
| Кишеня для схем металева | 220 мм | 290 мм | 35 мм | 1 | FZ795D |



FZ795D



FZ211D

Двері, клас захисту I, ліві, суцільні

- Колір: світло-сірий, RAL 7035
- Особливості: листовая сталь 1,5 мм, порошкова покраска та емальована

| Висота | Ширина | Глибина | Ступінь захисту | Кількість в упаковці | Артикул |
|---------|--------|---------|-----------------|----------------------|---------------|
| 1900 мм | 550 мм | 20 мм | IP54 | 1 | FZ211D |
| 1900 мм | 800 мм | 20 мм | IP54 | 1 | FZ215D |



FZ220D

Двері, клас захисту I, ліві, з прозорою вставкою

- Колір: світло-сірий, RAL 7035
- Особливості: листовая сталь 1,5 мм, порошкова покраска та емальована

| Висота | Ширина | Глибина | Ступінь захисту | Кількість в упаковці | Артикул |
|---------|--------|---------|-----------------|----------------------|---------------|
| 1900 мм | 550 мм | 20 мм | IP54 | 1 | FZ220D |
| 1900 мм | 800 мм | 20 мм | IP54 | 1 | FZ224D |



FZ211SD

Двері, клас захисту II, ліві, суцільні

- Колір: світло-сірий, R 7035
- Особливості: листовая сталь 1,5 мм, порошкова покраска та емальована

| Висота | Ширина | Глибина | Ступінь захисту | Кількість в упаковці | Артикул |
|---------|--------|---------|-----------------|----------------------|----------------|
| 1900 мм | 550 мм | 20 мм | IP54 | 1 | FZ211SD |
| 1900 мм | 800 мм | 20 мм | IP54 | 1 | FZ215SD |



FZ220SD

Двері, клас захисту II, ліві, з прозорою вставкою

- Колір: світло-сірий, R 7035
- Особливості: листовая сталь 1,5 мм, порошкова покраска та емальована

| Висота | Ширина | Глибина | Ступінь захисту | Кількість в упаковці | Артикул |
|---------|--------|---------|-----------------|----------------------|----------------|
| 1900 мм | 550 мм | 20 мм | IP54 | 1 | FZ220SD |
| 1900 мм | 800 мм | 20 мм | IP54 | 1 | FZ224SD |

Двері, клас захисту I, праві, суцільні

- Колір: світло-сірий, RAL 7035
- Особливості: листовая сталь 1,5 мм, порошкова покраска та емальована

| Висота | Ширина | Глибина | Ступінь захисту | Кількість в упаковці | Артикул |
|---------|--------|---------|-----------------|----------------------|---------------|
| 1900 мм | 350 мм | 20 мм | IP54 | 1 | FZ207D |
| 1900 мм | 600 мм | 20 мм | IP54 | 1 | FZ208D |
| 1900 мм | 850 мм | 20 мм | IP54 | 1 | FZ209D |
| 1900 мм | 550 мм | 20 мм | IP54 | 1 | FZ210D |
| 1900 мм | 800 мм | 20 мм | IP54 | 1 | FZ214D |



FZ207D

Двері, клас захисту I, праві, з прозорою вставкою

- Колір: світло-сірий, RAL 7035
- Особливості: листовая сталь 1,5 мм, порошкова покраска та емальована

| Висота | Ширина | Глибина | Ступінь захисту | Кількість в упаковці | Артикул |
|---------|--------|---------|-----------------|----------------------|---------------|
| 1900 мм | 350 мм | 20 мм | IP54 | 1 | FZ216D |
| 1900 мм | 600 мм | 20 мм | IP54 | 1 | FZ217D |
| 1900 мм | 850 мм | 20 мм | IP54 | 1 | FZ218D |
| 1900 мм | 550 мм | 20 мм | IP54 | 1 | FZ219D |
| 1900 мм | 800 мм | 20 мм | IP54 | 1 | FZ223D |



FZ216D

Щитки
Univers

Двері, клас захисту II, праві, суцільні

- Колір: світло-сірий, RAL 7035
- Особливості: листовая сталь 1,5 мм, порошкова покраска та емальована

| Висота | Ширина | Глибина | Ступінь захисту | Кількість в упаковці | Артикул |
|---------|--------|---------|-----------------|----------------------|----------------|
| 1900 мм | 350 мм | 20 мм | IP54 | 1 | FZ207SD |
| 1900 мм | 600 мм | 20 мм | IP54 | 1 | FZ208SD |
| 1900 мм | 850 мм | 20 мм | IP54 | 1 | FZ209SD |
| 1900 мм | 550 мм | 20 мм | IP54 | 1 | FZ210SD |
| 1900 мм | 800 мм | 20 мм | IP54 | 1 | FZ214SD |



FZ207SD

Двері, клас захисту II, праві, з прозорою вставкою

- Колір: світло-сірий, RAL 7035
- Особливості: листовая сталь 1,5 мм, порошкова покраска та емальована

| Висота | Ширина | Глибина | Ступінь захисту | Кількість в упаковці | Артикул |
|---------|--------|---------|-----------------|----------------------|----------------|
| 1900 мм | 350 мм | 20 мм | IP54 | 1 | FZ216SD |
| 1900 мм | 600 мм | 20 мм | IP54 | 1 | FZ217SD |
| 1900 мм | 850 мм | 20 мм | IP54 | 1 | FZ218SD |
| 1900 мм | 550 мм | 20 мм | IP54 | 1 | FZ219SD |
| 1900 мм | 800 мм | 20 мм | IP54 | 1 | FZ223SD |



FZ216SD



Лаковий олівець, RAL 7035

- для виправлення пошкоджень покриття

| Опис | Кількість в упаковці | Артикул |
|------------------------------|----------------------|---------------------|
| Лаковий олівець, 12 ml, 7035 | 1 | MES-LSTI7035 |

MES-LSTI7035



Поворотна ручка

| Опис | Кількість в упаковці | Артикул |
|--|----------------------|--------------|
| Поворотна ручка універсальна | 1 | FZ530 |
| Поворотна ручка з замком | 1 | FZ531 |
| Запасний ключ для ручки FZ531N та FZ533N | 1 | FZ539 |

FZ530



Ручка нажимна

| Опис | Кількість в упаковці | Артикул |
|--|----------------------|--------------|
| Ручка нажимна | 1 | FZ532 |
| Ручка нажимна з замком | 1 | FZ533 |
| Запасний ключ для ручки FZ531N та FZ533N | 1 | FZ539 |

FZ532



Поворотна ручка

- FZ534: для 40-мм профільного напівциліндра
- FZ535: для 40-мм профільного напівциліндра, з можливістю пломбування

| Опис | Кількість в упаковці | Артикул |
|-----------------|----------------------|--------------|
| Поворотна ручка | 1 | FZ534 |
| Поворотна ручка | 1 | FZ535 |

FZ534



Запасний ключ

- Особливості: номер замка 1333

| Опис | Кількість в упаковці | Артикул |
|--|----------------------|--------------|
| Запасний ключ для замків FZ531 + FZ533 | 1 | FZ539 |

FZ539

Несучі шини

- 1 секція
- 1 комплект = 2 шини

| Опис | Кількість в упаковці | Артикул |
|-----------------------------|----------------------|--------------|
| Шина несуча, висота 300 мм | 1 | UN02A |
| Шина несуча, висота 450 мм | 1 | UN03A |
| Шина несуча, висота 600 мм | 1 | UN04A |
| Шина несуча, висота 750 мм | 1 | UN05A |
| Шина несуча, висота 900 мм | 1 | UN06A |
| Шина несуча, висота 1050 мм | 1 | UN07A |
| Шина несуча, висота 1200 мм | 1 | UN08A |
| Шина несуча, висота 1350 мм | 1 | UN09A |
| Шина несуча, висота 1500 мм | 1 | UN10A |
| Шина несуча, висота 1650 мм | 1 | UN11A |
| Шина несуча, висота 1800 мм | 1 | UN12A |

UN03A

З'єднувальний комплект для монтажний рейок

| Опис | Кількість в упаковці | Артикул |
|---------------------------|----------------------|----------------|
| Монтажний комплект (x 10) | 1 | UT12HSV |



UT12HSV

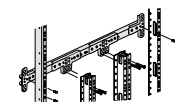
Поперечина

- Для створення різноматітних конструкцій несучих шин всередині щита

| Опис | Кількість в упаковці | Артикул |
|------------------------------|----------------------|---------------|
| Поперечина 2-секційна, 500мм | 1 | UT12PN |
| Поперечина 3-секційна, 800мм | 1 | UT12QN |



UT12PN



З'єднувач Т-подібний для шин

| Найменування | Опис | Кількість в упаковці | Артикул |
|--------------|--|----------------------|--------------|
| З'єднувач | Для кріплення двох вертикальних несучих шин малої довжини до поперечин | 1 | UT90F |



UT90F

З'єднувач кутовий лівий для шин

| Найменування | Опис | Кількість в упаковці | Артикул |
|-------------------------|---------------------------------|----------------------|--------------|
| З'єднувач кутовий лівий | при використанні монтажних плит | 1 | UT90L |



UT90L

З'єднувач кутовий правий для шин

| Найменування | Опис | Кількість в упаковці | Артикул |
|--------------------------|---------------------------------|----------------------|--------------|
| З'єднувач кутовий правий | при використанні монтажних плит | 1 | UT90R |



UT90R



UT81CN

Утримуючі рейки

- Для додаткової підтримки монтажних рейок
- Замовте з'єднувальні пластини та кронштейни UT81AN / BN
- 1 комплект = 2 рейки

| Висота | Ширина | Глибина | Кількість секцій | Кількість в упаковці | Артикул |
|--------|---------|---------|------------------|----------------------|---------------|
| 76 мм | 250 мм | 19 мм | 1 | 1 | UT81CN |
| 76 мм | 500 мм | 19 мм | 2 | 1 | UT82CN |
| 76 мм | 750 мм | 19 мм | 3 | 1 | UT83CN |
| 76 мм | 1000 мм | 19 мм | 4 | 1 | UT84CN |
| 76 мм | 1250 мм | 19 мм | 5 | 1 | UT85CN |
| 76 мм | 1500 мм | 19 мм | 6 | 1 | UT86CN |



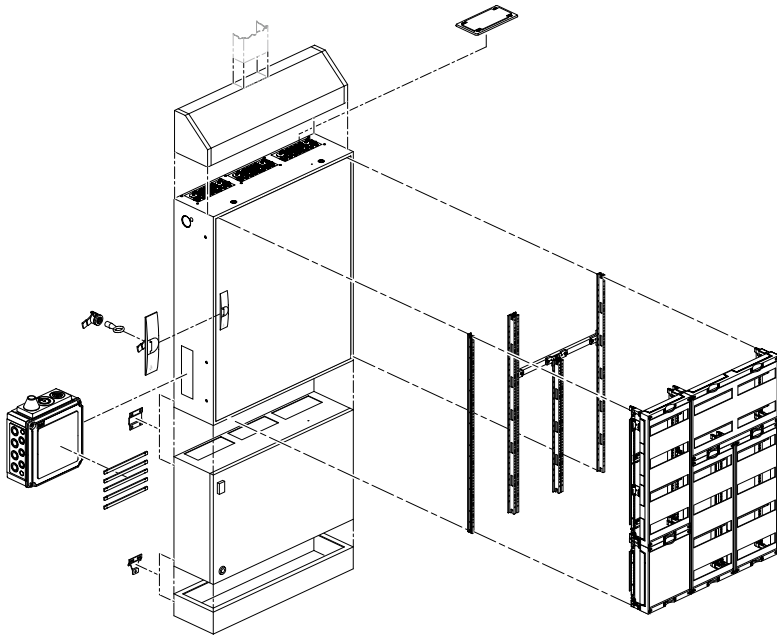
UT81AN

Кронштейни для утримуючих рейок

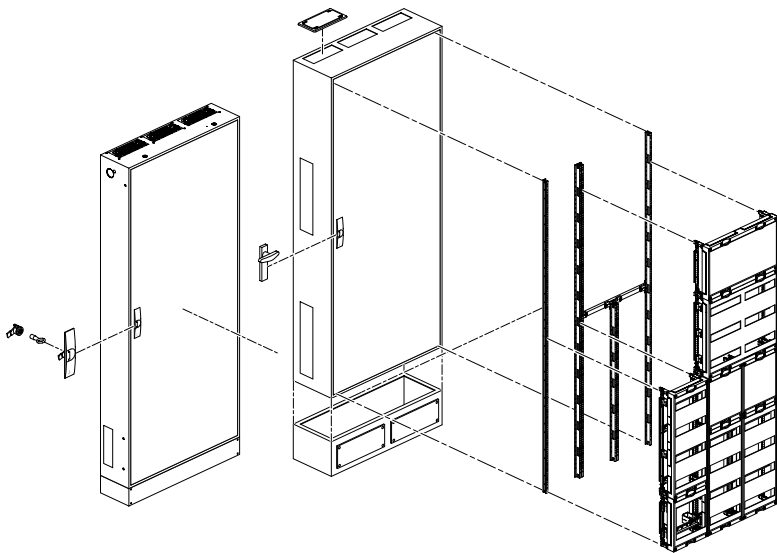
- Для бокового монтажу утримуючої рейки

| Опис | Кількість в упаковці | Артикул |
|---------------------|----------------------|---------------|
| Кронштейн для рейок | 1 | UT81AN |
| Кронштейн для рейок | 1 | UT81BN |

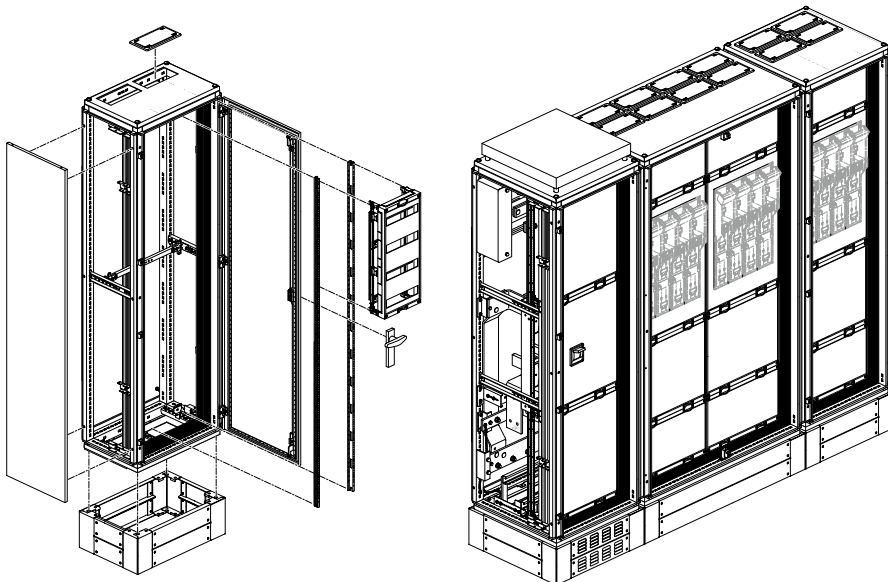
Навісні щити



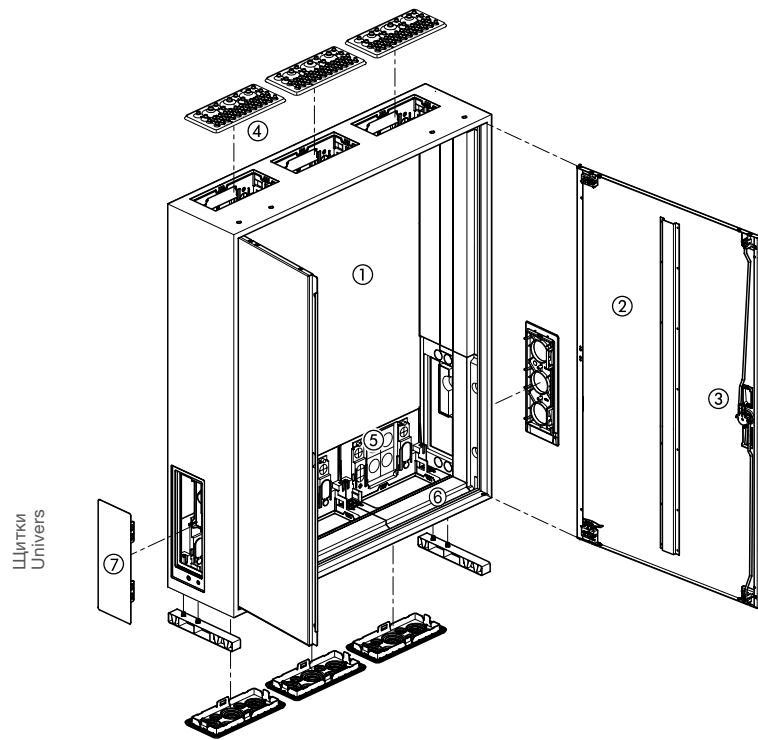
Щити на підлогу



Секційні щити



IP44/IP54 серія



Щитки
Univers

Навісні щити

- Клас захисту II □
- Ступінь захисту IP44 / IP54
- Може використовуватися для зовнішнього, внутрішнього і частково вбудованого монтажу
- Висота 800, 950, 1100, 1250 і 1400 мм
- Ширина від 1 до 5 панелей
- Глибина 205 мм
- Колір: RAL 9010 (білий)
- Для кріплення блоків внутрішнього заповнення Univers N

Включає:

① Корпус

- Корпус з листової сталі 1 мм з порошковим покриттям
- Боковий отвір з двох сторін в нижній секції 7 для мідних шин
- Можуть бути встановлені поруч або один над одним


② Двері

- Двері з листової сталі 1 мм з порошковим покриттям
- Врівень щита, можна навішувати праворуч або ліворуч
- Безінструментний монтаж і демонтаж
- Петлі з регулюванням
- Кут відкриття дверей 110°
- Починаючи з ширини 800мм - 2 дверей

③ Замок

- Триточковий запираючий механізм
- Резинові ущільнювачі (IP44)
- Можуть бути замінені іншими замками

Стандарти і норми:

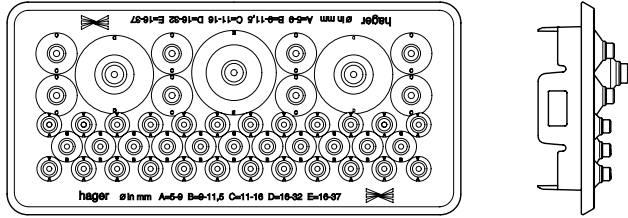
- Перевірена відповідно до DIN VDE 0603 частина 1, з символом VDE 
- Розміри відповідно до DIN 43870
- Ступінь захисту IP44 / IP54 відповідно до VDE 0470 частина B1 (DIN EN 60529)
- Ступінь захисту IP3X з відкритими дверима
- Категорія перенапруги IV (eHZ)
- Ступінь забруднення 3
- Подвійна ізоляція
- 230/400 В змінного струму, 50 Гц
- Максимальний струм 355 А

Кабельні входи

Фланці вхідних кабелів в нижній і верхній частинах можуть обертатися і можуть бути замінені.

④ Кабельний фланець на секцію:

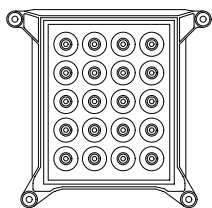
Верх (кабельний фланець)



Двокомпонентний пластиковий фланець, монтаж без інструменту, 46 кабельних входів

| Кількість | Тип | Діаметр |
|-----------|-----|-----------|
| 24 | A | 5-9 мм |
| 11 | B | 9-11.5 мм |
| 8 | C | 11-16 мм |
| 2 | D | 16-32 мм |
| 1 | E | 16-37 мм |

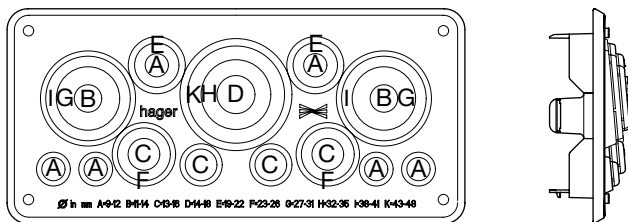
⑤ Задній кабельний фланець



Задній кабельний ввід
20 x 5 до 9 мм діаметр

⑥ Кабельний фланець на панель:

Низ (метричні входи)

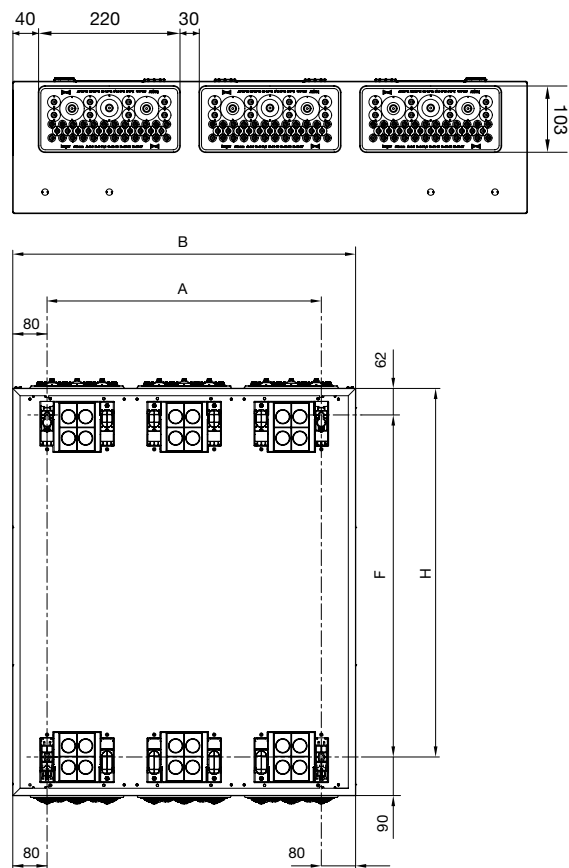


Двокомпонентний пластиковий вхід,

23 кабельних входів

| Кількість | Альтернативно | Тип | Діаметр |
|-----------|---------------|-----|------------|
| 4 | +2 | A | 8.5-12 мм |
| | +2 | B | 11-14 мм |
| 2 | +2 | C | 13-16 мм |
| | +1 | D | 14-18 мм |
| 2 | | E | 19-22 мм |
| 2 | | F | 23-26 мм |
| | +2 | G | 27-30.5 мм |
| | +1 | H | 32-34.5 мм |
| 2 | | I | 38-40.5 мм |
| 1 | | K | 43-47 мм |

Розміри кабельних входів



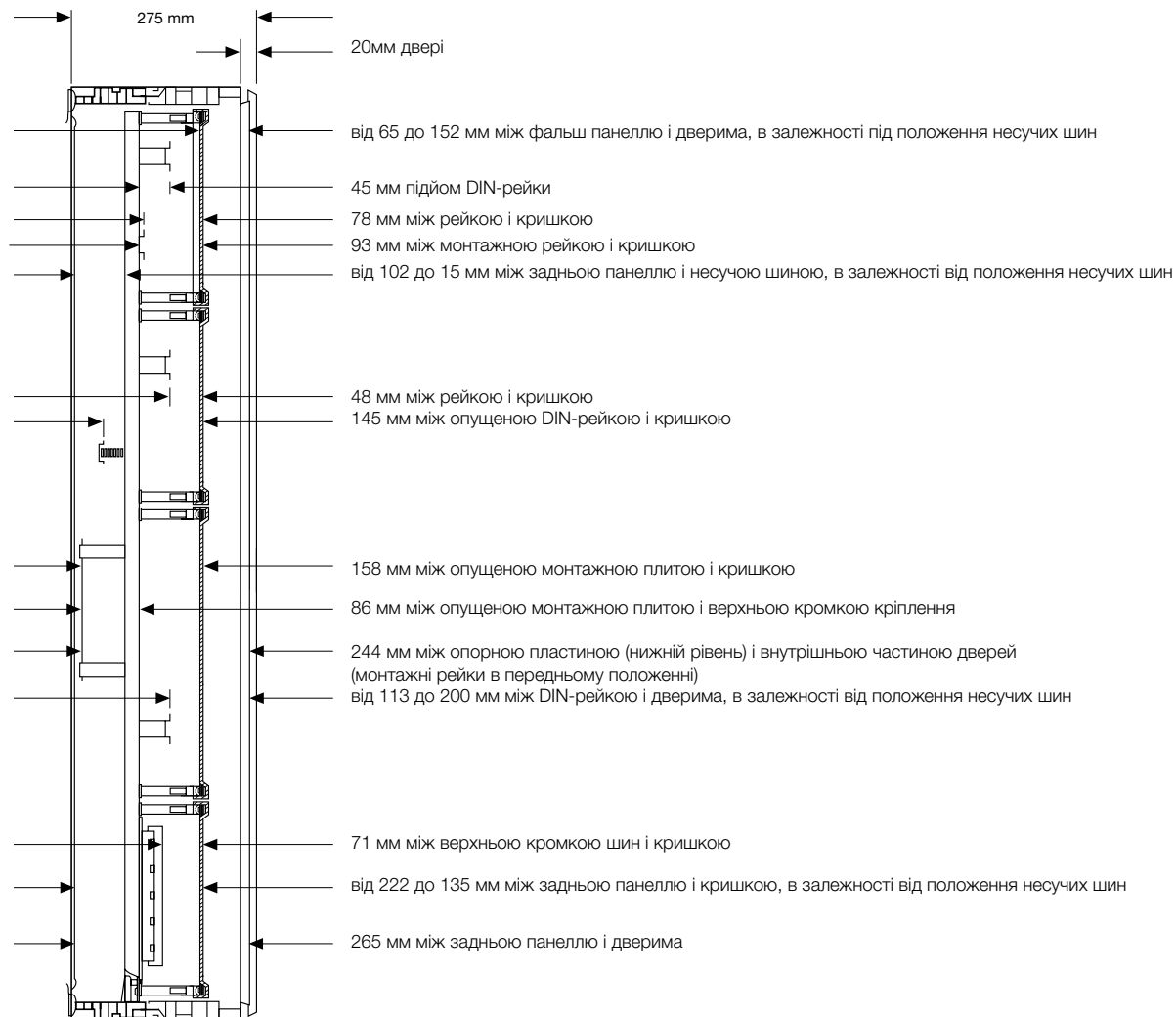
Розміри для кріплення в мм

| Висота щита H | Ширина щита W | | | | | |
|------------------|---------------|------|------|------|------|------|
| | 300 | 550 | 800 | 1050 | 1300 | |
| 500 | F | 348 | 348 | 348 | 348 | 348 |
| | A | 140 | 390 | 640 | 890 | 1140 |
| 650 | F | 498 | 498 | 498 | 498 | 498 |
| | A | 140 | 390 | 640 | 890 | 1140 |
| 800 | F | 648 | 648 | 648 | 648 | 648 |
| | A | 140 | 390 | 640 | 890 | 1140 |
| 950 | F | 798 | 798 | 798 | 798 | 798 |
| | A | 140 | 390 | 640 | 890 | 1140 |
| 1100 | F | 948 | 948 | 948 | 948 | 948 |
| | A | 140 | 390 | 640 | 890 | 1140 |
| 1250 | F | 1098 | 1098 | 1098 | 1098 | 1098 |
| | A | 140 | 390 | 640 | 890 | 1140 |
| 1400 | F | 1248 | 1248 | 1248 | 1248 | 1248 |
| | A | 140 | 390 | 640 | 890 | 1140 |
| 1550 | F | 1398 | 1398 | 1398 | 1398 | 1398 |
| | A | 140 | 390 | 640 | 890 | 1140 |
| 1700 | F | 1548 | 1548 | 1548 | 1548 | 1548 |
| | A | 140 | 390 | 640 | 890 | 1140 |

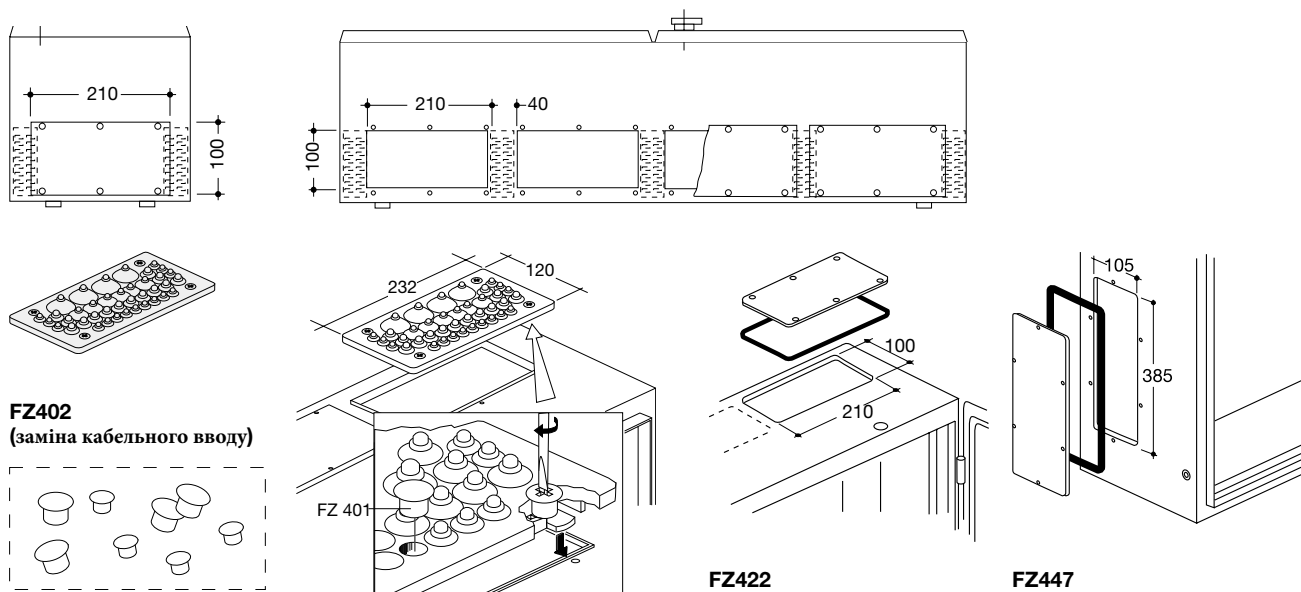
IP 54 навісні щити, глибина 275мм – розміри для систем внутрішнього заповнення univers N

- Розміри вказані з монтажними шинами в крайній передній і задній позиції

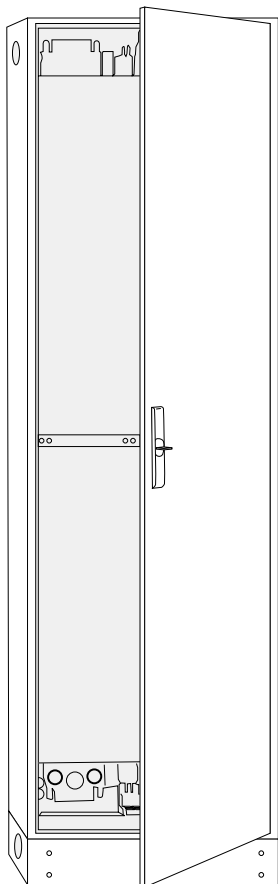
Несучі монтажні шини можуть бути встановлені в 7 різних позиціях з інтервалом 12,5мм



Кабельні вводи



IP44/54 щити на підлогу



Кабельні вводи FZ426 на кожну панель
Клас захисту I: встановлений зверху, відкритий знизу
Клас захисту II: встановлений зверху і знизу

| Кількість | Макс. розмір кабелю | Діаметр |
|-----------|-------------------------|-----------|
| 24 | 3 x 1.5 мм ² | 5-9 мм |
| 11 | 5 x 1.5 мм ² | 9-11.5 мм |
| 8 | 5 x 4 мм ² | 11-16 мм |
| 2 | 5 x 25 мм ² | 16-32 мм |
| 1 | 4 x 35 мм ² | 16-37 мм |

Щити на підлогу

- Клас захисту I і II, ступінь захисту IP44 / IP54
- Щити на підлогу. УВАГА! необхідне кріплення до стіни
- Висота 1950 мм (включаючи цоколь 100 мм)
- Ширина від 1 до 5 панелей
- Глибина 205 мм
- 144 до 720 модулів
- Колір: RAL 9010 (білий)
- Для

Внутрішня система заповнення для приладів
 - 3 AC, 50 Hz, 230/400 В
 - 3 AC, 50 Hz, 400/690 В
 Максимальний струм 400 А

Включає:

Корпус

- Корпус з листової сталі 1 мм, з порошковим покриттям і емальований
- Виштамповки з боків для мідних шин

Двері

- Двері з листової сталі 1 мм з порошковим покриттям
- Врівень щита, можна навішувати праворуч або ліворуч
- Безінструментний монтаж і демонтаж
- Петлі з регулюванням
- Кут відкриття дверей 110°

Замок

- Триточковий механізм запирання
- Ущільнювачі в комплекті
- Може бути замінено іншими запираючими механізмами (замками)

Кабельні вводи на палень:

- Заземлення: кабельні вводи зверху, знизу відкриті
- Подвійна ізоляція: кабельні вводи зверху і знизу

Попередні виштамповки ззаду:

- 2 x PG16
- 2 x PG21
- 1 x PG29/36

Цоколь:

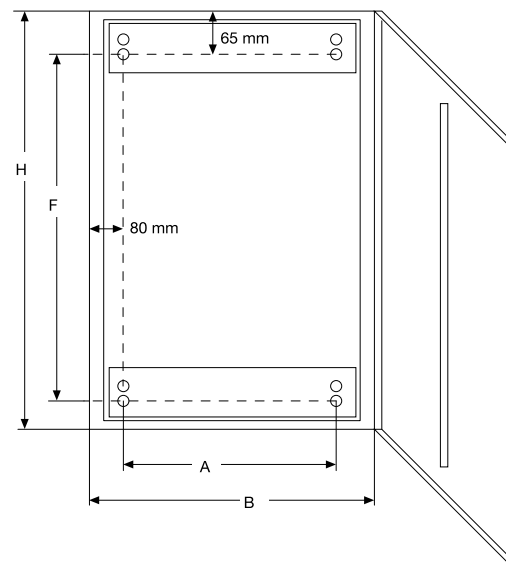
- Постачається з цоколем висотою 100 мм
- Знімна передня панель
- Виштамповки з боків (діаметр 60 мм) для кабельних ввідів

Стандарти і норми:

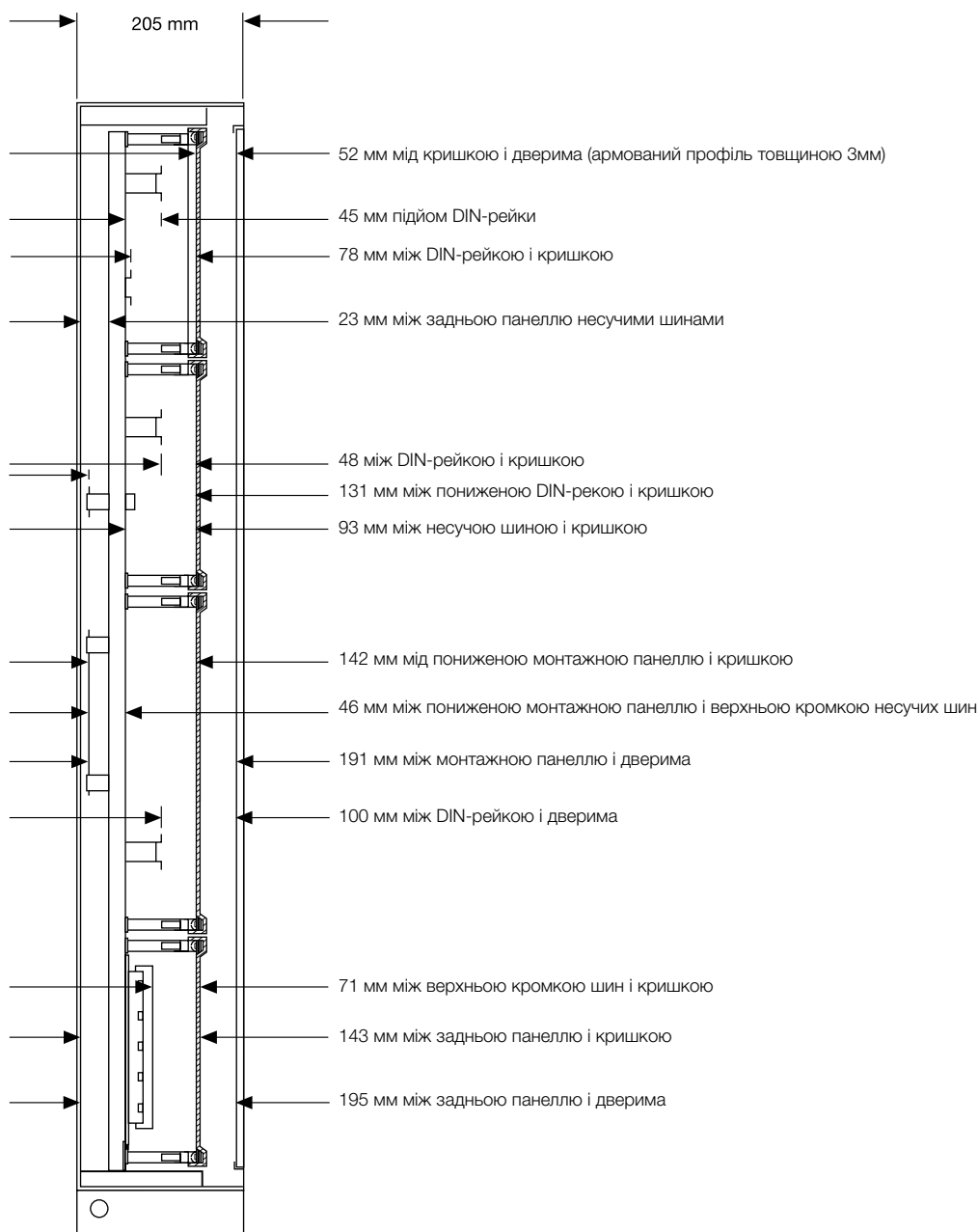
- Випробувано відповідно до VDE 0660, частина 500; EN 61439-1 / -2 / -3
- Розміри відповідно до DIN 43870
- Ступінь захисту IP44 відповідно до VDE 0470, частина 1 (DIN EN 60529)
- Ступінь захисту IP3X з відкритими дверима
- Номінальна напруга ізоляції 400 В AC
- Категорія перенапруги IV
- Ступінь забруднення 2

Розміри для кріплення щитів на підлогу IP44/54

| H | | B | | | | |
|------|---|------|------|------|------|------|
| | | 300 | 550 | 800 | 1050 | 1300 |
| 1950 | F | 1795 | 1795 | 1795 | 1795 | 1795 |
| | A | 140 | 390 | 640 | 890 | 1140 |



IP44/IP54 щити на підлогу

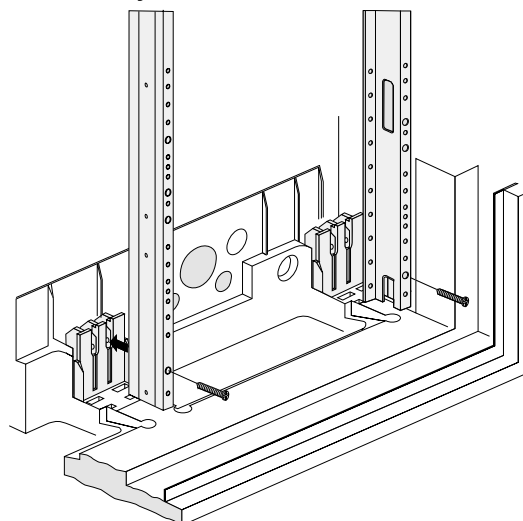


Кріплення несучих шин

IP44/IP54 щити, глибина 205мм

На панель: використовуйте 2 несучі (монтажні) шини- 1 комплект
Для 2- 3- секційних блоків: використовуйте 2 несучі (монтажні) шини

Монтаж несучих шин



IP55 щити на підлогу, глибина 275 мм та 400 мм

Клас захисту I заземлений і II подвійно ізольовані, ступінь захисту IP55

- Висота 1700/1850 мм, корпус щита + цоколь
- Ширина: від двох до шести секцій
- Глибина 275 мм і 400 мм
- 144 - 864 одиниці простору
- Колір: RAL 7035 (світло-сірий)
- Для встановлення всередині приміщення

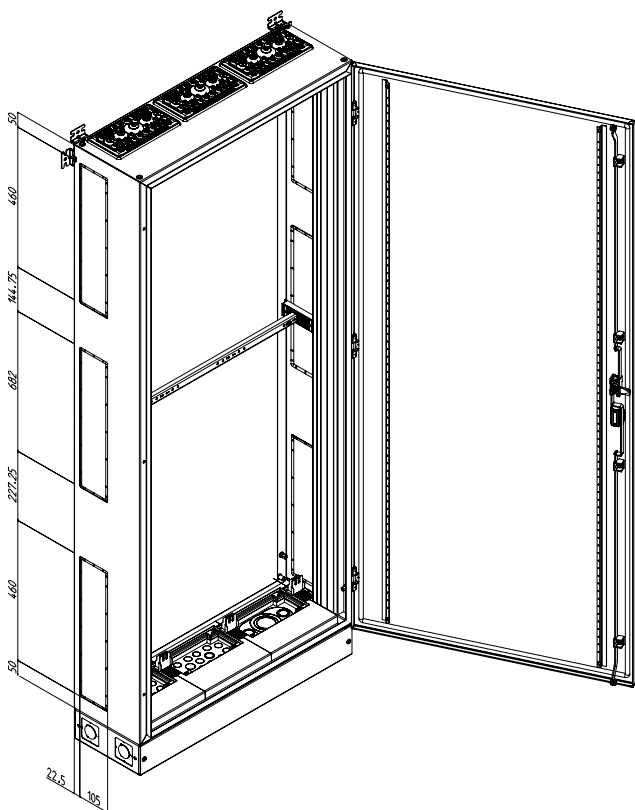
Внутрішня система заповнення для приладів:

- 3 AC, 50 Hz, 230/400 В
 - 3 AC, 50 Hz, 400/690 В
- Максимальний струм 800 А

Обережно

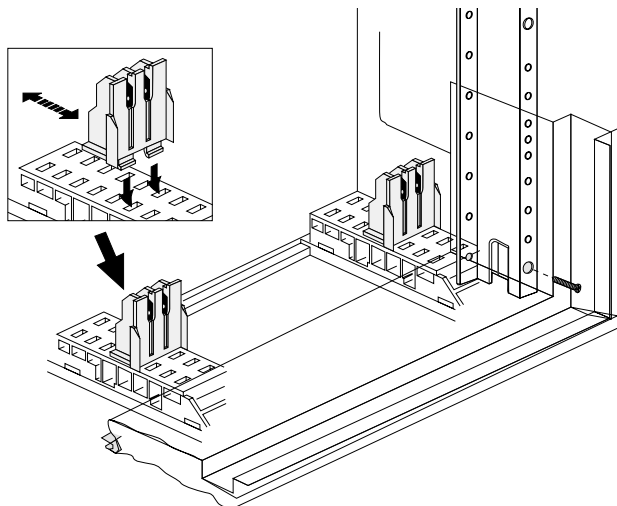
Глибина 400 мм:

Несучі шини закріплені в положенні 3 або 4. Якщо несучі шини розташовані нижче, використовуйте додаткові компоненти - розширення захисту від контакту FZ851 збоку.



Кріплення несучих шин

Щити на підлогу IP55 глибиною 275/400 мм



Включає:

Корпус

- Корпус з оцинкованої листової сталі 1,5 мм з порошковим покриттям і емальований
- Попереднє тиснення з обох сторін мідних шин в нижній, верхній і середній частині
- Можливий паралельний монтаж
- Постачається з встановленим цоколем 100 мм або 200 мм

Двері

- Сталевий лист 1,5 мм, з порошковим покриттям та емальований
- Двері з внутрішніми петлями, можуть бути закріплені праворуч або ліворуч
- Маслостійке вспінене ущільнення
- Кут відкриття дверей 162°
- Щити шириною від 1050 мм, подвійні двері

Замки

- Триточковий стрижневий замок стандартно оснащено поворотною ручкою і клавішною панеллю
- Підготовлений для напівциліндра замка, можна замінити на інші затвори

Кабельні вводи по одному на секцію

- Верхній універсальний двокомпонентний кабельний ввід, може бути будь-яким кабельним вводом для щитів IP54
- Відкриті внизу, кабельні вводи не потрібні при використанні цоколю; однак, використовуйте їх для забезпечення відповідності ступеню захисту IP54

Універсальні кабельні вводи для щитів IP54

Параметри входів

| Кількість кабелів | Діаметр кабелів (мм) | Переріз кабелів від- до (мм²) | | |
|-------------------|----------------------|-------------------------------|------------------|------------------|
| | | NYM | NYJ | H07RN-F |
| 24 | 9-11.5 | 3 x 1.5 - 5 x 1.5 | 1 x 4 - 1 x 16 | - |
| 12 | 11-16 | 3 x 2.5 - 5 x 4 | 1 x 16 - 3 x 6 | - |
| 4 | 12.5-20 | 3 x 4 - 5 x 10 | 3 x 2.5 - 5 x 6 | - |
| 2 | 13-27.5 | 3 x 4 - 4 x 25 | 3 x 2.5 - 4 x 25 | - |
| 2 | 16-32 | 3 x 6 - 4 x 35 | 3 x 6 - 4 x 50 | - |
| 1 | 25-50 | 4 x 25 - 5 x 25 | 3 x 25 - 3 x 240 | 1 x 120 - 4 x 70 |

Стандарти і норми

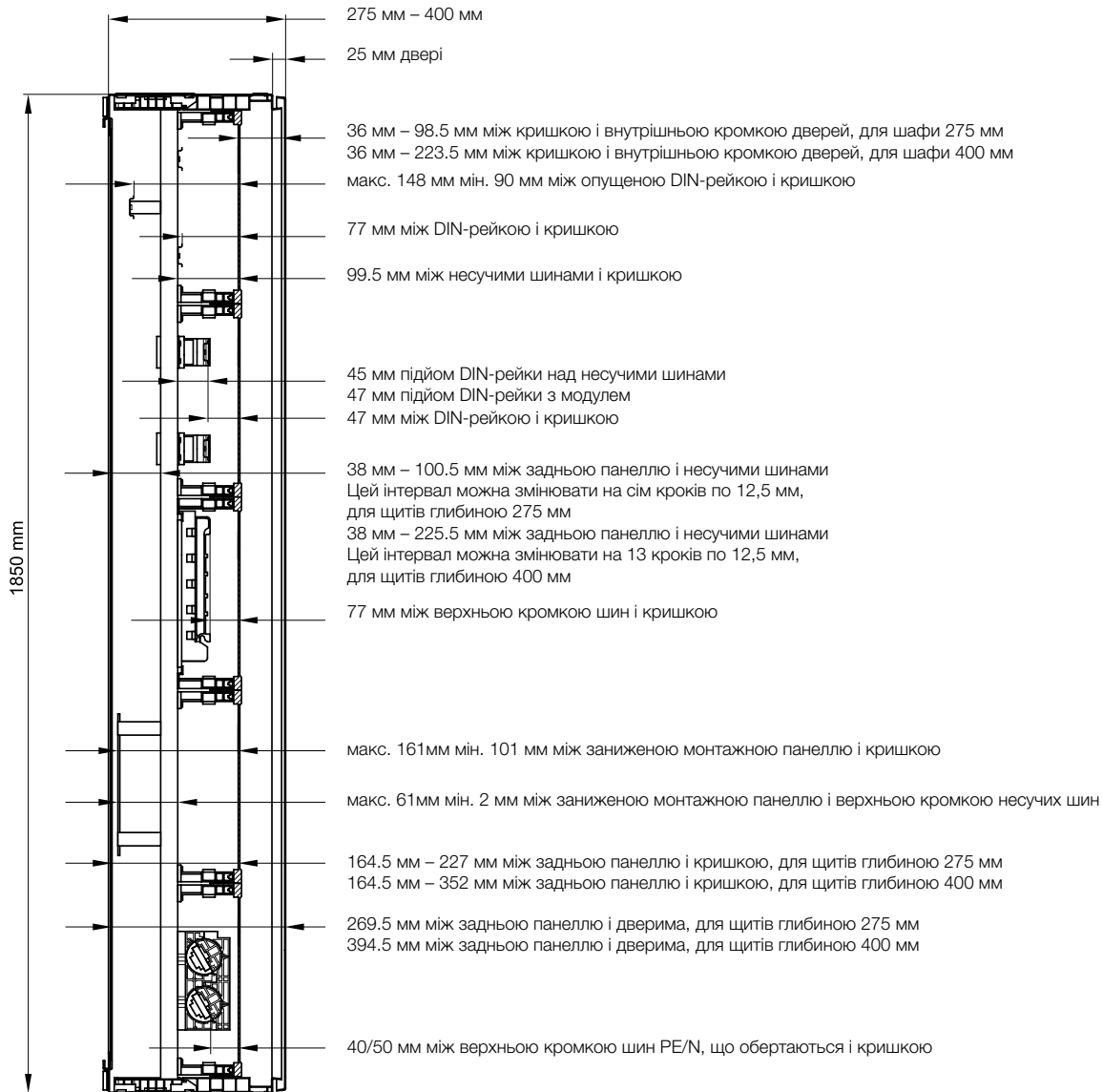
- Випробування виконано відповідно до VDE 0660, частина 500
- Розміри відповідно до DIN 43870
- Ступінь захисту IP54 відповідно до VDE 0470, частина 1 (DIN EN 60529)
- Ступінь захисту IP3X з відкритими дверима
- Номінальна напруга ізоляції 800 В AC
- Категорія перенапруги III / IV
- Ступінь забруднення 3
- Ізоляція класу II

Шафи IP55 вільні, глибина 275 мм і 400 мм -

Габаритні розміри для універсів N внутрішньої системи
- Вимірюється з монтажною рейкою спереду і ззаду

Монтажні рейки можуть бути встановлені з інтервалом контакту 12,5 мм у глибинах 7/13 (350 мм).

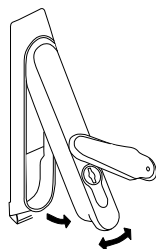
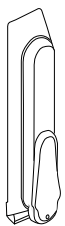
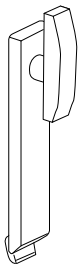
Щитки
Univers



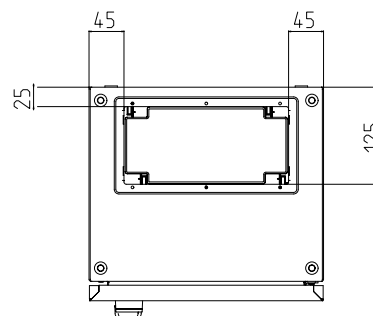
**IP54 щити
IP54 замки для щитів**

T-подібна ручка

Поворотний важіль – L-подібна ручка
і замок півциліндра, як аксесуар

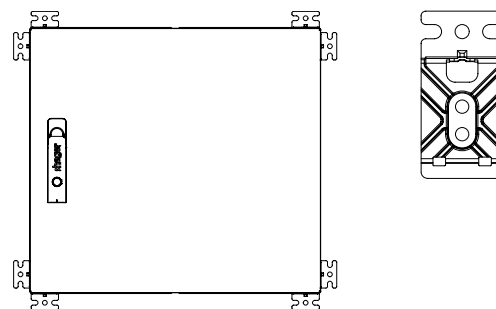


Кабельний ввід для односекційних щитів



IP55 навісні щити

| Глибина | Висота | Ширина | Модуль | PC II | X | Y | X1 | Y1 |
|---------|--------|--------|--------|-------|------|------|------|------|
| 275 | 500 | 300 | 36 | FR31S | 245 | 540 | 340 | 410 |
| | 500 | 550 | 72 | FR32S | 495 | 540 | 590 | 410 |
| | 500 | 800 | 108 | FR33S | 745 | 540 | 840 | 410 |
| | 500 | 1050 | 144 | FR34S | 995 | 540 | 1090 | 410 |
| | 500 | 1300 | 180 | FR35S | 1245 | 540 | 1340 | 410 |
| | 650 | 300 | 48 | FR41S | 245 | 690 | 340 | 560 |
| | 650 | 550 | 96 | FR42S | 495 | 690 | 590 | 560 |
| | 650 | 800 | 144 | FR43S | 745 | 690 | 840 | 560 |
| | 650 | 1050 | 192 | FR44S | 995 | 690 | 1090 | 560 |
| | 650 | 1300 | 240 | FR45S | 1245 | 690 | 1340 | 560 |
| | 800 | 300 | 60 | FR51S | 245 | 840 | 340 | 710 |
| | 800 | 550 | 120 | FR52S | 495 | 840 | 590 | 710 |
| | 800 | 800 | 180 | FR53S | 745 | 840 | 840 | 710 |
| | 800 | 1050 | 240 | FR54S | 995 | 840 | 1090 | 710 |
| | 800 | 1300 | 300 | FR55S | 1245 | 840 | 1340 | 710 |
| | 950 | 300 | 72 | FR61S | 245 | 990 | 340 | 860 |
| | 950 | 550 | 144 | FR62S | 495 | 990 | 590 | 860 |
| | 950 | 800 | 216 | FR63S | 745 | 990 | 840 | 860 |
| | 950 | 1050 | 288 | FR64S | 995 | 990 | 1090 | 860 |
| | 950 | 1300 | 360 | FR65S | 1245 | 990 | 1340 | 860 |
| | 1100 | 300 | 84 | FR71S | 245 | 1140 | 340 | 1010 |
| | 1100 | 550 | 168 | FR72S | 495 | 1140 | 590 | 1010 |
| | 1100 | 800 | 252 | FR73S | 745 | 1140 | 840 | 1010 |
| | 1100 | 1050 | 336 | FR74S | 995 | 1140 | 1090 | 1010 |
| | 1100 | 1300 | 420 | FR75S | 1245 | 1140 | 1340 | 1010 |
| | 1250 | 300 | 96 | FR81S | 245 | 1290 | 340 | 1160 |
| | 1250 | 550 | 192 | FR82S | 495 | 1290 | 590 | 1160 |
| | 1250 | 800 | 288 | FR83S | 745 | 1290 | 840 | 1160 |
| | 1250 | 1050 | 384 | FR84S | 995 | 1290 | 1090 | 1160 |
| | 1250 | 1300 | 480 | FR85S | 1245 | 1290 | 1340 | 1160 |
| | 1400 | 300 | 108 | FR91S | 245 | 1440 | 340 | 1310 |
| | 1400 | 550 | 216 | FR92S | 495 | 1440 | 590 | 1310 |
| 1400 | 800 | 324 | FR93S | 745 | 1440 | 840 | 1310 | |
| 1400 | 1050 | 432 | FR94S | 995 | 1440 | 1090 | 1310 | |
| 1400 | 1300 | 540 | FR95S | 1245 | 1440 | 1340 | 1310 | |
| 1550 | 300 | 108 | FR01S | 245 | 1590 | 340 | 1460 | |
| 1550 | 550 | 216 | FR02S | 495 | 1590 | 590 | 1460 | |
| 1550 | 800 | 324 | FR03S | 745 | 1590 | 840 | 1460 | |
| 1550 | 1050 | 432 | FR04S | 995 | 1590 | 1090 | 1460 | |
| 1550 | 1300 | 540 | FR05S | 1245 | 1590 | 1340 | 1460 | |
| 400 | 1400 | 550 | 216 | FR92H | 495 | 1440 | 590 | 1310 |
| | 1400 | 800 | 324 | FR93H | 745 | 1440 | 840 | 1310 |
| | 1400 | 1050 | 432 | FR94H | 995 | 1440 | 1090 | 1310 |

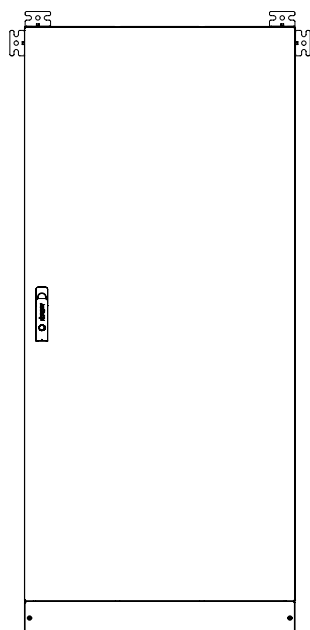


IP55 щити на підлогу

| Глибина | Висота | Ширина | Модул. | PC II з цоколем H = 100 мм | PC II з прозорими дверима і цоколем H = 100 мм | X | Y | X1 | Y1 | Z |
|---------|--------|--------|--------|-------------------------------|--|------|------|------|------|-----|
| 275 | 1700 | 300 | 132 | FR11S1 | | 245 | 1721 | 340 | 1656 | 100 |
| | 1700 | 550 | 264 | FR12S1 | | 495 | 1721 | 590 | 1656 | 100 |
| | 1700 | 800 | 396 | FR13S1 | | 745 | 1721 | 840 | 1656 | 100 |
| | 1700 | 1050 | 528 | FR14S1 | | 995 | 1721 | 1090 | 1656 | 100 |
| | 1700 | 1300 | 660 | FR15S1 | | 1245 | 1721 | 1340 | 1656 | 100 |
| 275 | 1850 | 300 | 144 | FR21S1 | | 245 | 1871 | 340 | 1806 | 100 |
| | 1850 | 550 | 288 | FR22S1 | FR22L1 | 495 | 1871 | 590 | 1806 | 100 |
| | 1850 | 800 | 432 | FR23S1 | FR23L1 | 745 | 1871 | 840 | 1806 | 100 |
| | 1850 | 1050 | 576 | FR24S1 | FR24L1 | 995 | 1871 | 1090 | 1806 | 100 |
| | 1850 | 1300 | 720 | FR25S1 | FR25L1 | 1245 | 1871 | 1340 | 1806 | 100 |
| | 1850 | 1550 | 864 | FR26S1 | FR26L1 | 1495 | 1871 | 1590 | 1806 | 100 |
| 400 | 1850 | 300 | 144 | FR21H1 | | 245 | 1871 | 340 | 1806 | 100 |
| | 1850 | 550 | 288 | FR22H1 | FR22U1 | 495 | 1871 | 590 | 1806 | 100 |
| | 1850 | 800 | 432 | FR23H1 | FR23U1 | 745 | 1871 | 840 | 1806 | 100 |
| | 1850 | 1050 | 576 | FR24H1 | FR24U1 | 995 | 1871 | 1090 | 1806 | 100 |
| | 1850 | 1300 | 720 | FR25H1 | FR25U1 | 1245 | 1871 | 1340 | 1806 | 100 |
| | 1850 | 1550 | 864 | FR26H1 | FR26U1 | 1495 | 1871 | 1590 | 1806 | 100 |

Щитки
Univers

| Глибина | Висота | Ширина | Модул. | PC II з цоколем H = 100 мм | PC II з прозорими дверима і цоколем H = 100 мм | X | Y | X1 | Y1 | Z |
|---------|--------|--------|--------|-------------------------------|--|------|------|------|------|-----|
| 275 | 1700 | 300 | 132 | FR11S2 | | 245 | 1721 | 340 | 1656 | 100 |
| | 1700 | 550 | 264 | FR12S2 | | 495 | 1721 | 590 | 1656 | 100 |
| | 1700 | 800 | 396 | FR13S2 | | 745 | 1721 | 840 | 1656 | 100 |
| | 1700 | 1050 | 528 | FR14S2 | | 995 | 1721 | 1090 | 1656 | 100 |
| | 1700 | 1300 | 660 | FR15S2 | | 1245 | 1721 | 1340 | 1656 | 100 |
| 275 | 1850 | 300 | 144 | FR21S2 | | 245 | 1871 | 340 | 1806 | 100 |
| | 1850 | 550 | 288 | FR22S2 | FR22L2 | 495 | 1871 | 590 | 1806 | 100 |
| | 1850 | 800 | 432 | FR23S2 | FR23L2 | 745 | 1871 | 840 | 1806 | 100 |
| | 1850 | 1050 | 576 | FR24S2 | FR24L2 | 995 | 1871 | 1090 | 1806 | 100 |
| | 1850 | 1300 | 720 | FR25S2 | FR25L2 | 1245 | 1871 | 1340 | 1806 | 100 |
| | 1850 | 1550 | 864 | FR26S2 | FR26L2 | 1495 | 1871 | 1590 | 1806 | 100 |
| 400 | 1850 | 300 | 144 | FR21H2 | | 245 | 1871 | 340 | 1806 | 100 |
| | 1850 | 550 | 288 | FR22H2 | FR22U2 | 495 | 1871 | 590 | 1806 | 100 |
| | 1850 | 800 | 432 | FR23H2 | FR23U2 | 745 | 1871 | 840 | 1806 | 100 |
| | 1850 | 1050 | 576 | FR24H2 | FR24U2 | 995 | 1871 | 1090 | 1806 | 100 |
| | 1850 | 1300 | 720 | FR25H2 | FR25U2 | 1245 | 1871 | 1340 | 1806 | 100 |
| | 1850 | 1550 | 864 | FR26H2 | FR26U2 | 1495 | 1871 | 1590 | 1806 | 100 |

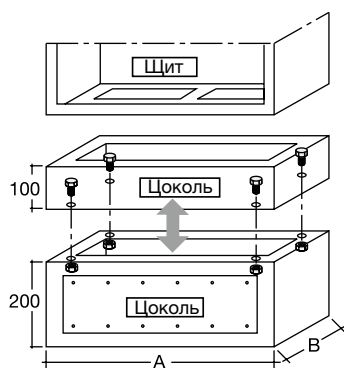


Загальний опис

- 100 мм або 200 мм висотою
- Встановлені під навісними щитами або щитами на підлогу
- Можна встановити монтажну рейку
- Відкриті зверху і знизу
- Корпус з порошковим покриттям, емальованої листової сталі товщиною 1,5 мм
- Знімна панель для:
 - цоколів 100 мм для щитів глибиною до 218 мм, цоколів 200 мм
 - для всіх щитів, за винятком секційних щитів

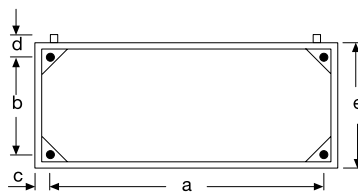
Цоколі для щитів IP44 та IP54.

Вертикальний монтаж для щитів IP44 та IP54.



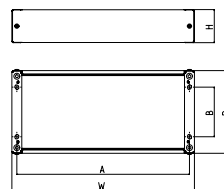
З'єднання

Монтажні розміри для цоколів IP44/IP54, глибина 205 мм



| a | b | c | d | e | Секцій | | | | Висота |
|------|----|----|----|-----|--------|---|---|---|--------|
| | | | | | 2 | 3 | 4 | 5 | |
| 446 | 94 | 52 | 62 | 205 | x | | | | 100 |
| 446 | 94 | 52 | 62 | 205 | x | | | | 200 |
| 696 | 94 | 52 | 62 | 205 | | x | | | 100 |
| 696 | 94 | 52 | 62 | 205 | | x | | | 200 |
| 946 | 94 | 52 | 62 | 205 | | | x | | 100 |
| 946 | 94 | 52 | 62 | 205 | | | x | | 200 |
| 1196 | 94 | 52 | 62 | 205 | | | | x | 100 |
| 1196 | 94 | 52 | 62 | 205 | | | | x | 200 |

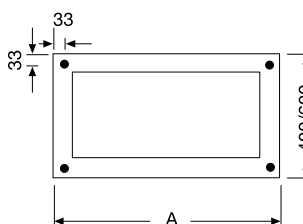
Монтажні розміри цоколів для навісних щитів IP55 та щиті на підлогу глибиною 275 мм та 400 мм



| Ширина | Глибина | Висота | | A | B |
|--------|---------|--------|-----|------|-----|
| 302 | 275 | 100 | 200 | 272 | 150 |
| 552 | 275 | 100 | 200 | 522 | 150 |
| 802 | 275 | 100 | 200 | 772 | 150 |
| 1052 | 275 | 100 | 200 | 1022 | 150 |
| 1302 | 275 | 100 | 200 | 1272 | 150 |
| 1552 | 275 | 100 | 200 | 1522 | 150 |
| 302 | 400 | 100 | 200 | 272 | 150 |
| 552 | 400 | 100 | 200 | 522 | 150 |
| 802 | 400 | 100 | 200 | 772 | 150 |
| 1052 | 400 | 100 | 200 | 1022 | 150 |
| 1302 | 400 | 100 | 200 | 1272 | 150 |
| 1552 | 400 | 100 | 200 | 1522 | 150 |

Монтажні розміри цоколів для секційних щитів глибиною 400 мм та 600 мм

Розміри для монтажу цоколів на підлогу (висота: 100 мм, 200 мм) для універсальних секційних щитів



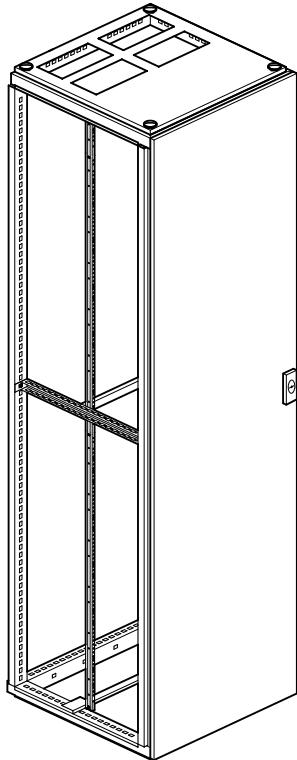
| Секцій | A в мм |
|--------|--------|
| 1 | 350 |
| 2 | 600 |
| 3 | 850 |
| 4 | 1100 |
| 5 | 1350 |
| 6 | 1600 |

IP54 секційні щити, глибина 400 мм і 600 мм

- Клас захисту I заземлений і II, ступінь захисту IP54
- Баштовий корпус для індивідуальної та паралельної установки зі знімними задньою і бічною панелями, форма доставки без бічних панелей
- Висота 1900 мм
- Ширина: від однієї до шести секцій
- Глибина 400 мм і 600 мм
- Від 144 до 864 модулів
- Колір: RAL 7035 (світло-сірий)
- Для установки всередині приміщень

Системи внутрішнього заповнення для приладів:

- 3 AC, 50 Hz, 230/400 V
- 3 AC, 50 Hz, 400/690 V
- максимальний струм 1600 A



Щитки
Univers

Включає:

Корпус

- Рама корпусу та корпус (бічні панелі):
1,5 мм листовая сталь, з порошковим покриттям і емальована
- Можливий паралельний монтаж
- Необхідно завжди встановлювати на цоколь 100 мм або 200 мм
- Горизонтальна стабілізаційна шина з сполучними пластинами для несучих шин

Двері

- Сталевий лист 1,5 мм, з порошковим покриттям та емальований
- З внутрішніми петлями, можуть бути шарнірно закріплені праворуч або ліворуч
- Маслостійке вспінене ущільнення
- Кут відкриття дверей 120 °
- Починаючи з ширини 1100 мм, подвійні двері

Замок

- Чотириточковий ригельний замок, стандартно оснащений 3-міліметровою двотавою і клавішною панеллю
- Може бути замінено іншими запірними механізмами

Кабельні вводи:

Два ряди на панелі попередньо пробиті вгорі, відкриті внизу

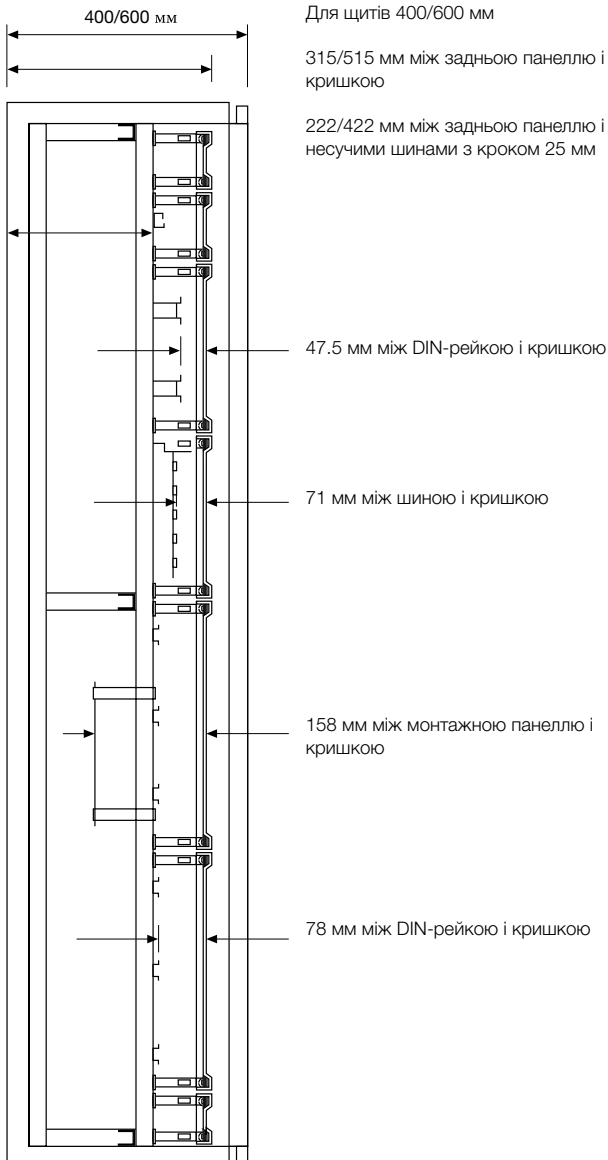
- Як аксесуари:
- Низ: закрита фланцева пластина (металева), ковзаюча
- Верх: Ввідні кабельні вводи (пластикові) з ущільненням IP 54, закрита фланцева пластина (метал)

Стандарти та норми:

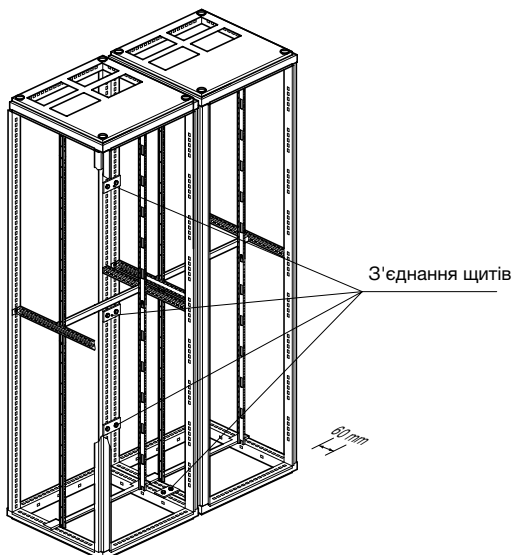
- Випробовано відповідно до DIN EN 61439-1 + 2 + 3
- Розміри відповідно до DIN 43870
- Ступінь захисту IP54 відповідно до VDE 0470 частина 1 (DIN EN 60529)
- Ступінь захисту IP2X з відкритими дверима
- Номінальна напруга ізоляції 800 В AC
- Категорія перенапруги III
- Ступінь забруднення 3
- Клас ізоляції II

IP54 секційні щити – розміри для систем внутрішнього заповнення

- Розміри для попередньо встановлених несучих шин, висота = 1900 мм



Щит – з'єднання щитів

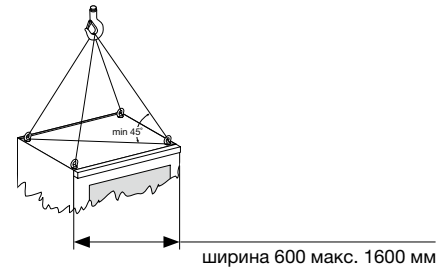


Інструкції щодо транспортування секційних щитів

Комбінація щитів, що складається з декількох щитів, може бути перенесена у відповідності з наведеними нижче прикладами з використанням чотирьох підйомних круків або допомогою чотирьох кронштейнів.

Транспортуйте з підйомними ригелями FZ767

Кут для транспортних кабелів не повинен перевищувати 45° у точці кріплення



Приклад транспортування окремих шаф

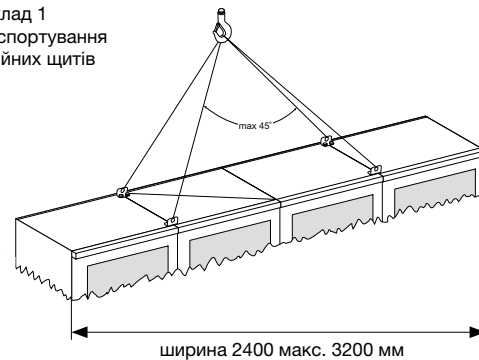
Транспортуйте з використанням FZ760

Перш ніж транспортувати паралельно з'єднані щити, спочатку за допомогою закріпіть щити за допомогою з'єднувальних комплектів (FZ747 або FZ748). Кут транспортувальних кабелів не повинен перевищувати 45° у точці кріплення.

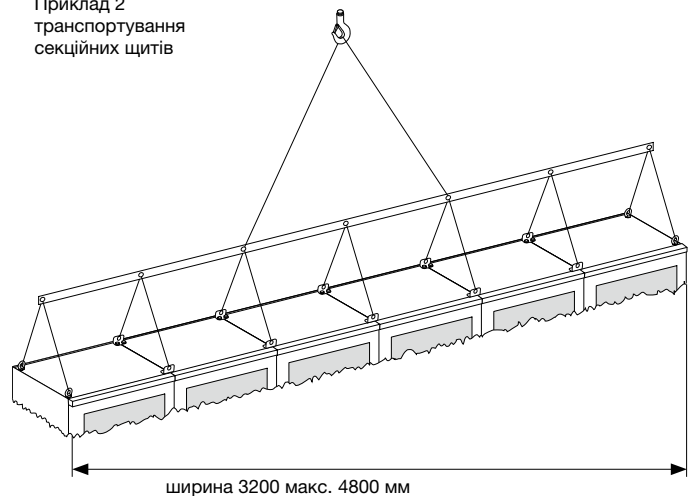
Для цього є два варіанти

- ① Транспортування з FZ760 (чотири кронштейни)
- ② Транспортування з FZ760 кронштейни і транспортувальна шина

Приклад 1 транспортування секційних щитів



Приклад 2 транспортування секційних щитів

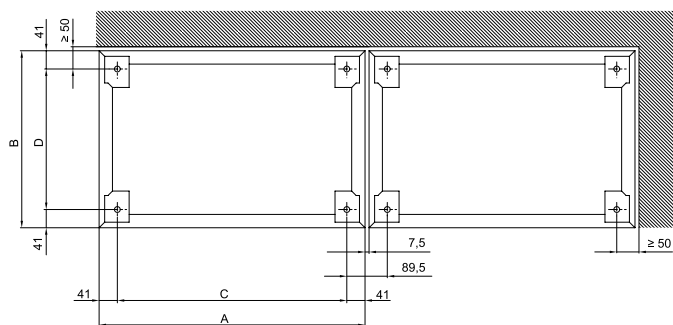


IP54 секційні щити – розміри для систем внутрішнього заповнення

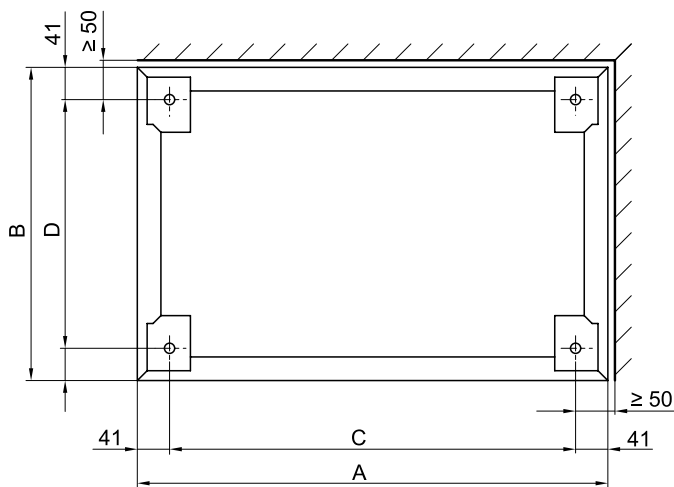
| Ширина щитів | Ширина цоколів | | Глибина цоколів | | | | Отвір | | | | | | Секції | Висота |
|--------------|----------------|-----|-----------------|------|-----|-----|-------|---|---|---|---|---|--------|--------|
| | A | B | C | D | | | | | | | | | | |
| | | 400 | 600 | | 400 | 600 | 1 | 2 | 3 | 4 | 5 | 6 | | |
| 350 | 348 | 398 | 598 | 266 | 316 | 516 | x | | | | | | 1900 | |
| 600 | 598 | 398 | 598 | 516 | 316 | 516 | | x | | | | | 1900 | |
| 850 | 848 | 398 | 598 | 766 | 316 | 516 | | | x | | | | 1900 | |
| 1100 | 1098 | 398 | 598 | 1016 | 316 | 516 | | | | x | | | 1900 | |
| 1350 | 1348 | 398 | 598 | 1266 | 316 | 516 | | | | | x | | 1900 | |
| 1600 | 1598 | 398 | 598 | 1516 | 316 | 516 | | | | | | x | 1900 | |

Креслення цоколя для щитів IP54

Щитки
Univers

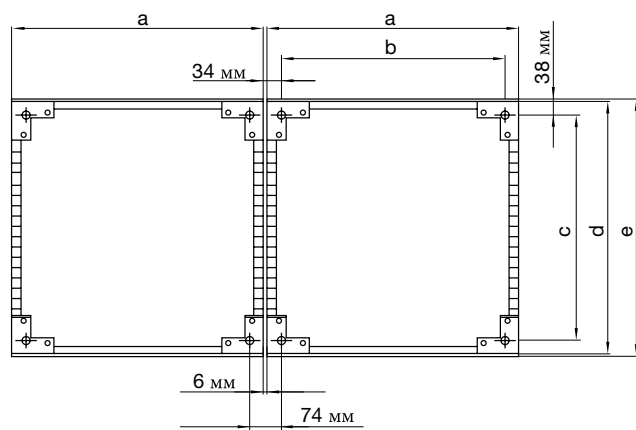


Креслення для індивідуального цоколя



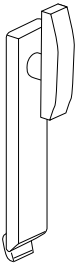
Таблиця розмірів для секційних щитів, клас захисту II

| a | b | c | d | e | Секції | | | | | | Висота |
|------|------|-----|-----|-----|--------|---|---|---|---|---|--------|
| | | | | | 1 | 2 | 3 | 4 | 5 | 6 | |
| | | 400 | 400 | 400 | 1 | 2 | 3 | 4 | 5 | 6 | |
| 350 | 289 | 339 | 400 | 415 | x | | | | | | 1900 |
| 600 | 539 | 339 | 400 | 415 | | x | | | | | 1900 |
| 850 | 789 | 339 | 400 | 415 | | | x | | | | 1900 |
| 1100 | 1039 | 339 | 400 | 415 | | | | x | | | 1900 |
| 1350 | 1289 | 339 | 400 | 415 | | | | | x | | 1900 |
| 1600 | 1539 | 339 | 400 | 415 | | | | | | x | 1900 |

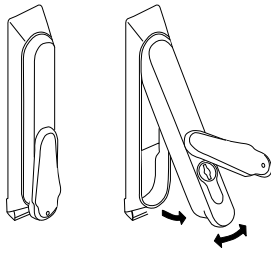


IP54 щити
IP54 замки

T-подібна ручка



Поворотна ручка



Змінні замки



Оригінальна
ручка
і пластина

Оригінальна
YL82 ручка



FZ503



FZ502



FZ501



FZ529



Система внутрішнього заповнення Univers N

Потрібна універсальність - візьміть Univers N

Концепція щитів Univers має на увазі єдиний набір внутрішніх модульних блоків для всіх типорозмірів щитів. Такий підхід максимально спрощує асортимент і збільшує швидкість монтажу. Готовий виріб виходить шляхом установки несучих шин в порожню шафу і додаванням модульних блоків в залежності від необхідної конфігурації. Модульні блоки - це внутрішні блоки різного призначення з стандартним габаритним кроком починаючи від 150x250 мм. Це можуть бути блоки для монтажу силових автоматів, модульної апаратури з клемниками або без, монтажні плити, плити для установки лічильників, блоки для мідних шин, ввідних клем і т.п. Блоки можна в будь-який момент переставити в інше місце щита.

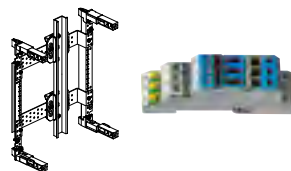
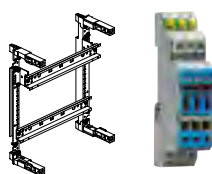


| | |
|---|-----|
| Блоки для модульної апаратури, модульних клемників | 186 |
| Блоки для силових апаратів | 188 |
| Блоки для монтажних плит і мідних шин | 189 |
| Блоки для мідних шин, тримачів запобіжників | 190 |
| Блоки для різноманітного застосування | 193 |
| Блоки для комунікаційної апаратури | 195 |
| Додаткові аксесуари | 196 |

| Блок | Глуха кришка з горизонтальними шинами TS35 відступ 150 мм | 3 вертикальними шинами | 3 горизонтальними шинами | Частково глуха і відкрита кришка |
|------|--|------------------------|--------------------------|----------------------------------|
|------|--|------------------------|--------------------------|----------------------------------|



| | | | | |
|--------------------|-------------------------|-------------------------|---|--------------------------------------|
| Призначення | Для модульних клемників | Для модульних клемників | Для ввідних клем 95-240 мм ² | Для клемників та модульної апаратури |
|--------------------|-------------------------|-------------------------|---|--------------------------------------|



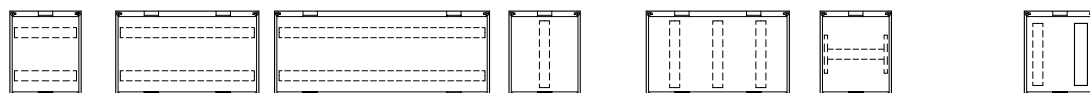
| | | | | | | | |
|-------------------|-----|-----|-----|-----|-----|-----|-----|
| Вис х Шир. | 250 | 500 | 750 | 250 | 500 | 250 | 250 |
|-------------------|-----|-----|-----|-----|-----|-----|-----|

150 Шина TS 35 висока



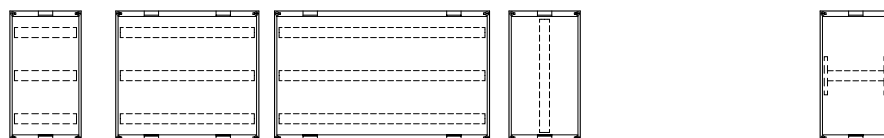
UD11A1 UD12A1 UD13A1

300 Шина TS 35 висока низька



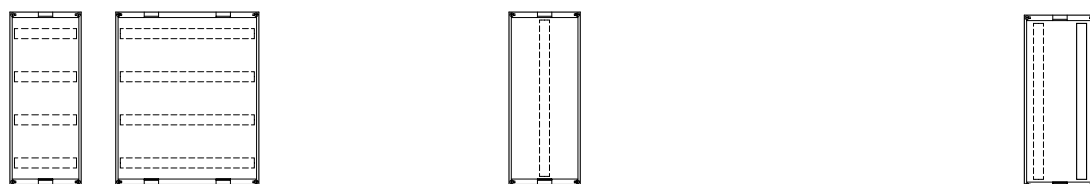
UD21A1 UD22A1 UD23A1 UD21A2 UD22A2 UD21A3 UD21G2

450 Шина TS 35 висока низька висока



UD31A1 UD32A1 UD33A1 UD31A2 UD31A3

600 Шина TS 35 висока низька висока низька



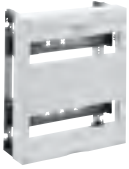
UD41A1 UD42A1 UD41A2 UD41G2 1x30 PLE

Кришка з вирізами з горизонтальними шинами TS35 відступ 150 мм

Кришка з вирізами ⁽¹⁾ з горизонтальними шинами TS35 відступ 150 мм

Кришка з вирізами з горизонтальними шинами TS35 відступ 125 мм

Кришка з вирізами з горизонтальними шинами TS35 відступ 125 мм та PE/N клемми

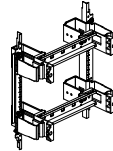
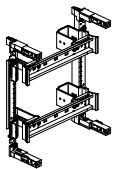


Для модульної апаратури з вертикальним підведенням проводів

Для модульної апаратури з вертикальним розширеним підведенням проводів

Для клем управління, клем розподілу ввідного кабелю

Для модульної апаратури



250

500

750

250

500

250

250

1x12 PLE

2x12 PLE

3x12 PLE

1x10 PLE

1x24 PLE ⁽²⁾

1x12 PLE



UD11B1

UD12B1

UD13B1

UD11B3

UD12B3

UD11A4

2x12 PLE

2x12 PLE

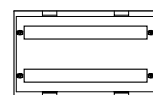
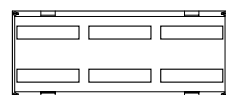
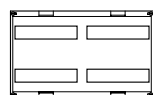
2x12 PLE

2x10 PLE

2x24 PLE ⁽²⁾

2x12 PLE

2x13 клемні колодки



UD21B1

UD22B1

UD23B1

UD21B1

UD22B3

UD21A4

2x12 PLE
UD21B4

3x12 PLE

3x12 PLE

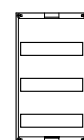
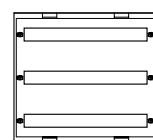
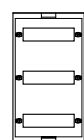
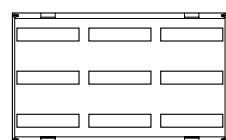
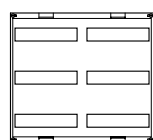
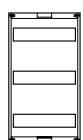
3x12 PLE

3x10 PLE

3x24 PLE ⁽²⁾

3x12 PLE

2x22 клемні колодки



UD31B1

UD32B1

UD33B1

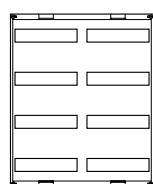
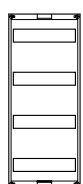
UD31B1

UD32B3

3x12 PLE
UD31B4

4x12 PLE

4x12 PLE



UD41B1

UD42B1

⁽¹⁾ Плоска кришка 18 мм
⁽²⁾ Увага: виріз лише 430 мм

Блок
Блок для роз'єднувачів NH-запобіжників на шині TS35 або монтажній плиті
Блок для силових автоматів або вимикачів навантаження на шині TS35 або монтажній плиті

Призначення для роз'єднувачів NH-запобіжників
Блок для NH3-запобіжників не встановлюється в щити глибиною 205 / 218мм

для силових автоматів і вимикачів навантаження HC ... Блок для автомата на 630A не встановлюється в щити глибоїною 205 / 218мм

для рубильників HA ... Блок на ток 630A не встановлюється в щити глибиною 205 / 218мм

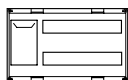

Вис х Шир.

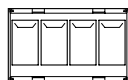
250 250 500 500 250 250 250 500 250 500

150
300

 2xNH00
або
4xNH000

UD21D2B

 1xNH00 або
2xNH000
+2x17PLE

UD22H1B

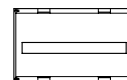
 4xNH00
або
8xNH000

UD22D4B

 2 x X160
або
X160+Y30

UK21A3

 1 x X250⁽²⁾⁽³⁾

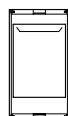
UK21B2

 5x160A, 3п
або
4x160A, 4п

UK22A2

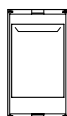
 1x160A,
UK21R1

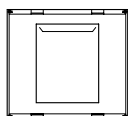
 250A/400A
UK21S1
450

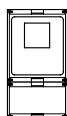
1xNH1

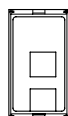

UD31D1B

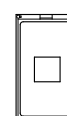
1xNH2

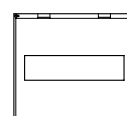

UD31D2B

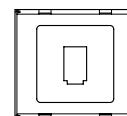
 1xNH3⁽¹⁾

UD32D1B

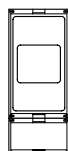
 1 x X250⁽³⁾

UK31B3

 x250+
УЗО, 4п⁽³⁾

UK31B4

 1x H630⁽³⁾⁽⁴⁾

UK31C2

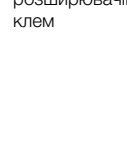
 1 x H630 для
розширювачів
клем⁽³⁾

UK32C1N

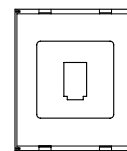
 1x630A ⁽¹⁾
передбачити
місце
для підводу

UK32T1
600

 1 x H630⁽³⁾
⁽⁴⁾

UK41C4

 1 x H630+
УЗО, 4п⁽³⁾⁽⁴⁾

UK41C3

 1 x H630+УЗО
для
розширювачів
клем

UK42C5

 1x630A ⁽¹⁾

UK42T1
⁽¹⁾ Для шаф глибиною 275 мм

⁽²⁾ Передбачити простір для підключення кабелю, при задньому підключенні мінімальна глибина щита 275мм

⁽³⁾ При підключенні електроприводу немає можливості установки в щити глибиною 205 мм

⁽⁴⁾ При задньому підключенні глибина шафи 350 мм

Блок з монтажною плитою
Глуха кришка з регульованою висотою плит

Блок для мідних шин 40 мм, 5-полюсів, max In = 355A

Глуха кришка з тримачем для шин

Кришка для роз'єднувачів NH-запобіжників з кріпленням на мідні шини



з моніжною плитою
маx. пониження 158 мм

для мідних шин
12X5/10 мм
з відступом 40 мм

для роз'єднувачів запобіжників з монтажем на мідні шини 12x5/10 мм і відступом 40 мм

Розмір блоку ВxШ (мм)

Розмір плити в мм ВxШ

| | | |
|-----------|----|-----------|
| 150 x 250 | 11 | 100 x 194 |
| 300 x 250 | 21 | 240 x 194 |
| 450 x 250 | 31 | 390 x 194 |
| 150 x 500 | 12 | 100 x 444 |
| 300 x 500 | 22 | 240 x 444 |
| 450 x 500 | 32 | 390 x 444 |
| 600 x 500 | 42 | 540 x 444 |
| 450 x 750 | 33 | 390 x 694 |



250

500

750

250

500

250

250

500



UD11C1

UD12C1



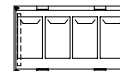
UD21C1

UD22C1



UE21A0

UE22A0



UE21A2B

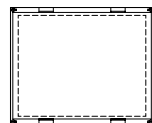
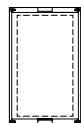
UE22A4B

UD31C2⁽³⁾

UD32C2⁽³⁾

UD33C2⁽³⁾

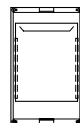
1xNH1 ^{(1) (2)}



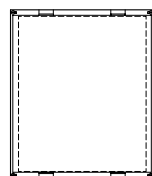
UD31C1

UD32C1

UD33C1



UE31A1B



UD42C1

⁽¹⁾ Підходить для шаф з глибиною 205мм крім шаф з дверима посиленими ребром жорсткості або з запірною системою на штангах

⁽²⁾ Комбінується з блоками з висотою 300 мм

⁽³⁾ З прозорою кришкою

Блок **Блок для мідних шин з відступом 60 мм, 4-полюса, мах. In = 630A**
блок висотою 450мм, розширено до 5-полюсів (в іншому випадку порожній)

Кришка глуха з тримачем для шин

Кришка для роз'єднувачів NH-запобіжників з кріпленням на мідні шини 60мм

Для тримачів запобіжників з кріпленням на мідні шини



Призначення для мідних шин 12x5/10 мм, 20x5/10 мм, 30x5/10 мм і відступом 60 мм

для роз'єднувачів NH-запобіжників на мідні шини з кроком 60мм

для тримачів запобіжників DO2, DII, DIII NH00, 3-полюсних на мідних шиних з кроком 60 мм

шини горизонтально

шини вертикально



Вис х Шир. 250 500 250 250 250 500 250 250 500 500 250

150 1-полюсів 1-полюсів



UE11E0 UE12E0

300 2xNH00 або 4xNH000

4xNH00 або 8xNH000

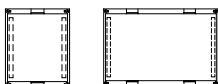
4xDII 3xDIII 6xD02 L063L 4xD02 L063L1

5xDO2 роз'єднувачів NH-запобіжників L063S

5xDO2 роз'єднувачів NH-запобіжників L063S

10xDII 7xDIII 15xD02 L063L 11xD02 L063L1

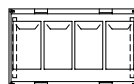
4xDII 3xDIII 6xD02 L063L 4xD02 L063L1



UE21E0 UE22E0



UE21E2B^(B1)



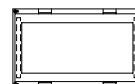
UE22E4B⁽¹⁾



UE21E5⁽¹⁾



UE21E7⁽⁶⁾



UE22E7⁽⁶⁾



UE22E5⁽¹⁾



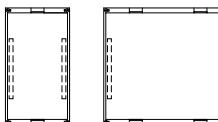
UE21F5

450 ⁽⁴⁾ ⁽⁴⁾ 2xNH00 ⁽⁴⁾ або 4xNH000

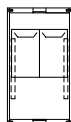
1xNH1 ⁽⁴⁾⁽⁵⁾ 1xNH2 1xNH3

4xDII ⁽¹⁾ 3xDIII 6xD02 L063L 4xD02 L063L1

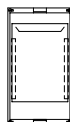
7xDII 5xDIII 10xD02 L063L 7xD02 L063L1



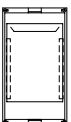
UE31E0A UE32E0A



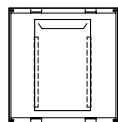
UE31E2B⁽¹⁾



UE31E1B⁽¹⁾



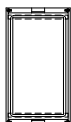
UE31E3B



UE32E3B



UE31E3A



UE31F5

⁽¹⁾ При використанні з'єднувачів шин передбачити порожнє місце, тільки для шин 20/30 x 5/10

⁽²⁾ Кришка симетрична

⁽³⁾ Роз'єднувач запобіжника NH00 можна монтувати з LZ017 = 5xD02 або 2,5xDII, DIII

⁽⁴⁾ Блоки для мідних шин 60 мм, можуть не дозволити транзит шин при монтажі поруч з собою блоків заввишки 300 мм і 450 мм

⁽⁵⁾ При використанні роз'єднувача NH2 немає можливості монтажу в шафи глибиною 205 мм

⁽⁶⁾ Тільки для збірних шин 20/30 x 5/10 мм

Блоки для шин мідних з кроком 40 мм, 5-полюсів

Кришка для NH00 з тримачем шин



для тримачів NH00

Кришка для тримачів NH



для тримачів NH00 / NH1 / NH2

Кришки для тримачів NH на шини з кроком 60 мм, 4-полюси

Блоки для шин мідних вертикальних

60мм, 3-полюса, глуха кришка

60мм, 3-полюса, глуха кришка 50 мм, 4-полюса, глуха кришка



для мідних шин 12x5/10 мм 20x5/10 мм, 30x5/10 вертикально

для шин 30x5/10 мм



250



250



250



250



250



250



250

для L00R/M 3-пол.

для L00C 4-пол.

для L00T/V 6-пол.

для NH00/NH1/NH2 з прозорим склом

для NH00 з прозорим склом



UE21A6



UE21A7



UE21A8



UE21A9⁽²⁾



UE21E4⁽²⁾

для NH1/NH2 з прозорим склом



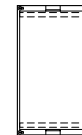
UE21F0



UE21D4⁽¹⁾



UE31E9⁽²⁾



UE31F0



**UE31D1⁽¹⁾
UE31D6⁽¹⁾**
з CU 4 x UM 30 A4 та гвинтами

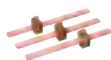
⁽¹⁾ З прозорою захисною кришкою

⁽²⁾ Підходить для шаф з глибиною 205 мм крім шаф з дверима посиленими ребром жорсткості або з запірною системою на штангах

| | | |
|-------------|--|--|
| Блок | Блоки для рейкових роз'єднувачів запобіжників NH00, 3-полюси з тримачем для мідних шин 60 мм, горизонтальних | Блоки для рейкових роз'єднувачів запобіжників NH00, 3-полюси, max In = 630 A з тримачем для мідних шин 185 мм горизонтальних |
|-------------|--|--|



| | | | | | |
|--------------------|---------------------------------------|--|----------------------|------------------|---|
| Призначення | для шин 12x5/10 20x5/10 30x5/10 | для рейкових роз'єднувачів запобіжників NH00 з кріпленням на шини 30x5/10 мм тільки в шафи з глибиною від 275 мм | для вертикальних шин | для шин 40x10 мм | для рейкових роз'єднувачів запобіжників NH1 / 2/3 з кріпленням на шини 40x10 мм тільки в шафи з глибиною від 275 мм |
|--------------------|---------------------------------------|--|----------------------|------------------|---|



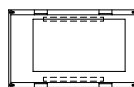
| | | | | | | | |
|-------------------|-----|-----|-----|-----|-----|-----|-----|
| Вис x Шир. | 250 | 250 | 500 | 500 | 250 | 250 | 500 |
|-------------------|-----|-----|-----|-----|-----|-----|-----|

75

150

300

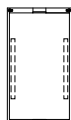
4xNH00



UE22C4⁽¹⁾

450

3xNH00
LL060

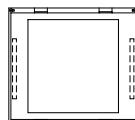


UE31E0A



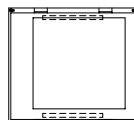
UE31B3⁽¹⁾⁽³⁾

8xNH00
LL060



UE32B8⁽¹⁾⁽³⁾

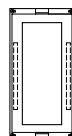
7xNH00



UE32C7⁽¹⁾

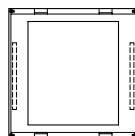
600

LL061 3x



UE41B3⁽¹⁾⁽³⁾

LL061 8x



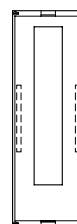
UE42B8⁽¹⁾⁽³⁾

750

1xNH1/2/3

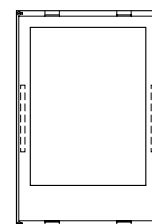


UE51K0⁽¹⁾



UE51K1⁽¹⁾⁽³⁾

4xNH1/2/3



UE52K4⁽¹⁾⁽³⁾

⁽¹⁾ При використанні з'єднувачів мідних шин передбачити пусте місце
⁽³⁾ Передбачити місце для підключення

Глуха кришка

Глуха кришка з
монтажною шиною

Кришка з
віконцем і
монтажною
плитою

Кришка з
монтажною
плитою

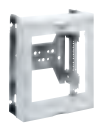
Глуха
кришка

Глуха
кришка



як резерв

для клемників
телекомунікаційних



для
тримачів
NH00/1/2



для тримачів
NH00
з PEN-
клемником



З пониженою
шиною для
кріплення
кабелю

З переходом
PG21 на
двері, 1 м



250

500

250

500

250

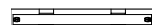
250

250

250



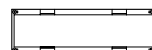
UD01F1⁽¹⁾



UD02F1⁽¹⁾



UD11F1



UD12F1



UG11A1⁽²⁾



UG11B1



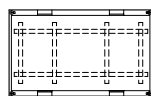
UD21F1



UD22F1



UG21C1



UG22C1



UD21E1N



UD21E2

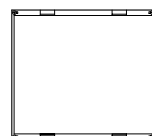
для NH00/NH1

для NH2

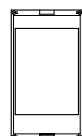
NH2



UD31F1



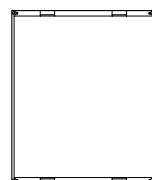
UD32F1



UD31E1N

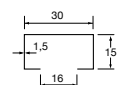



UD41F1



UD42F1

⁽¹⁾ комплект = 2 штуки
⁽²⁾ Шина для кріплення кабелю



| Блок | Блок для вимірювальних приладів | Блок для освітлення шафи | Плита під лічильник |
|--------------------|---|---------------------------|---------------------|
| | кришка з віконцем і кріпленням вим. приладів | кришка 2x75 мм висотою | з захисною планкою |
| |  | | |
| Призначення | для вим. приладів 96x96 мм | з лампою 8 Вт і вимикачем | для лічильника |
| Вис х Шир. | 250 | 500 | 250 |
| 75 | | | |

| | | | |
|------------|---|--|--|
| 150 | висота 2x75 мм | | |
| |  | | |
| | UG02E1 | | |

| | | |
|------------|--|--|
| 300 |  |  |
| | UG21D1 | U961N |

| | |
|------------|---|
| 450 |  |
| | U96N |

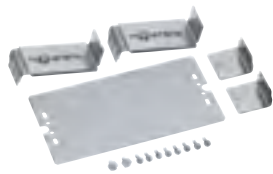
| | |
|------------|---|
| 750 |  |
| | U97N |

Блок **Блок для телекомунікаційної апаратури**
Глуха кришка



Призначення для монтажу телекомунікаційних приладів на перфоровану плиту

| Вис x Шир. | 250 | 250 | 500 |
|------------|---------------|---------------|---------------|
| 300 | висота 225 мм | | |
| | | | |
| | UD21M1 | UD21M2 | UD22M1 |
| 450 | | | |
| | | UD31M1 | UD32M1 |
| 600 | | | |
| | | UD41M1 | UD42M1 |
| 900 | | | |

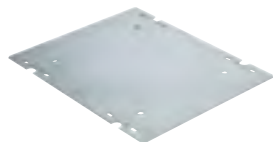


UZ11M3

Монтажні плити для висоти 150 мм

- у розмірі універсальних блоків для кріплення на несучі шини UN

| Опис | Технічні дані | Артикул |
|----------------|---------------|---------------|
| Монтажні плити | 1 секція | UZ11M3 |



UZ21M2

Монтажні плити для висоти 300 мм

- у розмірі універсальних блоків для кріплення на несучі шини UN

| Опис | Технічні дані | Кількість 1 шт артикул | Кількість 5 шт артикул |
|----------------|---------------|------------------------|------------------------|
| Монтажні плити | 1 секція | UZ21M3* | UZ21M2 |
| Монтажні плити | 2 секції | UZ22M3* | UZ22M2 |



UZ31M3

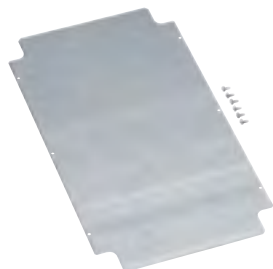
Монтажні плити для висоти 450 мм

- у розмірі універсальних блоків для кріплення на несучі шини UN

| Опис | Технічні дані | Кількість 1 шт артикул | Кількість 5 шт артикул |
|----------------|---------------|------------------------|------------------------|
| Монтажні плити | 1 секція | UZ31M3* | UZ31M2 |
| Монтажні плити | 2 секції | UZ32M3* | UZ32M2 |

Заповнення
univers N

Монтажні плити в розмір висоти шаф



UZ31M1

Монтажна плита

- 1-секція
- гвинтами для кріплення

| Опис | Технічні дані | Кількість в упаковці | Артикул |
|----------------|---------------|----------------------|---------------|
| Монтажна плита | 500 мм висота | 1 | UZ31M1 |
| Монтажна плита | 650 мм висота | 1 | UZ41M1 |
| Монтажна плита | 800 мм висота | 1 | UZ51M1 |
| Монтажна плита | 950 мм висота | 1 | UZ61M1 |



UZ32M1

Монтажна плита

- 2-секції

| Опис | Технічні дані | Кількість в упаковці | Артикул |
|----------------|---------------|----------------------|---------------|
| Монтажна плита | 500 мм висота | 1 | UZ32M1 |
| Монтажна плита | 650 мм висота | 1 | UZ42M1 |
| Монтажна плита | 800 мм висота | 1 | UZ52M1 |
| Монтажна плита | 950 мм висота | 1 | UZ62M1 |

PE / N - тримачі шин

- для UM11A до UM16A

| Опис | Технічні дані | Кількість в упаковці | Артикул |
|--------------------|--|----------------------|---------------|
| PE/N - тримачі шин | для 1x12x5 / 10мм CU або 6x6 мм CU з метал. тримачем | 1 компл.=50 шт. | UZ01S1 |
| PE/N - тримачі шин | для 1x12x5 / 10мм CU або 6x6 мм CU з метал. тримачем і гвинтами для кріплення як запасна частина | 1 компл.=2 шт. | UZ01S2 |
| PE/N - тримачі шин | для 2x12x5 / 10мм CU або 6x6 мм CU з метал. тримачем | 1 компл.=50 шт. | UZ02S1 |
| PE/N - тримачі шин | для 2x12x5 / 10мм CU або 6x6 мм CU з метал. тримачем і гвинтами для кріплення як запасна частина | 1 компл.=2 шт. | UZ02S2 |



UZ01S1

Маркувальний лист

- для UZ01S1, UZ01S2, UZ02S1, UZ02S2

| Опис | Технічні дані | Кількість в упаковці | Артикул |
|-------------------|---------------|----------------------|--------------|
| Маркувальний лист | 1-секція | 10 штук | UZ003 |
| Маркувальний лист | 2-секції | 10 штук | UZ004 |



UZ003

Клемник PE + N

- з пластиковим утримувачем і прозорою кришкою. -
- необхідний адаптер UZ06A2

| Опис | Технічні дані | Кількість в упаковці | Артикул |
|----------------|--------------------------|----------------------|--------------|
| Клемник PE + N | 2 X 13, 6 X 16, 7 x 10 | 2 штуки | KM13A |
| Клемник PE + N | 2 x 22, 10 x 16, 12 x 10 | 2 штуки | KM22A |
| Клемник PE + N | 2 x 25, 11 x 16, 14 x 10 | 2 штуки | KM25A |



KM25A

Адаптер для клемниками PE + N

| Опис | Кількість в упаковці | Артикул |
|---------|----------------------|---------------|
| Адаптер | компл.= 2шт. | UZ06A2 |



UZ06A2



UZ45S1

Тримачі мідних шин

- до max. In = 355 A
- 5-полюсів
- для шин з кроком 40 мм 12 x 5 мм, 12 x 10 мм

| Опис | Технічні дані | Кількість в упаковці | Артикул |
|--------------------|---------------|----------------------|---------------|
| Тримачі мідних шин | лівий | 1 компл.=20шт. | UZ45S1 |
| Тримачі мідних шин | лівий | 1 шт. | UZ45S3 |
| Тримачі мідних шин | правий | 1 компл.=20шт. | UZ45S2 |
| Тримачі мідних шин | правий | 1 шт. | UZ45S4 |



UZ54S1

Кронштейн з тримачами для шин

- до max. In = 630A, 4 полюси, шини горизонтально
- для мідних шин з кроком 50 мм утримувач і кришка адаптовані під шини 30 x 5 мм, 30 x 10 мм вгорі і внизу

| Опис | Кількість в упаковці | Артикул |
|-------------------|----------------------|---------------|
| Тримач мідних шин | 1 компл. = 2шт. | UZ54S1 |



UZ64S1

Кронштейн з тримачами для шин

- до max. In = 630A, 4 полюси, для мідних шин з кроком 60 мм
- утримувач і кришка адаптовані
- під шини
 - UM11A - UM16A
 - 12 x 5 мм, 12 x 10 мм
 - 20 x 5 мм, 20 x 10 мм
 - 25 x 5 мм, 25 x 10 мм
 - 30 x 5 мм, 30 x 10 мм

| Опис | Кількість в упаковці | Артикул |
|---------------|----------------------|------------------|
| Висота 300 мм | лівий | 1 компл. = 20шт. |
| Висота 300 мм | лівий | 1 шт. |
| Висота 300 мм | правий | 1 компл. = 20шт. |
| Висота 300 мм | правий | 1 шт. |
| Висота 450 мм | лівий | 1 компл. = 10шт. |
| Висота 450 мм | лівий | 1 шт. |
| Висота 450 мм | правий | 1 компл. = 10шт. |
| Висота 450 мм | правий | 1 шт. |



UZ61S1

Тримач шин

- для монтажу внизу кронштейна UZ64S3, UZ64S4.
- для монтажу на сталеві несучої шині металевим держателем з комплекту.
- може використовуватися як утримувач для PE / N клемнику.
- 1-полюс

| Опис | Кількість в упаковці | Артикул |
|------------|----------------------|------------------|
| Тримач шин | лівий | 1 компл. = 50шт. |
| Тримач шин | правий | 1 компл. = 50шт. |

Кришка мідних шин

- для опломбування місць
- для виключення доступу між двома кришками на нижній мідній шині.
- для тримачів шин з кроком 40 мм і 60 мм

| Опис | Кількість в упаковці | Артикул |
|-------------------|----------------------|---------------|
| Кришка мідних шин | 1 | UZ10A1 |



UZ10A1

Несуча шина 600 мм з тримачем для мідних шин

- до мах. 630А, 3-полюси
- для мідних шин з відступом 100мм
- для шин
 - 20 x 5 мм, 20 x 10 мм
 - 30 x 5 мм, 30 x 10 мм

| Опис | Технічні дані | Кількість в упаковці | Артикул |
|--------------------|---------------|----------------------|---------------|
| Несуча шина 600 мм | ліва, права | 1 компл. = 2шт. | UZ14S1 |



UZ14S1

Несуча шина 750 мм з тримачем для мідних шин

- до мах. 630А, 3-полюси
- для мідних шин з відступом 185 мм

| Опис | Технічні дані | Кількість в упаковці | Артикул |
|--------------------|---------------|----------------------|---------------|
| Несуча шина 750 мм | ліва, права | 1 компл. = 2шт. | UZ83S1 |



UZ83S1



ZM11C

Шина 12x5 мм, для горизонтального монтажу

- поверхня захищена від корозії.
- 355 A: 2 x 12 x 5 мм 2
- 250 A: 1 x 12 x 5 мм 2
- для тримачів шин з відступом 40 мм і 60 мм або тримачів шин PE / N

| Опис | Технічні дані | I _n 250 A/355 A | Кількість в упаковці | Артикул |
|--------------|------------------------------------|-------------------------------|----------------------|--------------|
| Шина 12x5 мм | для 1-секція довжина 245 мм, 1 шт. | | 20 | ZM11C |
| Шина 12x5 мм | для 2-секцій довжина 495 мм, 1 шт | | 20 | ZM12C |
| Шина 12x5 мм | для 3-секцій довжина 745 мм, 1 шт | | 20 | ZM13C |
| Шина 12x5 мм | для 4-секцій довжина 995 мм, 1 шт | | 20 | ZM14C |
| Шина 12x5 мм | для 5-секцій довжина 1245 мм, 1 шт | | 20 | ZM15C |
| Шина 12x5 мм | для 6-секцій довжина 1495 мм, 1 шт | | 10 | ZM16C |



ZM21A

Шина 20 x 5 мм, для горизонтального монтажу

| Опис | Технічні дані | I _n | Кількість в упаковці | Артикул |
|----------------|-------------------|----------------|----------------------|--------------|
| Шина 20 x 5 мм | 1-секція, 1 штука | 315 A | 10 | UM21A |
| Шина 20 x 5 мм | 2-секції, 1 штука | 315 A | 10 | UM22A |
| Шина 20 x 5 мм | 3-секції, 1 штука | 315 A | 10 | UM23A |
| Шина 20 x 5 мм | 4-секції, 1 штука | 315 A | 10 | UM24A |
| Шина 20 x 5 мм | 5-секцій, 1 штука | 315 A | 10 | UM25A |
| Шина 20 x 5 мм | 6-секцій, 1 штука | 315 A | 10 | UM26A |



ZM21B

Шина 20 x 10 мм, для горизонтального монтажу

| Опис | Технічні дані | I _n | Кількість в упаковці | Артикул |
|-----------------|-------------------|----------------|----------------------|--------------|
| Шина 20 x 10 мм | 1-секція, 1 штука | 500 A | 10 | UM21B |
| Шина 20 x 10 мм | 2-секції, 1 штука | 500 A | 10 | UM22B |
| Шина 20 x 10 мм | 3-секції, 1 штука | 500 A | 10 | UM23B |
| Шина 20 x 10 мм | 4-секції, 1 штука | 500 A | 10 | UM24B |
| Шина 20 x 10 мм | 5-секцій, 1 штука | 500 A | 5 | UM25B |
| Шина 20 x 10 мм | 6-секцій, 1 штука | 500 A | 5 | UM26B |



UM31A

Шина 30 x 5 мм, для горизонтального монтажу

| Опис | Технічні дані | I _n | Кількість в упаковці | Артикул |
|----------------|-------------------|----------------|----------------------|--------------|
| Шина 30 x 5 мм | 1-секція, 1 штука | 400 A | 10 | UM31A |
| Шина 30 x 5 мм | 2-секції, 1 штука | 400 A | 10 | UM32A |
| Шина 30 x 5 мм | 3-секції, 1 штука | 400 A | 10 | UM33A |
| Шина 30 x 5 мм | 4-секції, 1 штука | 400 A | 10 | UM34A |
| Шина 30 x 5 мм | 5-секцій, 1 штука | 400 A | 5 | UM35A |
| Шина 30 x 5 мм | 6-секцій, 1 штука | 400 A | 5 | UM36A |



UM31B

Шина 30 x 10 мм, для горизонтального монтажу

| Опис | Технічні дані | I _n | Кількість в упаковці | Артикул |
|-----------------|-------------------|----------------|----------------------|--------------|
| Шина 30 x 10 мм | 1-секція, 1 штука | 630 A | 10 | UM31B |
| Шина 30 x 10 мм | 2-секції, 1 штука | 630 A | 10 | UM32B |
| Шина 30 x 10 мм | 3-секції, 1 штука | 630 A | 10 | UM33B |
| Шина 30 x 10 мм | 4-секції, 1 штука | 630 A | 10 | UM34B |
| Шина 30 x 10 мм | 5-секцій, 1 штука | 630 A | 5 | UM35B |
| Шина 30 x 10 мм | 6-секцій, 1 штука | 630 A | 5 | UM36B |

Шина 6 x 6 мм, для горизонтального монтажу

- довжина 1000 мм



UM29A

| Опис | Технічні дані | Кількість в упаковці | Артикул |
|-------------|---------------|----------------------|--------------|
| Шина 6x6 мм | 1 штука | 10 | UM29A |

Шина для вертикального монтажу

- для приєднання гвинтами М6 (гвинти як доп. аксесуар)
- для проводів з наконечниками 30 x 5 мм, 400А



UM30A3

| Опис | In | Кількість в упаковці | Артикул |
|--------------------------|------|----------------------|---------------|
| Шина верт., 30x5мм, Н300 | 400А | 1 | UM30A3 |
| Шина верт., 30x5мм, Н450 | 400А | 1 | UM30A1 |
| Шина верт., 30x5мм, Н900 | 400А | 1 | UM30A2 |

Шина для вертикального монтажу

- для приєднання гвинтами М6 (гвинти як доп. аксесуар)
- для проводів з наконечниками 30 x 10 мм, 400А



UM30A4

| Опис | In | Кількість в упаковці | Артикул |
|---------------------------|------|----------------------|---------------|
| Шина верт., 30x10мм, Н450 | 400А | 1 | UM30A4 |
| Шина верт., 30x10мм, Н900 | 400А | 1 | UM30A5 |

Гвинти для кріплення

- гвинти М6x16
- (для UM30A1,2,3,4,5)



UZ06Z3

| Опис | Технічні дані | Артикул |
|--------------|------------------|---------------|
| Гвинти М6x16 | 1 компл. = 20шт. | UZ06Z3 |



K96Q



K96V



K96B



K96J



K96L

Для збірних мідних шин

- клеми для збірних мідних шин шириною 20/30x5 і 20/30/40x10 мм

| Опис | Перетин для багатожильного дроту (мм) 20/30 x 5 мм Cu | Перетин для багатожильного дроту (мм) 20/30/40 x 10 мм Cu | Ширина | Момент затиск (Нм) | Кількість в упаковці | Артикул |
|--|---|---|--------|--------------------|----------------------|-------------|
| Клема для шини 20/30x5 мм, 16 мм ² | 1,5 - 16 мм ² | | 11,8 | 4 | 100 | K96Q |
| Клема для шини 20/30x5 мм, 35 мм ² | 1,5 - 35 мм ² | | 16,3 | 8 | 50 | K96T |
| Клема для шини 20/30x5 мм, 70 мм ² | 1,5 - 70 мм ² | | 20,8 | 12 | 25 | K96V |
| Клема для шини 20/30x5 мм, 120 мм ² | 1,5 - 120 мм ² | | 23,5 | 20 | 25 | K96W |
| Клема для шини 20/30/40x10 мм, 16 мм ² | | 1,5 - 16 мм ² | 11,8 | 4 | 100 | K96B |
| Клема для шини 20/30/40x10 мм, 35 мм ² | | 1,5 - 35 мм ² | 16,4 | 8 | 50 | K96J |
| Клема для шини 20/30/40x10 мм, 70 мм ² | | 1,5 - 70 мм ² | 20,9 | 12 | 25 | K96E |
| Клема для шини 20/30/40x10 мм, 120 мм ² | | 1,5 - 120 мм ² | 23,6 | 20 | 25 | K96L |

Для збірних мідних шин шириною 20, 30 мм

- для проведення вхідного і вихідного, перетину вказані для багатожильного дроту



KS24C

| Опис | Перетин для багатожильного дроту (мм) 20/30 x 5 мм Cu/Al | Перетин для багатожильного дроту (мм) 20/30 x 10 мм Cu/Al | Ширина | Момент затиск (Нм) | Кількість в упаковці | Артикул |
|--|--|---|--------|--------------------|----------------------|--------------|
| Для збірних мідних шин шириною 20, 30 мм | 95 - 185 мм ² Cu/Al | 95 - 185 мм ² Cu/Al | 38 | 30 | 1 | KS24C |
| Для збірних мідних шин шириною 20, 30 мм | 150 - 300 мм ² Cu/Al | 150 - 300 мм ² Cu/Al | 41 | 30 | 1 | KS30C |

Для шини PE/N Cu 6x6 мм

- для проведення вхідного і вихідного, перетину вказані для багатожильного дроту



K96X

| Опис | Перетин для багатожильного дроту | Момент затиск (Нм) | Кількість в упаковці | Артикул |
|-------------------------|----------------------------------|--------------------|----------------------|-------------|
| для шини PE/N Cu 6x6 мм | 6 мм ² | 1 | 50 | K96X |
| для шини PE/N Cu 6x6 мм | 16 мм ² | 2,5 | 25 | K96Y |

Клеми для мідних шин 12 x 5 або 12 x 10 мм

- для підключення вхідного і вихідного провідників

| Опис | Перетин для багатожильного дроту (мм) 12x5 мм | Перетин для багатожильного дроту (мм) 12x10 мм | Ширина | Момент затиск (Нм) | Кількість в упаковці | Артикул |
|--|---|--|--------|--------------------|----------------------|--------------|
| Клема для шини 12x5 мм, 16 мм ² | 1,5 - 25 мм ² Cu | | 10,7 | 3,5 | 20 | K96A |
| Клема для шини 12x5 мм, 35 мм ² | 2,5 - 35 мм ² Cu | | 14,9 | 5 | 20 | K96C |
| Клема для шини 12x5 мм, 50 мм ² | 1,5 - 50 мм ² Cu | | 16,6 | 8 | 20 | K96D |
| Клема CU/AL для шини 12x5 мм, 50 мм ² | 10 - 50 мм ² Cu/Al (для ввідного кабелю) | | 25,1 | 8 | 20 | K96N |
| Клема для шини 12x5 мм, 70 мм ² | 25 - 70 мм ² Cu | | 22,3 | 8 | 15 | K96F |
| Клема для шини 1 2x5 мм, 120 мм ² | 16 - 120 мм ² Cu | | 23,5 | 15 | 25 | K96W |
| Клема для шини 1 2x5/10, 95 мм ² | 25 - 95 мм ² Cu | 25 - 70 мм ² | 22,0 | 8 | 10 | K96H |
| Клема для шини 12x5/10, 70 мм ² | 1,5 - 70 мм ² Cu | 1,5 - 35 мм ² Cu | 17,7 | 8 | 20 | K96M |
| Клема для шини 12x5/10, 150 мм ² | 50 - 150 мм ² Cu | 50 - 150 мм ² Cu | 19,2 | 15 | 10 | K96K |
| Клема для шини 1 2x5/10, 185 мм ² | 35 - 185 мм ² Cu/Al | 35 - 120 мм ² Cu | 35,7 | 40 | 6 | KS18A |



Заповнення
univers N

Клема занижена

| Опис | Перетин для багатожильного дроту (мм) 12x5 мм | Перетин для багатожильного дроту (мм) 12x10 мм | Ширина | Момент затиск (Нм) | Кількість в упаковці | Артикул |
|--|---|--|--------|--------------------|----------------------|-------------|
| Клема для шини 12x5 мм, 70 мм ² | 1,5 - 70 мм ² Cu | 25.3 | 25.3 | 10 | 10 | K96R |



K96R

Профіль ізоляційний для мідних шин

- довжина: 1000 мм

| Опис | Січення шин | Крут. момент (Нм) | Кількість в упаковці | Артикул |
|---------------------|--------------|-------------------|----------------------|--------------|
| Профіль ізоляційний | 20 x 5/10 мм | | 10 | S941K |
| Профіль ізоляційний | 12 x 5 мм | | 10 | S94G |



S941H

Прозора кришка

- як додатковий захист від дотику
- кріплення на тримачах кришок за допомогою засувки, потрібен адаптер UZ06A2

| Опис | Габарити | Кількість в упаковці | Артикул |
|----------------|-----------------|----------------------|--------------|
| Прозора кришка | 300 мм x 250 мм | 1 | UZ210 |
| Прозора кришка | 300 мм x 500 мм | 1 | UZ220 |
| Прозора кришка | 450 мм x 250 мм | 1 | UZ310 |
| Прозора кришка | 450 мм x 500 мм | 1 | UZ320 |



UZ210

Адаптер

- для кріплення прозорої кришки під передньою панеллю (кришкою) блоку

| Опис | Кількість в упаковці | Артикул |
|---------|----------------------|---------------|
| Адаптер | 1 | UZ06A2 |



UZ06A2



KC150

Мостик

| Опис | Технічні дані | Кількість в упаковці | Артикул |
|--------|---------------|----------------------|--------------|
| Мостик | 1-полюс | 25 | KC150 |



KC350

Мостик

- 10 мм², довжина 150 мм

| Опис | Технічні дані | Кількість в упаковці | Артикул |
|-------------------------------------|---------------|----------------------|--------------|
| 10 мм ² , довжина 150 мм | 3-полюси | 25 | KC350 |



K67E

Провід монтажний 6 мм² довжина 250 мм

| Опис | Технічні дані | Кількість в упаковці | Артикул |
|--------|-----------------|----------------------|-------------|
| Провід | з наконечниками | 50 | K67E |



K67G

Провід монтажний 6 мм² довжина 250 мм

| Опис | Технічні дані | Кількість в упаковці | Артикул |
|--------|---------------------------|----------------------|-------------|
| Провід | з вилючними наконечниками | 50 | K67G |



K67M

Провід монтажний 10 мм² довжина 250 мм

| Опис | Технічні дані | Кількість в упаковці | Артикул |
|--------|-----------------|----------------------|-------------|
| Провід | з наконечниками | 50 | K67M |



K67L

Провід монтажний 10 мм² довжина 250 мм

| Опис | Технічні дані | Кількість в упаковці | Артикул |
|--------|---------------------------|----------------------|-------------|
| Провід | з вилючними наконечниками | 50 | K67L |

Заглушка

- довжина 219 мм
 - для 12 модулів

| Опис | Технічні дані | Кількість в упаковці | Артикул | |
|----------|---|----------------------|-------------|------|
| Заглушка | для приховання незайнятого простору в віконцях кришок RAL 9010 (біла) | 10 | S35S | S35S |


Заглушка

- довжина 430 мм
 - для 24 модулів

| Опис | Технічні дані | Кількість в упаковці | Артикул | |
|----------|---|----------------------|--------------|-------|
| Заглушка | для приховання незайнятого простору в віконцях кришок RAL 9010 (біла) | 10 | JP002 | JP002 |


Заглушка

- довжина 1000 мм

| Опис | Технічні дані | Кількість в упаковці | Артикул | |
|----------|---|----------------------|-------------|------|
| Заглушка | для приховання незайнятого простору в віконцях кришок RAL 9010 (біла) | 1 | S35V | S35V |


Заглушка

- довжина 221 мм, з блокуванням

| Опис | Технічні дані | Кількість в упаковці | Артикул | |
|----------|--|----------------------|--------------|-------|
| Заглушка | для приховання невикористаного простору в опломбованих блоках під модулі RAL 9010 (біла) | 10 | ZZ34S | ZZ34S |


Маркувальна полоска

- 1 секція, для 12 модулів

| Опис | Технічні дані | Кількість в упаковці | Артикул | |
|---------------------|---|----------------------|--------------|-------|
| Маркувальна полоска | для наклеювання на лицьові кришки блоків з паперової вставкою для опису (12 шт) | 1 | UZ005 | UZ005 |


Паперова вставка

- 1 секція, для 12 модулів

| Опис | Технічні дані | Кількість в упаковці | Артикул | |
|------------------|--|----------------------|--------------|-------|
| Паперова вставка | для вставки в маркувальну смужку UZ005 (1 лист = 12 вставок) | 1 | UZ006 | UZ006 |


Шина монтажна

Опис Шина монтажна
 Технічні дані С-шина з 2 розсувними кріпленнями М4 для клемних колодок і UG21G/22G1

| Опис | Технічні дані | Кількість в упаковці | Артикул | |
|---------------|---|----------------------|--------------|-------|
| Шина монтажна | С-шина з 2 розсувними кріпленнями М4 для клемних колодок і UG21G/22G1 | 1 | UZ016 | UZ016 |


Шланг для дверцят

- довжина 1 м

| Опис | Технічні дані | Кількість в упаковці | Артикул | |
|-------------------|---|----------------------|--------------|-------|
| Шланг для дверцят | з кутовим з'єднувачем і кріпленням на двері | 1 | UZ011 | UZ011 |



Загальний опис

Модульна вбудована система внутрішнього заповнення шаф низької напруги на струми до 630A

Елементи конструктиву шафи

1. Несучі шини

для кріплення в шафу модульних блоків та інших елементів

2а. Модульний блок

комплектний функціональний блок

2б. Елемент

індивідуальна забудова на свій розсуд

Норми

DIN VDE 0660, глава 500 + 504 і 504 A1

Розміри перевірені згідно

DIN 43 870

Номинальна напруга

AC 400 V / 690 V / 50 Hz

Номинальний струм

для приладів до 630A

Ступінь захисту

IP3X при відкритих дверях

Колір

лицьові панелі RAL 9010 (білий)

Матеріал:

несучі шини

оцинкована листовая сталь

Шини для приладів

оцинкована листовая сталь

Монтажні плити

оцинкована сталь

Тримачі шин

пластик

Захисні кришки і плити

пластик

Перегородки

пластик

Тримачі мідних шин

пластик

Клемники PE для шин TS 35

в разі підвищення класу ізоляції кріпляться на пластикові елементи кріплення

Норми

VDE 0660 глава 500, глава 504 глава 504 / A1



Опис: Система збірних мідних шин univers N

Номинальна напруга:

3 AC max. 400 В / 690 В 50 Гц

згідно норм VDE 0660 глава 500 (DIN EN 60 439 глава 1)

Динамічна та термічна

стійкість до короткого замикання для системи збірних мідних шин дивіться таблицю

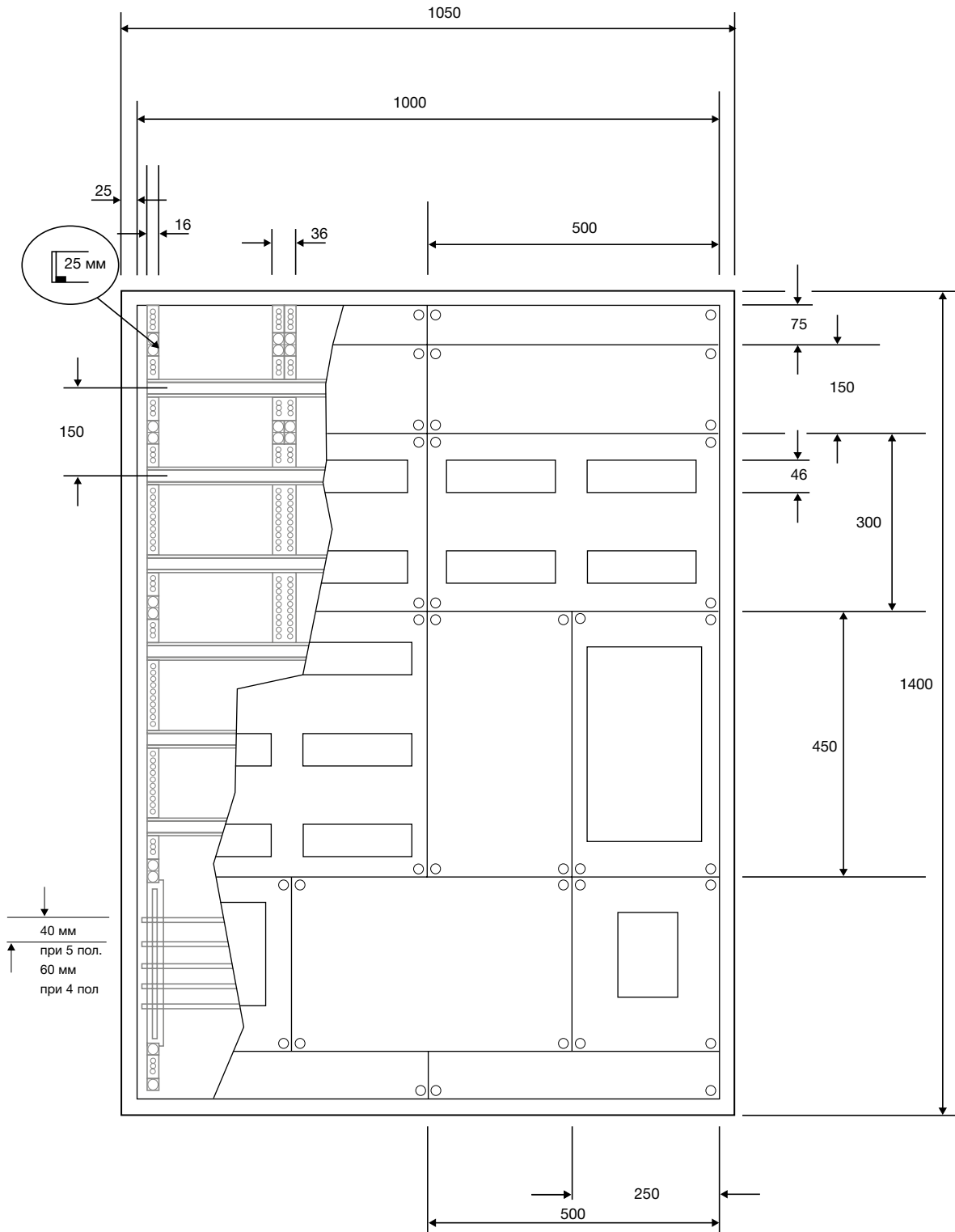
| | | 1-секція | | 2- секції | |
|---|-------------------------|----------|----------|------------------------|------------------------|
| | | I_{cw} | I_{pk} | I_{cw} | I_{pk} |
| Система мідних шин 40мм, 5-полюсів | | | | | |
| Номинальний струм: Розміри: | 250A 12 x 5 мм | 10 kA | 25 kA | див. примітку нижче | див. примітку нижче |
| Номинальний струм: Розміри: | 355A 2 x (12 x 5 мм) | 20 kA | 35 kA | 14 kA | 20 kA |
| Система мідних шин 60мм, 4-полюса | | | | | |
| Номинальний струм: Розміри: | 250A 12 x 5 мм | 10 kA | 25 kA | 10 kA | 15 kA |
| Номинальний струм: Розміри: | 315 A 20 x 5 мм | 15 kA | 30 kA | 12 kA | 17 kA |
| Номинальний струм: Розміри: | 355A 2 x (12 x 5 мм) | 20 kA | 35 kA | 14 kA | 20 kA |
| Номинальний струм: Розміри: | 400 A 30 x 5 мм | 20 kA | 37 kA | 17 kA | 25 kA |
| Номинальний струм: Розміри: | 500A 20 x 10 мм | 23 kA | 45 kA | 19 kA | 28 kA |
| Номинальний струм: Розміри: | 630 A 30 x 10 мм | 25 kA | 55 kA | 22 kA | 32 kA |

Примітка:

У разі застосування шин Cu 12x5 мм в 2-секційному виконанні необхідно використовувати додатковий тримач.

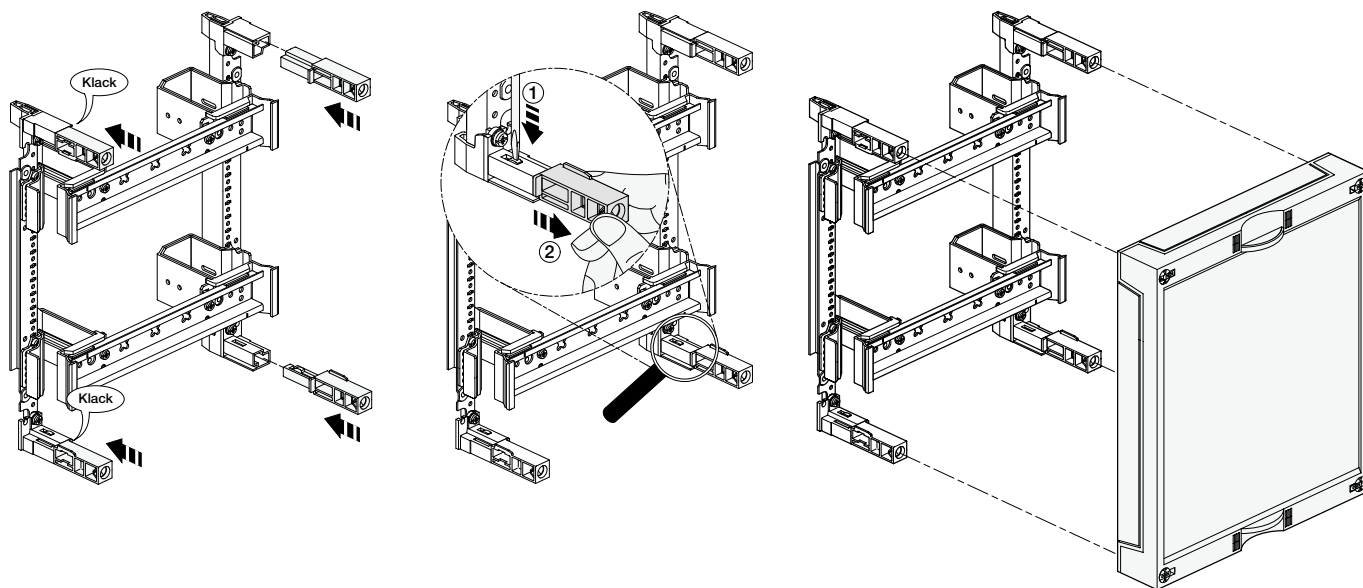
Динамічний струм к.з. або ударний струм: I_{pk} визначений за період 30 мсек.
Термічний струм к.з. або тривалий струм к.з: I_{cw} тривалістю 1 сек.

На малюнку показана навісна шафа
В x Ш 1050 x 1400 мм



Заповнення
univers N

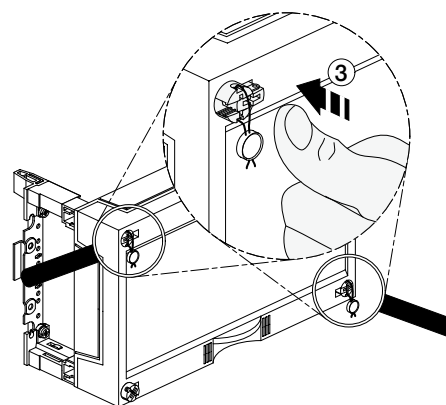
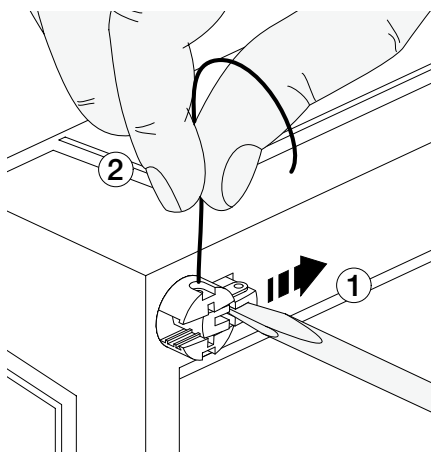
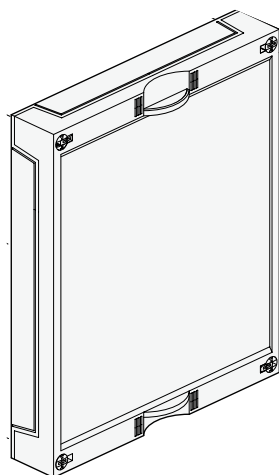
Верхня частина тримача кришки приєднана до основи за допомогою заціпок, що дає можливість легкого монтажу і демонтажу



Бічна кромка лицьової кришки для виламування

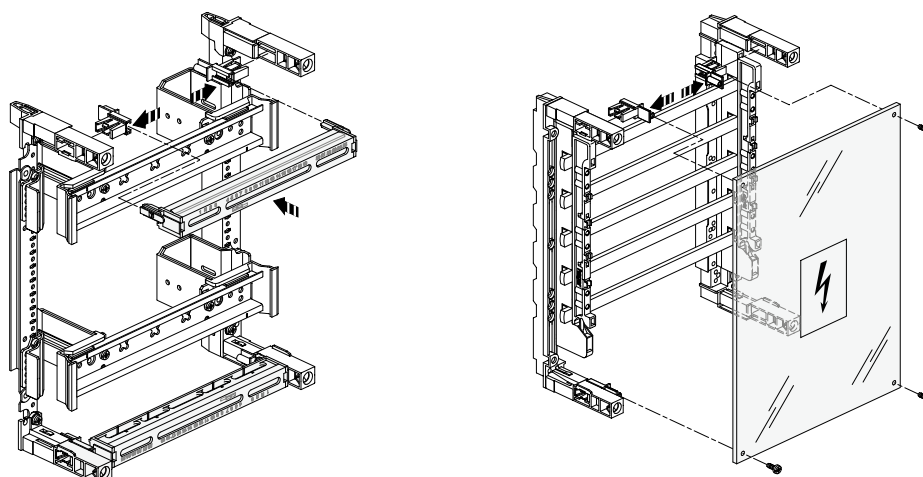
Пластиковий запірний гвинт з можливістю пломбування

Заповнення
univers N



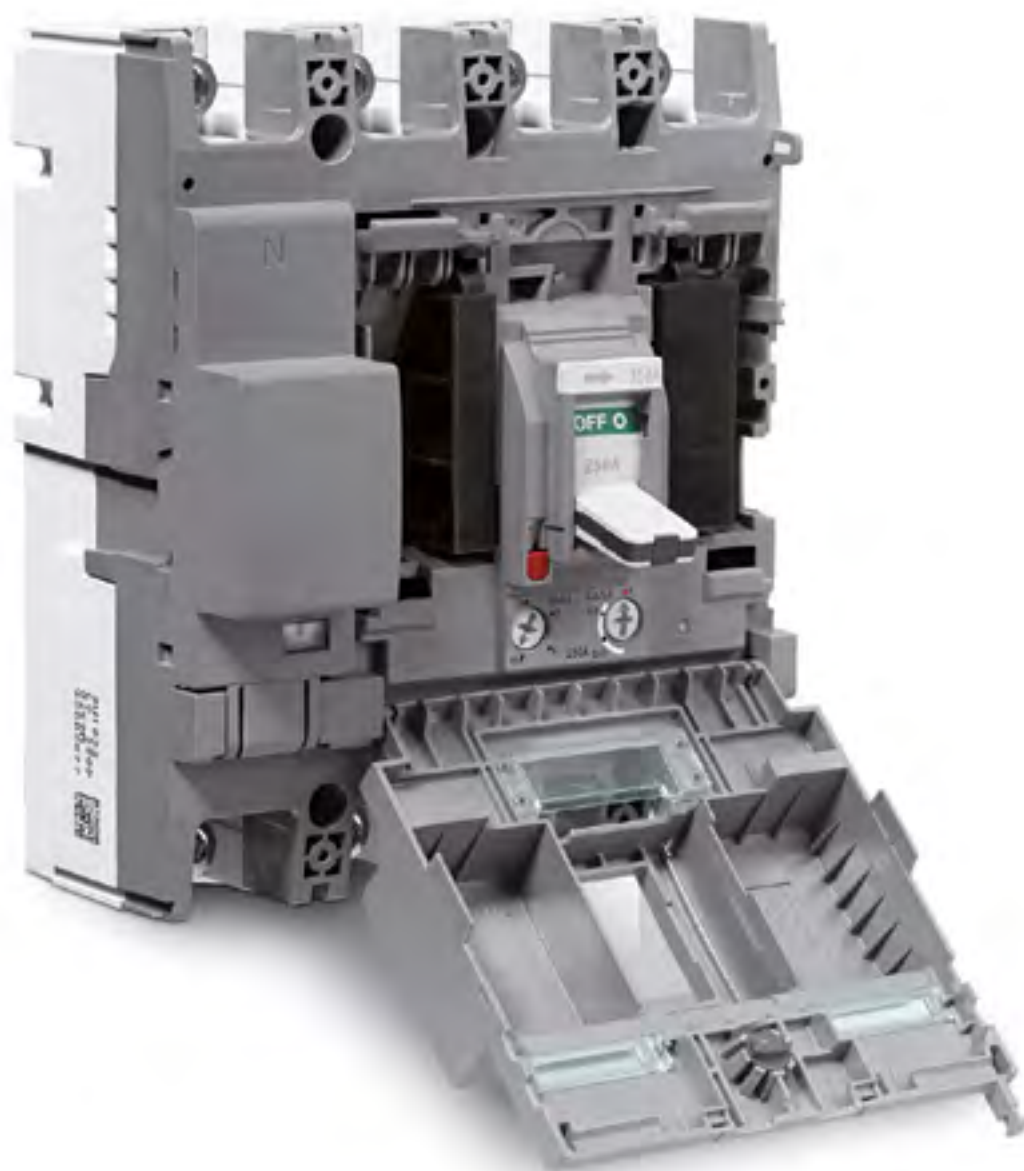
Закривання: пальцем, відкриття хрестовою викруткою

Адаптер для кріплення PE / N клемників або прозорі плити



Корпусні автоматичні вимикачі, рубильники

Повний спектр ввідних пристроїв від концерну Hager
Корпусні автоматичні вимикачі і рубильники на струми від 16 до 1600А, блоки ПЗВ, перемикачі вводу резерву, а також різні аксесуари - все це розширює діапазон застосувань продукції Hager в комерційному сегменті ринку.



| | |
|---|-----|
| Корпусні автоматичні вимикачі та роз'єднувачі х160 | 220 |
| Корпусні автоматичні вимикачі та роз'єднувачі х250 | 233 |
| Корпусні автоматичні вимикачі та роз'єднувачі h630 | 248 |
| Корпусні автоматичні вимикачі та роз'єднувачі h1000 | 264 |
| Корпусні автоматичні вимикачі та роз'єднувачі h1600 | 276 |
| Рубильники 20 А – 125 А | 285 |
| Рубильники з видимим розривом | 286 |
| Рубильники до 3200 А | 288 |
| Рубильники-перемикачі з поворотною рукояткою | 291 |
| Перемикачі з моторприводом 125 - 3200 А НІВ | 294 |
| Автоматичні перемикачі вводів (АВР) | 295 |
| Контрольні панелі для моторизованих рубильників | 299 |

h3 Корпусні автоматичні вимикачі та роз'єднувачі 16-1600 А

Нова програма h3 силових автоматичних вимикачів забезпечує безпеку та простоту рішень в системах захисту низьковольтного обладнання.

Сучасні автомати пропонують проєктантам та інсталляторам широкий вибір функцій та переваг.

Особливу увагу було приділено ергономіці, особливо при інтеграції їх в ввідно-розподільчі шафи.

Корпусні
автомати



Переваги для Вас

- Простота установки
- Швидкий та безпечний монтаж додаткових пристроїв
- Широкий діапазон номінального струму та відключаючої здатності.
- Калібрування виробів при 50°C
- Роз'єднувачі

Технічні характеристики:

- Стандарт:** IEC 60947-2
- 6 типорозмірів:** x160, x250, h250, h630, h1000, h1600
- Відключаюча здатність:** 18, 25, 40, 50, 65, 70 кА
- Роз'єднувачі:** термо-магнітні та електронні розчіплювачі
- Кількість полюсів:** від 1 до 4 полюсів
- Акcesуари:** повний асортимент акcesуарів
- Сертифікати:** міжнародні сертифікати та дозволи

Рекомендації для спеціалістів

1



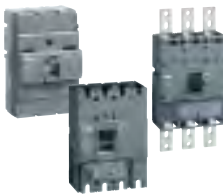
Дизайн від Hager
Гармонійне поєднання з щитами і модульними пристроями Hager

2



Електронний розчіплювач (LSI)
Забезпечує повну селективність і захист генератора

3



Відключаюча здатність
18 до 70кА, Icu 415В AC, покриває всі застосування

4



Легкий монтаж аксесуарів
Проста фіксація аксесуарів в корпус автомата

5



Видимість встановлених аксесуарів
Індикація типу встановленого аксесуара в автоматі

6



Вбудована можливість блокування важеля
Прекрасне рішення для технічного обслуговування

7



Повний асортимент аксесуарів
Поворотні ручки, кришки затискачів, привід, блокувальні елементи

8



Гнучке під'єднання
Вороткові клеми, подовжувачі і розширювачі виводів, міжфазні перегородки

| Типорозмір | | | x160 | | | | x250 | | |
|---|--|--|-------------|---------|--------------------|------------------------------|-------------|-----------------------------|---|
| Функція | | | роз'єднувач | автомат | | | роз'єднувач | автомат | |
| Розмір | | | HCA | HDA | HNA | HNA | HCB | HNB | |
| Число полюсів | | | [No.] | 3-4 | 3-4 | 3-4 | 3-4 | 3-4 | |
| Електричні характеристики | | | | | | | | | |
| Номинальний струм | | | In | [A] | 160 | 250 | | | |
| Діапазон номінальних струмів | | | | [A] | 125-160 | 16-125 (1P), 16-160 (2,3,4P) | | | 250 |
| Номинальна напруга, (AC) | | | Ue | [V] | 220-440 | | | | 220-440 |
| Частота | | | f | [Hz] | 50/60 | | | | 50/60 |
| Номинальна напруга ізоляції Ui | | | Ui | [V] | 800 | | | | 800 |
| Номинальна імпульсна напруга ізоляції | | | Uimp | [kV] | 8 | | | | 8 |
| (AC) 50-60 Hz 220/230 V | | | Icu | [kA] | - | 25 | 35 | 85 | - |
| (AC) 50-60 Hz 380/415 V | | | Icu | [kA] | - | 18 | 25 | 40 | - |
| (AC) 50-60 Hz 480/500/525 V | | | Icu | [kA] | - | - | - | - | - |
| (AC) 50-60 Hz 660/690 V | | | Icu | [kA] | - | - | - | - | - |
| (DC) 250 V - 2 полюси послідовно | | | Icu | [kA] | - | 10 | 10 | 10 | - |
| Номинальна робоча відключаюча здатність | | | Ics | | | | | | |
| (AC) 50-60 Hz 220/230 V | | | Ics | [kA] | - | 25 | 25 | 40 | - |
| (AC) 50-60 Hz 380/415 V | | | Ics | [kA] | - | 18 | 20 | 20 | - |
| (AC) 50-60 Hz 480/500/525 V | | | Ics | [kA] | - | | | | |
| (AC) 50-60 Hz 660/690 V | | | Ics | [kA] | - | - | | | |
| (DC) 250 V - 2 полюси послідовно | | | Ics | [kA] | - | - | 5 | 5 | - |
| Номинальна найбільша відключаюча здатність | | | Icm | [kA] | 2,8 | - | - | - | 9 |
| Номинальний короткочасний струм, що витримує протягом 1 сек | | | Icw | [kA] | 2 | - | - | - | 3 |
| Категорія застосування (EN 60947-2) | | | | | | A | | | A |
| Температура калібрування | | | | | - | 50°C | | | 50°C |
| Зниження потужності | | | 40°C | | - | 100% | | | 100% |
| | | | 50°C | | - | 100% | | | 100% |
| | | | 55°C | | - | 95% | | | 94% |
| | | | 60°C | | - | 93% | | | 91% |
| | | | 65°C | | - | 90% | | | 88% |
| Можливості ізоляції | | | | | так | | | | так |
| Електрична міцність, циклів | | | | | 10000 | | | | 10000 |
| Механічна міцність, циклів | | | | | 20000 | | | | 20000 |
| Робоча температура | | | | | -25 to +70°C | | | | -25 to +70°C |
| Температура зберігання | | | | | -35 to +70°C | | | | -35 to +70°C |
| Втрати потужності (при In для 3p) | | | | [W] | 39 | | | | 60 |
| Відповідність стандарту | | | | | IEC 60947-3 | IEC 60947-2 | | IEC 60947-3 | IEC 60947-2 |
| Розчеплювачі: роз'єднувач | | | | | так | - | | так | - |
| Розчеплювачі: ТМ (термомагнітні) | | | | | - | так | | - | так |
| Т фіксований, М фіксований | | | | | - | так | | - | так |
| Т регульований, М фіксований | | | | | - | так | | - | - |
| Т регульований, М регульований | | | | | - | - | | - | да |
| Діапазон регулювання теплового розчеплювача | | | | | - | 0,63 до 1 x In | | - | 0,63 до 1 x In |
| Діапазон регулювання магнітного розчеплювача | | | | | - | - | | - | 6-8-10-13 x In (200A) 5-7-9-11 In (250A) |
| Розчеплювачі: LSI (електронні) | | | | | - | - | | - | - |
| Тривала затримка | | | | | - | - | | - | - |
| Коротка затримка | | | | | - | | | - | - |
| Затримка в часі | | | | | - | - | | - | - |
| Контактна група | | | | | | | | | |
| Стандартний тип контактів | | | | | клеть | | | під наконечник | |
| Максимальний перетин кабелю | | | | | 95 мм ² | | | 185 мм ² (клеть) | |
| Ширина контакту | | | | мм | - | | | 25 | |
| Захист контактів | | | | | так | | | так | |
| Контакт типу "Клеть" | | | | | вбудований | | | так | |
| Подовжувач клем | | | | | так | | | так | |
| Задне підключення | | | | | ні | | | так | |
| Габаритні розміри | | | | | | | | | |
| Висота | | | | мм | 130 | | | 165 | |
| Ширина | | | 1P | мм | - | 25 | - | - | |
| | | | 2P | мм | - | 50 | - | - | |
| | | | 3P | мм | 75 | | | 105 | |
| | | | 4P | мм | 100 | | | 140 | |
| Глибина | | | | мм | 68 | | | 68 | |
| Вага | | | 1P | кг | - | 0,29 | - | - | |
| | | | 2P | кг | - | 0,48 | - | - | |
| | | | 3P | кг | 0,715 | | | 1,3 | |
| | | | 4P | кг | 0,95 | | | 1,6 | |

| h250 LSI | | h400 | | h630 | | | h1000 | | | h1600 | | |
|-----------------------------|-----------------------------|----------------|---|----------------|--|----------------|--|-------------------------|--|----------------|----------------|----------------|
| автомат | | автомат | | роз'єднувач | автомат | | роз'єднувач | автомат | | роз'єднувач | автомат | |
| HNC | HEC | HHD | HND | HCD | HND | HED | HCE | HNE | HEE | HCF | HNF | HEF |
| 3-4 | | 3-4 | | 3-4 | | | 3-4 | | | 3-4 | | |
| 250 | | 400 | | 630 | | | 1000 | | | 1600 | | |
| 40-125-250 | | 250-400 | | 400-630 | | | 250-630-400 | | | 800-1000 | | |
| 220-690 | | 220-690 | | 220-690 | | | 220-690 | | | 220-690 | | |
| 50/60 | | 50/60 | | 50/60 | | | 50/60 | | | 50/60 | | |
| 800 | | 800 | | 800 | | | 800 | | | 800 | | |
| 8 | | 8 | | 8 | | | 8 | | | 8 | | |
| 85 | 100 | 35 | 85 | - | 85 | 100 | - | 85 (800A) 75 (1000A) | 100 | - | 100 | 100 |
| 50 | 70 | 25 | 50 | - | 50 | 70 | - | 50 | 70 | - | 50 | 70 |
| 25 | 45 | 10 | 30 | - | 30 | 30 | - | 30 | 30 | - | 45 | 65 |
| 7,5 | 20 | 7,5 | 20 | - | 20 | 20 | - | 20 | 20 | - | 25 | 45 |
| - | - | 25 | 40 | - | - | - | - | - | - | - | - | - |
| 85 | 100 | 35 | 85 | - | 85 | 85 | - | 85 (800A) 75 (1000A) | 100 (800A) 75 (1000A) | - | 75 | 75 |
| 25 | 70 | 25 | 50 | - | 50 | 50 | - | 50 | 50 | - | 50 | 50 |
| 10 | 45 | 10 | 30 | - | 30 | 30 | - | 30 | 30 | - | 45 | 50 |
| 7,5 | 15 | 7,5 | 15 | - | 15 | 15 | - | 20 | 20 | - | 25 | 34 |
| - | - | 25 | 40 | - | - | - | - | - | - | - | - | - |
| - | - | - | - | 9 | - | - | 20 | - | - | 45 | - | - |
| - | - | - | - | 5 (0,3s) | - | - | 10 (0,3s) | - | - | 20 (0,3s) | - | - |
| A | A | A | A | - | B (250A) - A (630A) | - | B (800A) - A (1000A) | - | B | - | B | - |
| 40°C | 50°C | - | - | - | 40°C | - | 40°C | - | 40°C | - | 40°C | - |
| 100% | 100% | - | - | - | 100% | - | 100% | - | 100% | - | 100% | - |
| 95% | 100% | - | - | - | 100% | - | 100% | - | 100% | - | 100% | - |
| 90% | 95% | - | - | - | 95% | - | 95% | - | 95% | - | 95% | - |
| 80% | 92% | - | - | - | 90% | - | 90% | - | 90% | - | 90% | - |
| 80% | 89% | - | - | - | 80% | - | 80% | - | 80% | - | 80% | - |
| так | так | так | так | так | так | так | так | так | так | так | так | так |
| 10000 | 4500 | 4500 | 4500 | 4500 | 4500 | 4500 | 4500 | 4500 | 4500 | 4500 | 4500 | 4500 |
| 30000 | 15000 | 15000 | 15000 | 15000 | 15000 | 15000 | 15000 | 15000 | 15000 | 15000 | 15000 | 15000 |
| -25 to +70°C | -25 to +70°C | -25 to +70°C | -25 to +70°C | -25 to +70°C | -25 to +70°C | -25 to +70°C | -25 to +70°C | -25 to +70°C | -25 to +70°C | -25 to +70°C | -25 to +70°C | -25 to +70°C |
| -35 to +70°C | -35 to +70°C | -35 to +70°C | -35 to +70°C | -35 to +70°C | -35 to +70°C | -35 to +70°C | -35 to +70°C | -35 to +70°C | -35 to +70°C | -35 to +70°C | -35 to +70°C | -35 to +70°C |
| 75 | 75 | 150 | 150 | 150 | 150 | 150 | 150 | 150 | 150 | 170 | 170 | 170 |
| IEC 60947-2 | IEC 60947-2 | IEC60947-3 | IEC 60947-2 | IEC 60947-3 | IEC 60947-2 | IEC 60947-3 | IEC 60947-2 | IEC 60947-3 | IEC 60947-2 | IEC 60947-3 | IEC 60947-2 | IEC 60947-2 |
| - | - | так | - | так | - | так | - | так | - | так | - | - |
| - | так | - | - | - | - | - | - | - | - | - | - | - |
| - | - | - | - | - | - | - | - | - | - | - | - | - |
| - | - | - | - | - | - | - | - | - | - | - | - | - |
| - | так | - | - | - | - | - | - | - | - | - | - | - |
| - | 0,63 до 1 x In | - | - | - | - | - | - | - | - | - | - | - |
| - | 6-8-10-12 x In | - | - | - | - | - | - | - | - | - | - | - |
| - | - | - | так | - | так | - | так | - | так | - | так | - |
| 0,4 до 1 x Ir | - | - | 0,4 до 1 x Ir | - | 0,4 до 1 x Ir | - | 0,4 до 1 x Ir | - | 0,4 до 1 x Ir | - | 0,4 до 1 x Ir | - |
| 2,5 до 10 x Ir | - | - | 2,5 до 10 x Ir (250A) 2,5 до 8 x Ir (630A) | - | 2,5 до 10 x Ir (800A) 2,5 до 8 x Ir (1000A) | - | 2,5 до 10 x Ir (800A) 2,5 до 8 x Ir (1000A) | - | 2,5 до 10 x Ir (800A) 2,5 до 8 x Ir (1000A) | - | 2,5 до 10 x Ir | - |
| 0,1 - 0,2s | - | - | 0,1 - 0,2s | - | 0,1 - 0,2s | - | 0,1 - 0,2s | - | 0,1 - 0,2s | - | 0,1 - 0,2s | - |
| під наконечник | під наконечник | під наконечник | під наконечник | під наконечник | під наконечник | під наконечник | під наконечник | під наконечник | під наконечник | під наконечник | під наконечник | під наконечник |
| 120 мм ² (клеть) | 240 мм ² (клеть) | - | - | - | - | - | - | - | - | - | - | - |
| 25 | 30 | 30 | 30 | 30 | 30 | 30 | 30 | 30 | 30 | 30 | 30 | 30 |
| так | так | так | так | так | так | так | так | так | так | так | так | так |
| так | так | - | - | - | - | - | - | - | - | - | - | - |
| так | так | вбудований | вбудований | вбудований | вбудований | вбудований | вбудований | вбудований | вбудований | вбудований | вбудований | вбудований |
| так | так | так | так | так | так | так | так | так | так | так | так | так |
| 165 | 260 | 260 | 260 | 260 | 260 | 260 | 273/433 | 273/433 | 273/433 | 370/570 | 370/570 | 370/570 |
| - | - | - | - | - | - | - | - | - | - | - | - | - |
| - | - | - | - | - | - | - | - | - | - | - | - | - |
| 105 | 140 | 140 | 140 | 140 | 140 | 140 | 210 | 210 | 210 | 210 | 210 | 210 |
| 140 | 185 | 185 | 185 | 185 | 185 | 185 | 280 | 280 | 280 | 280 | 280 | 280 |
| 97 | 97 | 97 | 97 | 97 | 97 | 97 | 99,5 | 99,5 | 99,5 | 140 | 140 | 140 |
| - | - | - | - | - | - | - | - | - | - | - | - | - |
| - | - | - | - | - | - | - | - | - | - | - | - | - |
| 2,5 | 4,2 | 4,3 | 4,3 | 4,3 | 4,3 | 4,3 | 11 | 11 | 11 | 27 | 27 | 27 |
| 3,3 | 5,6 | 5,7 | 5,7 | 5,7 | 5,7 | 5,7 | 14,8 | 14,8 | 14,8 | 31 | 31 | 31 |

| Продукт | | Диференційні приставки | | | |
|--|--------------------|------------------------|-----------------------------------|----------------------------------|-----------------------------------|
| Типорозмір | | x160 | x160 | x250 | h630 |
| Число полюсів | | 3, 4 | 3, 4 | 4 | 4 |
| Доступ до роз'єднувачів | | механічний | механічний | механічний | механічний |
| Стандарти CEI / EN 60947-2 частина B | | так | так | так | так |
| Електричні характеристики | | | | | |
| Номинальний струм (40 °) I _n A | I _n | 125A | 125 -160A | 160 - 250A | 400A - 500A |
| Номинальна напруга U _e V AC (50/60Hz) | U _e | 240-415V | 240-415V | 240-415V | 240-415V |
| Механічні характеристики | | | | | |
| Живлення зверху і знизу | | так | так | так | так |
| Для розчеплення не потрібно доп. живлення | | так | так | так | так |
| Можливість роботи з 2 активними фазами | | так | так | так | так |
| Налаштування | | | | | |
| Чутливість I _n | I _n (A) | 300mA | 0.03, 0.1, 0.3, 1, 3, 6A | 0.03, 0.1, 0.3, 1, 3, 6A | 0.03, 0.1, 0.3, 1, 3, 6A |
| Затримка часу I _t | t (s) | миттєво., | миттєво., 0.06, 0.15, 0.3, 0.5, 1 | миттєво, 0.06, 0.15, 0.3, 0.5, 1 | миттєво., 0.06, 0.15, 0.3, 0.5, 1 |
| Максимальний час спрацювання | ms | 10 | 10 | 10 | 10 |
| Затримка спрацювання не можлива якщо I _n = 30mA | | / | так | так | так |
| Селективний продукт | | ні | так | так | так |
| Кнопка тесту механічного з'єднання | | так | так | так | так |
| Тест ізоляції без витягання кабелю | | так | так | так | так |
| Кнопка "ТЕСТ" | | так | так | так | так |
| Кнопка скидання | | так | так | так | так |
| Пломбування установок | | ні | так | так | так |
| LED індикатори рівня витоку 25% і 50% | | ні | так | так | так |
| LED індикатор включення | | ні | так | так | так |
| Сигнальний контакт витоку | | так | так | так | так |
| Сигнальний контакт 50% витоку | | ні | так | так | так |
| Чутливість до змінного струму | Тип AC | так | так | так | так |
| Чутливість до пульсуючого току | Тип A | так | так | так | так |
| Чутливість до імпульсного струму | Тип HI | так | так | так | так |
| -25°C | | так | так | так | так |
| Акcesуари та підключення | | | | | |
| Сталевий клітьового зажим (x3 / x4) | | так (вбудований) | так (вбудований) | акcesуар | акcesуар |
| Підключення через наконечники | | ні | ні | так | так |
| Подовжувачі клем (x4) | | так | так | так | так |
| Розширювачі клем (x4) | | так | так | так | так |
| Кришки захисту клем (3П / 4П) | | ні | ні | так | так |
| Міжфазні перегородки (x3) | | так | так | так | так |
| Максимальний перетин одножильного кабелю мм | | 4 - 95 | 4 - 95 | 35-185 | 35-240 |
| Максимальний перетин багатожильного кабелю з наконечником мм | | 4 - 70 | 4 - 70 | 35-150 | 35-185 |
| Обертаючий момент затягування Nm | | 6 | 6 | 12 | 22 |
| Мідна шина (ширина) в мм | | ні | ні | 25 | 30 |
| Монтаж | | | | | |
| Кліпса на DIN-рейку | | так | так | ні | ні |
| Фіксування на монтажну плиту | | ні | ні | так | так |
| Тип фіксації | | збоку | збоку | збоку | збоку |
| Монтаж споживачем | | так | так | так | так |
| Габарити і вага | | | | | |
| Розміри (ДxШxГ) в мм | Довжина | 100 | 100 | 140 | 184 |
| | Ширина | 165 | 165 | 107,5 | 133 |
| | Глибина | 95 | 95 | 85 | 110 |
| Вага | 3П | 1,4 | 1,4 | / | / |
| | 4П | 1,55 | 1,55 | 1,2 | 2,4 |

| | Полюс | Розчеплювач | Серія In A | HDx 18kA | HHx 25kA | HNx 40kA | HNx 50kA | HEx 65kA - 70kA | |
|----------------|-------------------|-----------------|---------------|-------------|-------------|-------------|-------------|--------------------|--|
| x160 | 3P | Т фікс./М фікс. | 16 | HDA016L | HHA016L | | | | |
| | | | 20 | HDA020L | HHA020L | | | | |
| | | | 25 | HDA025L | HHA025L | | | | |
| | | | 32 | HDA032L | HHA032L | | | | |
| | | | 40 | HDA040L | HHA040L | | | | |
| | | | 50 | HDA050L | HHA050L | | | | |
| | | | 63 | HDA063L | HHA063L | | | | |
| | | | 80 | HDA080L | HHA080L | | | | |
| | | | 100 | HDA100L | HHA100L | | | | |
| | | 125 | HDA125L | HHA125L | | | | | |
| | | 160 | HDA160L | HHA160L | | | | | |
| | | Т рег./М фікс. | 16-20-25 | | | HHA025H | HNA025H | | |
| | | | 25-32-40 | | | HHA040H | HNA040H | | |
| | | | 40-50-63 | | | HHA063H | HNA063H | | |
| | | | 50-63-80 | | | HHA080H | HNA080H | | |
| | | | 63-80-100 | | | HHA100H | HNA100H | | |
| | 80-100-125 | | | | HHA125H | HNA125H | | | |
| | 100-125-160 | | | | HHA160H | HNA160H | | | |
| | 4P 100% | Т фікс./М фікс. | 16 | HDA017L | | | | | |
| | | | 20 | HDA021L | | | | | |
| | | | 25 | HDA026L | | | | | |
| | | | 32 | HDA033L | | | | | |
| | | | 40 | HDA041L | | | | | |
| | | | 50 | HDA051L | | | | | |
| | | | 63 | HDA064L | | | | | |
| | | | 80 | HDA081L | | | | | |
| | | | 100 | HDA101L | | | | | |
| | | 125 | HDA126L | | | | | | |
| 160 | | HDA161L | | | | | | | |
| Т рег./М фікс. | | 16-20-25 | | | HHA026H | HNA026H | | | |
| | 25-32-40 | | | HHA041H | HNA041H | | | | |
| | 40-50-63 | | | HHA064H | HNA064H | | | | |
| | 50-63-80 | | | HHA081H | HNA081H | | | | |
| | 63-80-100 | | | HHA101H | HNA101H | | | | |
| | 80-100-125 | | | HHA126H | HNA126H | | | | |
| 100-125-160 | | | HHA161H | HNA161H | | | | | |
| x250 | 3P | Т фікс./М фікс. | 100 | | | HNB100H | | | |
| | | | 125 | | | HNB125H | | | |
| | | | 160 | | | HNB160H | | | |
| | | | 200 | | | HNB200H | | | |
| | | | 250 | | | HNB250H | | | |
| | | Т рег./М рег. | 63-80-100 | | | | HNB100U | | |
| | | | 80-100-125 | | | | HNB125U | | |
| | | | 100-125-160 | | | | HNB160U | | |
| | | | 125-160-200 | | | | HNB200U | | |
| | | | 160-200-250 | | | | HNB250U | | |
| | 4P 0% - 4P 50% | | | | | HNB102H | | | |
| | | | | | | HNB127H | | | |
| | | | | | | HNB162H | | | |
| | | | | | | HNB202H | | | |
| | | | | | | HNB252H | | | |
| | 4P 0% - 4P 100% | Т рег./М рег. | 63-80-100 | | | HNB101H | | | |
| | | | 80-100-125 | | | HNB126H | | | |
| | | | 100-125-160 | | | HNB161H | | | |
| | | | 125-160-200 | | | HNB201H | | | |
| | | | 160-200-250 | | | HNB251H | | | |
| h250 | 3P | LSI | 16-40 | | | | HNC040H | HEC040H | |
| | | | 50-125 | | | | HNC125H | HEC125H | |
| | | | 100-250 | | | | HNC250H | HEC250H | |
| | 4P 0% | LSI | 16-40 | | | | HNC041H | HEC041H | |
| | | | 50-125 | | | | HNC126H | HEC126H | |
| | | | 100-250 | | | | HNC251H | HEC251H | |
| h400 - h630 | 3P | LSI | 100-250 | | | | HND250H | HED250H | |
| | | | 160-400 | | | | HND400H | HED400H | |
| | | | 250-630 | | | | HND630U | HED630H | |
| | 4P 0% - 50% -100% | LSI | 100-250 | | | | HND251H | HED251H | |
| | | | 160-400 | | | | HND401H | HED401H | |
| | | | 250-630 | | | | HND631H | HED631H | |
| h1000 | 3P | LSI | 800 | | | | HNE800H | HEE800U | |
| | | | 1000 | | | | HNE970H | HEE970U | |
| | 4P 0% - 50% -100% | LSI | 800 | | | | HNE801H | HEE801H | |
| | | | 1000 | | | | HNE971H | HEE971H | |
| h1600 | 3P | LSI | 1250 | | | | HNf980H | HEF980H | |
| | | | 1600 | | | | HNf990H | HEF990H | |
| | 4P 0% - 50% -100% | LSI | 1250 | | | | HNf981H | HEF981H | |
| | | | | | | | HNf991H | HEF991H | |

| Серія | | | | x160 | x250 | h630 | h1000 | h1600 | |
|------------------------|-----------------|----------|------------|---------|---------|---------|---------|---------|---------|
| Продукт | Версія | Полюси | In A | | | | | | |
| Роз'єднувачі | | 3 полюса | 125 | HCA125H | | | | | |
| | | | 160 | HCA160H | | | | | |
| | | 4 полюса | 125 | HCA126H | | | | | |
| | | | 160 | HCA161H | | | | | |
| | | 3 полюса | | | | | | | |
| | | | 250 | | HCB250H | | | | |
| | | 4 полюса | | | | | | | |
| | | | 250 | | HCB251H | | | | |
| | | 3 полюса | 400 | | | | HCD400H | | |
| | | | 630 | | | | HCD630H | | |
| | | 4 полюса | 400 | | | | HCD401H | | |
| | | | 630 | | | | HCD631H | | |
| | | 3 полюса | 800 | | | | | HCE800H | |
| | | | 1000 | | | | | HCE970H | |
| | | 4 полюса | 800 | | | | | HCE801H | |
| | | | 1000 | | | | | HCE971H | |
| | | 3 полюса | 1250 | | | | | | HCF980H |
| | | | 1600 | | | | | | HCF990H |
| | | 4 полюса | 1250 | | | | | | HCF981H |
| | | | 1600 | | | | | | HCF991H |
| Диференційні приставки | Кріплення збоку | 3 полюса | 125 фикс. | HBA127H | | | | | |
| | | | 125 регул. | HBA125H | | | | | |
| | | | 160 регул. | HBA160H | | | | | |
| | | 4 полюса | 125 фикс. | HBA128H | | | | | |
| | | | 125 регул. | HBA126H | | | | | |
| | | | 160 регул. | HBA161H | | | | | |
| | Кріплення знизу | 4 полюса | 160 регул. | | HBB161H | | | | |
| | | | 250 регул. | | HBB251H | | | | |
| | | | | | | HBD401H | | | |
| | | | | | | HBD631H | | | |

| Подукт | Версія | Полюси | In A / Ue V | Аксесуари | | | | | |
|---------------------------------------|---|-------------|------------------|--------------------|----------|-------------------------------|---|---------------------------------------|---------------------------------------|
| | | | | x160 | x250 | h250 | h400-h630 | h1000 | h1600 |
| Аксесуари | Незалежний розчеплювач | 3/4П | 24V DC | HXA001H | | HXC001H | | | |
| | | | 48V DC | HXA002H | | HXC002H | | | |
| | | | 100-120V AC | HXA003H | | HXC003H | | | |
| | | | 200-240V AC | HXA004H | | HXC004H | | | |
| | | | 380-450V AC | HXA005H | | HXC005H | | | |
| | Розчеплювач мінімальної напруги | 3/4П | 24V DC | HXA011H | | HXC011H | | HXE011H | |
| | | | 100-120V AC | HXA013H | | HXC013H | | HXE013H | |
| | | | 200-240V AC | HXA014H | | HXC014H | | HXE014H | |
| | | | 380-450V AC | HXA015H | | HXC015H | | HXE015H | |
| | Розчеплювач мінімальної напруги з затримкою | 3П | 24V DC | HXA051H | | HXC051H | HXC051H | HXE051H | HXF051H |
| | | | 4П | | | | HXD051H | | |
| | | 4П | 110-120V AC | HXA053H | | HXC053H | HXC053H | HXE053H | HXF053H |
| | | | 110-120V AC | | | | HXD053H | | |
| | | 3П | 220-240V AC | HXA054H | | HXC054H | HXC054H | HXE054H | HXF054H |
| | | | 4П | | | | HXD054H | | |
| | 4П | 380-415V AC | HXA055H | | HXC055H | HXC055H | HXE055H | HXF055H | |
| | | 380-415V AC | | | | HXD055H | | | |
| | Додатковий контакт | 3/4П | 1НО+1НЗ | HXA021H | | HXC021H | | | |
| | Сигнальний конат | 3/4П | 1НО+1НЗ | HXA024H | | HXC024H | | | |
| | Додатковий контакт 125В | 3/4П | 1НО+1НЗ | HXA025H | | HXC025H | | | |
| | Сигн. контакт | 3/4П | 1НО+1НЗ | HXA026H | | HXC026H | | | |
| | Поворотна ручка | | | HXA030H | HXB030H | HXC030H | HXD030H | HXE030H | HXF030H |
| | Поворотна ручка подовжена | | | HXA031H | HXB031H | HXC031H | HXD031H | HXE031H | HXF031H |
| Блокування ручки | | | HXA039H | | HXC039H | HXD039H | | HXF039H | |
| Моторпривід | 3/4П | 24V DC | - | HXB040H | HXC040H | HXD040H | HXE040H | HXF040H | |
| | | 220V AC | - | HXB042H | HXC042H | HXD042H | HXE042H | HXF042H | |
| Механічне блокування | 3/4П | | - | HXB065H | HXC065H | HXD065H | HXE065H | | |
| Під'єднання | Тунельні клеми - мідь | 3П | | включено | - | HYC003H | HYD003H (250-400A) | - | - |
| | | | 4П | | включено | - | HYC004H | HYD004H (250-400A) | - |
| | Тунельні клеми - алюміній | 3П | | HYA005H | HYB001H | - | HYD005H | - | - |
| | | | 4П | | HYA006H | HYB002H | - | HYD006H | - |
| | Тунельні клеми зіставні - AL | 3П | | - | - | - | HYD007H | HYE007H (to 800) | - |
| | | | 4П | | - | - | - | HYD008H | HYE008H (to 800) |
| | Подовжувачі клем | 3/4П | | HYA013H | HYB010H | HYC010H | HYD010H (250-400A) HYD013H (630A включено) | включено (крім 630A) | включено |
| | | | | HYA014H | HYB011H | HYC011H | HYD011H (250-400A) HYD014H (630A) | - | - |
| | Розширювачі клем | 3П | | HYA015H | HYB012H | - | HYD012H (250-400A) HYD015H (630A) | - | - |
| | | | 4П | | HYA015H | HYB012H | - | HYD012H (250-400A) HYD015H (630A) | - |
| | Міжфазна перегородка | 3/4П | короткая длинная | HYA019H HYB019H | | - | включено | включено | включено |
| | Захисна кришка для подовжувачів клем | 3П | | HYA021H | HYB021H | HYC021H (LSI) HYG021H (TM) | HYD021H | HYE021H | - |
| | | | 4П | | HYA022H | HYB022H | HYC022H (LSI) HYG022H (TM) | HYD022H | HYE022H |
| | Захисна кришка для розширювачів клем | 3П | | HYA023H | HYB023H | | HYD023H | - | - |
| | | | 4П | | HYA024H | HYB024H | | HYD024H | - |
| | Захисна кришка для підключення | 3П | | HYA025H | HYB025H | HYC025H (LSI) | HYD025H | HYE025H | - |
| | | | 4П | | HYA026H | HYB026H | HYC026H (LSI) | HYD026H | HYE026H |
| | захисна кришка для тунельних клем | 3П | | HYA027H | HYB027H | HYC027H | HYD027H | - | - |
| | | | 4П | | HYA028H | HYB028H | HYC028H | HYD028H | - |
| | Заднє підключення | 3П | | - | HYB031H | HYC031H (LSI) | HYD031H (250-400A) HYD033H (630A) | HYE031H (630-800A) HYE033H (1000A) | - |
| | | | 4П | | - | HYB032H | HYC032H (LSI) | HYD032H (250-400A) HYD034H (630A) | HYE032H (630-800A) HYE034H (1000A) |
| | Адаптер на DIN рейку | 3/4П | | HYA033H | - | - | - | - | - |
| | Комплект під'єднання (0,75мм ²) | 3/4П | | HYA035H | | | | | |
| Підйомник на DIN рейку | 3/4П | | HYA036H | - | - | - | - | - | |
| Наконечники 16мм ² Ø:8,5 | 3/4П | | HYA086H | - | - | - | - | - | |
| Наконечники 25мм ² Ø:8,5 | 3/4П | | HYA087H | - | - | - | - | - | |
| Наконечники 35мм ² Ø:8,5 | 3/4П | | HYA088H | - | - | - | - | - | |
| Наконечники 50мм ² Ø:8,5 | 3/4П | | HYA089H | - | - | - | - | - | |
| Наконечники 70мм ² Ø:8,5 | 3/4П | | HYA090H | - | - | - | - | - | |
| Наконечники 95мм ² Ø:8,5 | 3/4П | | HYA091H | - | - | - | - | - | |
| Наконечники 120мм ² Ø:8,5 | 3/4П | | - | HYB092H | - | - | - | - | |
| Наконечники 120мм ² Ø:10 | 3/4П | | - | - | - | HYD093H | - | - | |
| Наконечники 150мм ² Ø:8,5 | 3/4П | | - | HYB094H | - | - | - | - | |
| Наконечники 150мм ² Ø:10,5 | 3/4П | | - | - | - | HYD095H | - | - | |
| Наконечники 185мм ² Ø:10,5 | 3/4П | | - | - | - | HYD096H | - | - | |
| Наконечники 185мм ² Ø:12,8 | 3/4П | | - | - | - | HYD097H* | - | - | |
| Наконечники 240мм ² Ø:12,8 | 3/4П | | - | - | - | HYD098H* | - | - | |

Силлові автоматичні вимикачі x160

Термомагнітний розчеплювач, 2 версії:

- L версія: фіксований терморозчеплювач і фіксований електромагнітний розчеплювач
- H версія: регульований терморозчеплювач і фіксований електромагнітний розчеплювач

Підключення

- 95 мм² одножильний
- 70 мм² багатожильний
- тунельні клеми

Відповідність IEC 60 947-2.

Відповідність IEC 60 947-3



HDA125L

| Опис | In | Артикул 3П | Артикул 4П |
|--|------|------------|------------|
| Автомат x160 18кА Відключаюча здатність Ics: 18 kA (400/415 В AC) Т фікс. 1xIn М фікс. > 10 x In | 16A | HDA016L | HDA017L |
| | 20A | HDA020L | HDA021L |
| | 25A | HDA025L | HDA026L |
| | 32A | HDA032L | HDA033L |
| | 40A | HDA040L | HDA041L |
| | 50A | HDA050L | HDA051L |
| | 63A | HDA063L | HDA064L |
| | 80A | HDA080L | HDA081L |
| | 100A | HDA100L | HDA101L |
| | 125A | HDA125L | HDA126L |
| | 160A | HDA160L | HDA161L |



HNA161H

| Опис | In | Артикул 3П | Артикул 4П |
|---|--------------|------------|------------|
| Автомат x160 25кА Відключаюча здатність Ics: 20 kA (400/415 В AC) Трег. 0,63 - 0,8 - 1 x In М фікс. > 10 x In | 16-20-25A | HNA025H | HNA026H |
| | 25-32-40A | HNA040H | HNA041H |
| | 40-50-63A | HNA063H | HNA064H |
| | 50-63-80A | HNA080H | HNA081H |
| | 63-80-100A | HNA100H | HNA101H |
| | 80-100-125A | HNA125H | HNA126H |
| | 100-125-160A | HNA160H | HNA161H |



HNA125H

| Опис | In | Артикул 3П | Артикул 4П |
|---|--------------|------------|------------|
| Автомат x160 40кА Відключаюча здатність Ics: 20 kA (400/415 В AC) Трег. 0,63 - 0,8 - 1 x In М фікс. > 10 x In | 16-20-25A | HNA025H | HNA026H |
| | 25-32-40A | HNA040H | HNA041H |
| | 40-50-63A | HNA063H | HNA064H |
| | 50-63-80A | HNA080H | HNA081H |
| | 63-80-100A | HNA100H | HNA101H |
| | 80-100-125A | HNA125H | HNA126H |
| | 100-125-160A | HNA160H | HNA161H |



HCA126H

| Опис | In | Артикул 3П | Артикул 4П |
|---|------|------------|------------|
| Роз'єднувачі x160 підходить для режимів AC22A / AC 23A Ue: 415 В AC Icw (1s): 2 kA | 125A | HCA125H | HCA126H |
| | 160A | HCA160H | HCA161H |

Диференційні приставки для x160

Ці прилади монтуються з правого боку автоматичного вимикача.

Тип А  і HI

- Тип А для електричних ланцюгів з пульсуючим струмом.
- Тип HI: ці прилади стійкі до випадкових перешкод викликаних процесами (мікропроцесори, електронні баласты, імпульсні джерела струму).
- Версія з фіксацією:
 - струм витоку 300mA і миттєве спрацьовування
- Версія з регулюваннями:
 - регулювання чутливості і часу спрацьовування.

- Кнопка "ТЕСТ" для перевірки функціонування.
 - Кнопка тестування механічного з'єднання.
 - LED індикація спрацьовування або попередження витоку (25% -50% In) на приладі і за допомогою сигнальних виводів
 - Монтаж і демонтаж приставки забезпечується висувною системою.
- Підключення
- 95 мм² одножильний
 - 70 мм² багатожильний
- Відповідність стандарту IEC 60 947-2 частина B

| Опис | In | | Артикул 3П | Артикул 4П |
|---|---|------|----------------|----------------|
| Диференційні приставки чутливість In регульована 0,03-0,1-0,3-1-3- 6A регулювання спрацьовування: - миттєво - затримка 0,06 - 1с. | In 300 mA фіксована чутливість миттєве спрацьовування | 125A | HBA127H | HBA128H |
| | 25-32-40A | 125A | HBA125H | HBA126H |
| | 40-50-63A | 160A | HBA160H | HBA161H |



HBA161H

Додаткові контакти

- 1 перекидний контакт (ON / OFF) вказує стан автомата "ВКЛ" або "ВИКЛ"
- 1 перекидний сигнальний контакт: вказує на спрацьовування автомата

Підключення

- 0,75 мм² гнучкий кабель або моножила.
- Можливість підключення від 0,5 до 1,25 мм².

Незалежний розчеплювач

Дистанційне відключення автомата чи роз'єднувача.

Робоча напруга: 0,7 до 1,1 Un.

Розчеплювач мін. напруги

Дозволяє відключати автомат або роз'єднувач коли напруга падає на рівень між 35 - 70% Un.

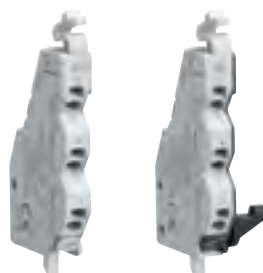
Напруга утримання 0,85xUn

Поворотна ручка

- блокування
- обладнана передньою кришкою і ручкою
- фіксація без додаткових гвинтів

Подовжена поворотна ручка

- IP 55
- в комплекті подовжений вал і ручка



HXA021H

HXA024H

Опис

**Додаткові контакти
AX
AL**

Характеристики

1 перекидний контакт (Вкл/Викл) 250 В AC / 3А 125 В DC / 0,4А 1НВ + 1 НЗ

1 перекидний сигнальний контакт (Вкл/Викл) 250 В AC / 3А 125 В DC / 0,4А 1НВ + 1 НЗ

1 перекидний контакт (Вкл/Викл) 125 В AC 1НВ + 1 НЗ

1 перекидний сигнальний контакт (Вкл/Викл) 125 В AC 1НО + 1 НЗ

Артикул

HXA021H

HXA024H

HXA025H

HXA026H



HXA004H

Опис

**Незалежний розчеплювач
SH**

Характеристики

24 В DC

48 В DC

100 - 120 В AC

200 - 240 В AC

380 - 450 В AC

Артикул

HXA001H

HXA002H

HXA003H

HXA004H

HXA005H



HXA014H

Опис

**Розчеплювач
мінімальної
напруги
UV**

Характеристики

24 В DC

100 - 120 В AC

200 - 240 В AC

380 - 450 В AC

Артикул

HXA011H

HXA013H

HXA014H

HXA015H



HXA054H

Опис

**Розчеплювач мінімальної
напруги з затримкою
DUVR**

Характеристики

24 В DC

100 - 120 В AC

200 - 240 В AC

380 - 450 В AC

Артикул

HXA051H

HXA053H

HXA054H

HXA055H

Поворотна ручка

| Опис | Артикул 3П | Артикул 4П |
|---|----------------|----------------|
| Ручка з можливістю блокування, max Ø 6 мм | HXA030H | HXA030H |



HXA030H

Подовжена поворотна ручка

| Опис | Артикул 3П | Артикул 4П |
|---|----------------|----------------|
| Ручка з можливістю блокування, max Ø 8 мм | HXA031H | HXA031H |



HXA031H

Блокування (замок)

| Опис | Артикул 3П | Артикул 4П |
|---|----------------|----------------|
| Для монтажу на автомат для блокування ручки, 3 замки max Ø 8 мм | HXA039H | HXA039H |



HXA039H

Тунельні клеми

| Опис | Артикул 3П | Артикул 4П |
|---|----------------|----------------|
| Комплект з 3 або 4 клем для алюмінієвого кабелю | HYA005H | HYA006H |



HYA006H

З'єднувачі

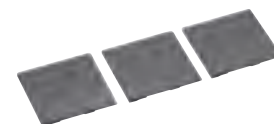
| Опис | Артикул 3П | Артикул 4П |
|-------------------------------|----------------|----------------|
| Комплект 4 подовжувачів | HYA013H | HYA013H |
| Комплект 3 або 4 розширювачів | HYA014H | HYA015H |



HYA013H

Міжфазна перегородка

| Опис | Артикул 3П | Артикул 4П |
|-----------------------------|----------------|----------------|
| Комплект з 3, висота: 50 мм | HYA019H | HYA019H |
| Комплект з 3, висота: 97 мм | HVB019H | HYA019H |



HYA019H



HYA021H



HYA023H



HYA027H

Захисна кришка

| Опис | Артикул 3П | Артикул 4П |
|--------------------------|----------------|----------------|
| Для подовжувачів клем | HYA021H | HYA022H |
| Для розширювачів клем | HYA023H | HYA024H |
| Для тунельних затискачів | HYA027H | HYA028H |



HYA033H

Адаптер на DIN рейку

| Опис | Артикул 3П | Артикул 4П |
|---------------------------------------|----------------|----------------|
| Адаптер для встановлення на DIN рейку | HYA033H | HYA033H |

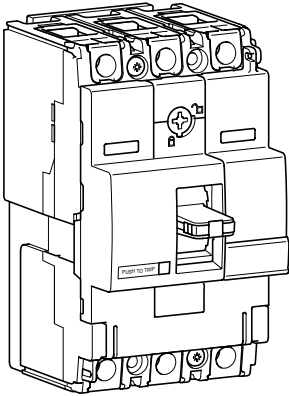


HYA086H

Наконечники

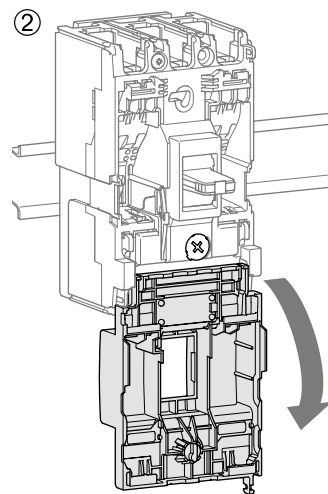
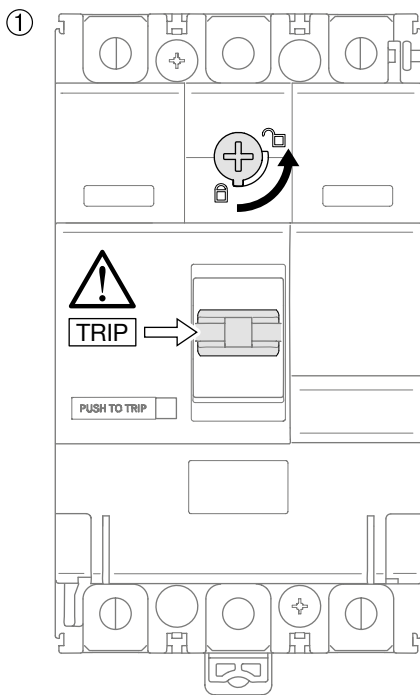
| Опис | Артикул |
|-------------------------------------|----------------|
| Наконечники 16 мм ² Ø8,5 | HYA086H |
| Наконечники 25 мм ² Ø8,5 | HYA087H |
| Наконечники 35 мм ² Ø8,5 | HYA088H |
| Наконечники 50 мм ² Ø8,5 | HYA089H |
| Наконечники 70 мм ² Ø8,5 | HYA090H |
| Наконечники 95 мм ² Ø8,5 | HYA091H |

Силлові автомати

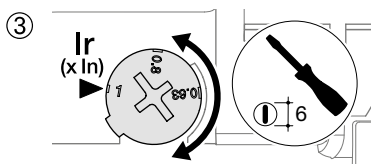


| | | 220/240V AC IEC 60 947-2 | 380/415V AC IEC 60 947-2 |
|------------|-----|-----------------------------|-----------------------------|
| HDA | Icu | 25 kA | 18 kA |
| | Ics | 25 kA | 18 kA |
| HHA | Icu | 35 kA | 25 kA |
| | Ics | 25 kA | 20 kA |
| HNA | Icu | 85 kA | 40 kA |
| | Ics | 30 kA | 20 kA |

Налаштування термо і магнітного розчеплювача



Корпусні
автомати



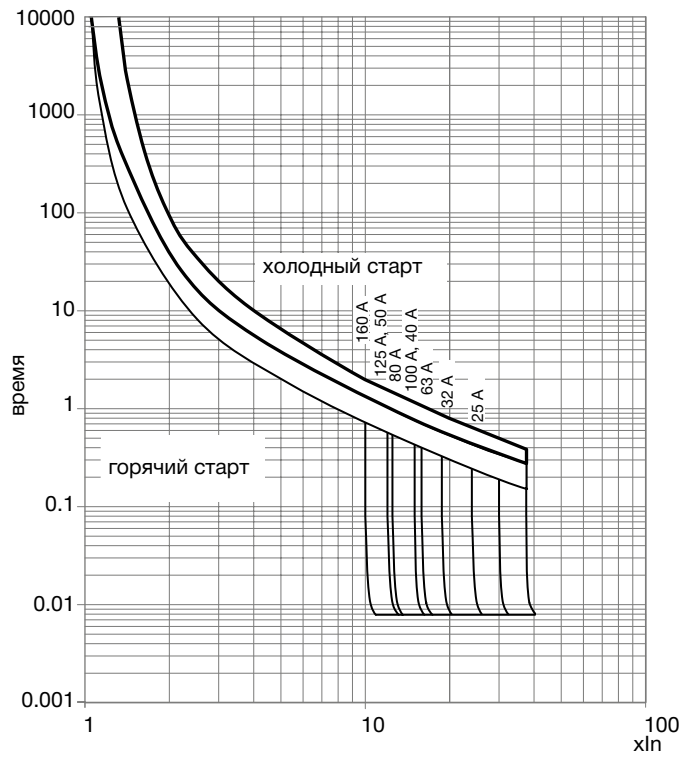
Налаштування терморозчеплювача від 0,63 до 1 x In

Налаштування електромагнітного розчеплювача фіксовані > 10 x In

| | | | | |
|-------------|-----------|-----------|-------------|--------|
| In | 15 - 50 A | 63 - 80 A | 100 - 125 A | 160 A |
| Imag | 600 A | 1000 A | 1500 A | 1600 A |

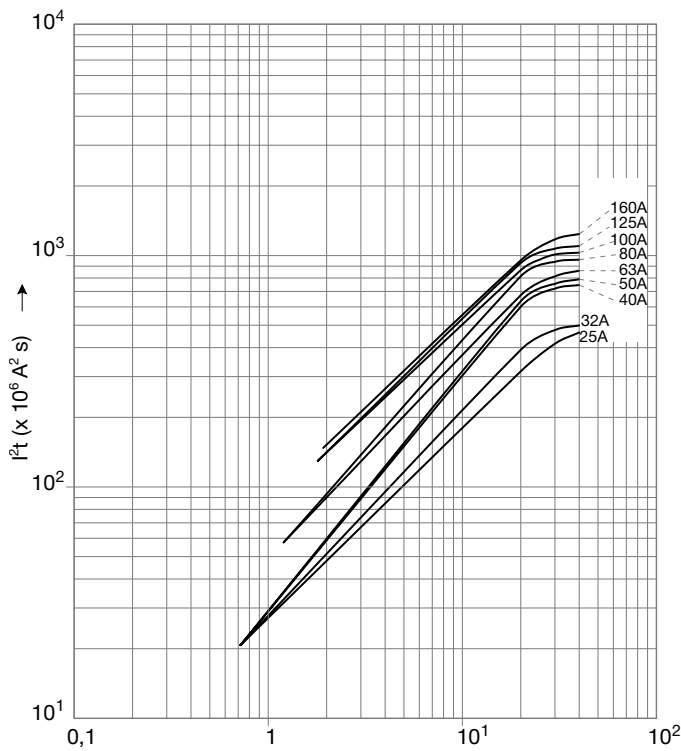
Характеристика спрацьовування

автомат x160



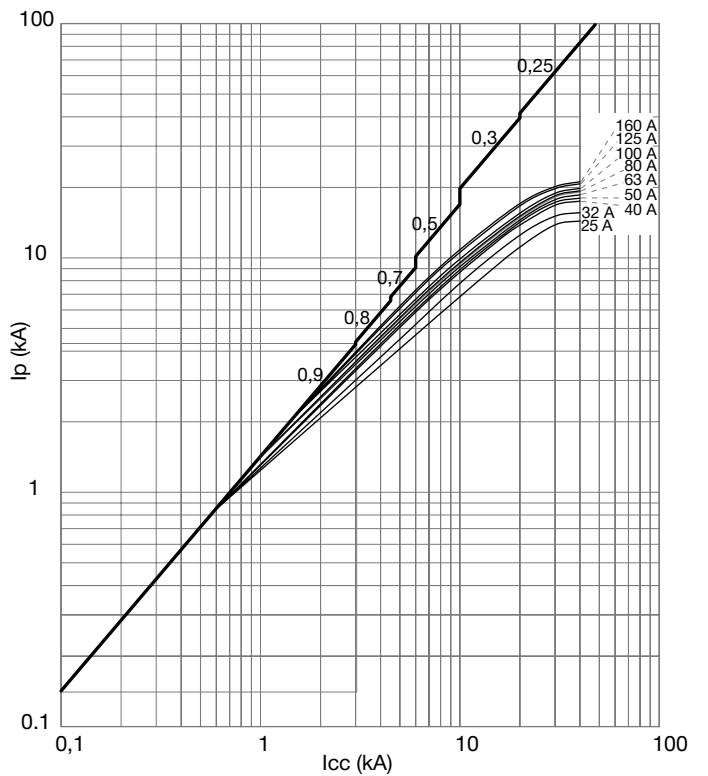
Графік енергії

автомат x160



Графік обмеження максимального струму

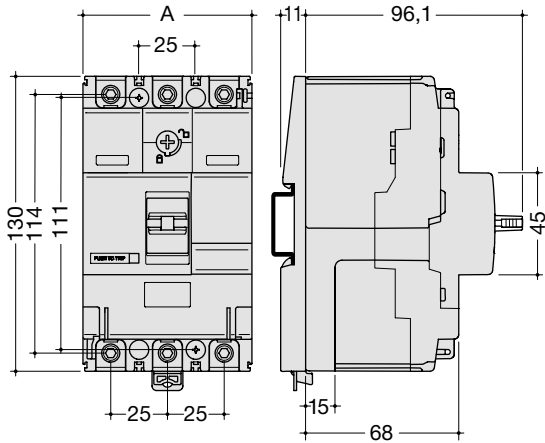
автомат x160



Корпусні
автомати

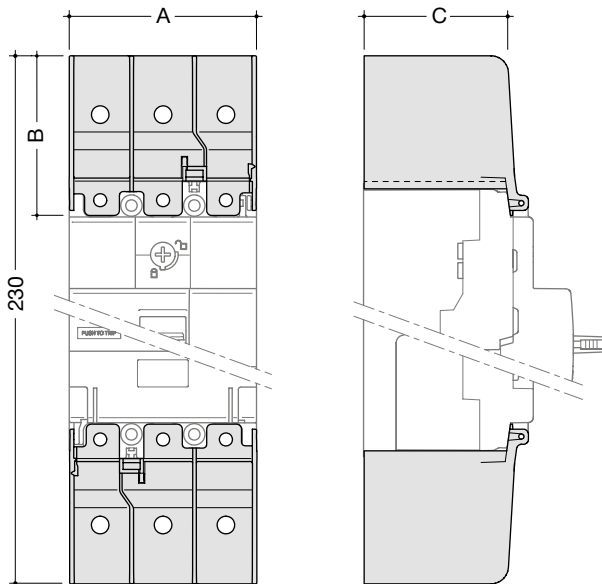
Розміри

автомат x160



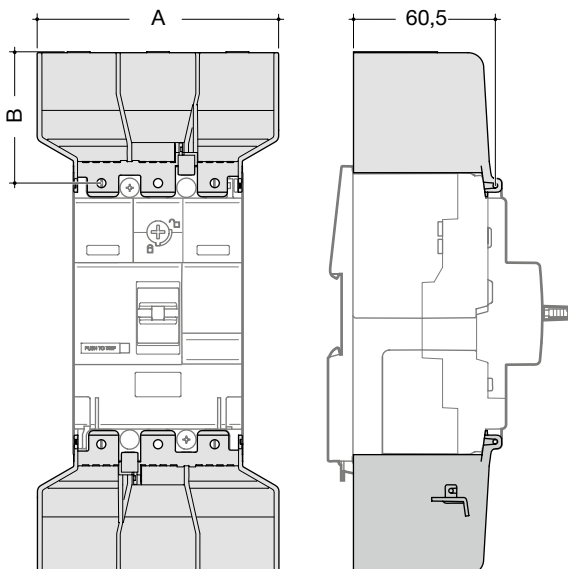
| | A (мм) | B (мм) | C (мм) |
|----|--------|--------|--------|
| 1П | 24,8 | 25 | 111 |
| 2П | 49,5 | 25 | 111 |
| 3П | 74,5 | 25 | 111 |
| 4П | 99,5 | 25 | 111 |

Габаритні розміри із захисною кришкою для подовжувачів клем



| | A (мм) | B (мм) | C (мм) |
|----|--------|--------|--------|
| 1П | 24,4 | 50 | 60,5 |
| 2П | 49,5 | 50 | 60,5 |
| 3П | 74,5 | 50 | 60,5 |
| 4П | 99,5 | 50 | 60,5 |

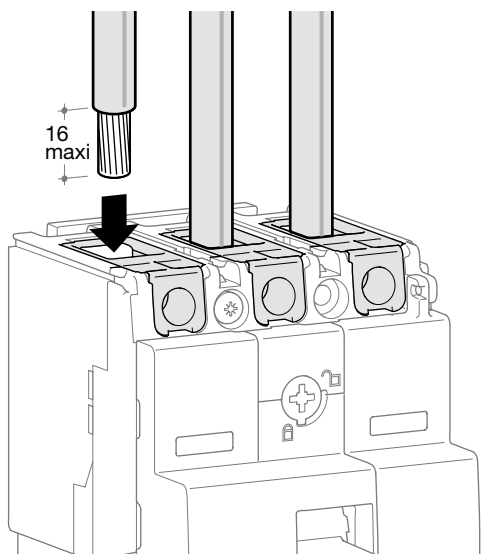
Габаритні розміри із захисною кришкою для розширювачів клем



| | A (мм) | B (мм) | C (мм) |
|----|--------|--------|--------|
| 3П | 106,5 | 50 | 60,5 |
| 4П | 141,5 | 50 | 60,5 |

Підключення

Підключення з наконечниками

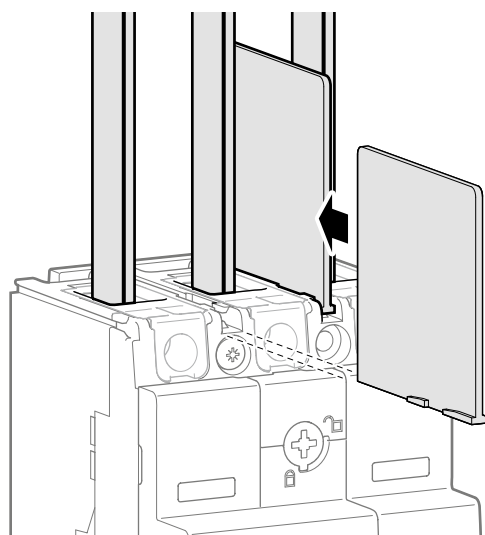


| | | |
|---|------------------------|-------------------------|
| | min. 6 мм ² | max. 70 мм ² |
| | min. 6 мм ² | max. 95 мм ² |
| 4 | 6 Nm | |

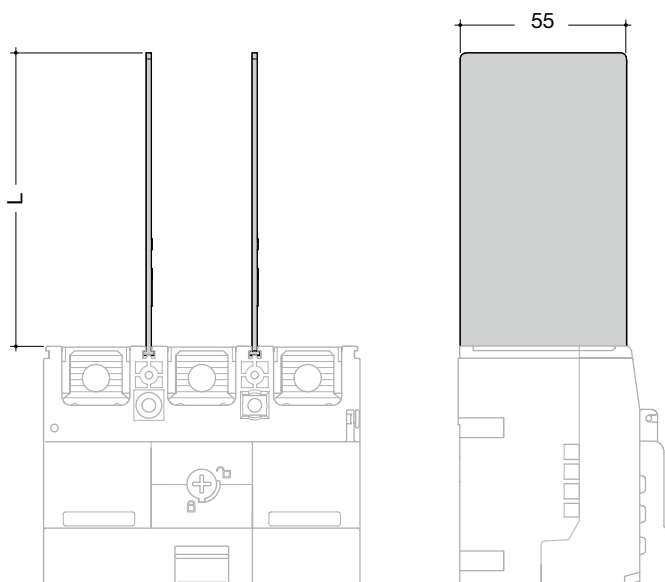
Перетину для алюмінієвого проводу

| | | |
|---|-------------------------|-------------------------|
| | min. 35 мм ² | max. 95 мм ² |
| 5 | 10 Nm | |

Міжфазні перегородки

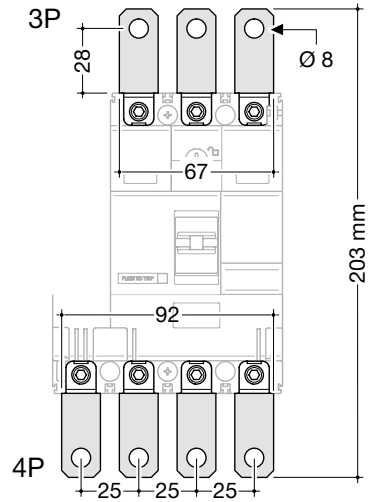
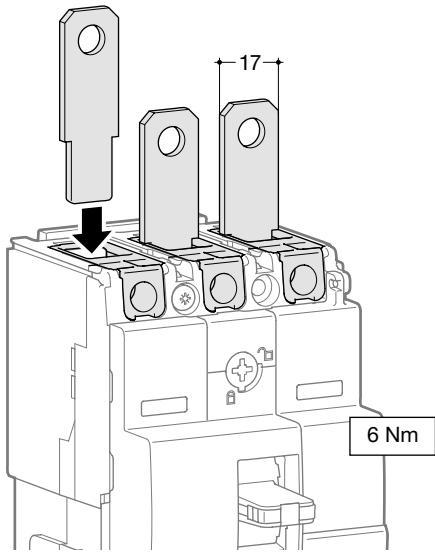


Корпусні автоматичні

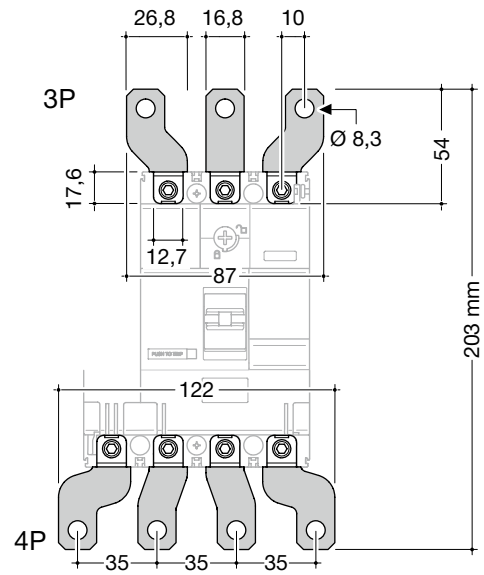
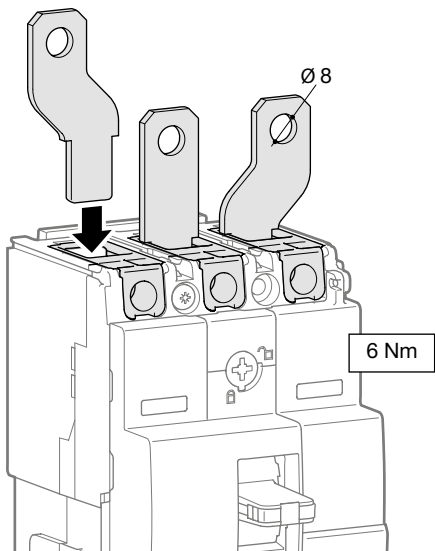


| | L (мм) |
|---------|--------|
| HYA019H | 50 |
| HVB019H | 97 |

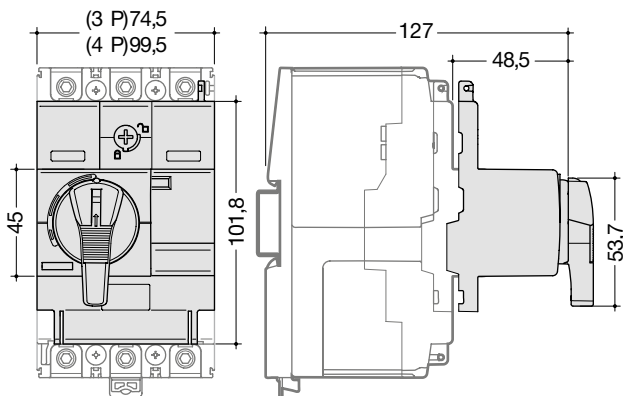
Подовжувачі клем



Розширювачі клем



Поворотна ручка

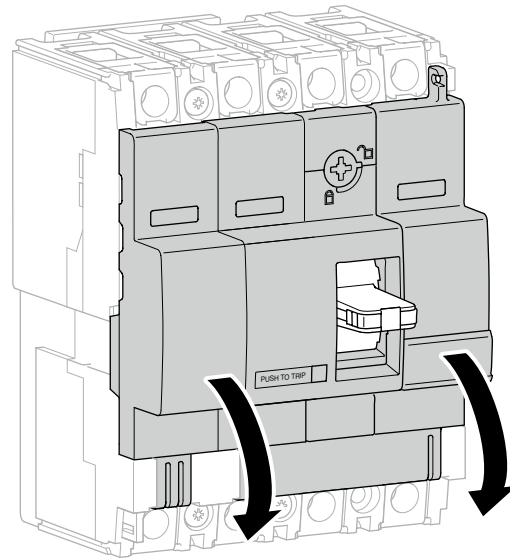
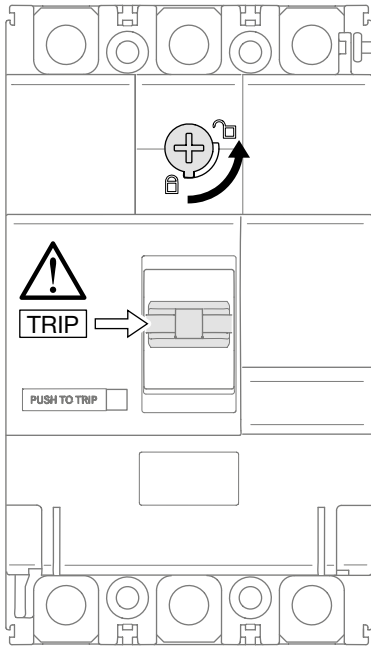


Подовжена поворотна ручка



Акcesуари

Акcesуари для корпусних автоматів і роз'єднувачів

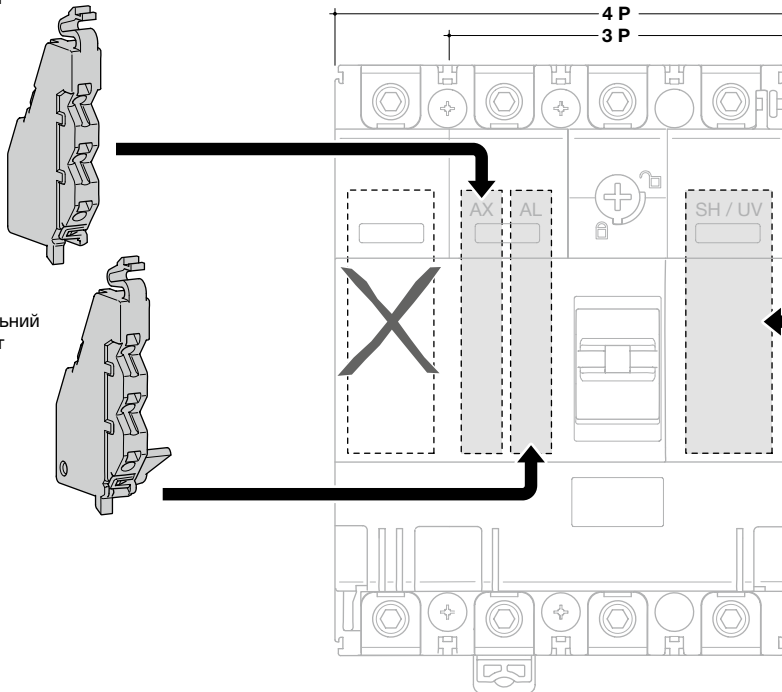


Монтаж комбінацій додаткових блоків

Корпусні автоматичні

AX
Додатковий контакт

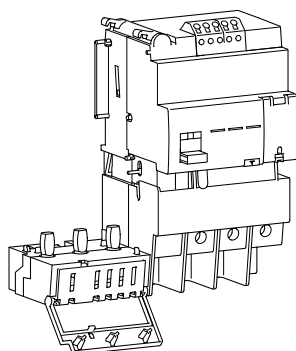
AL
Сигнальний контакт



SH
Незалежний розщеплювач

UV
Розщеплювач мінімальної напруги

DUVR
Розщеплювач мінімальної напруги з затримкою



У комбінації з силовим автоматичним вимикачем, диференційний блок забезпечує захист системи при виникненні струму витоку і захищає від ураження електричним струмом в разі прямого чи непрямого контакту людини з струмоведучими частинами.

Диференційні блоки захищені від небажаного спрацювання в наслідок випадкових перешкод. Виявлення синусоїдального та імпульсного струмів витоку. Робота в мережах з випадковими перешкодами викликаними перехідними процесами (НІ)

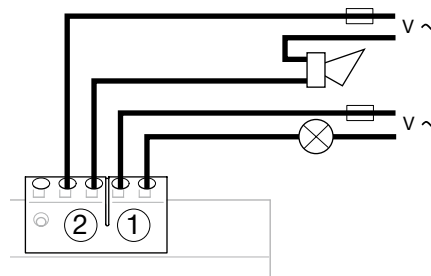
Характеристики

Кнопка скидання:
Скидає приставку в початковий стан. Інсталяція повинна бути перевірена і всі несправності повинні бути усунені перед новим включенням.

Кнопка "TEST"
Дозволяє перевірити електричну працездатність комбінації силового автомата і приєднаного диференційного блоку.

LED сигналізація рівня витоку струму в системі:
25% (помаранчевий) і 50% (червоний); зелений індикатор показує коректну роботу інсталяції.

Завдяки додатковим контактам можлива індикація і сигналізація спрацювання і 50%



Регулювання струму витоку (In) та часу спрацювання (t)

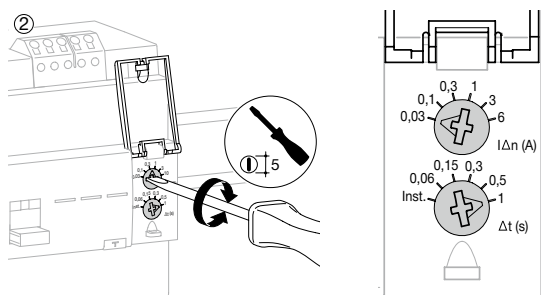
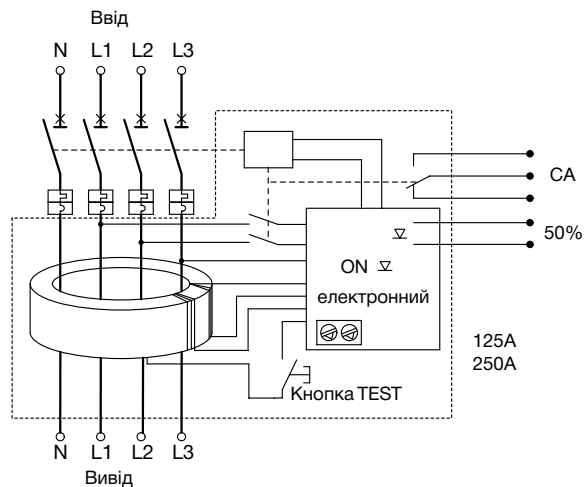


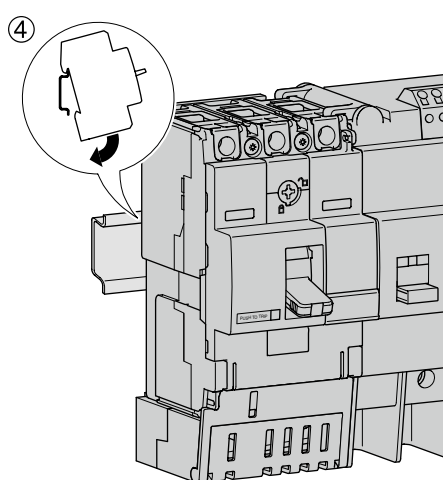
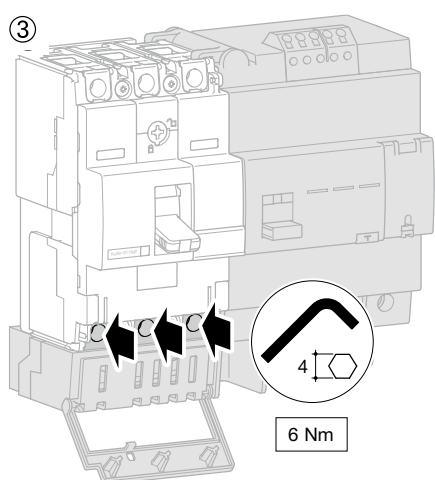
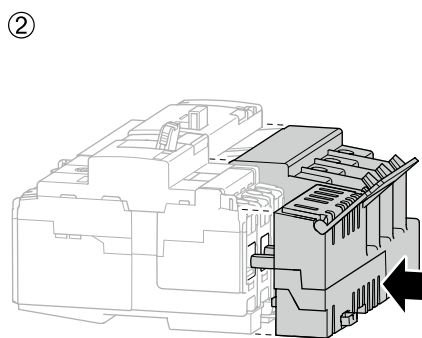
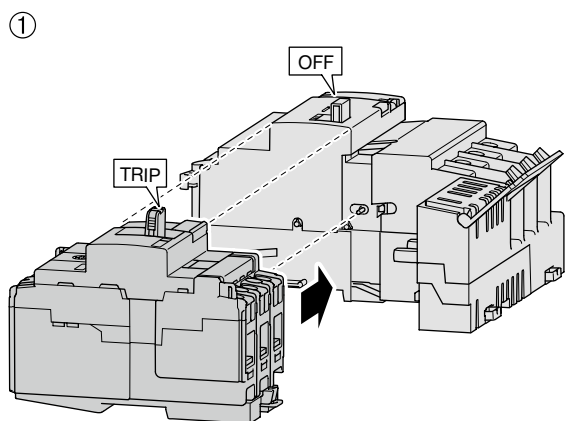
Схема роботи



Корпусні
автомати

| A (In) | | 0,03 | 0,1 | 0,3 | 1 | 3 | 6 |
|--------|-------|------|-----|-----|-----|-----|-----|
| S (t) | Inst. | Так | Так | Так | Так | Так | Так |
| | 0,06 | Hi | Так | Так | Так | Так | Так |
| | 0,15 | Hi | Так | Так | Так | Так | Так |
| | 0,3 | Hi | Так | Так | Так | Так | Так |
| | 0,5 | Hi | Так | Так | Так | Так | Так |
| | 1 | Hi | Так | Так | Так | Так | Так |

Монтаж приставки



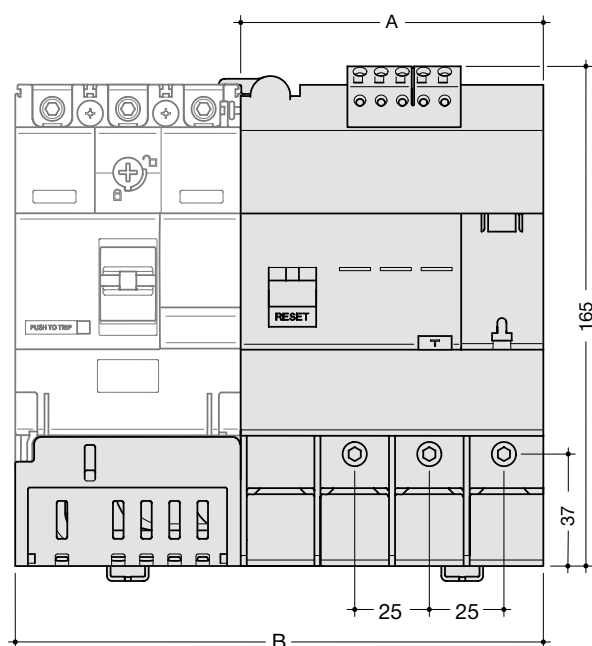
Корпусні
автомати

Монтаж і демонтаж приставки забезпечується висувною системою.

Посилений клас ізоляції II.

Конструкція виключає неправильне під'єднання.

Розміри



| | 3П | 4П |
|--------|-------|-------|
| A (мм) | 100 | 100 |
| B (мм) | 174,5 | 199,5 |

Силкові автоматичні вимикачі x250

регульований термо і магнітний розчеплювач.

3 і 4 полюса.

Механічна кнопка тест, блокування доступу до регулювання, вбудоване блокування в ручку Ø 4 мм.

Відповідність IEC 60 947-2.

Підключення

Напряму до мідного зажиму кабелю, через кабельні наконечники з максимальною шириною 25мм.

Тунельні клеми

185 мм² одножильний

Відповідність IEC 60 947-2.

Роз'єднувачі

Дозволяють дистанційне відключення використовуючи блок контролю напруги (опція) AC 22 / 23A.

Відповідність IEC 60 947-3.

Диференційні приставки для x250

Ці прилади монтуються знизу автоматичного вимикача.

Тип А  і HI

- Тип А для електричних ланцюгів з польсуючим струмом.

- Тип HI: ці прилади стійкі до випадкових перешкод викликаних перехідними процесами (мікропроцесори, електронні баласти, імпульсні джерела живлення.)

| Опис | Характеристики | In | Артикул 3П | Артикул 4П |
|-------------------------|---|------|----------------|----------------|
| Автомат x25 40кА | Відключаюча здатність Icu: 40 кА (400/415 В AC) Ics : 20 кА Т per 0,63-0,8-1xIn М per 6 - 8 - 10 - 13 x In (100 - 200A) 5 - 7 - 9 - 11 x In (250A) 3П, 3 розчеплювача 4П, установка нейтралі: 0 або 100% | 100А | HNB100H | HNB101H |
| | | 125А | HNB125H | HNB126H |
| | | 160А | HNB160H | HNB161H |
| | | 200А | HNB200H | HNB201H |
| | | 250А | HNB250H | HNB251H |



HNB100H



HCB250H

Роз'єднувачі x250

Режими
- AC22/23A
- Icw (1s): 3 kA

| Опис | In | Артикул 3П | Артикул 4П |
|-------------------|------|----------------|----------------|
| Роз'єднувачі x250 | 250A | HCB250H | HCB251H |



HVB251H

Диференційні приставки

Чутливість: In
Регулювання: 0,03 - 0,1 - 0,3 - 1 - 3 - 6A
Регулювання спрацювання: миттєво

| Опис | In | Артикул 4П |
|------------------------|------|----------------|
| Диференційні приставки | 160A | HVB161H |
| Диференційні приставки | 250A | HVB251H |

Додаткові контакти

- 1 перекидний контакт (ON / OFF) вказує стан автомата "ВКЛ" або "ВИКЛ"
- 1 перекидний сигнальний контакт: вказує на спрацьовування автомата

Підключення

0,75 мм² гнучкий кабель або моножила.
Можливість підключення від 0,5 до 1,25 мм².

Незалежний розчеплювач

Дистанційне відключення автомата чи роз'єднувача.
Робоча напруга: 0,7 до 1,1 Un.

Розчеплювач мін. напруги

Дозволяє відключати автомат або роз'єднувач коли напруга падає на рівень між 35 - 70% Un.
Напруга утримання 0,85xUn

Поворотна ручка

- блокування
- обладнана передньою кришкою і ручкою
- фіксація без додаткових гвинтів

Подовжена поворотна ручка

- IP 55
- в комплекті подовжений вал і ручка

| Опис | Характеристики | Артикул |
|------------------------------|---|----------------|
| Додаткові контакти AX | 1 перекидний контакт (Вкл/Викл) 250 В AC / 3А 125 В DC / 0,4А 1НВ + 1 НЗ | HXA021H |
| AL | 1 перекидний сигнальний контакт (Вкл/Викл) 250 В AC / 3А 125 В DC / 0,4А 1НВ + 1 НЗ | HXA024H |
| | 1 перекидний контакт (Вкл/Викл) 125 В AC 1НВ + 1 НЗ | HXA025H |
| | 1 перекидний сигнальний контакт (Вкл/Викл) 125 В AC 1НО + 1 НЗ | HXA026H |



HXA021H

HXA024H

| Опис | Характеристики | Артикул |
|----------------------------------|----------------|----------------|
| Незалежний розчеплювач SH | 24 В DC | HXA001H |
| | 48 В DC | HXA002H |
| | 100 - 120 В AC | HXA003H |
| | 200 - 240 В AC | HXA004H |
| | 380 - 450 В AC | HXA005H |



HXA004H

| Опис | Характеристики | Артикул |
|---|----------------|----------------|
| Розчеплювач мінімальної напруги UV | 24 В DC | HXA011H |
| | 100 - 120 В AC | HXA013H |
| | 200 - 240 В AC | HXA014H |
| | 380 - 450 В AC | HXA015H |



HXA014H

| Опис | Характеристики | Артикул |
|---|----------------|----------------|
| Розчеплювач мінімальної напруги з затримкою DUVR | 24 В DC | HXA051H |
| | 100 - 120 В AC | HXA053H |
| | 200 - 240 В AC | HXA054H |
| | 380 - 450 В AC | HXA055H |



HXA051H



НХВ030Н

Поворотна ручка

Опис
Ручка з можливістю блокування, max Ø 6 мм

Артикул
НХВ030Н



НХВ031Н

Подовжена поворотна ручка

Опис
Ручка з можливістю блокування, max Ø 8 мм

Артикул
НХВ031Н



НХА039Н

Блокування (замок)

Опис
Для монтажу на автомат для блокування ручки, 3 замки max Ø 8 мм

Артикул
НХА039Н



НХВ042Н

Моторпривід

Опис
24В DC
230 - 240В AC

Артикул
НХВ040Н
НХВ042Н



НХВ065Н

Механічне блокування

Опис
Тросик з кріпленнями

Артикул
3П **НХВ065Н** Артикул
4П **НХВ065Н**



НУВ001Н

Тунельні клеми

Опис
Комплект з 3 або 4 клем для алюмінієвого кабелю

Артикул
3П **НУВ001Н** Артикул
4П **НУВ002Н**



НУВ010Н

Тунельні клеми

Опис
Комплект 4 подовжувачі
Розширювачі

Артикул
3П **НУВ010Н** Артикул
4П **НУВ010Н**
НУВ011Н **НУВ012Н**



НУВ012Н

Міжфазна перегородка

| Опис | Артикул 3П | Артикул 4П |
|----------------------------------|----------------|----------------|
| Комплект з 3 штук, висота: 97 мм | HYB019H | HYB019H |



HYB019H

Захисна кришка

| Опис | Артикул 3П | Артикул 4П |
|--------------------------|----------------|----------------|
| Для подовжувачів клем | HYB021H | HYB022H |
| Для розширювачів клем | HYB023H | HYB024H |
| Для заднього підключення | HYB025H | HYB026H |
| Для тунельних клем | HYB027H | HYB028H |



HYB022H



HYB024H

Заднє підключення

| Опис | Артикул 3П | Артикул 4П |
|-------------------------|----------------|----------------|
| Комплект з 3 або 4 штук | HYB031H | HYB032H |



HYB031H

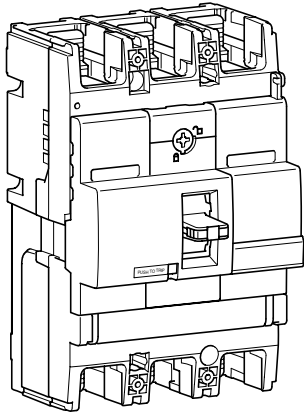
Наконечники

| Опис | Артикул |
|--------------------------------------|----------------|
| Наконечники 35 мм ² Ø8,5 | HYA088H |
| Наконечники 50 мм ² Ø8,5 | HYA089H |
| Наконечники 70 мм ² Ø8,5 | HYA090H |
| Наконечники 95 мм ² Ø8,5 | HYA091H |
| Наконечники 120 мм ² Ø8,5 | HYB092H |
| Наконечники 150 мм ² Ø8,5 | HYB094H |



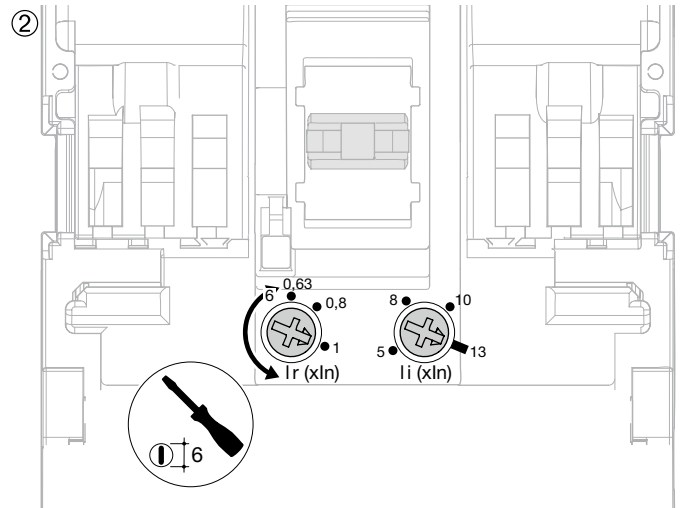
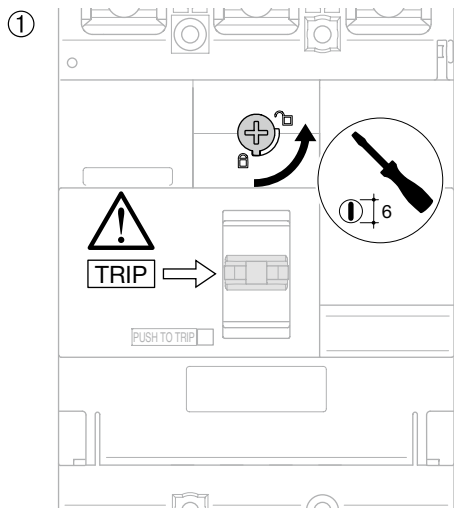
HYA088H

Корпусні автомати



| | | 220/240V AC IEC 60 947-2 | 380/415V AC IEC 60 947-2 |
|-----|-----|-----------------------------|-----------------------------|
| HNB | Icu | 85 kA | 40 kA |
| | Ics | 40 kA | 20 kA |

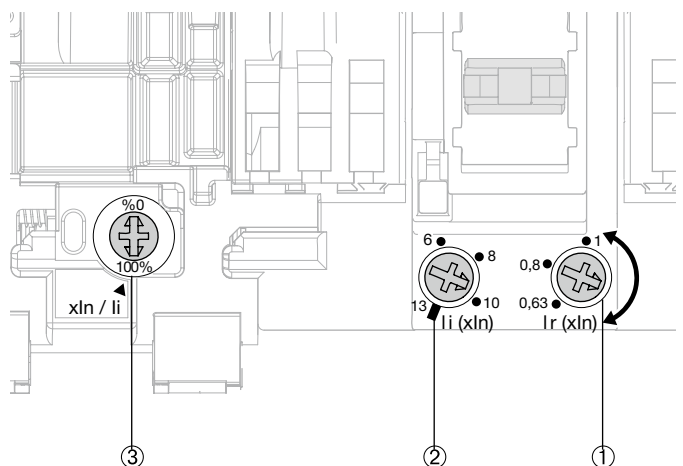
Налаштування термо і магнітного розчеплювача



Регульований терморозчеплювач від 0,63 до 1 x In

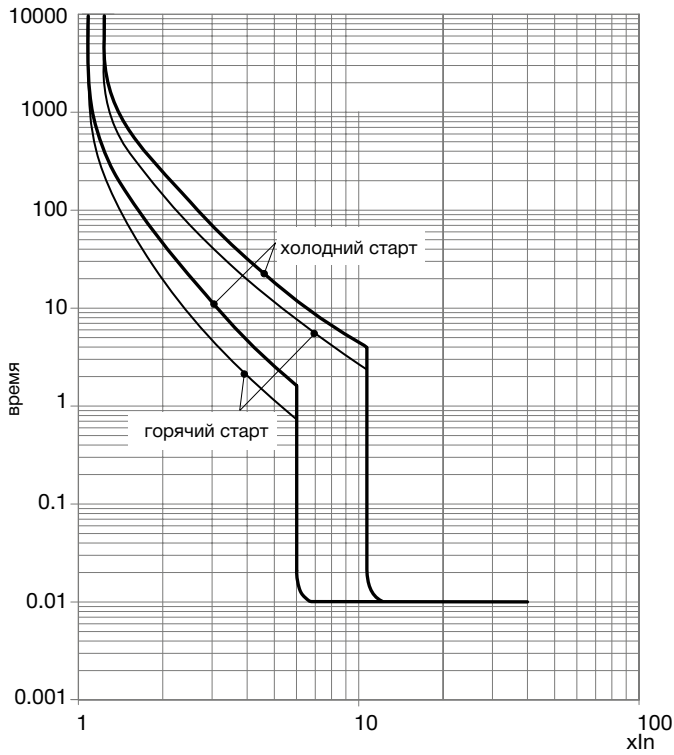
Регульований магнітний розчеплювач від 6 до 13 x In (100 - 200A)
від 5 до 11 x In (250A)

| | 100 - 200A | 250A |
|-------------|----------------------|---------------------|
| Ir (x In) ① | 0,63 - 0,8 - 1 x In | |
| Ii (x In) ② | 6 - 8 - 10 - 13 x In | 5 - 7 - 9 - 11 x In |
| x In/Ii ③ | 0 - 100% | |
| | 0 - 60% | |



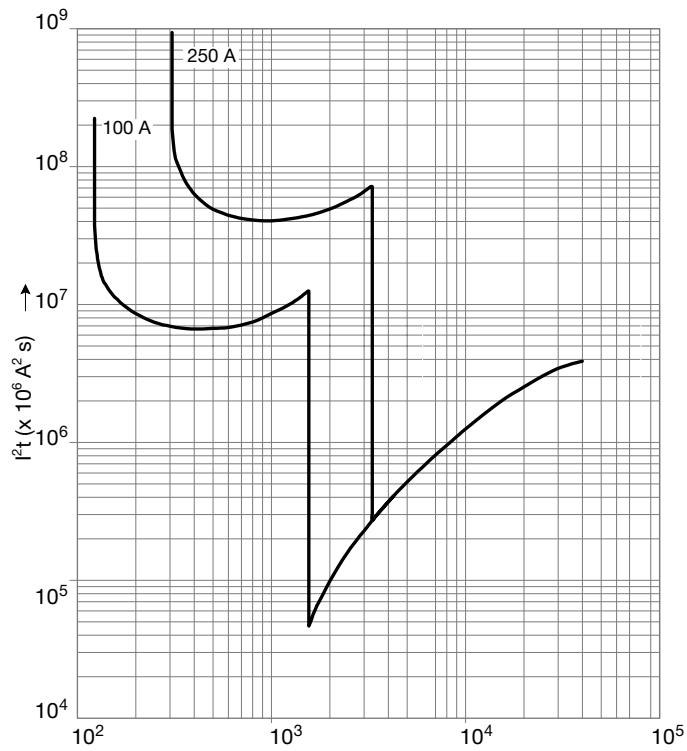
Характеристика спрацювання

автомат x250



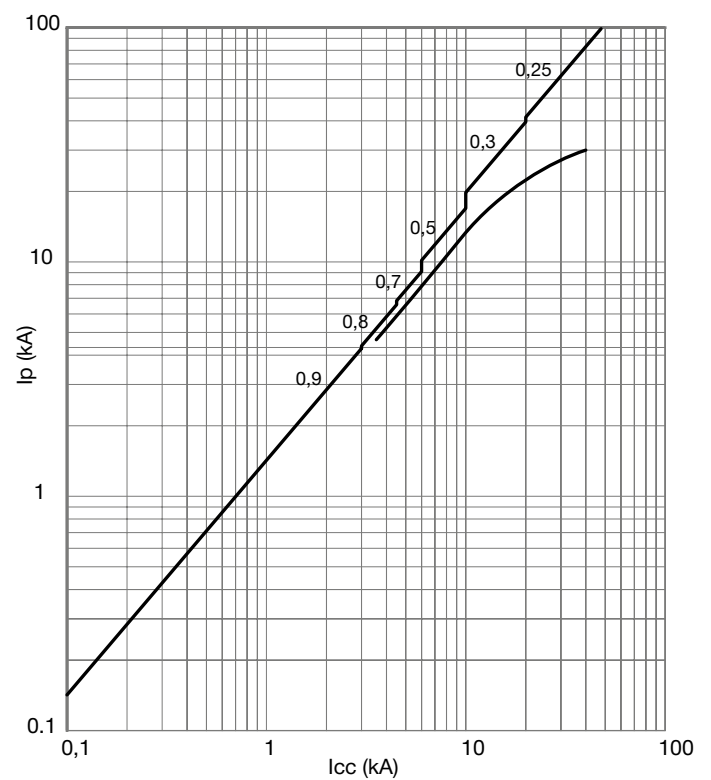
Графік енергії

автомат x250



Графік обмеження максимального струму

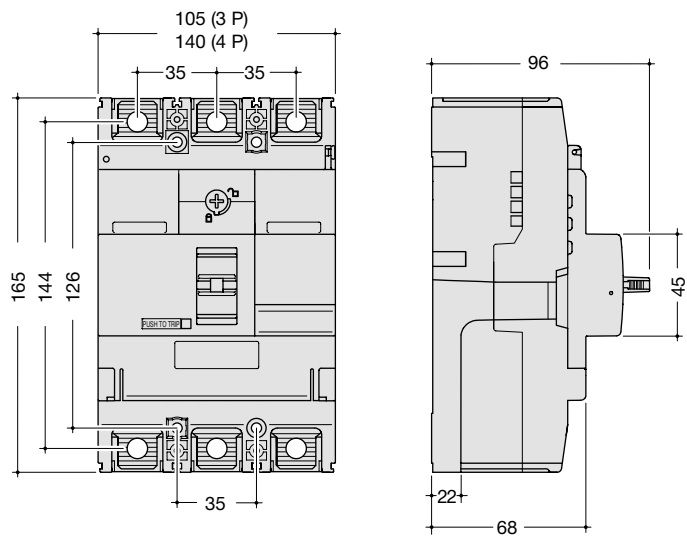
автомат x250



Корпусні
автомати

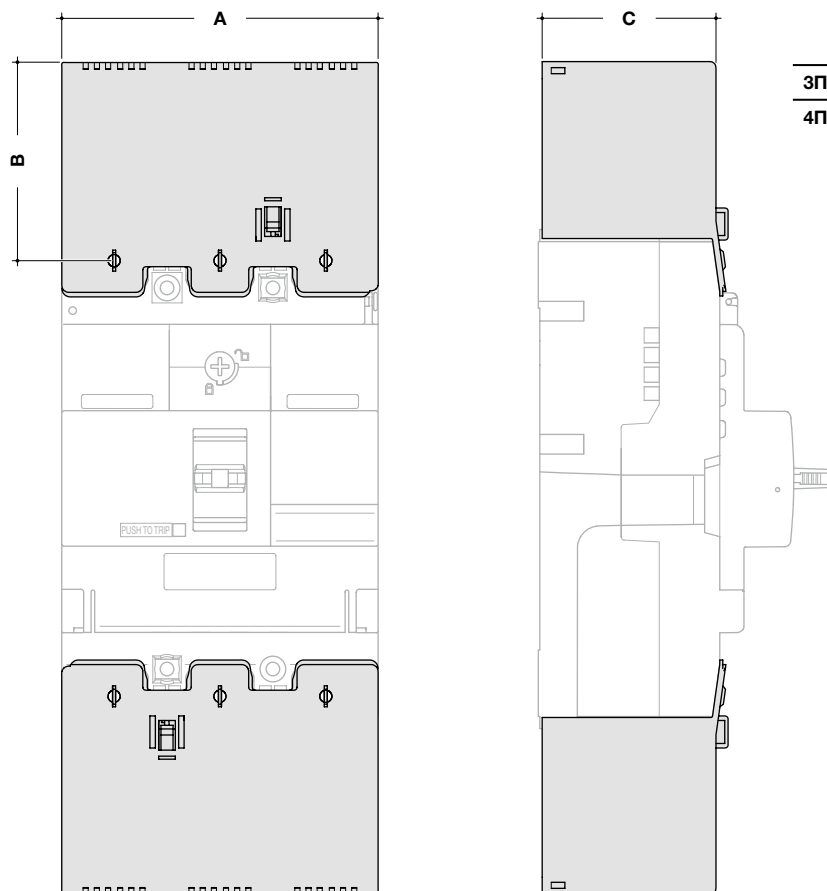
Розміри

автомат x250



| | A (мм) | B (мм) | C (мм) |
|----|--------|--------|--------|
| 3П | 104,5 | 35 | 126 |
| 4П | 139,5 | 35 | 126 |

Габаритні розміри з захисною кришкою для подовжжучих клем

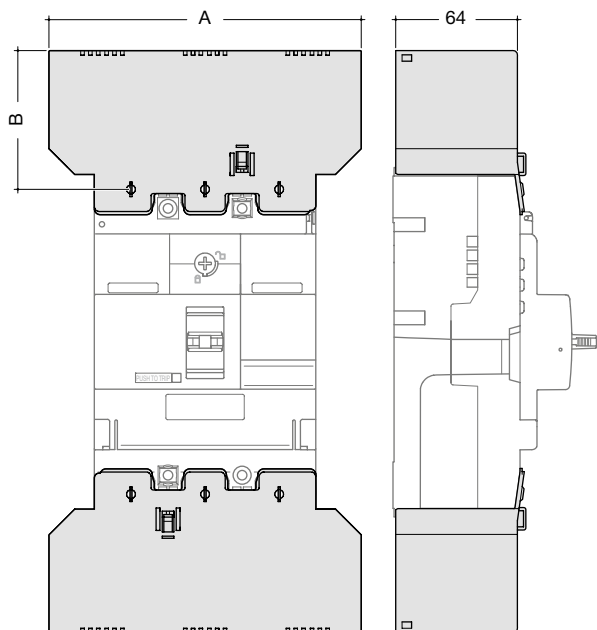


| | A (мм) | B (мм) | C (мм) |
|----|--------|--------|--------|
| 3П | 105 | 54,5 | 64 |
| 4П | 140 | 54,5 | 64 |

Корпусні автоматичні

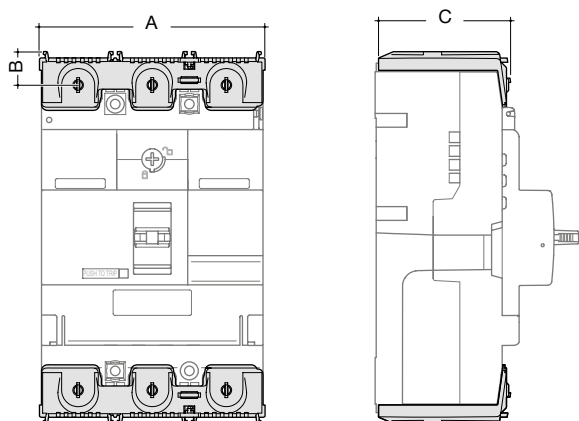
Акcesуари

Габаритні розміри із захисною кришкою для розширювачів клем



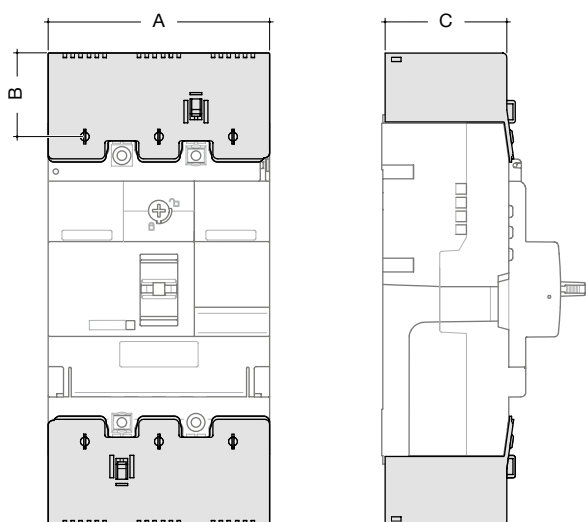
| | A (мм) | B (мм) | C (мм) |
|----|--------|--------|--------|
| 3П | 147,5 | 54,5 | 64 |
| 4П | 196 | 54,5 | 64 |

Захисна кришка для заднього підключення



| | A (мм) | B (мм) | C (мм) |
|----|--------|--------|--------|
| 3П | 105 | 5 | 64 |
| 4П | 140 | 5 | 64 |

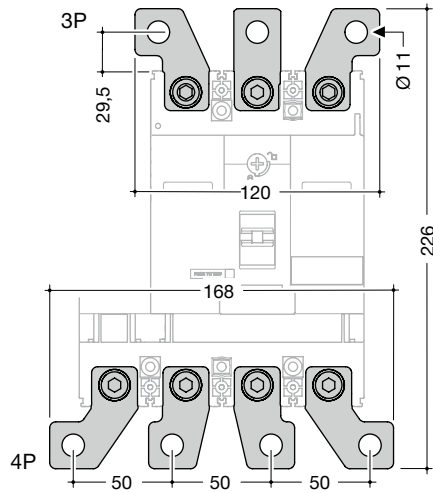
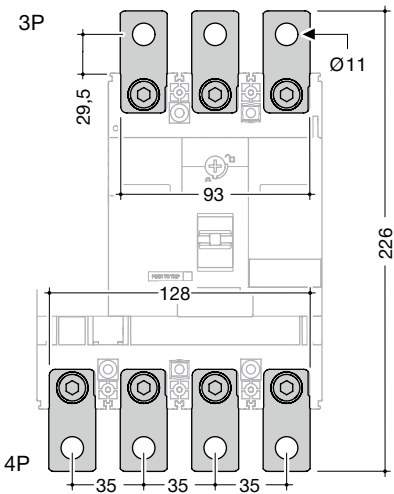
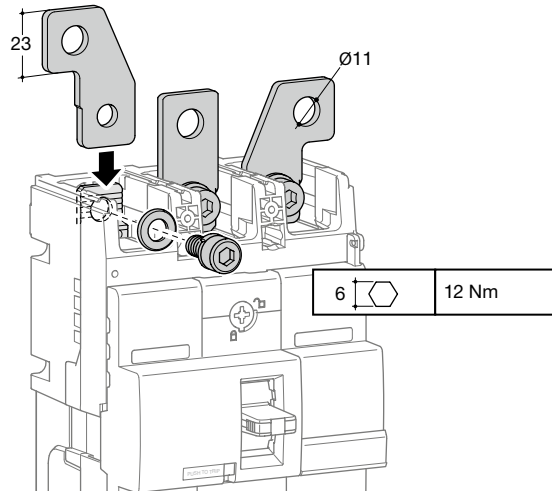
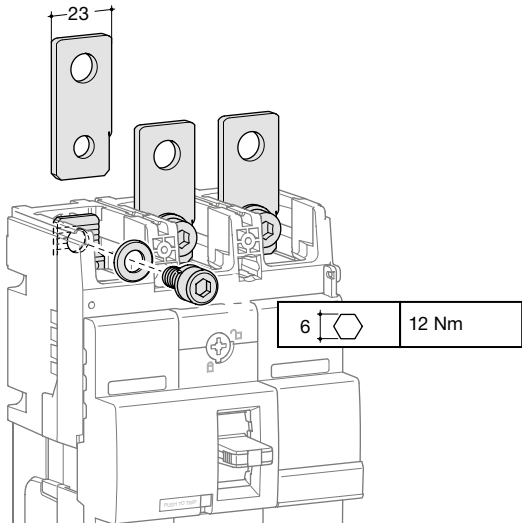
Захисна кришка для тунельних клем



| | A (мм) | B (мм) | C (мм) |
|----|--------|--------|--------|
| 3П | 105 | 28,5 | 64 |
| 4П | 140 | 28,5 | 64 |

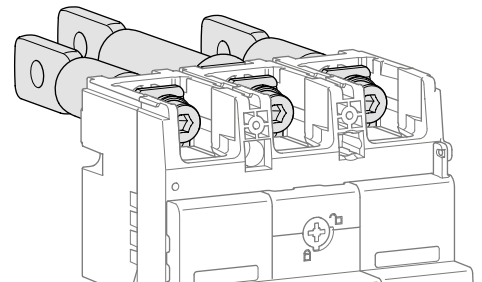
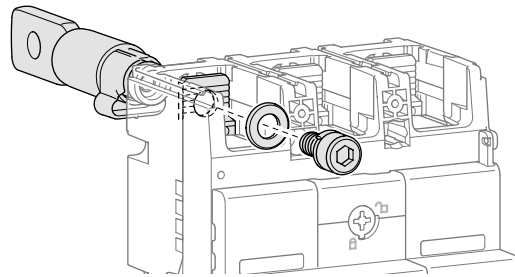
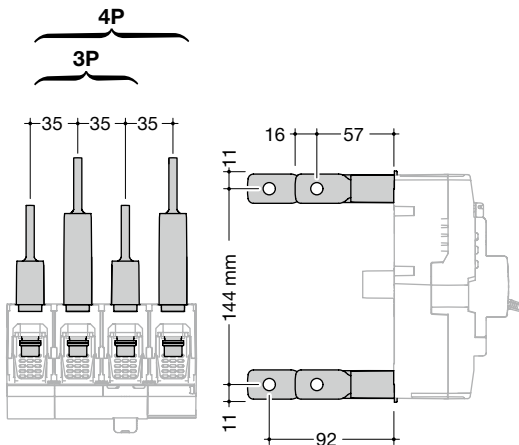
Підключення

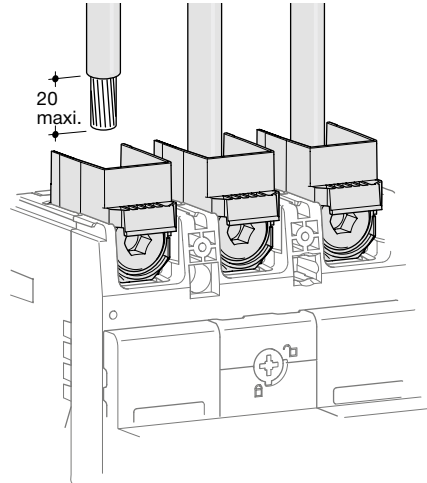
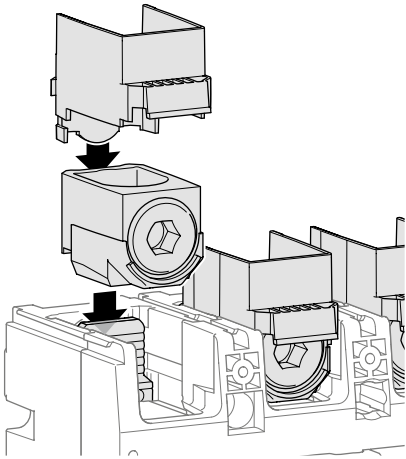
Підключення через подовжувачі і розширювачі клем



Корпусні автоматичні

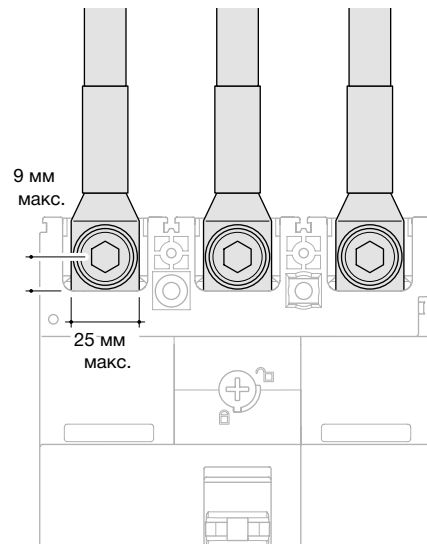
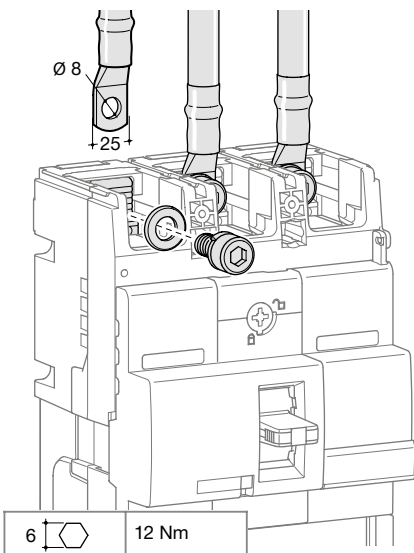
Заднє підключення





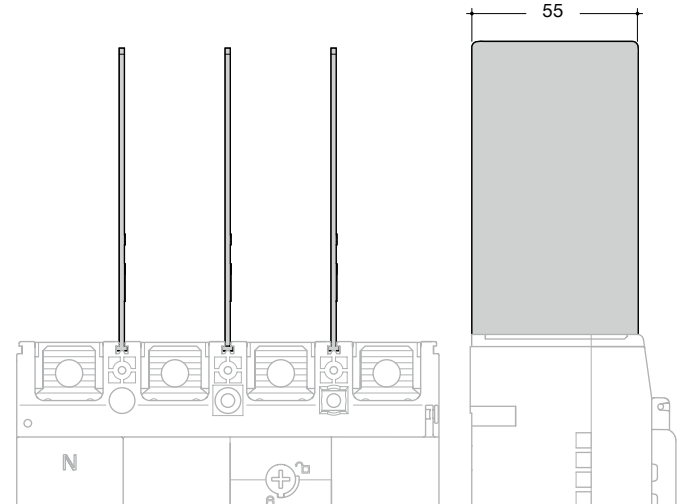
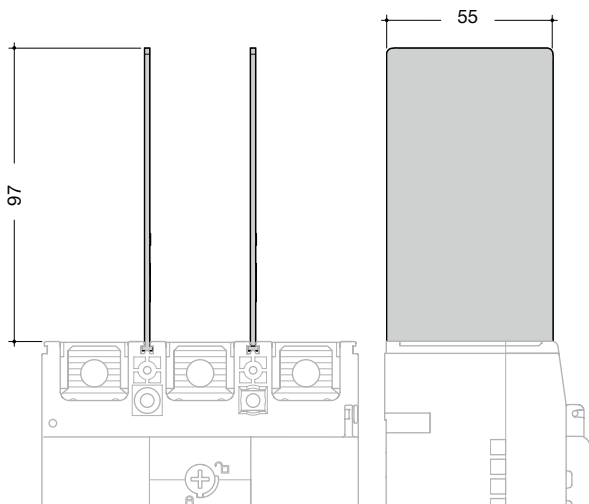
| | | |
|--|---|--------------------------|
| | min. 35мм ² | max. 150 мм ² |
| | min. 35 мм ² | max. 185 мм ² |
| | 35 мм ² до 50 мм ² = 25 Nm 60 мм ² до 185 мм ² = 25 Nm | |

Підключення через наконечники



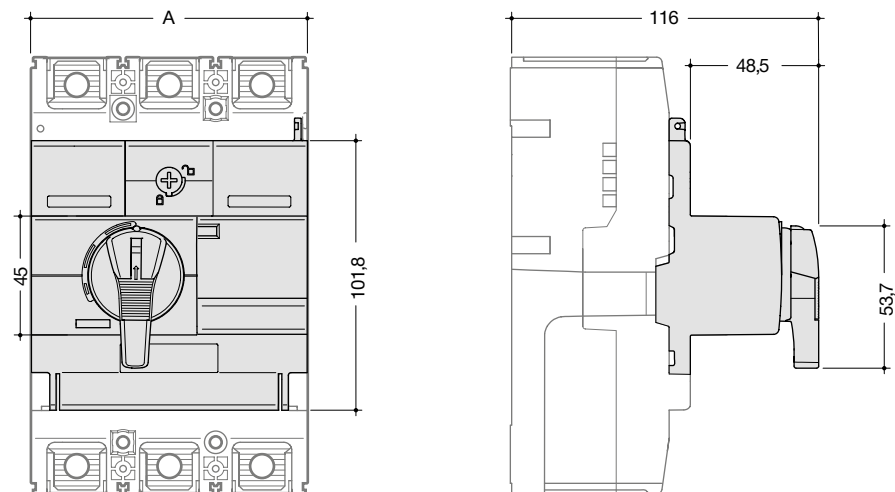
Корпусні автоматичні

Міжфазні перегородки



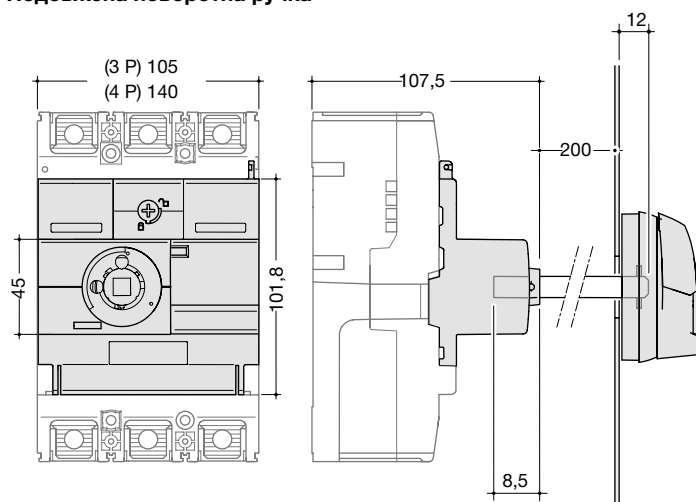
Акcesуари

Поворотна ручка

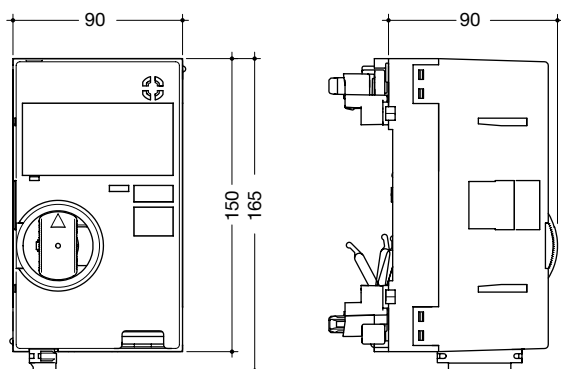


Подовжена поворотна ручка

Корпусні автоматичні



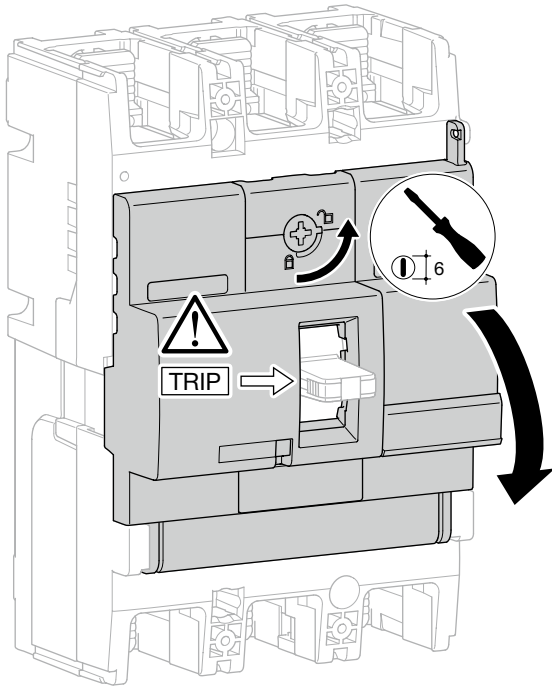
Моторпривід



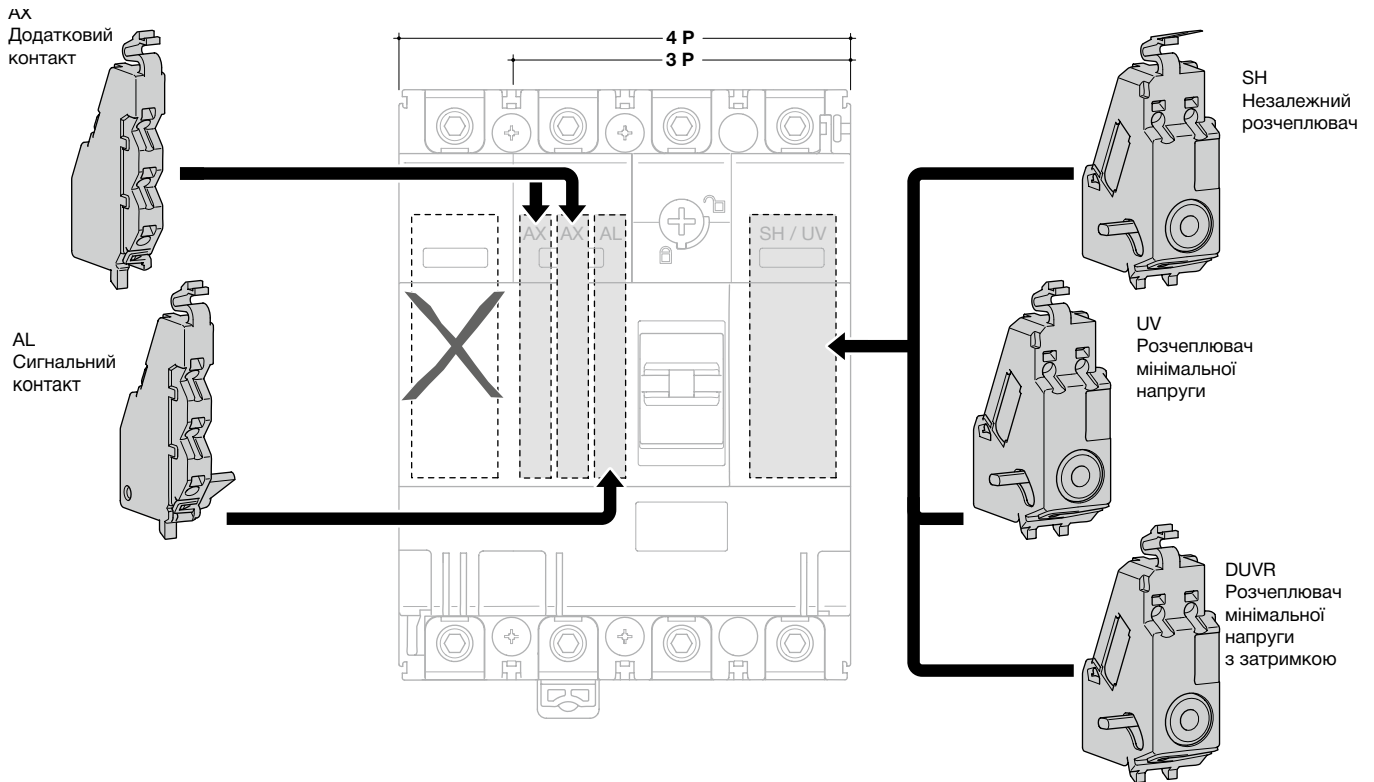
| | | |
|------------------------------------|-------------|--------------------------------|
| Номинальна напруга | 24В DC | так |
| | 230-240В AC | так |
| Номинальний струм (А) | 24В DC | 18 |
| | 230-240В AC | 4 |
| Пусковий струм (А) | 24В DC | 26 |
| | 230-240В AC | 8 |
| Принцип роботи | | Прямий привід |
| Час спрацювання (с) | ON | 0,1 |
| | OFF | 0,1 |
| | RESET | 0,1 |
| Мін. вимоги до ланцюгів управління | | 100В, 0,1А, включення 44В, 4мА |
| Потужність | | 300 ВА мінімум |
| Напруга ізоляції | 24В DC | 1000 В AC |
| | 230-240В AC | 1500 В AC |

Акcesуари

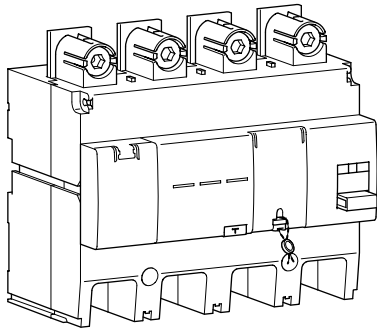
Акcesуари для силових автоматів і роз'єднувачів



Монтаж комбінацій додаткових блоків



Корпусні автоматичні



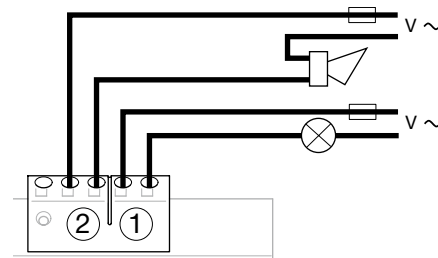
У комбінації з силовим автоматичним вимикачем, диференційний блок забезпечує захист системи при виникненні струму витoku і захищає від ураження електричним струмом в разі прямого чи непрямого контакту людини з струмоведучими частинами. Диференційні блоки захищені від небажаного спрацьовування в наслідок випадкових перешкод. Виявлення синусоїдального та імпульсного струмів витoku. Робота в мережах з випадковими перешкодами викликаними перехідними процесами (НІ).

Характеристики

Кнопка скидання:
Скидає приставку в початковий стан. Інсталяція повинна бути перевірена і всі несправності повинні бути усунені перед новим включенням.

Кнопка "TEST"
Дозволяє перевірити електричну працездатність комбінації силового автомата і приставленого диференційного блоку.

LED сигналізація рівня витoku струму в системі:
25% (помаранчевий) і 50% (червоний);
зелений індикатор показує коректну роботу інсталяції.
Завдяки додатковим контактам можлива індикація і сигналізація спрацьовування і 50%



Регулювання струму витoku (I_n) та часу спрацьовування (t)

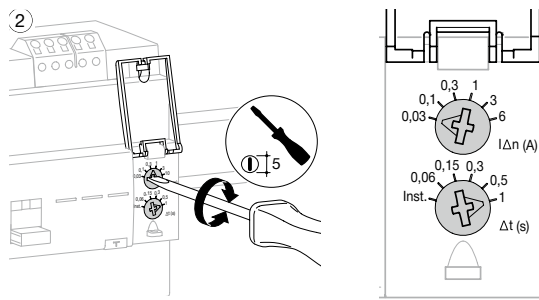
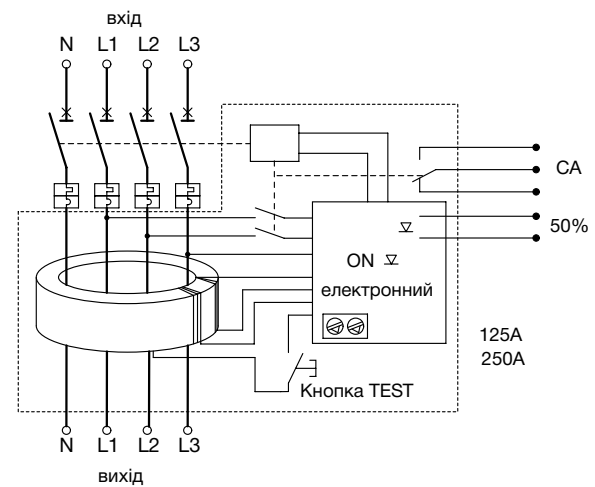
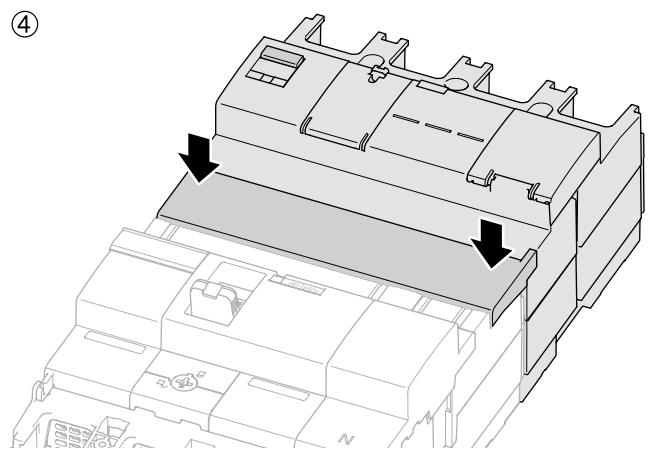
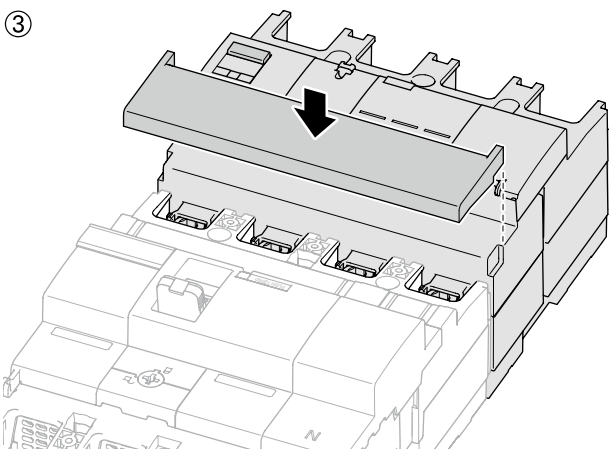
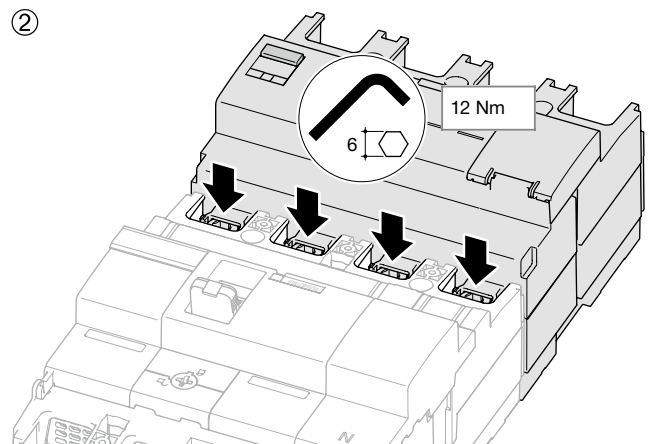
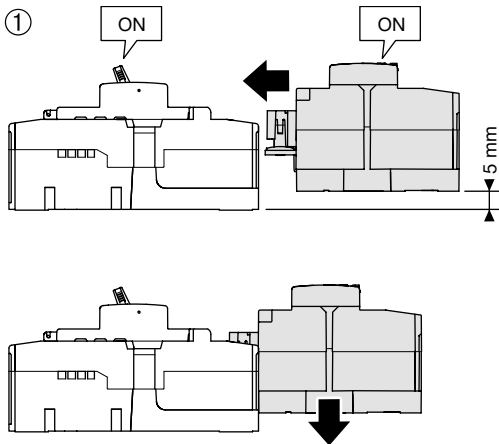


Схема роботи

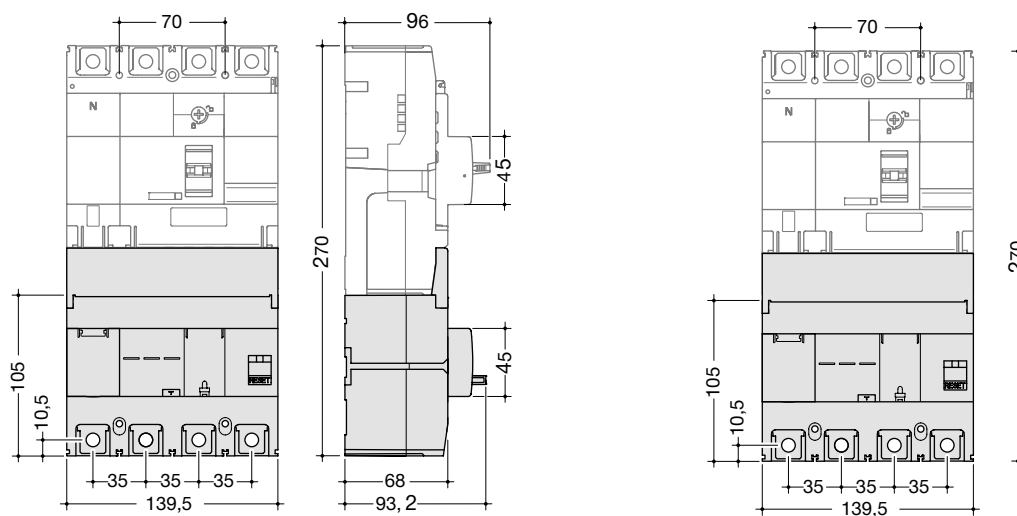


| A (I_n) | | 0,03 | 0,1 | 0,3 | 1 | 3 | 6 |
|-------------|-------|------|-----|-----|-----|-----|-----|
| S (t) | Inst. | Так | Так | Так | Так | Так | Так |
| | 0,06 | Hi | Так | Так | Так | Так | Так |
| | 0,15 | Hi | Так | Так | Так | Так | Так |
| | 0,3 | Hi | Так | Так | Так | Так | Так |
| | 0,5 | Hi | Так | Так | Так | Так | Так |
| | 1 | Hi | Так | Так | Так | Так | Так |

Монтаж приставки



Розміри



Корпусні автоматичні вимикачі h400, h630

2 версії блоку розчеплювачів: регульований термо і магнітний розчеплювач
 - Т регулювання від 0,63 до 1 x I_n
 - М регулювання від 6 до 12 x I_n

Електронний расцепитель LSI:

Т регулювання I_r = 0.4 до 1 x I_n
 М регулювання
 - 2.5 to 10 x I_r (400A)
 - 2.5 to 8 x I_r (630A)
 Т регулювання 0,1 - 0,2 сек
 3 і 4 полюса (рег. нейтралі 0 - 50% - 100%)
 Механічна кнопка тест, кришка регулювань з можливість пломбування.

Підключення

Безпосередньо до мідного затиску кабелю, через кабельні наконечники з максимальною шириною 30мм.
 Відповідність IEC 60 947-2.

Диференційні приставки для h630

Ці прилади монтується знизу автоматичного вимикача.

Регулювання чутливості від 30mA до 6A, і часу спрацювання від миттєвого до затримки 1 сек.



HND630H

| Опис | Характеристики | I _n | Артикул 3П | Артикул 4П |
|------------------------------|---|----------------|----------------|----------------|
| Автомат h630 50кA LSI | Відключаюча здатність I _{cu} : 50 кA (400/415 В AC) I _{cs} : 50 кA | 250A | HND250H | HND251H |
| | | 400A | HND400H | HND401H |
| | | 630A | HND630H | HND631H |
| | Т регулювання I _r = 0.4 до 1 x I _n М регулювання 2.5 до 8 x I _r Т затримка: 0,1 - 0,2 сек. | | | |



HDN401U

| Опис | Характеристики | I _n | Артикул 3П | Артикул 4П |
|-----------------------------|---|----------------|----------------|----------------|
| Автомат H630 50кA TM | Відключаюча здатність I _{cu} : 50 кA (400/415 В AC) I _{cs} : 50 кA | 400A | HND400U | HND401H |
| | | | | |
| | Т регулювання I _r = 0.63 до 1 x I _n М регулювання 6 до 12 x I _r | | | |



HED250H

| Опис | Характеристики | I _n | Артикул 3П | Артикул 4П |
|------------------------------|--|----------------|----------------|----------------|
| Автомат H630 70кA LSI | Відключаюча здатність I _{cu} : 70 кA (400/415 В AC) I _{cs} : 50 кA | 250A | HED250H | HED251H |
| | | 400A | HED400H | HED401H |
| | | 630A | HED630H | HED631H |
| | Т регулювання I _r = 0.4 до 1 x I _n М регулювання 2.5 до 10 x I _r (400A) 2.5 до 8 x I _r (630A) Т затримка: 0,1 - 0,2 сек. 2.5 до 8 x I _r Т затримка: 0,1 - 0,2 сек. | | | |



HBD401H

| Опис | Характеристики | I _n | Артикул 3П | Артикул 4П |
|-------------------------------|---|----------------|------------|----------------|
| Диференційні приставки | Чутливість I _n регулювання - 0,03 - 0,1 - 0,3 - 1 - 3 - 6A регулювання спрацювання: - затримка 0,06 - 0,15 - 0,3 - 0,5 - 1 сек | 400A | - | HBD401H |
| | | 500A | - | HBD631H |

Додаткові контакти

- 1 перекидний контакт (ON / OFF) вказує стан автомата "ВКЛ" або "ВИКЛ"
- 1 перекидний сигнальний контакт: вказує на спрацьовування автомата

Підключення

0,75 мм² гнучкий кабель або моножила.
Можливість підключення від 0,5 до 1,25 мм².

Незалежний розчеплювач

Дистанційне відключення автомата чи роз'єднувача.
Робоча напруга: 0,7 до 1,1 Un.

Розчеплювач мін. напруги

Дозволяє відключати автомат або роз'єднувач коли напруга падає на рівень між 35 - 70% Un. Напруга утримання 0,85xUn

Поворотна ручка

- блокування
- обладнана передньою кришкою і ручкою
- фіксація без додаткових гвинтів

Подовжена поворотна ручка

- IP 55
- в комплекті подовжений вал і ручка

| Опис | Характеристики | Артикул |
|---|---|----------------|
| Додаткові контакти AX AL | 1 перекидний контакт (Вкл/Викл) 250 В AC / 3А 125 В DC / 0,4А 1НВ + 1 НЗ | НХС021Н |
| | 1 перекидний сигнальний контакт (Вкл/Викл) 250 В AC / 3А 125 В DC / 0,4А 1НВ + 1 НЗ | НХС024Н |
| | 1 перекидний контакт (Вкл/Викл) 125 В AC 1НВ + 1 НЗ | НХС025Н |
| | 1 перекидний сигнальний контакт (Вкл/Викл) 125 В AC 1НО + 1 НЗ | НХС026Н |



HXC021H

HXC024H

| Опис | Характеристики | Артикул |
|--|----------------|----------------|
| Незалежний розчеплювач SH | 24 В DC | НХС001Н |
| | 48 В DC | НХС002Н |
| | 100 - 120 В AC | НХС003Н |
| | 200 - 240 В AC | НХС004Н |
| | 380 - 450 В AC | НХС005Н |



HXC004H

| Опис | Характеристики | Артикул |
|---|----------------|----------------|
| Розчеплювач мінімальної напруги UV | 24 В DC | НХС011Н |
| | 100 - 120 В AC | НХС013Н |
| | 200 - 240 В AC | НХС014Н |
| | 380 - 450 В AC | НХС015Н |



HXC014H

| Опис | Характеристики | Артикул | Артикул |
|---|----------------|----------------|----------------|
| | | 3П | 4П |
| Розчеплювач мінімальної напруги з затримкою DUVR | 24 В DC | НХС051Н | НХД051Н |
| | 100 - 120 В AC | НХС053Н | НХД053Н |
| | 200 - 240 В AC | НХС054Н | НХД054Н |
| | 380 - 450 В AC | НХС055Н | НХД055Н |



HXD055H



HXD030H

| Опис | Характеристики | Артикул |
|------------------------|--|----------------|
| Поворотна ручка | Ручка з можливістю блокування макс. Ø 6 мм | HXD030H |



HXD031H

| Опис | Характеристики | Артикул |
|----------------------------------|--|----------------|
| Подовжена поворотна ручка | Ручка з можливістю блокування макс. Ø 8 мм | HXD031H |



HXD039H

| Опис | Характеристики | Артикул |
|---------------------------|--|----------------|
| Блокування (замок) | для монтажу на автомат для блокування ручки, 3 замки макс. Ø5-8 мм | HXD039H |



HXD042H

| Опис | Характеристики | Артикул | Артикул |
|--------------------|----------------|----------------|----------------|
| | | 3П | 4П |
| Моторпривід | 24 В DC | HXD040H | HXD040H |
| | 100-240 В AC | HXD042H | HXD042H |



HXD065H

| Опис | Характеристики | Артикул | Артикул |
|-----------------------------|----------------|----------------|----------------|
| | | 3П | 4П |
| Механічне блокування | тросик | HXD065H | HXD065H |



HYD003H



HYD006H



HYD008H

| Опис | Характеристики | In | Артикул | Артикул |
|------|--|-------------------|-----------------------|--|
| | | | 3П | 4П |
| | | | Тунельні клеми | Комплект з 3 або 4 клем для мідного провідника 240 мм ² |
| | Комплект з 3 або 4 клем для алюмінієвих провідників 1 x 35 - 240 мм ² | 250 - 400 - 630 A | HYD005H | HYD006H |
| | Комплект з 3 або 4 клем для декількох провідників 2 x 35 - 240 мм ² | 250 - 400 - 630 A | HYD007H | HYD008H |

| Опис | Характеристики | In | Артикул 3П | Артикул 4П |
|-------------------|----------------|------------|----------------|----------------|
| З'єднувачі | комплект 4 | 250 - 400А | HYD010H | HYD010H |
| | подовжувача | 630А | HYD013H | HYD013H |
| | розширювачі | 250 - 400А | HYD011H | HYD012H |
| | | 630А | HYD014H | HYD015H |



HYD015H

| Опис | Характеристики | Артикул 3П | Артикул 4П |
|-----------------------|--------------------------|----------------|----------------|
| Захисні кришки | для подовжувачів клем | HYD021H | HYD022H |
| | для розширювачів клем | HYD023H | HYD024H |
| | для заднього підключення | HYD025H | HYD026H |
| | для тунельних затискачів | HYD027H | HYD028H |



HYD022H

| Опис | Характеристики | In | Артикул 3П | Артикул 4П |
|--------------------------|-------------------------|------------|----------------|----------------|
| Заднє підключення | комплект з 3 або 4 штук | 250 - 400А | HYD031H | HYD032H |
| | | 630А | HYD033H | HYD034H |



HYD033H

| Опис | Характеристики | Артикул 3П | Артикул 4П |
|---------------------------|---|----------------|----------------|
| Комплект приєднань | 0,75 мм ² комплект з 2 або 3 проводів довжина: 1,3 м | HYA035H | HYA035H |



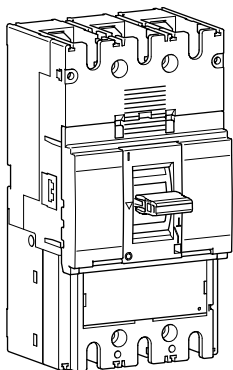
HYA035H

| Опис | Характеристики | Артикул 4П |
|--------------------|--|----------------|
| Наконечники | 120 мм ² Ø10 | HYD093H |
| | 150 мм ² Ø10,5 | HYD095H |
| | 185 мм ² Ø10,5 | HYD096H |
| | 185 мм ² Ø12,8 підходять для розширювачів | HYD097H |
| | 240 мм ² Ø12,8 підходять для розширювачів | HYD098H |



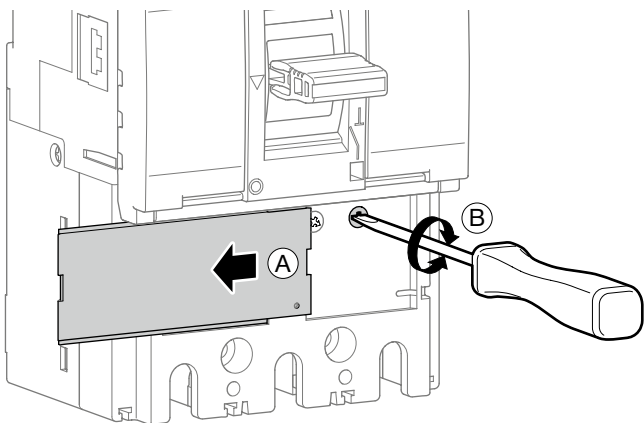
HYD093H

Корпусні автомати



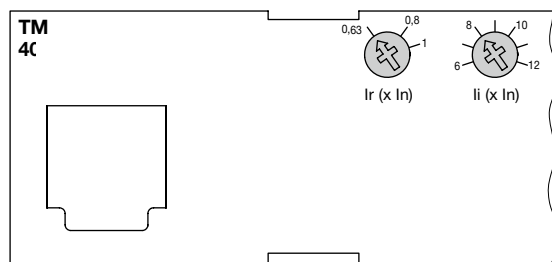
| | | 220/240V AC (kA) | 380/415 V AC (kA) | 660/690 V AC (kA) |
|-------------------------|-----------------|------------------------|-------------------------|-------------------------|
| H400/H630 HND | l _{cu} | 85 | 50 | 20 |
| | l _{cs} | 85 | 50 | 15 |
| H630 HED | l _{cu} | 100 | 70 | 20 |
| | l _{cs} | 85 | 50 | 15 |
| H630 HCD | l _{cm} | - | 9 | - |
| | l _{cw} | - | 5 kA-0,3 s | - |

Налаштування



Корпусні
автомати

Налаштування термо і магнітного розчеплювача



Регулювання терморозчеплювача від 0,63 до 1x In

Регулювання магнітного розчеплювача від 6 до 12 x In

Електронний блок розчеплювачів (LSI)

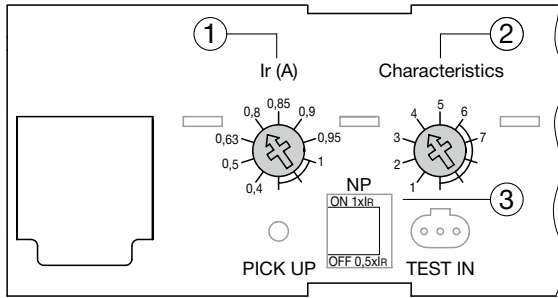
L - Long delay - тривала часова затримка, захист від перевантаження: Ir і tr

S - Short delay - коротка тимчасова затримка, захист проти струму короткого замикання: Isd і tsd

I - Instantaneous - без затримки, макс. поріг спрацьовування (<10 мс) в разі короткого замикання:

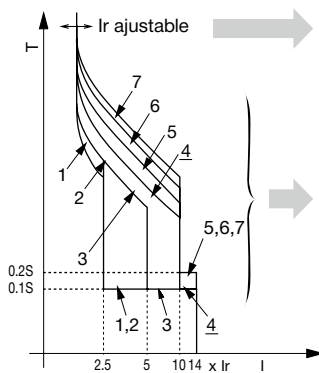
2,5 до 10 x Ir (250 - 400A)

і 2,5 до 8 x Ir (630A).



Регулювання:

- ① Long delay - тривала часова затримка, захист від перевантаження: Ir
- ② Інші часо-струмові характеристики: tr, Isd, tsd
- ③ Налаштування захисту нейтралі від перевантажень

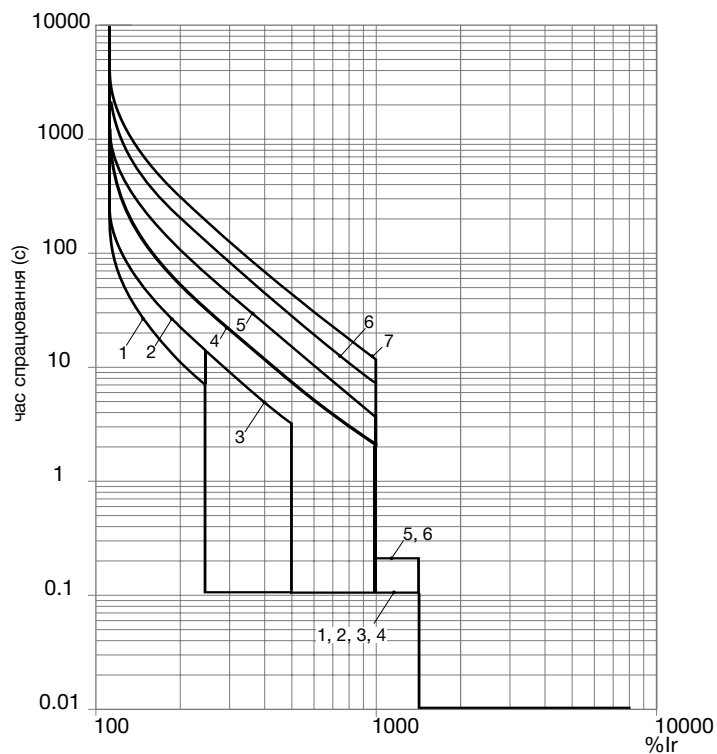


| LSI | In A | | | | | | | | | | |
|------------------------|--------------------|-----------|--------------------|----------|----------|--------------------|-----------|--------------------|----------|---------|------------------|
| | 250 A/400 A | | | | | | 630 A | | | | |
| | Тривала затримка t | | Коротка затримка t | | Миттєво | Тривала затримка t | | Коротка затримка t | | Миттєво | |
| Ir (x In) | tr (s) | isd (xlr) | tsd (s) | li (xlr) | Ir(x In) | tr (s) | isd (xlr) | tsd (s) | li (xlr) | | |
| ① Ir (x In) | 0,4 | Так | | | | Так | | | | | |
| | 0,5 | Так | | | | Так | | | | | |
| | 0,63 | Так | | | | Так | | | | | |
| | 0,8 | Так | | | | Так | | | | | |
| | 0,85 | - | | | | Так | | | | | |
| | 0,9 | Так | | | | Так | | | | | |
| | 0,95 | Так | | | | Так | | | | | |
| | 1 | Так | | | | Так | | | | | |
| ② Характеристики | 1 | | 11 s при 2 xlr | 2,5 | 0,1 | 14 (max 13 x In) | | 11 s при 2 xlr | 2,5 | 0,1 | 14 (max 10 x In) |
| | 2 | | 21 s при 2 xlr | | | | | 21 s при 2 xlr | | | |
| | 3 | | | 5 | | | | | 5 | | |
| | 4 | | 5 s при 6 xlr | 10 | | | | 5 s при 6 xlr | 8 | | |
| | 5 | | 10 s при 6 xlr | | 0,2 | | | 10 s при 6 xlr | | 0,2 | |
| | 6 | | 19 s при 6 xlr | | | | | 16 s при 6 xlr | | | |
| | 7 | | 29 s при 6 xlr | | | | | - | | | - |
| ③ ③ Захист нейтралі | | 0% | | | | | | | | | |
| | | 50% | | | | | | | | | |
| | | 100% | | | | | | | | | |

(*) Характеристика 1: Захист генератора
Характеристика 2-4: Стандартний захист
Характеристика 5-7: Захист двигунів згідно пускової кривої

Характеристики спрацювання

Автомати h630 LSI (250A і 400A)



Блок електронних розчеплювачів (LSI)

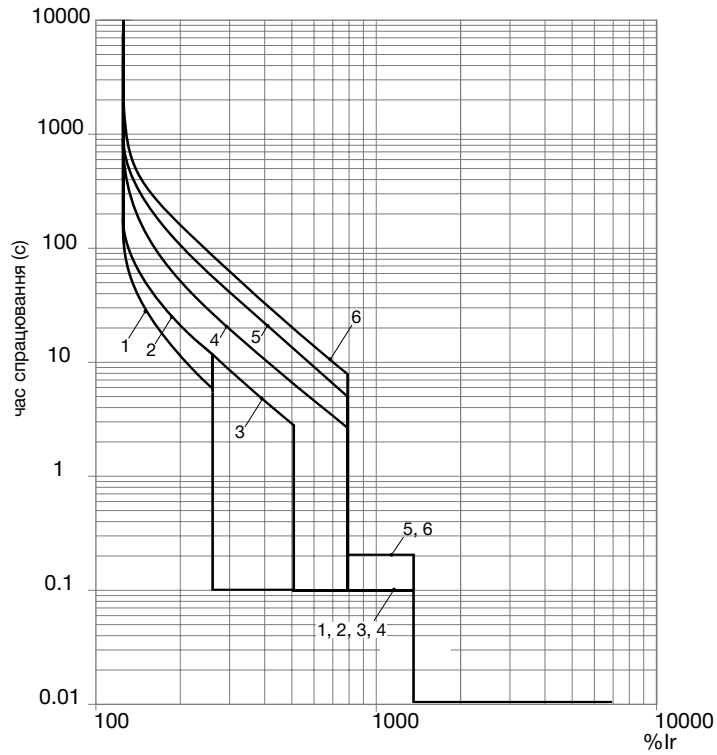
Автомати h630 LSI (250A і 400A)

Корпусні
автомати

| | | IR (A) | | | | | | | | |
|-----------------------|------------|---------------|--------------------|-------------|-----|------|------------|-----|------|----|
| LTD струм | | IR | xIn | 0,4 | 0,5 | 0,63 | 0,8 | 0,9 | 0,95 | 1 |
| Характеристики | | No. | 1 | 2 | 3 | 4 | 5 | 6 | 7 | |
| Стандарт | LTD | tR | (s) | 11 | 21 | 21 | 5 | 10 | 19 | 29 |
| | | | | 200% x I R | | | 600% x I R | | | |
| | STD | Isd | xIR | 2,5 | | 5 | 10 | | | |
| | | tsd | (s) | 0,1 | | | 0,2 | | | |
| INST | Ii | xIR | 14 (max : 13 x In) | | | | | | | |
| Опція | N | IN | xIn | 0 - 0,5 - 1 | | | | | | |
| | | tN | (s) | tN=tR | | | | | | |

Характеристики спрацювання

Автомати h630 LSI (630A)



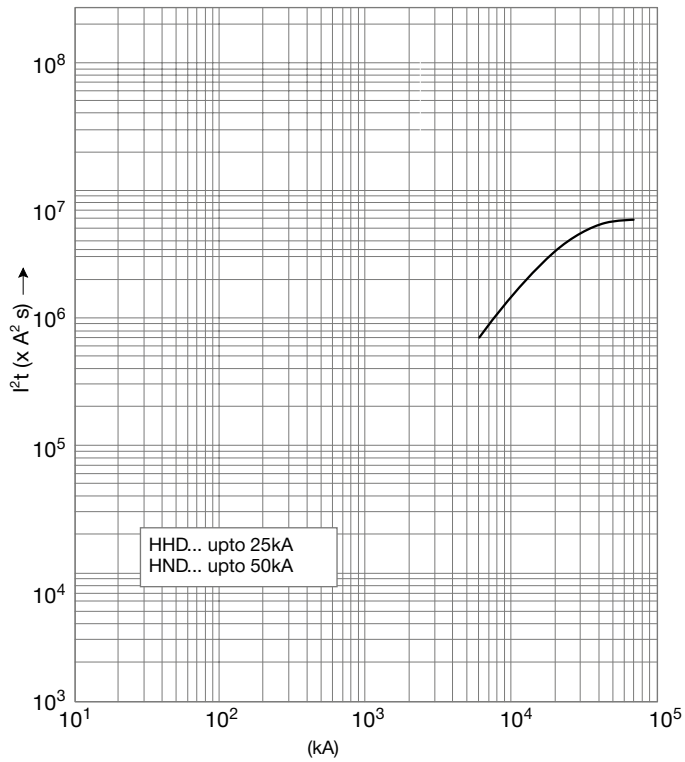
Блок електронних розчеплювачів (LSI)

Автомати h630 LSI (630A)

| IR (A) | | | 0,4 | 0,5 | 0,63 | 0,8 | 0,85 | 0,9 | 0,95 | 1 |
|-----------------------|------------|------------|--------------------|-------------|------|-----|------------|-----|------|---|
| LTD струм | IR | xIn | | | | | | | | |
| Характеристики | | No. | 1 | 2 | 3 | 4 | 5 | 6 | | |
| Стандарт | LTD | tR | (s) | 11 | 21 | 21 | 5 | 10 | 16 | |
| | | | | 200% x I R | | | 600% x I R | | | |
| | STD | Isd | xIR | 2,5 | | 5 | 8 | | | |
| | | tsd | (s) | 0,1 | | | 0,2 | | | |
| INST | Ii | xIR | 14 (max : 13 x In) | | | | | | | |
| Опція | N | IN | xIn | 0 - 0,5 - 1 | | | | | | |
| | | tN | (s) | tN=tR | | | | | | |

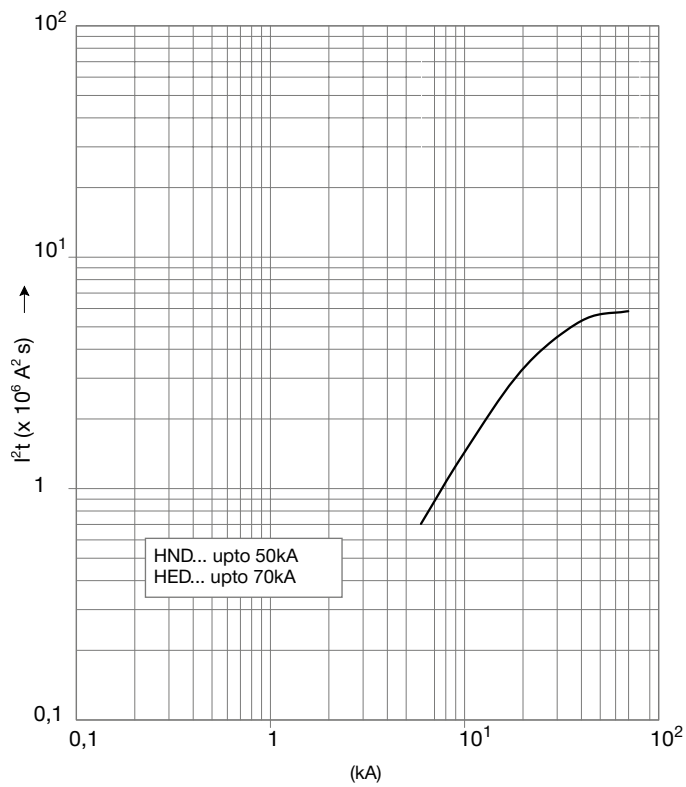
Графік енергії

Автомати h400 TM (400A)

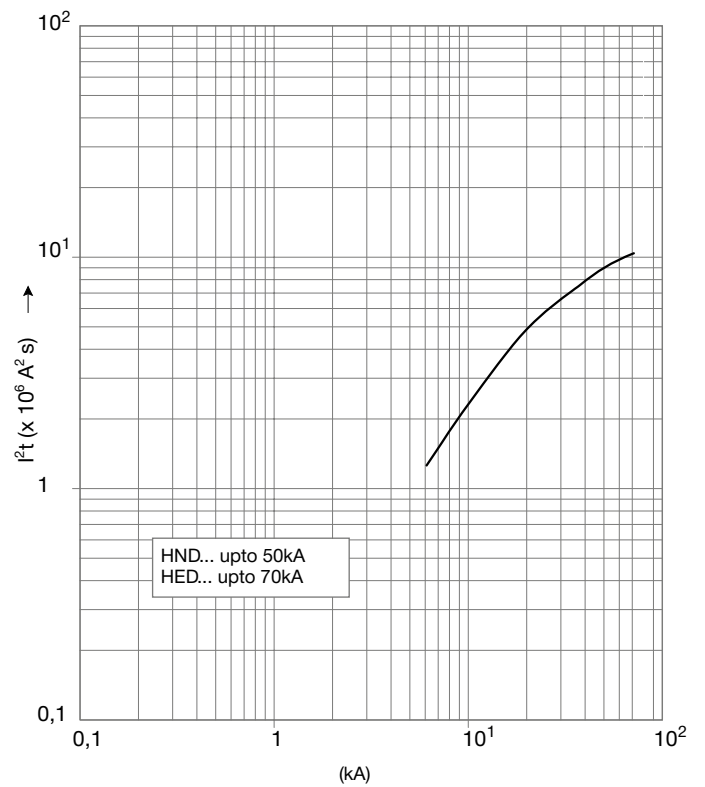


Корпусні
автомати

Автомати h630 LSI (250A та 400A)



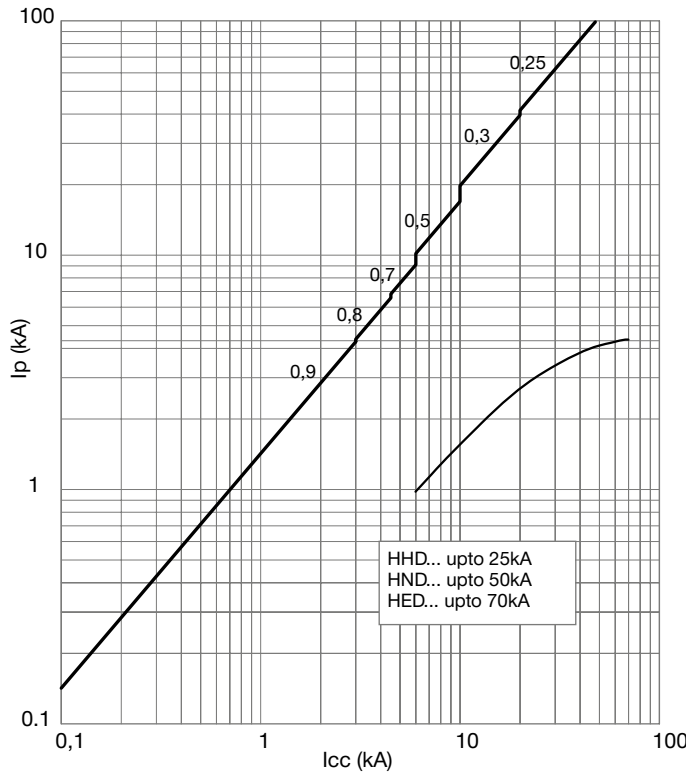
Автомати h630 LSI (630A)



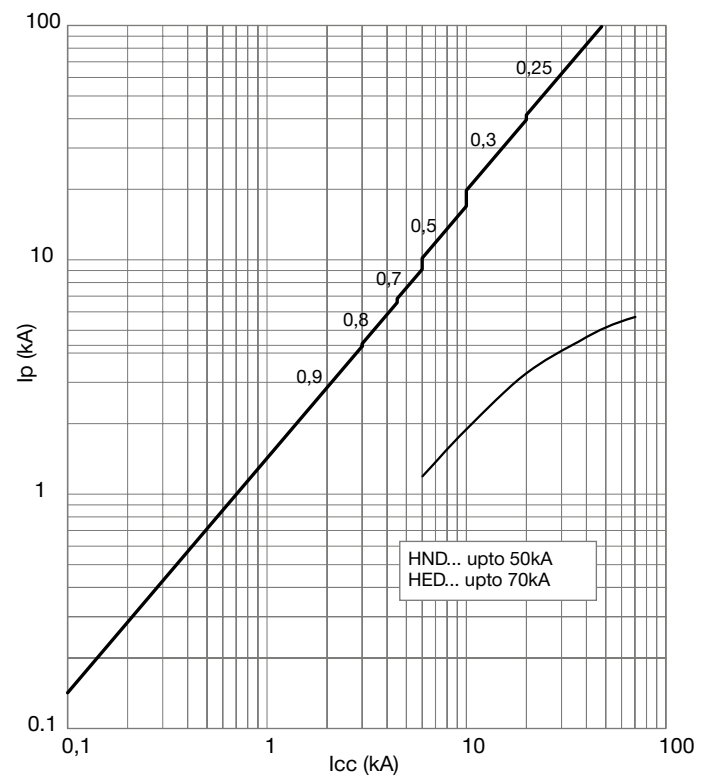
Графік обмеження максимального струму

Автомати h630 LSI (250A and 400A)

Автомати h400 TM

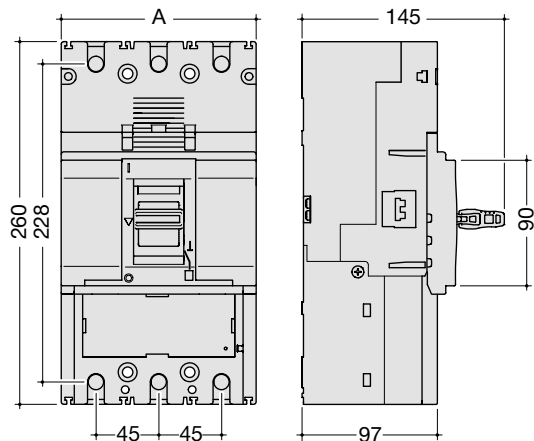


Автомати h630 LSI (630A)



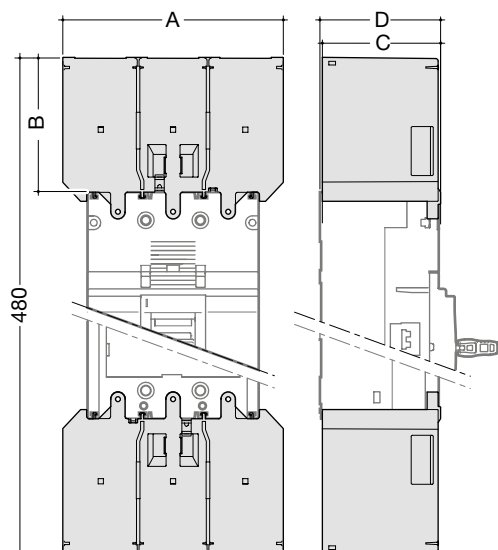
Розміри

Корпусні автомати



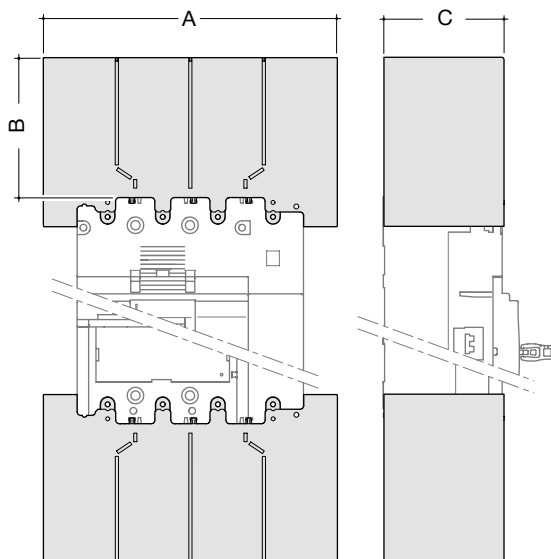
| | A (мм) | B (мм) | C (мм) |
|----|--------|--------|--------|
| 3П | 140 | 45 | 214 |
| 4П | 185 | 45 | 214 |

Габаритні розміри із захисною кришкою для подовжувачів клем



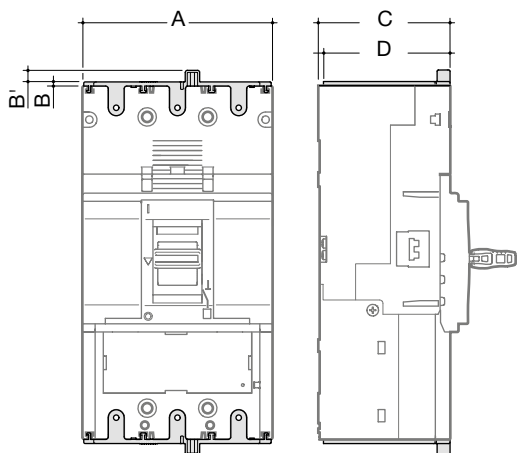
| | A (мм) | B (мм) | C (мм) | D (мм) |
|----|--------|--------|--------|--------|
| 3П | 140 | 85 | 97 | 94,5 |
| 4П | 185 | 85 | 97 | 94,5 |

Габаритні розміри із захисною кришкою для розширювачів клем



| | A (мм) | B (мм) | C (мм) |
|----|--------|--------|--------|
| 3П | 180 | 110 | 97 |
| 4П | 240 | 114 | 98 |

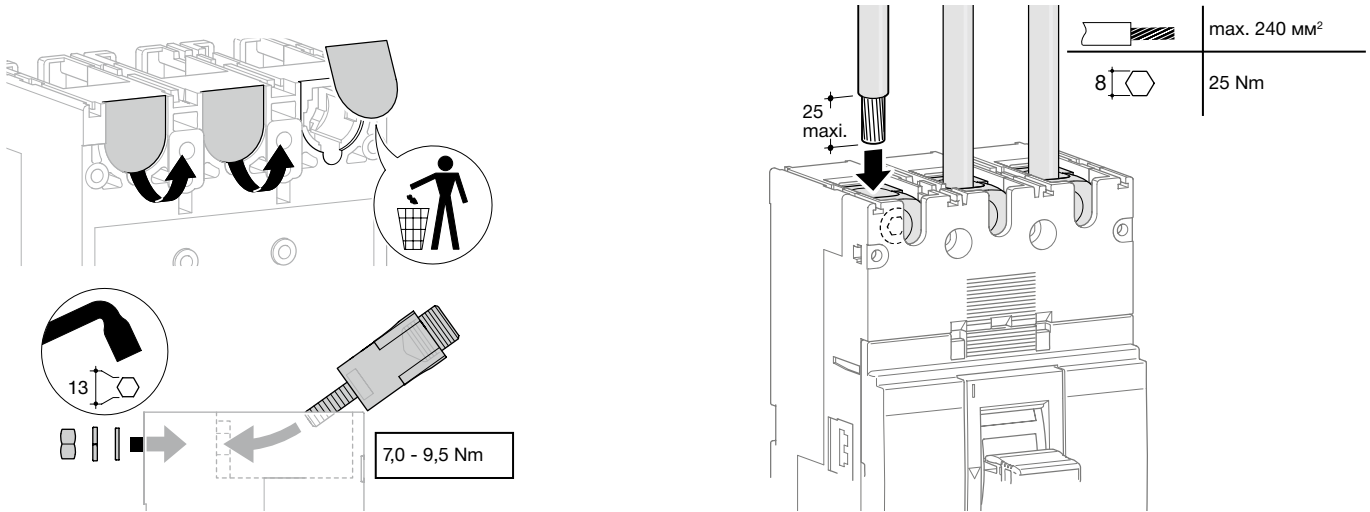
Габаритні розміри із захисною кришкою для тунельних клем і заднього підключення



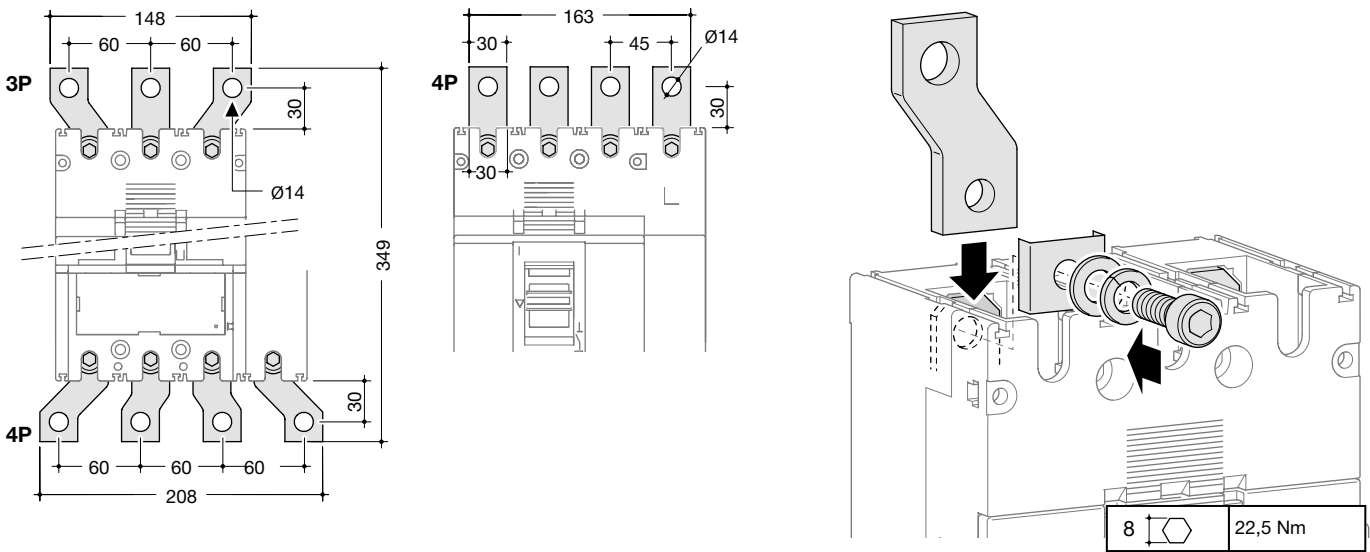
| | A (мм) | B (мм) | B' (мм) | C (мм) | D (мм) |
|----|--------|--------|---------|--------|--------|
| 3П | 140 | 3 | 4,5 | 97 | 93 |
| 4П | 185 | 3 | 4,5 | 97 | 93 |

Підключення

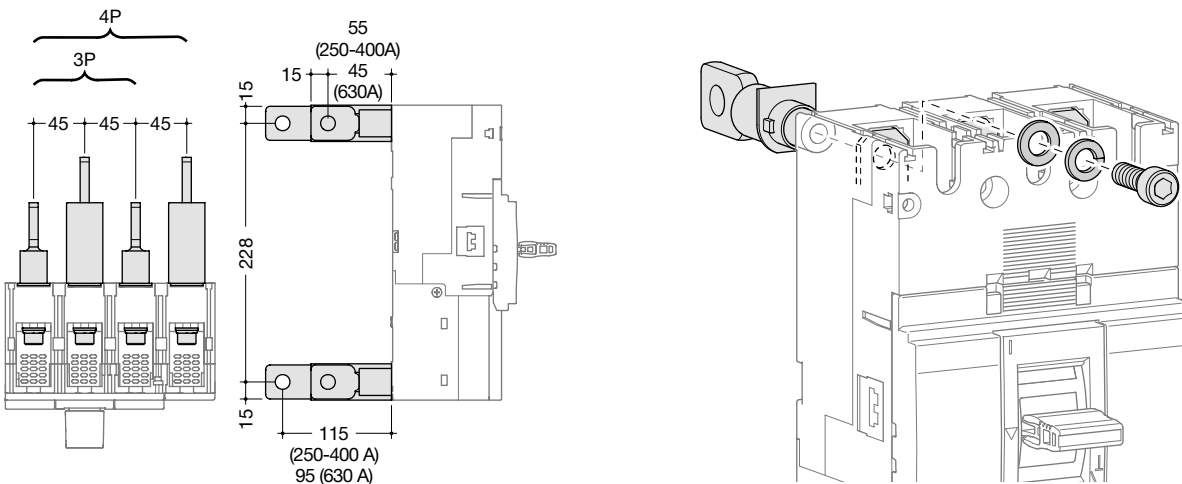
Підключення кабелю (h400 TM 250 - 400A, h630 LSI 250 - 400A)



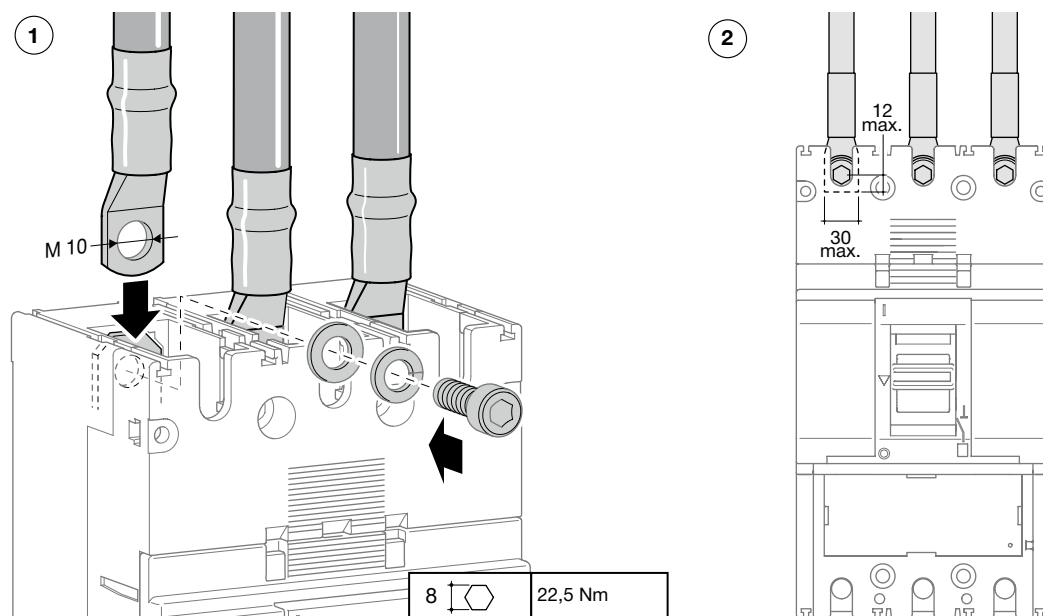
Підключення через подовжувачі і розширювачі клем



Заднє підключення



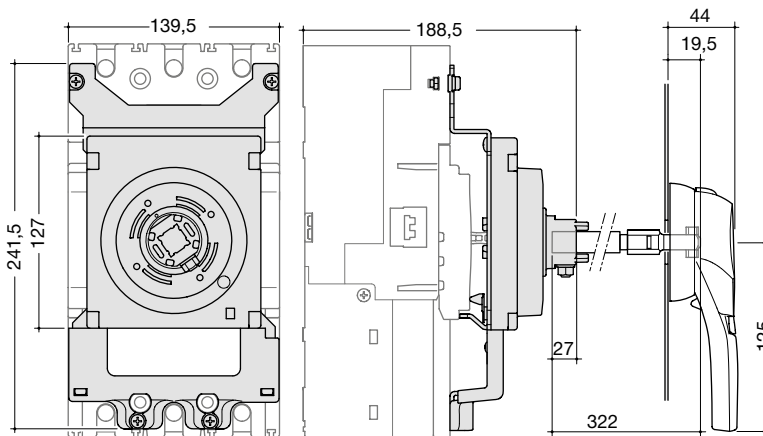
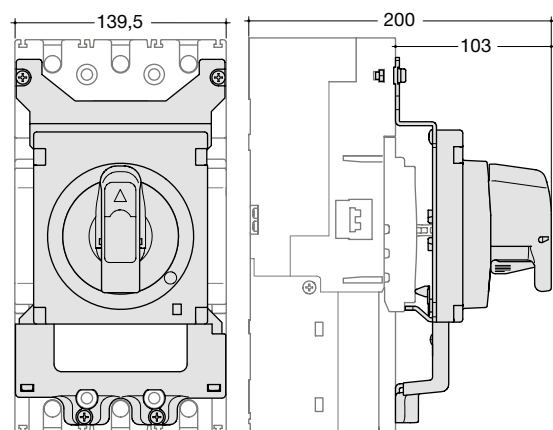
Підключення з наконечниками



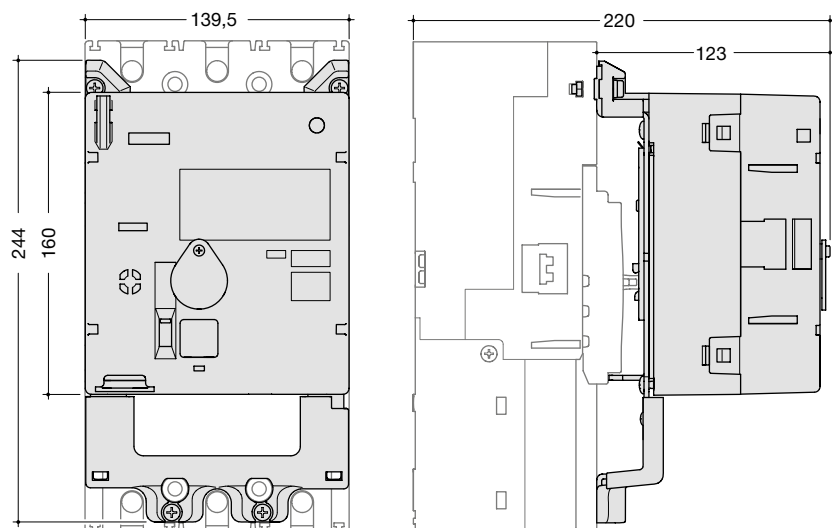
Акcesуари

Поворотна ручка

Подовжена поворотна ручка



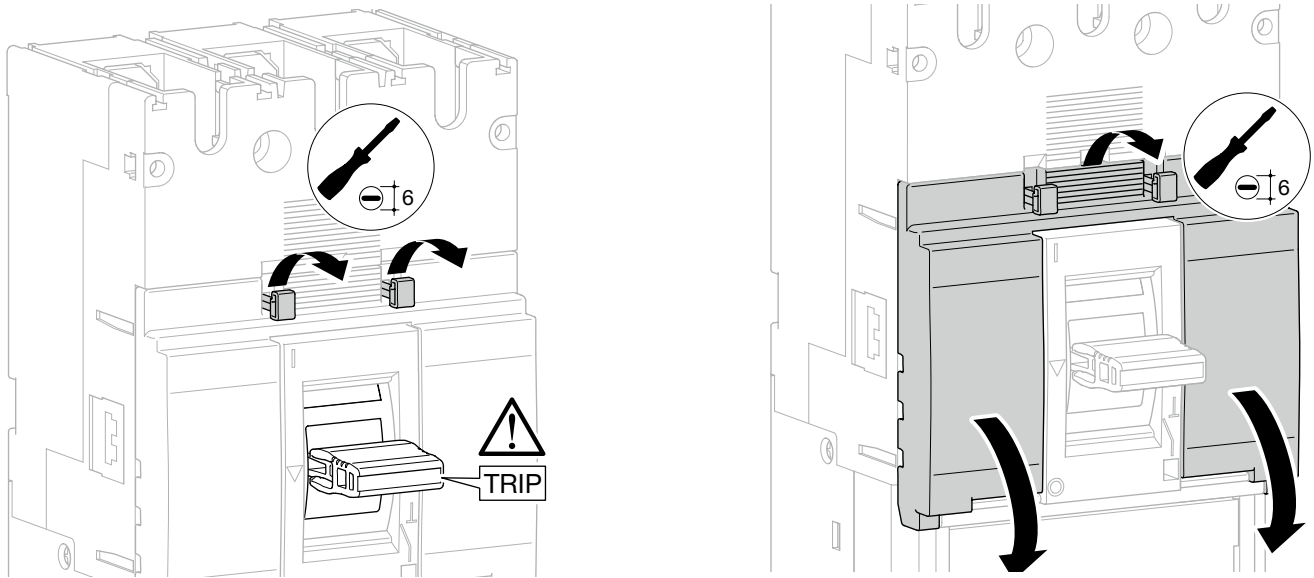
Моторпривід



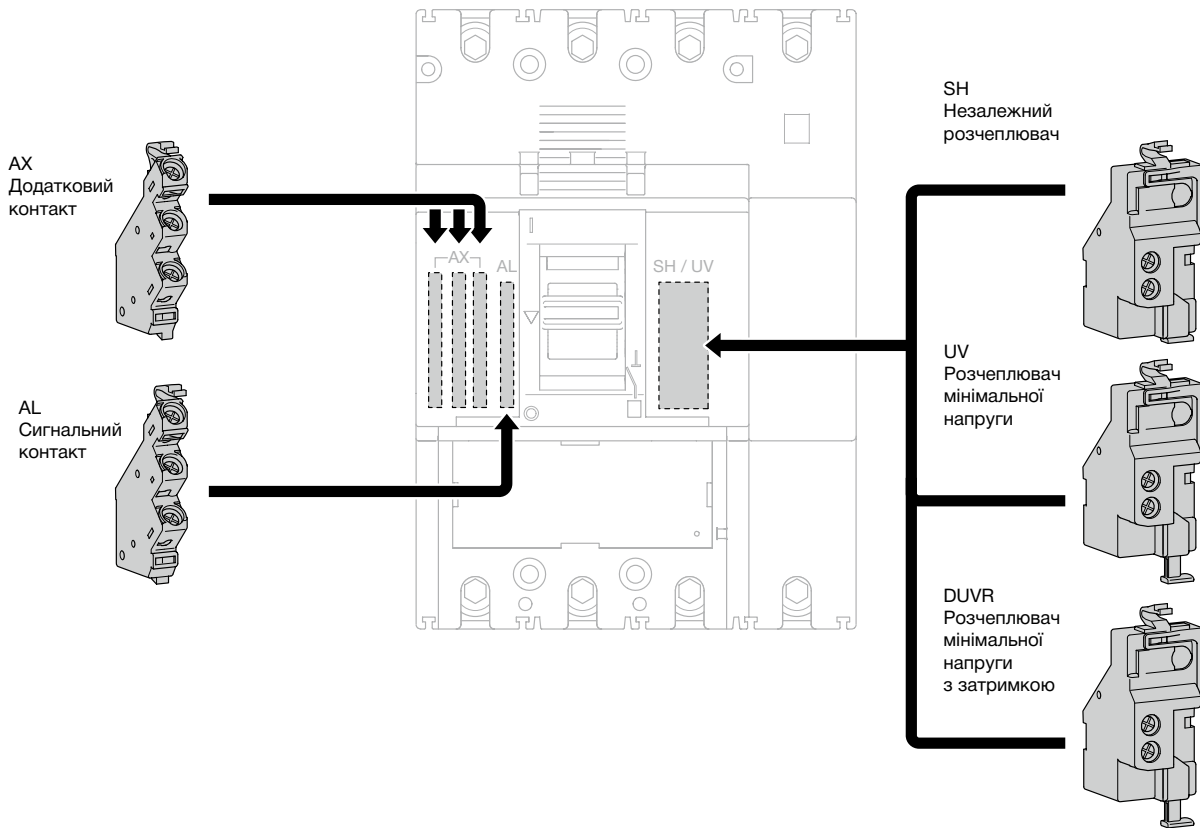
| | | |
|------------------------------------|-------------|--------------------------------|
| Номінальна напруга | 24-48В DC | да |
| | 100-240В AC | да |
| Номінальний струм (А) | 24-48В DC | 4,3 |
| | 100-240В AC | 0,9 |
| Пусковий струм (А) | 24-48В DC | 9,8 |
| | 100-240В AC | 3,8 |
| Принцип роботи | | прямий привід |
| Час спрацювання (с) | ON | 0,1 |
| | OFF | 1,5 |
| | RESET | 1,5 |
| Мін. вимоги до ланцюгів управління | | 100В, 0,1А, включение 44В, 4мА |
| Потужність | | 300 ВА минимум |
| Напруга ізоляції | 24-48В DC | 1000 V AC |
| | 100-240В AC | 1500 V AC |

Акcesуари

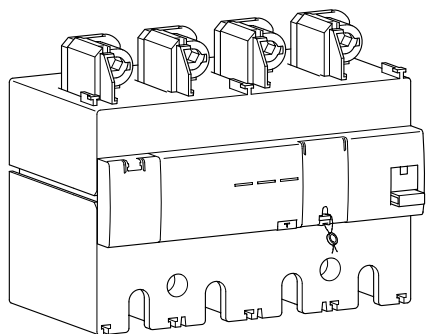
Акcesуари для корпусних автоматів і роз'єднувачів



Варіанти комбінацій для додаткового обладнання



Корпусні
автомати



У комбінації з силовим автоматичним вимикачем, диференційний блок забезпечує захист системи при виникненні струму витоку і захищає від ураження електричним струмом в разі прямого чи непрямого контакту людини з струмоведучими частинами.

Диференційні блоки захищені від небажаного спрацювання в наслідок випадкових перешкод. Виявлення синусоїдального та імпульсного струмів витоку. Робота в мережах з випадковими перешкодами викликаними перехідними процесами (HI)

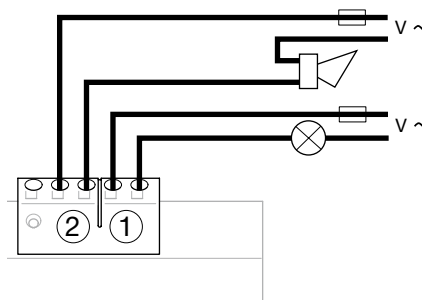
Характеристики

Кнопка скидання:
Скидає приставку в початковий стан. Інсталяція повинна бути перевірена і всі несправності повинні бути усунені перед новим включенням.

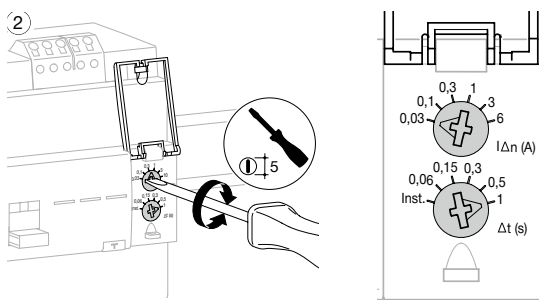
Кнопка "TEST"
Дозволяє перевірити електричну працездатність комбінації силового автомата і приставленого диференційного блоку.

LED сигналізація рівня витоку струму в системі:
25% (помаранчевий) і 50% (червоний); зелений індикатор показує коректну роботу інсталяції.

Завдяки додатковим контактам можлива індикація і сигналізація спрацювання і 50%

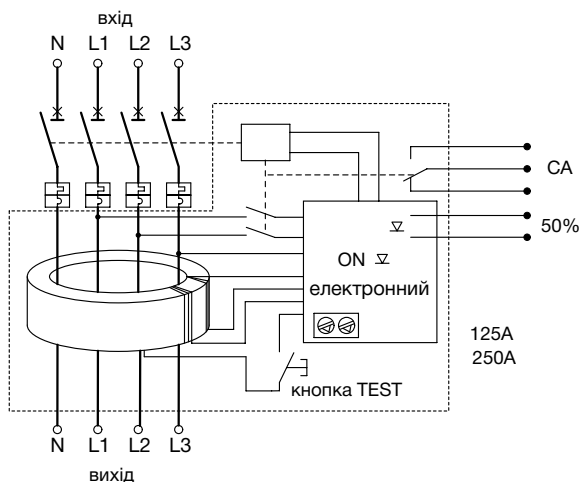


Регулювання струму витоку (I_n) та часу спрацювання (t)



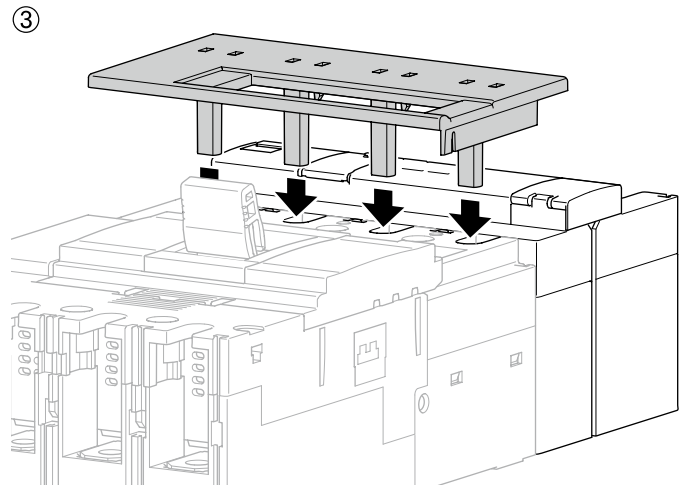
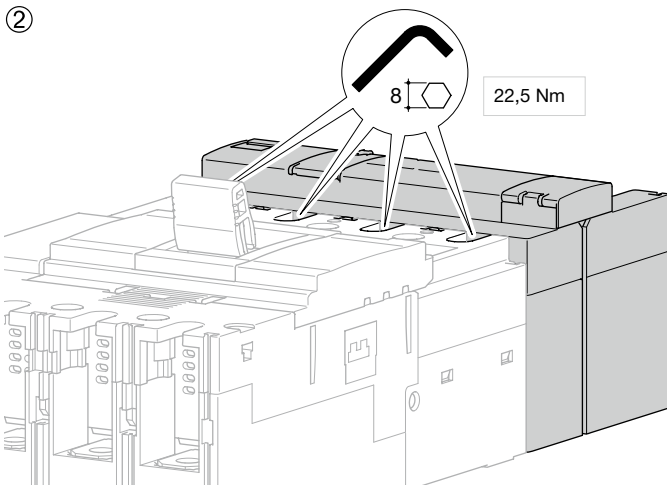
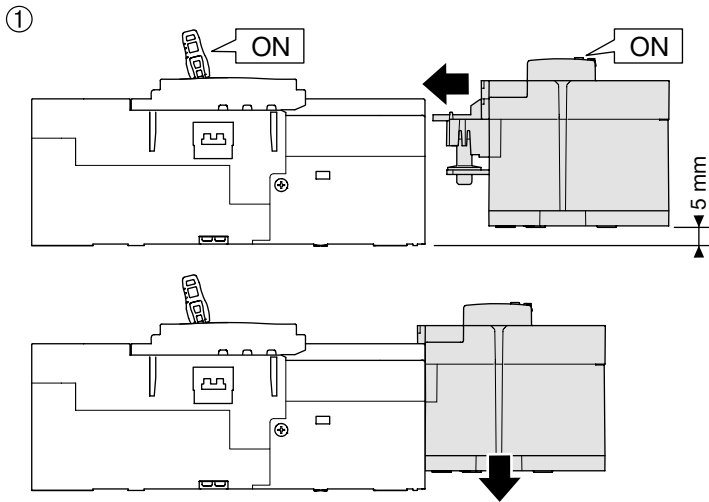
Корпусні автомати

Схема роботи



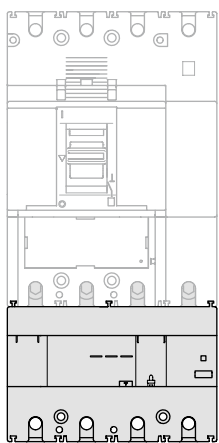
| | | A (I_n) | | | | | |
|-------|-------|-------------|-----|-----|-----|-----|-----|
| | | 0,03 | 0,1 | 0,3 | 1 | 3 | 6 |
| S (t) | Inst. | Так | Так | Так | Так | Так | Так |
| | 0,06 | Hi | Так | Так | Так | Так | Так |
| | 0,15 | Hi | Так | Так | Так | Так | Так |
| | 0,3 | Hi | Так | Так | Так | Так | Так |
| | 0,5 | Hi | Так | Так | Так | Так | Так |
| | 1 | Hi | Так | Так | Так | Так | Так |

Монтаж приставки



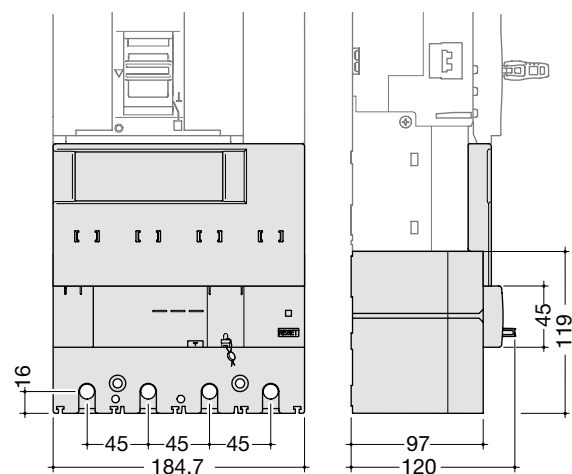
Корпусні
автомати

Сумісність



| | |
|-----------------|----------------------------------|
| 250 -400A | 630A x 0,8 |
| HBD401H 400A | HBD631H 500A (le: 630A x 0,8) |

Розміри



Корпусні автоматичні вимикачі h1000

Електронний розчеплювач LSI:

T регулювання

$I_r = 0.4 \text{ до } 1 \times I_n$

M регулювання

2.5 до $10 \times I_r$ (630-800A)

2.5 до $8 \times I_r$ (1000A)

T регулювання 0,1 - 0,2 сек

3 і 4 полюса (рег. нейтралі 0 - 50% - 100%)

Механічна кнопка TEST, кришка органів регулювання з

можливістю пломбування.

Підключення

Безпосередньо до мідного затиску кабелю, через кабельні наконечники з максимальною шириною 50мм

Відповідність IEC 60 947-2.

Роз'єднувачі

Можливість дистанційного відключення використовуючи блок контролю напруги (опція)

AC 22C / 23A. Відповідність IEC 60 947-3



HNE970H

| Опис | Характеристики | I_n | Артикул 3П | Артикул 4П |
|-------------------------------|--|-------|----------------|----------------|
| Автомат h1000 50кА LSI | Відключаюча здатність I_{cu} : 50 кА (400/415 В AC) I_{cs} : 50 кА | 800A | HNE800H | HNE801H |
| | | 1000A | HNE970H | HNE971H |
| | T регулювання $I_r = 0.4 \text{ до } 1 \times I_n$ M регулювання 2.5 до $8 \times I_r$ (630-800A) 2.5 до $10 \times I_r$ (1000A) T затримка: 0,1 - 0,2 сек. | | | |
| | регулювання нейтралі 0 - 50% - 100% | | | |



HEE800H

| Опис | Характеристики | I_n | Артикул 3П | Артикул 4П |
|-------------------------------|--|-------|----------------|----------------|
| Автомат h1000 70кА LSI | Відключаюча здатність I_{cu} : 70 кА (400/415 В AC) I_{cs} : 50 кА | 800A | HEE800H | HEE801H |
| | | 1000A | HEE970H | HEE971H |
| | T регулювання $I_r = 0.4 \text{ до } 1 \times I_n$ M регулювання 2.5 до $10 \times I_r$ (800A) 2.5 до $8 \times I_r$ (1000A) T затримка: 0,1 - 0,2 сек. | | | |
| | регулювання нейтралі 0 - 50% - 100% | | | |



HCE800H

| Опис | Характеристики | I_n | Артикул 3П | Артикул 4П |
|---------------------|---|-------|----------------|----------------|
| Роз'єднувачі | Режими AC 22/23A U_e : 415 В AC I_{cw} (0,3сек) = 5кА | 800A | HCE800H | HCE801H |
| | | 1000A | HCE970H | HCE971H |

Додаткові контакти

- 1 перекидний контакт (ON / OFF) вказує стан автомата "ВКЛ" або "ВИКЛ"
- 1 перекидний сигнальний контакт: вказує на спрацьовування автомата

Підключення

0,75 мм² гнучкий кабель або моножила.
Можливість підключення від 0,5 до 1,25 мм².

Незалежний розчеплювач

Дистанційне відключення автомата чи роз'єднувача.
Робоча напруга: 0,7 до 1,1 Un.

Розчеплювач мін. напруги

Дозволяє відключати автомат або роз'єднувач коли напруга падає на рівень між 35 - 70% Un. Напруга утримання 0,85xUn

Поворотна ручка

- блокування
- обладнана передньою кришкою і ручкою
- фіксація без додаткових гвинтів

Подовжена поворотна ручка

- IP 55
- в комплекті подовжений вал і ручка

| Опис | Характеристики | Артикул |
|---|---|----------------|
| Додаткові контакти AX AL | 1 перекидний контакт (Вкл/Викл) 250 В AC / 3А 125 В DC / 0,4А 1НВ + 1 НЗ | HXC021H |
| | 1 перекидний сигнальний контакт (Вкл/Викл) 250 В AC / 3А 125 В DC / 0,4А 1НВ + 1 НЗ | HXC024H |
| | 1 перекидний контакт (Вкл/Викл) 125 В AC 1НВ + 1 НЗ | HXC025H |
| | 1 перекидний сигнальний контакт (Вкл/Викл) 125 В AC 1НО + 1 НЗ | HXC026H |



HXC021H

HXC024H

| Опис | Характеристики | Артикул |
|--|----------------|----------------|
| Незалежний розчеплювач SH | 24 В DC | HXC001H |
| | 48 В DC | HXC002H |
| | 100 - 120 В AC | HXC003H |
| | 200 - 240 В AC | HXC004H |
| | 380 - 450 В AC | HXC005H |



HXC004H

| Опис | Характеристики | Артикул |
|---|----------------|----------------|
| Розчеплювач мінімальної напруги UV | 24 В DC | HXE011H |
| | 110 - 120 В AC | HXE013H |
| | 220 - 240 В AC | HXE014H |
| | 380 - 415 В AC | HXE015H |



HXE014H

| Опис | Характеристики | Артикул | Артикул |
|---|----------------|----------------|----------------|
| | | 3П | 4П |
| Розчеплювач мінімальної напруги з затримкою DUVR | 24 В DC | HXE051H | HXE051H |
| | 110 - 120 В AC | HXE053H | HXE053H |
| | 220 - 240 В AC | HXE054H | HXE054H |
| | 380 - 415 В AC | HXE055H | HXE055H |



HYE008H

| Опис | Характеристики | Артикул 3П | Артикул 4П |
|-----------------------|---|----------------|----------------|
| Тунельні клеми | для провідників 630-800А 4x35- 240 мм ² | HYE007H | HYE008H |



HYA035H

| Опис | Характеристики | Артикул 3П | Артикул 4П |
|----------------------------|---|----------------|----------------|
| Комплект під'єднань | комплект проводів 0,75 мм ² | HYA035H | HYA035H |



HYE021H

| Опис | Характеристики | Артикул 3П | Артикул 4П |
|---------------------------|--|----------------|----------------|
| Кришка для захисту | для подовжувачів клем для розширювачів клем | HYE021H | HYE022H |
| | | HYE025H | HYE026H |



HYE008H

| Опис | In | Артикул 3П | Артикул 4П |
|--------------------------|----------|----------------|----------------|
| Заднє підключення | 630-800А | HYE031H | HYE032H |
| | 1000А | HYE033H | HYE034H |



HXD039H

| Опис | Характеристики | Артикул |
|------------------------|-------------------------------|----------------|
| Поворотна ручка | Ручка з можливістю блокування | HXE030H |



HXE031H

| Опис | Характеристики | Артикул |
|----------------------------------|-------------------------------|----------------|
| Подовжена поворотна ручка | Ручка з можливістю блокування | HXE031H |



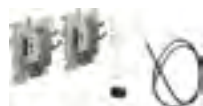
HXD039H

| Опис | Характеристики | Артикул |
|---------------------------|--|----------------|
| Блокування (замок) | для монтажу на автомат для блокування ручки, 3 замки макс. Ø5-8 мм | HXD039H |



HXE040H

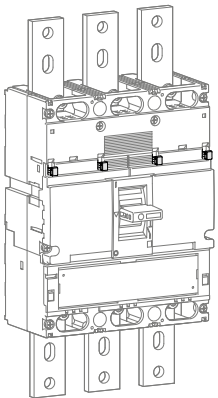
| Опис | Характеристики | Артикул |
|--------------------|----------------|----------------|
| Моторпривід | 24 В DC | HXE040H |
| | 100-240 В AC | HXE042H |



HXE065H

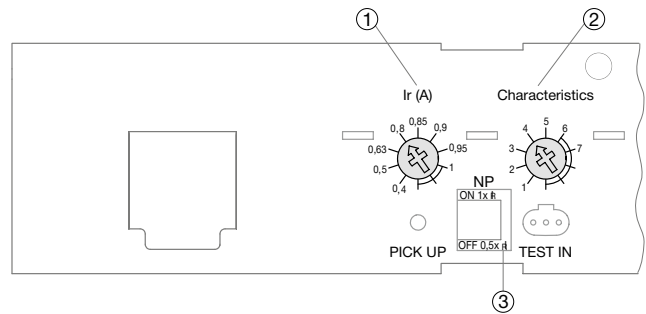
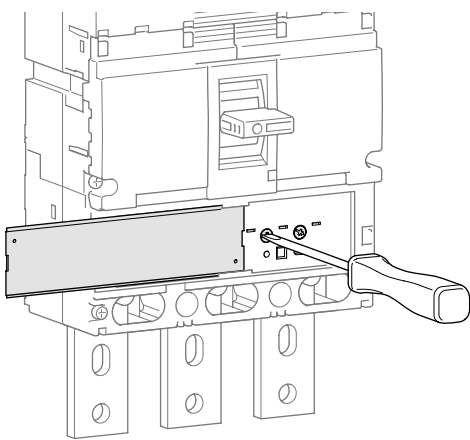
| Опис | Характеристики | Артикул |
|-----------------------------|----------------|----------------|
| Механічне блокування | тросик | HXE065H |

Корпусні автомати



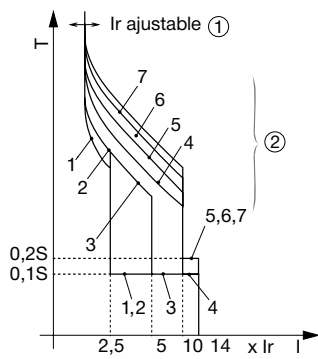
| | | 220/240V AC (kA) | 380/415 V AC (kA) | 660/690 V AC (kA) |
|------------|-----|----------------------------|-------------------------|-------------------------|
| HNE | Icu | 85 (630-800A), 75 (1000A) | 50 | 20 |
| | Ics | 85 (630-800A), 75 (1000A) | 50 | 20 |
| HEE | Icu | 100 | 70 | 20 |
| | Ics | 100 (630-800A), 75 (1000A) | 50 | 20 |
| HCE | Icm | - | 20 | - |
| | Icw | - | 10 kA-0,3 s | - |

Електронний блок розчеплювачів (LSI)



Регулювання:

- ① Long delay - тривала часова затримка, захист від перевантаження: Ir
- ② Інші часо-струмові характеристики: tr, Isd, tsd
- ③ Налаштування захисту нейтралі від перевантажень

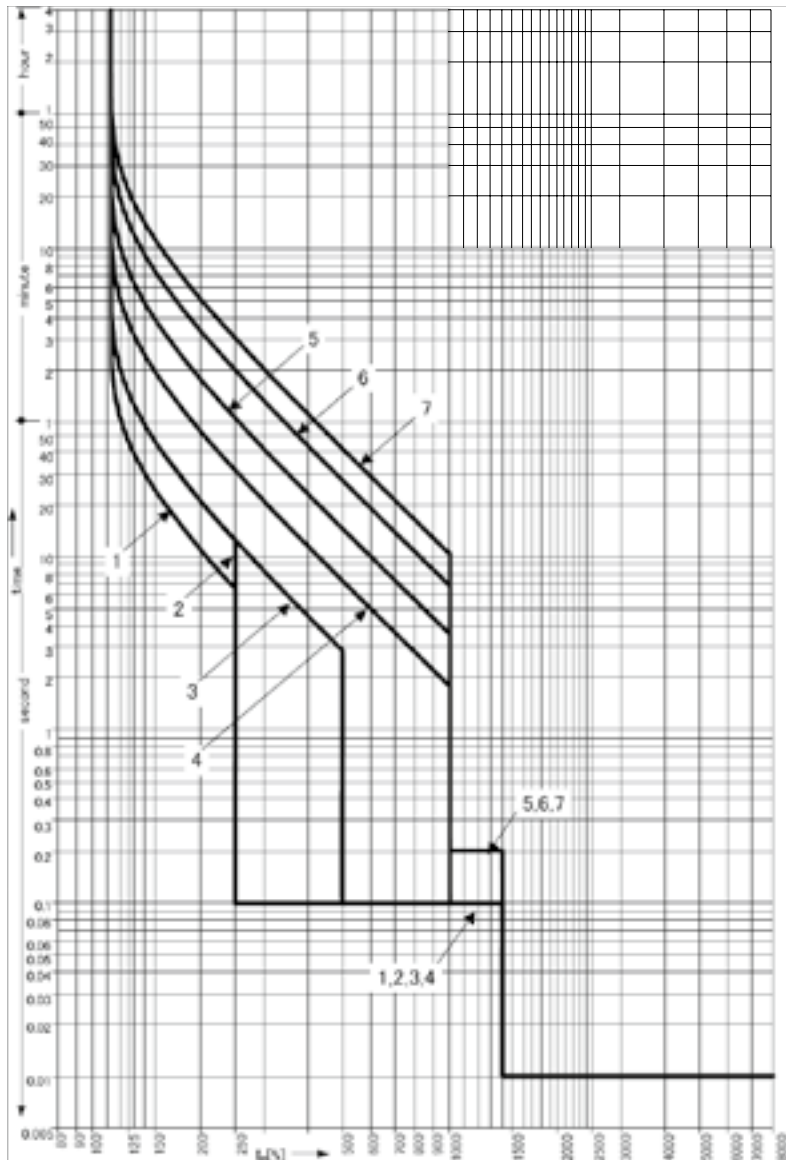


| LSI | In A | 250 A/400 A | | | | | | 630 A | | | | | |
|-----|-----------------|--------------------|--------|--------------------|---------|----------|--------------------|----------------|--------------------|---------|----------|------------------|--|
| | | Тривала затримка t | | Коротка затримка t | | Миттєво | Тривала затримка t | | Коротка затримка t | | Миттєво | | |
| | | Ir (x In) | tr (s) | isd (xlr) | tsd (s) | li (xlr) | Ir(x In) | tr (s) | isd (xlr) | tsd (s) | li (xlr) | | |
| ① | Ir (x In) | 0,4 | Так | | | | Так | | | | | | |
| | | 0,5 | Так | | | | Так | | | | | | |
| | | 0,63 | Так | | | | Так | | | | | | |
| | | 0,8 | Так | | | | Так | | | | | | |
| | | 0,85 | - | | | | Так | | | | | | |
| | | 0,9 | Так | | | | Так | | | | | | |
| | | 0,95 | Так | | | | Так | | | | | | |
| | | 1 | Так | | | | Так | | | | | | |
| ② | Характеристики | 1 | | 11 s при 2 xlr | 2,5 | 0,1 | 14 (max 13 x In) | | 11 s при 2 xlr | 2,5 | 0,1 | 14 (max 10 x In) | |
| | | 2 | | 21 s при 2 xlr | | | | | 21 s при 2 xlr | | | | |
| | | 3 | | | 5 | | | 5 | | | | | |
| | | 4 | | 5 s при 6 xlr | 10 | | | 8 | | | | | |
| | | 5 | | 10 s при 6 xlr | | 0,2 | | 10 s при 6 xlr | | 0,2 | | | |
| | | 6 | | 19 s при 6 xlr | | | | 16 s при 6 xlr | | | | | |
| | | 7 | | 29 s при 6 xlr | | | | - | | - | | | |
| ③ ③ | Захист нейтралі | 0% | 50% | 100% | | | | | | | | | |

(*) Характеристика 1: Захист генератора
Характеристика 2-4: Стандартний захист
Характеристика 5-7: Захист двигунів згідно пускової кривої

Характеристики спрацювання

Автомати h1000 LSI (630A і 800A)



Корпусні автоматичні

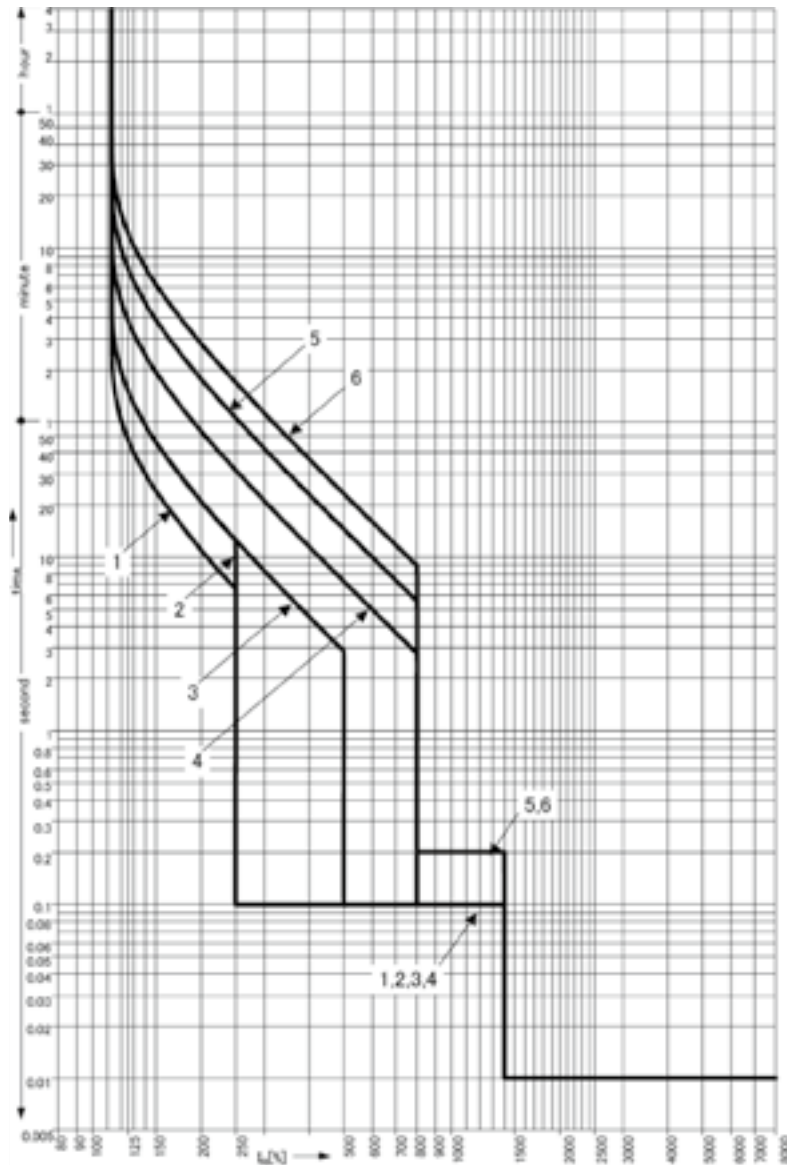
Блок електронних розчеплювачів (LSI)

Автомати 630-800A

| | | I_R (A) | | | | | | | | |
|-----------------------|-------------|--------------------------|-----------------|---|-----|------|-----------------------|-----|------|-----|
| LTD струм | | IR | xI _n | 0,4 | 0,5 | 0,63 | 0,8 | 0,9 | 0,95 | 1 |
| Характеристики | | | No. | 1 | 2 | 3 | 4 | 5 | 6 | 7 |
| Стандарт | LTD | t_R | (s) | 11 | 21 | 21 | 5 | 10 | 19 | 29 |
| | | | | 200% x I _R | | | 600% x I _R | | | |
| | STD | I_{sd} | xI _R | 2,5 | | 5 | 10 | | | |
| | | t_{sd} | (s) | 0,1 | | | | | | 0,2 |
| | INST | I_i | xI _R | 14 (max : 12 x I _n) | | | | | | |
| Опція | N | IN | xI _n | 0,5 or 1 or NON (IN x 105% NT, IN x 120% T) | | | | | | |
| | | t_N | (s) | N=t _R | | | | | | |

Характеристики спрацювання

Автомати h1000 LSI (1000A)



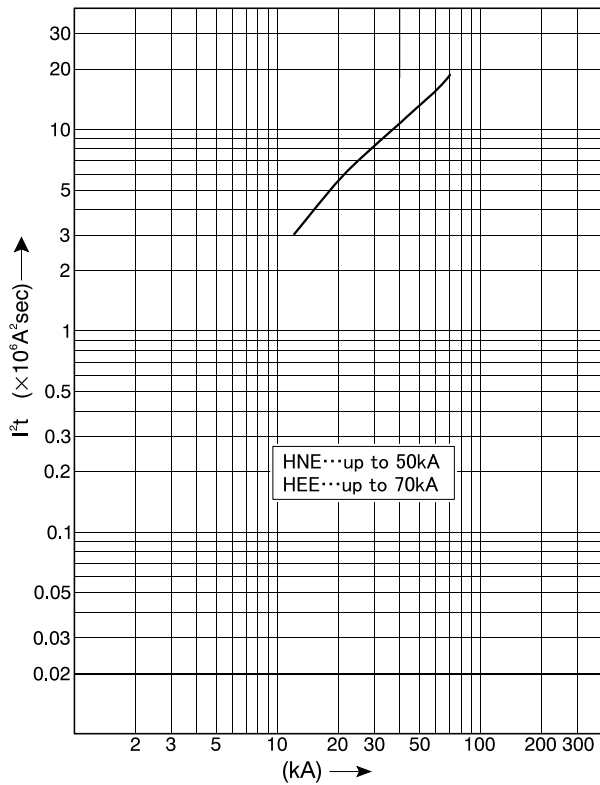
Блок електронних розчеплювачів (LSI)

Автомати 630-800A

| | | I_R (A) | | | | | | | | |
|-----------------------|-------------|--------------------------|-----------------|---------------------------------|-----|------|-----------------------|-----|------|---|
| LTD струм | | IR | xI _n | 0,4 | 0,5 | 0,63 | 0,8 | 0,9 | 0,95 | 1 |
| Характеристики | | No. | 1 | 2 | 3 | 4 | 5 | 6 | | |
| Стандарт | LTD | t_R | (s) | 11 | 21 | 21 | 5 | 10 | 16 | |
| | | | | 200% x I _R | | | 600% x I _R | | | |
| | STD | I_{sd} | xI _R | 2,5 | | | 5 | 8 | | |
| | | t_{sd} | (s) | 0,1 | | | | | 0,2 | |
| | INST | I_i | xI _R | 14 (max : 10 x I _n) | | | | | | |
| Опція | N | I_N | xI _n | 0,8 | | | | | | |
| | | t_N | (s) | N=t _R | | | | | | |

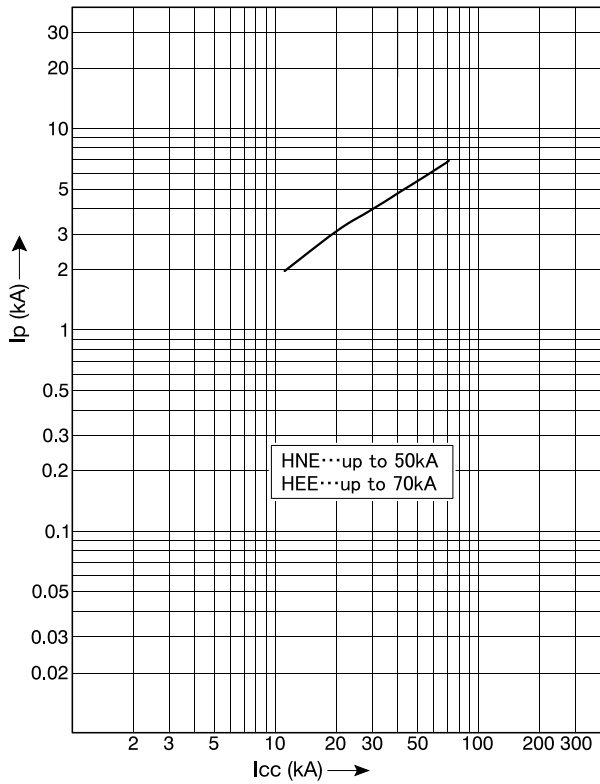
Графік енергії

Автомати h1000



Графік обмеження максимального струму

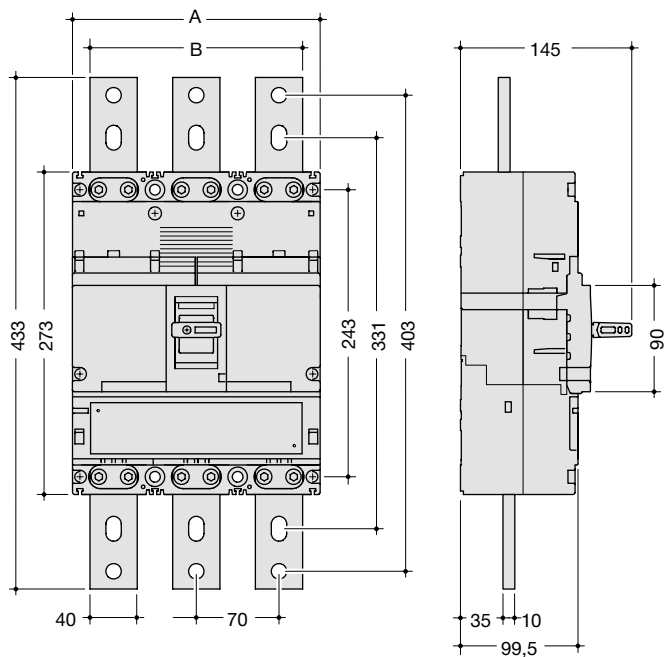
Автомати h1000



Корпусні
автомати

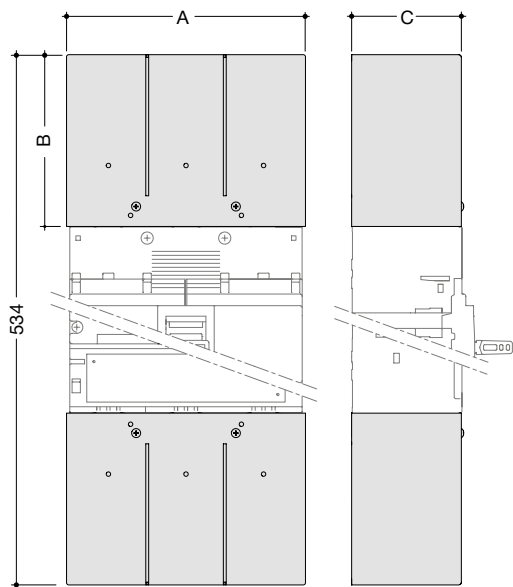
Розміри

Корпусні автомати



| | A (мм) | B (мм) | C (мм) |
|----|--------|--------|--------|
| 3п | 209,6 | 180 | 243 |
| 4п | 279,6 | 250 | 243 |

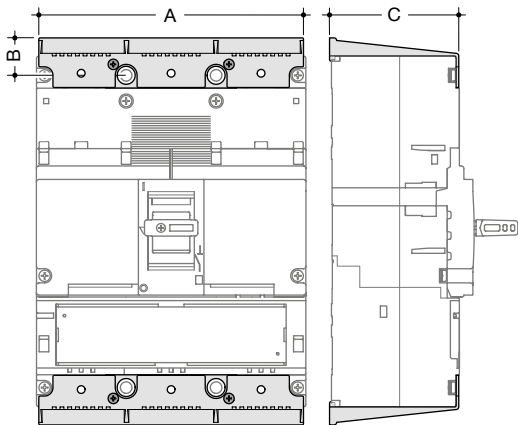
Габаритні розміри із захисною кришкою для подовжувачів клем



| | A (мм) | B (мм) | C (мм) |
|----|--------|--------|--------|
| 3п | 215 | 130 | 99,5 |
| 4п | 285 | 130 | 99,5 |

Корпусні
автомати

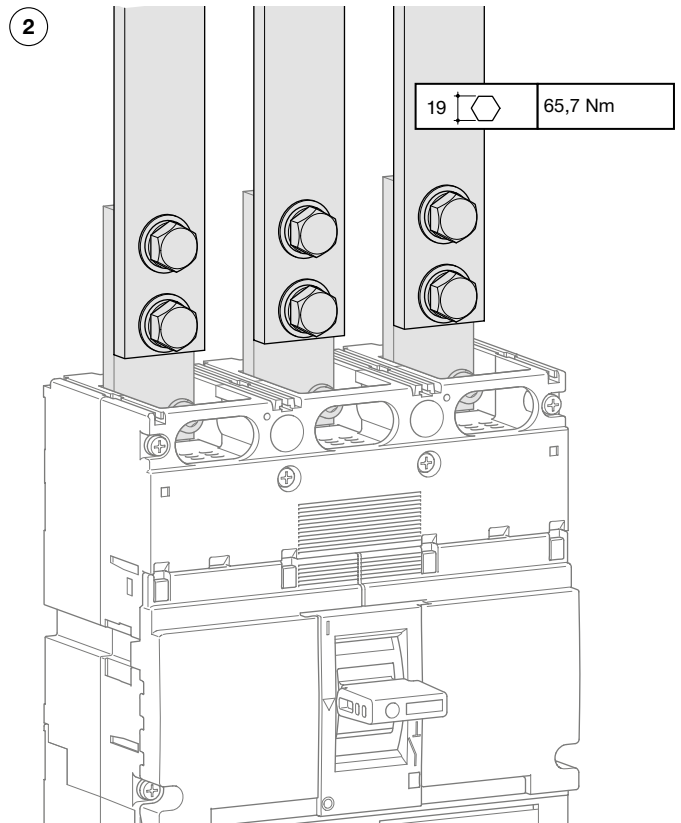
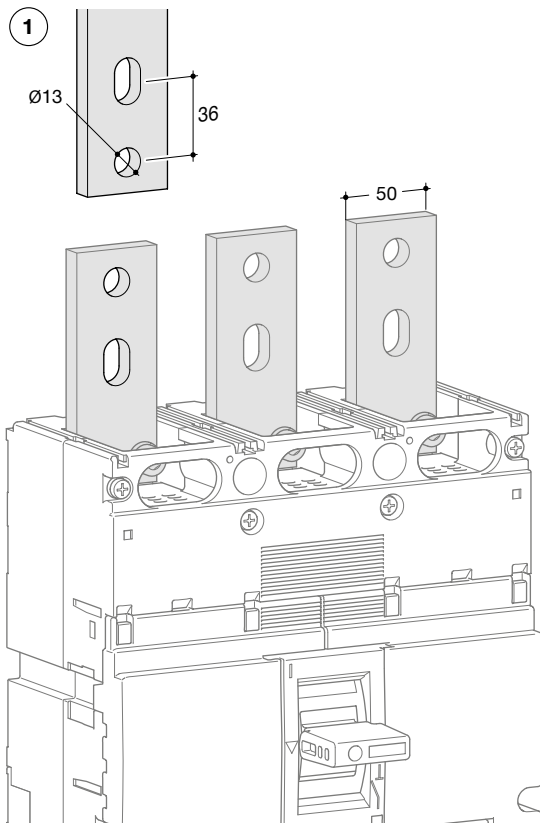
Габаритні розміри із захисною кришкою для заднього підключення



| | A (мм) | B (мм) | C (мм) |
|----|--------|--------|--------|
| 3п | 206 | 14 | 101 |
| 4п | 280 | 18 | 99 |

Підключення

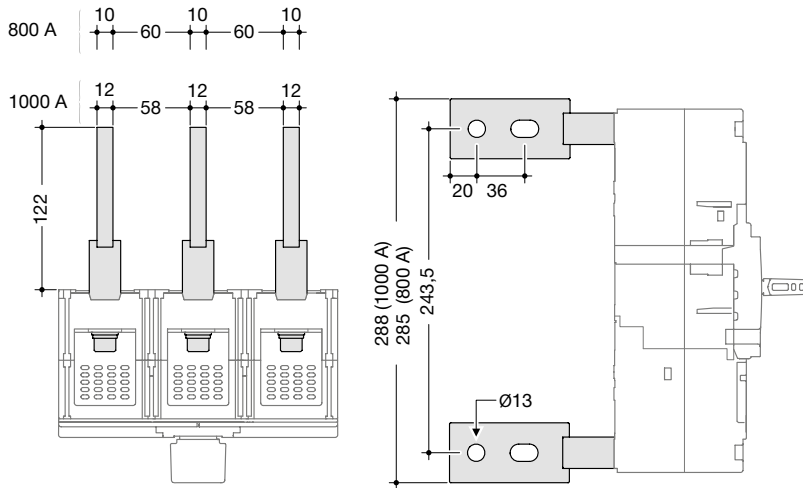
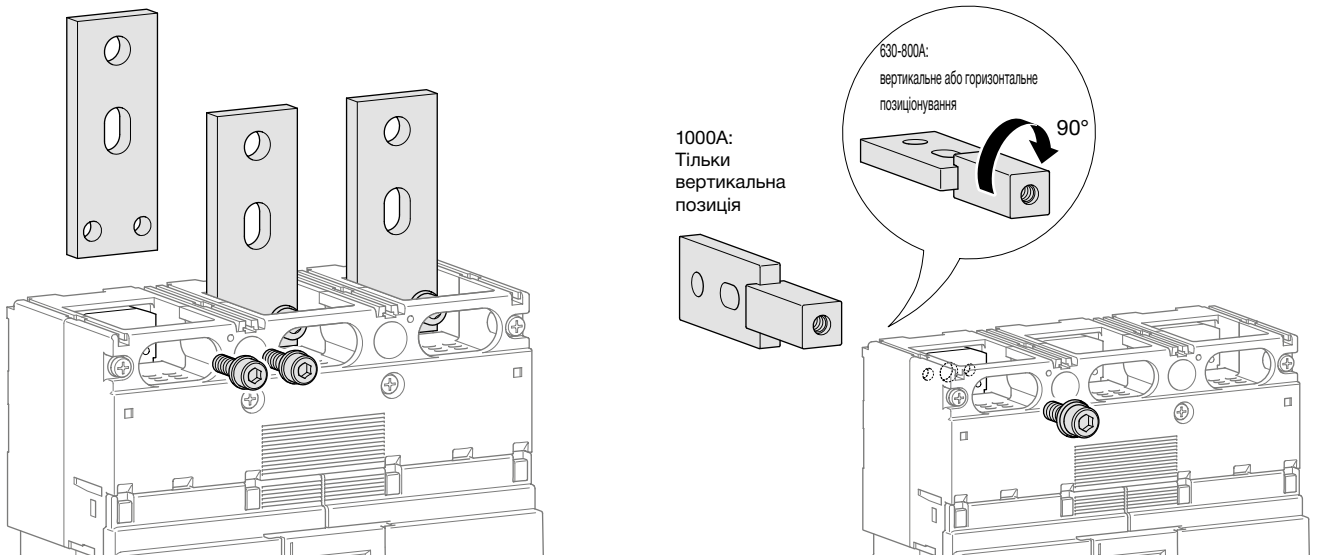
Підключення через подовжувачі



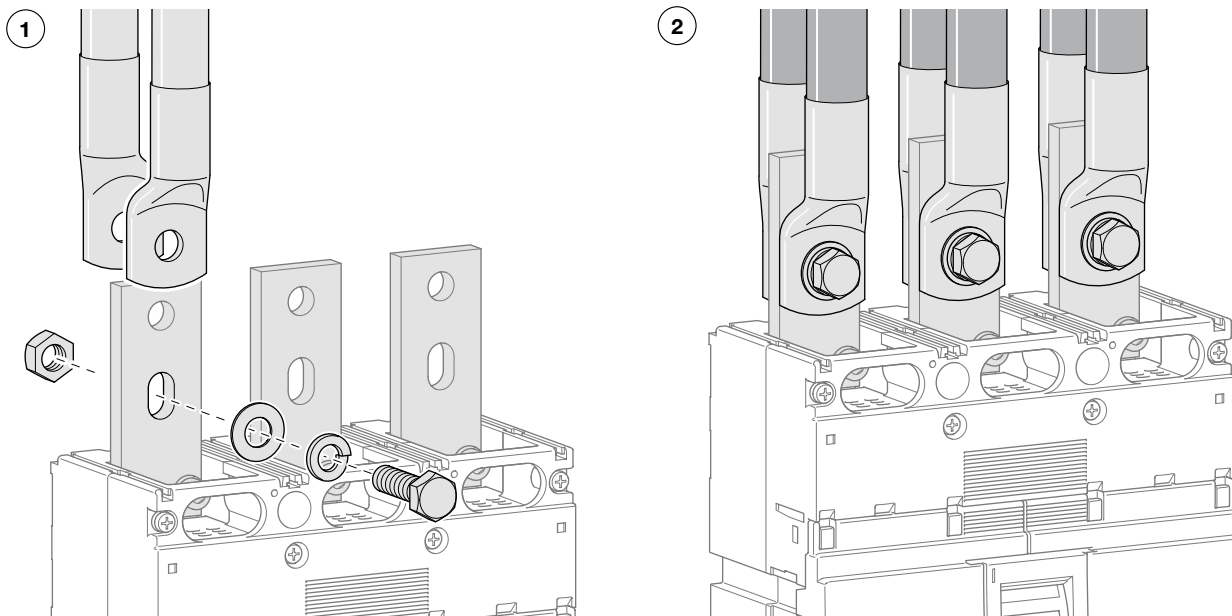
Пряме приєднання кабелів без наконечників не передбачено

Приєднання наконечниками макс. шириною 50 мм

Заднє підключення

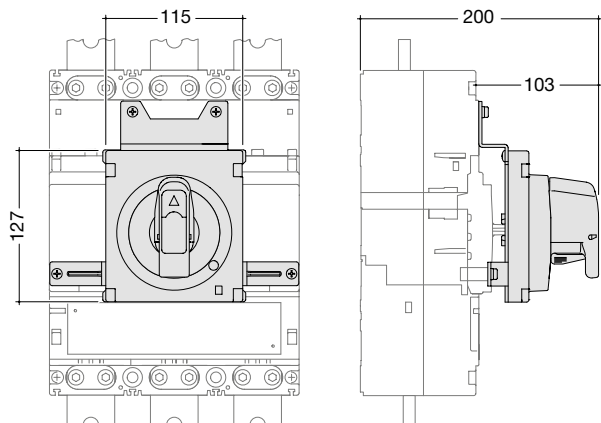


Підключення з наконечниками

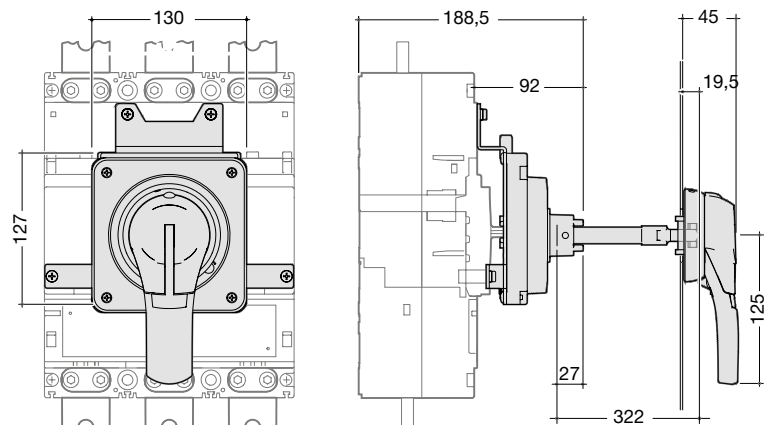


Акcesуари

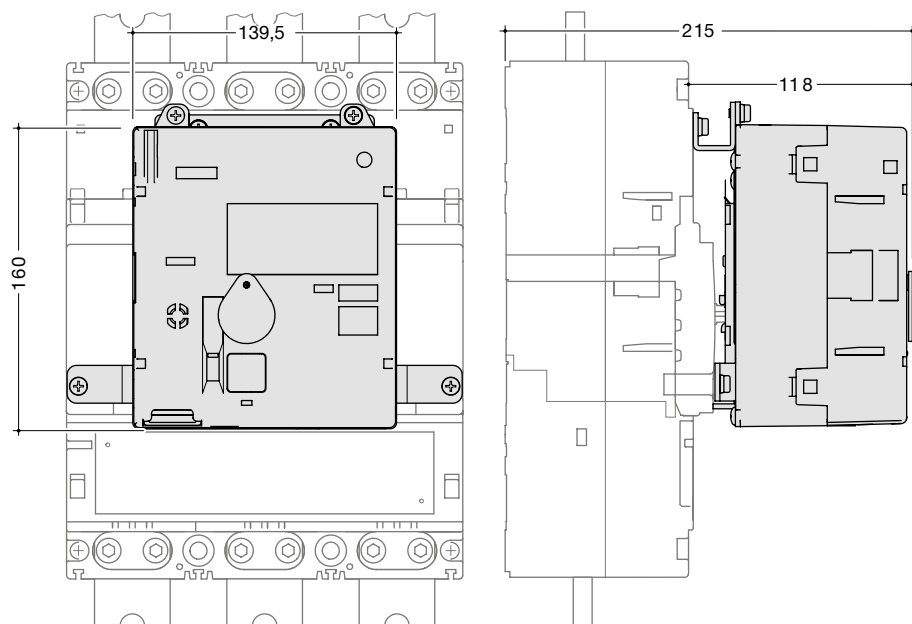
Поворотна ручка



Подовжена поворотна ручка



Моторпривід

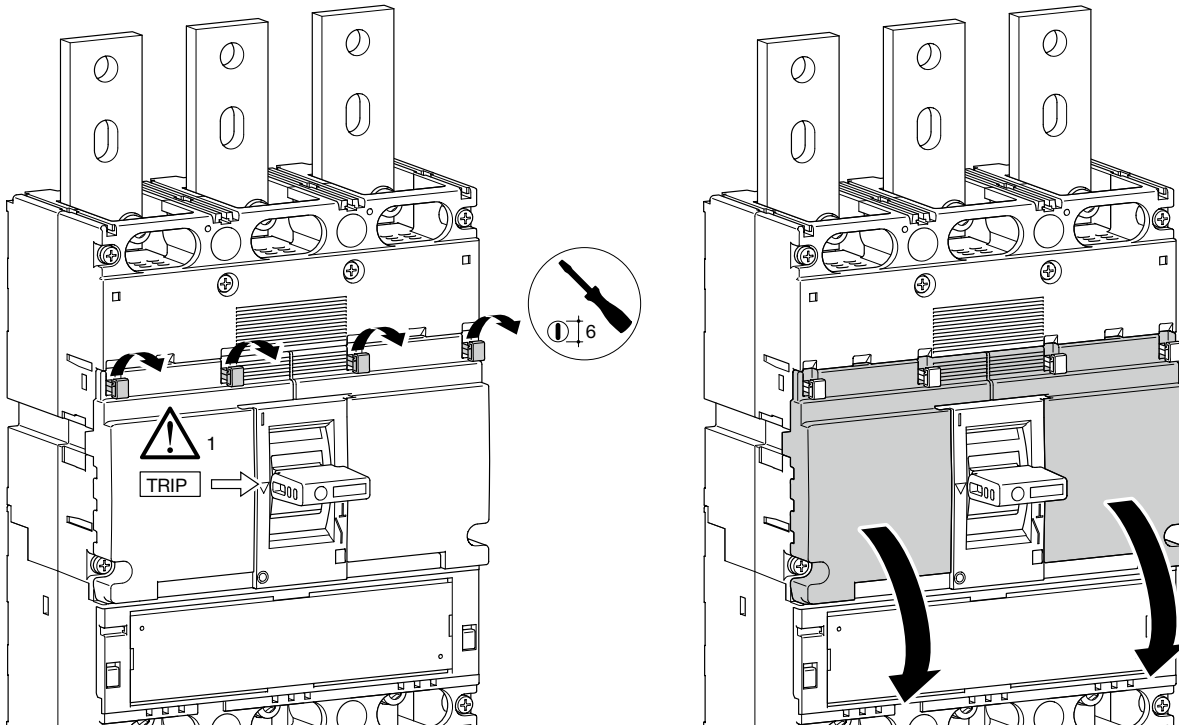


| | | |
|------------------------------------|----------------|-----------|
| Мінімальна напруга | 24-48V DC | Так |
| | 100-240V AC | Так |
| Принцип роботи | Прямий привід | |
| Мін. вимоги до ланцюгів управління | 300 VA мінімум | |
| Напруга ізоляції | 24-48V DC | 1000 V AC |
| | 100-240V AC | 1500 V AC |

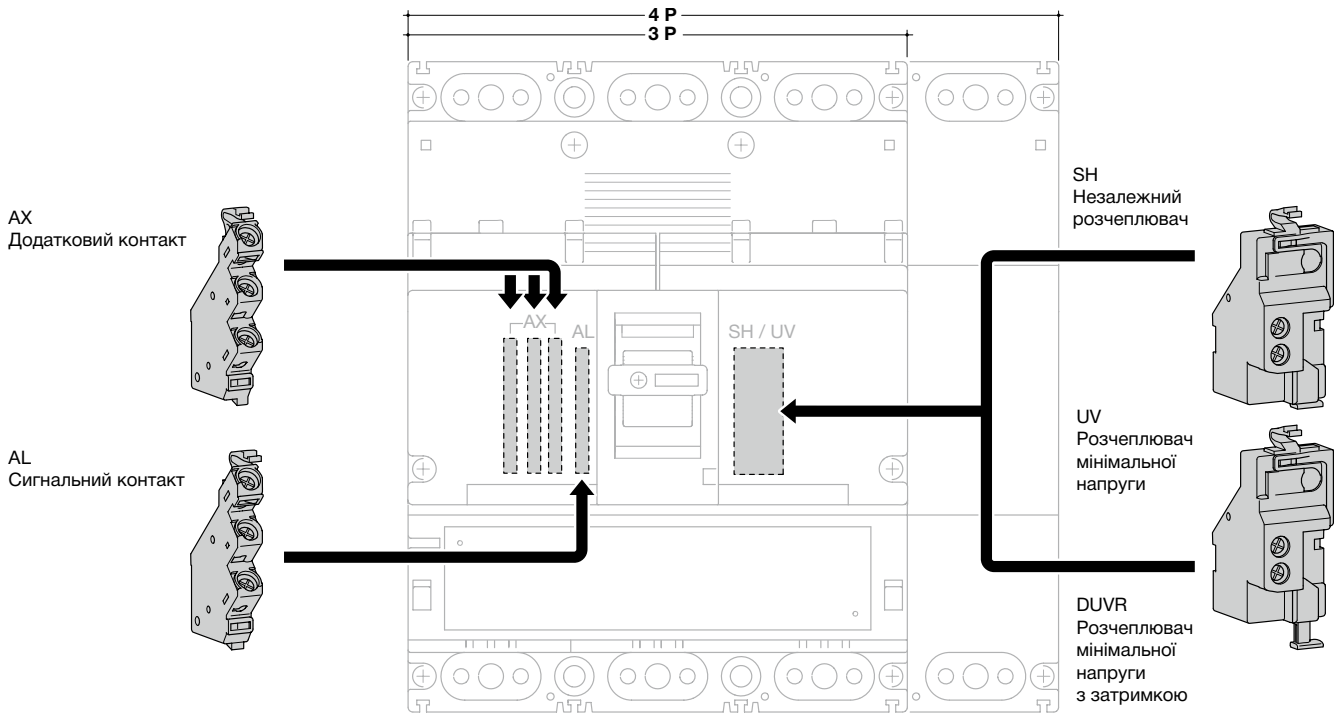
Корпусні автоматичні

Акcesуари

Акcesуари для корпусних автоматів і роз'єднувачів



Варіанти комбінацій для додаткового обладнання



Корпусні автоматичні

Корпусні автоматичні вимикачі h1600

Електронний розчеплювач LSI:
 Т регулювання $I_r = 0.4$ до $1 \times I_n$
 М регулювання 2.5 до $10 \times I_r$
 Т регулювання 0,1 - 0,2 сек
 3 і 4 полюса
 (Рег. нейтралі 0 - 50% - 100%)

Механічна кнопка TEST, кришка органів регулювання з можливістю пломбування.

Підключення

Безпосередньо до мідного затиску кабелю, через кабельні наконечники з максимальною шириною 60мм
 Відповідність IEC 60 947-2.

Роз'єднувачі

Можливість дистанційного відключення використовуючи блок контролю напруги (опція)

AC 22C/23A. Відповідність IEC 60 947-3



HNF990H

| Опис | Характеристики | I_n | Артикул 3П | Артикул 4П |
|-------------------------------|---|-------|----------------|----------------|
| Автомат h1600 50кА LSI | Відключаюча здатність I_{cu} : 50 кА (400/415 В AC) I_{cs} : 50 кА | 1250A | HNF980H | HNF981H |
| | | 1600A | HNF990H | HNF991H |
| | Т регулювання $I_r = 0.4$ до $1 \times I_n$ М регулювання 2.5 до $10 \times I_r$ Т затримка: 0,1 - 0,2 сек. | | | |
| | регулювання нейтралі 0 - 50% - 100% | | | |



HEF980H

| Опис | Характеристики | I_n | Артикул 3П | Артикул 4П |
|-------------------------------|---|-------|----------------|----------------|
| Автомат h1600 70кА LSI | Відключаюча здатність I_{cu} : 70 кА (400/415 В AC) I_{cs} : 50 кА | 1250A | HEF980H | HEF981H |
| | | 1600A | HEF990H | HEF991H |
| | Т регулювання $I_r = 0.4$ до $1 \times I_n$ М регулювання 2.5 до $10 \times I_r$ Т затримка: 0,1 - 0,2 сек. | | | |
| | регулювання нейтралі 0 - 50% - 100% | | | |



HCF990H

| Опис | Характеристики | I_n | Артикул 3П | Артикул 4П |
|---------------------|---|-------|----------------|----------------|
| Роз'єднувачі | Режими AC 22/23A U_e : 415 В AC I_{cw} (0,3сек) = 5кА | 1250A | HCF980H | HCF981H |
| | | 1600A | HCF990H | HCF991H |

Додаткові контакти

- 1 перекидний контакт (ON / OFF) вказує стан автомата "ВКЛ" або "ВИКЛ"
- 1 перекидний сигнальний контакт: вказує на спрацьовування автомата

Підключення

0,75 мм² гнучкий кабель або моножила.
Можливість підключення від 0,5 до 1,25 мм².

Незалежний розчеплювач

Дистанційне відключення автомата чи роз'єднувача.
Робоча напруга: 0,7 до 1,1 Un.

Розчеплювач мін. напруги









Дозволяє відключати автомат або роз'єднувач коли напруга падає на рівень між 35 - 70% Un. Напруга утримання 0,85xUn

Поворотна ручка

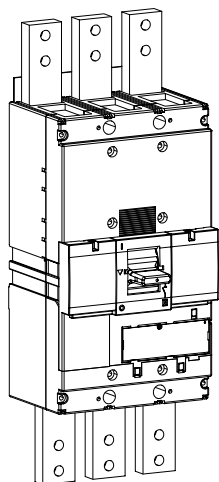
- блокування
- обладнана передньою кришкою і ручкою
- фіксація без додаткових гвинтів

Подовжена поворотна ручка

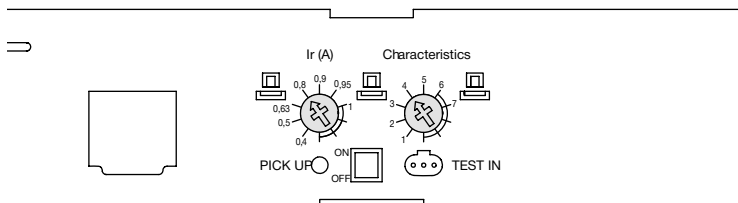
- IP 55
- в комплекті подовжений вал і ручка
- Заднє підключення: в комплекті

| Опис | Характеристики | Артикул | |
|---|---|----------------|--|
| Додаткові контакти AX AL | 1 перекидний контакт (Вкл/Викл) 250 В AC / 3А 125 В DC / 0,4А 1НВ + 1 НЗ | HXC021H |   HXC021H HXC024H |
| | 1 перекидний сигнальний контакт (Вкл/Викл) 250 В AC / 3А 125 В DC / 0,4А 1НВ + 1 НЗ | HXC024H | |
| | 1 перекидний контакт (Вкл/Викл) 125 В AC 1НВ + 1 НЗ | HXC025H | |
| | 1 перекидний сигнальний контакт (Вкл/Викл) 125 В AC 1НО + 1 НЗ | HXC026H | |
| Незалежний розчеплювач SH | 24 В DC | HXF001H |  HXF004H |
| | 48 В DC | HXF002H | |
| | 100 - 120 В AC | HXF003H | |
| | 200 - 240 В AC | HXF004H | |
| | 380 - 450 В AC | HXF005H | |
| Розчеплювач мінімальної напруги UV | 24 В DC | HXE011H |  HXE014H |
| | 110 - 120 В AC | HXE013H | |
| | 220 - 240 В AC | HXE014H | |
| | 380 - 415 В AC | HXE015H | |
| Поворотна ручка | ручка з можливістю блокування макс. Ø 8 мм | HXF030H |  HXF030H |
| Подовжена поворотна ручка | ручка з можливістю блокування макс. Ø 8 мм | HXF031H |  HXF031H |
| Блокування (замок) | для монтажу на автомат для блокування ручки, 3 замки max Ø 8 мм | HXF039H |  HXE014H |
| Моторпривід | 24 V DC | HXF040H |  HXF040H |
| | 200 - 230 V AC | HXF042H | |

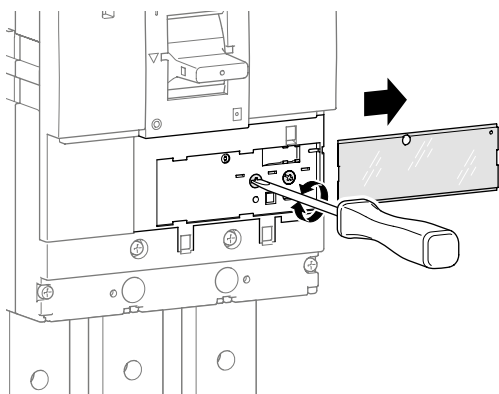
Корпусні автомати



| | | 220/240V AC (kA) | 380/415 V AC (kA) | 660/690 V AC (kA) |
|-----|-----|------------------------|-------------------------|-------------------------|
| HNF | Icu | 100 | 50 | 25 |
| | Ics | 75 | 50 | 25 |
| HEF | Icu | 100 | 70 | 45 |
| | Ics | 75 | 50 | 34 |
| HCF | Icm | | 45 kA | |
| | Icw | | 20 kA-0,3 s | |



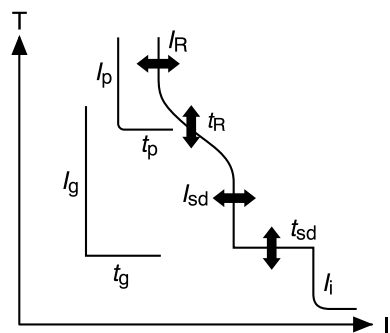
Електронний блок розчеплювачів (LSI)



L - Long delay - тривала часова затримка, захист від перевантаження: I_r і t_r

S - Short delay - коротка тимчасова затримка, захист проти струму короткого замикання: I_{sd} і t_{sd}

I - Instantaneous - без затримки, макс. поріг спрацювання (<10 мс) в разі короткого замикання: 2,5 до $10 \times I_r$ (630 - 800A) і 2,5 до $8 \times I_r$ (1000A).



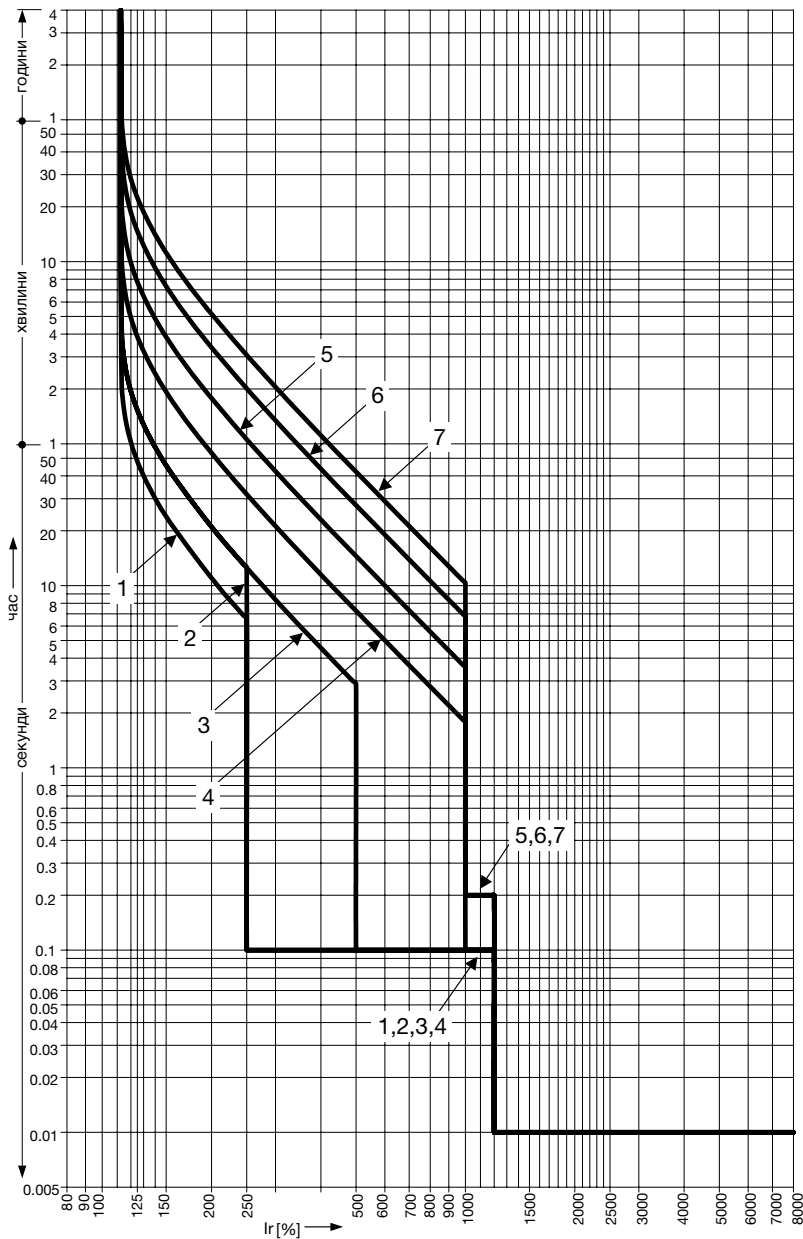
| LSI | I_n A | 1250 -1600 A | | | | |
|------------------------|-------------------|--------------------|--------------------|------------------|--------------|-------------------|
| | | Тривала затримка t | Коротка затримка t | Миттєво | | |
| | | $I_r (x I_n)$ | t_r (s) | $I_{sd} (x I_r)$ | t_{sd} (s) | I_i (x I_r) |
| ① | 0,4 | Так | | | | |
| | 0,5 | Так | | | | |
| | 0,63 | Так | | | | |
| | 0,8 | Так | | | | |
| | 0,9 | Так | | | | |
| | 0,95 | Так | | | | |
| | 1 | Так | | | | |
| ② Характеристики | 1 | | 11 s при 2 x I_r | 2,5 | 0,1 | 14 (max 12 x I_n) |
| | 2 | | 21 s при 2 x I_r | | | |
| | 3 | | | 5 | | |
| | 4 | | 5 s при 6 x I_r | | | |
| | 5 | | 10 s при 6 x I_r | 10 | 0,2 | |
| | 6 | | 19 s при 6 x I_r | | | |
| | 7 | | 29 s при 6 x I_r | | | |
| ③ ③ Захист нейтралі | 0% 50% 100% | | | | | |

| | ① I_r (A) | ② I_m | ③ N |
|-----|----------------|---------------|--------------------|
| LSI | 0,4 - 1 I_n | 2,5 -10 I_r | 0% 50% 100 % |

(*) Характеристика 1: Захист генератора
Характеристика 2-4: Стандартний захист
Характеристика 5-7: Захист двигунів згідно пускової кривої

Характеристика спрацювання

Автомати h1600 LSI



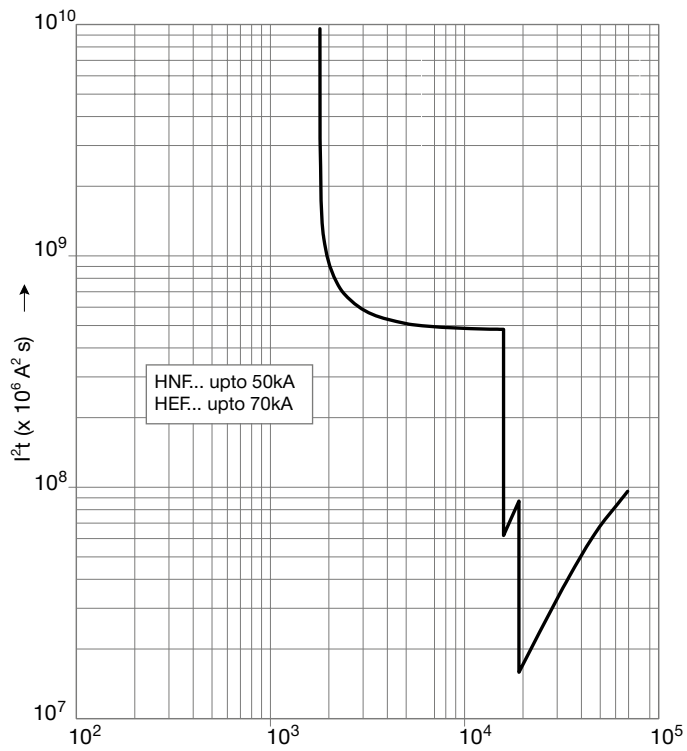
Блок електронних розчеплювачів (LSI)

Автомати 1250-1600A

| IR (A) | | | | | | | | | | |
|-----------------------|------------|------------|-----|---|-----|------|------------|-----|------|-----|
| LTD струм | | IR | xIn | 0,4 | 0,5 | 0,63 | 0,8 | 0,9 | 0,95 | 1 |
| Характеристики | | | No. | 1 | 2 | 3 | 4 | 5 | 6 | 7 |
| Стандарт | LTD | tR | (s) | 11 | 21 | 21 | 5 | 10 | 19 | 29 |
| | | | | 200% x I R | | | 600% x I R | | | |
| | STD | Isd | xIR | 2,5 | | 5 | 10 | | | |
| | | tsd | (s) | 0,1 | | | | | | 0,2 |
| Опція | N | IN | xIn | 0,5 або 1 або NON (IN x 105% NT, IN x 120% T) | | | | | | |
| | | tN | (s) | IN=tR | | | | | | |
| | | | | | | | | | | |

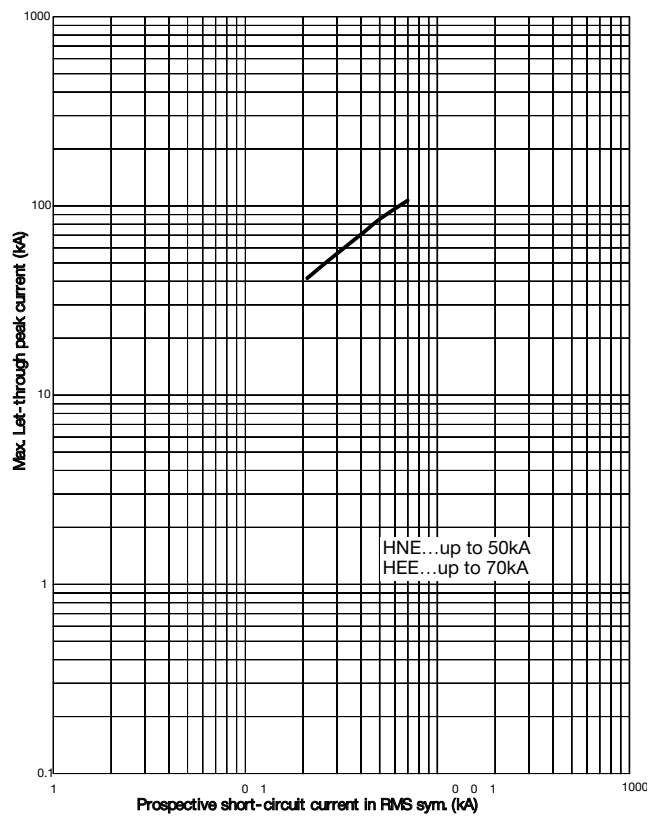
Графік енергії

Автомати h1600



Графік обмеження максимального струму

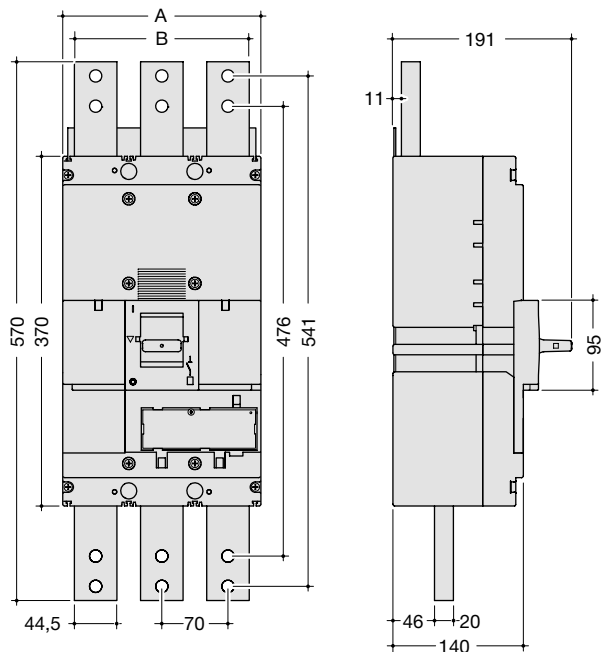
Автомати h1600



Корпусні
автомати

Розміри

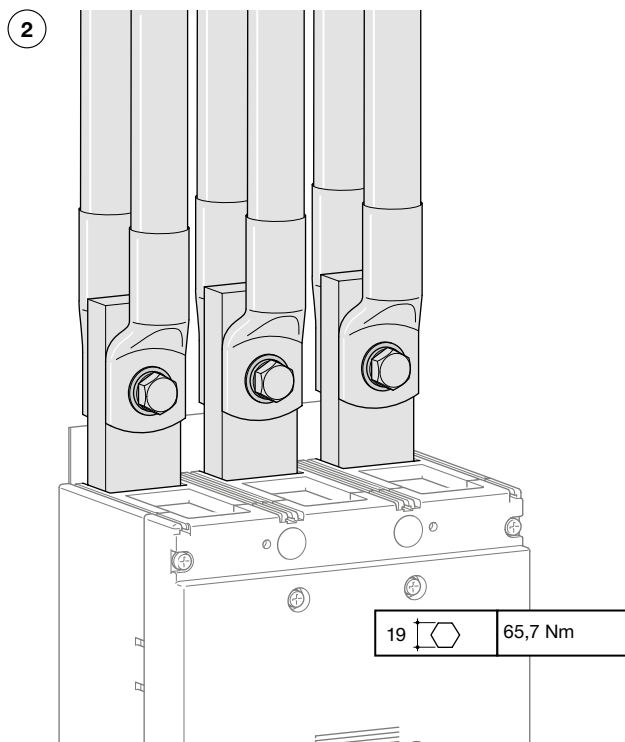
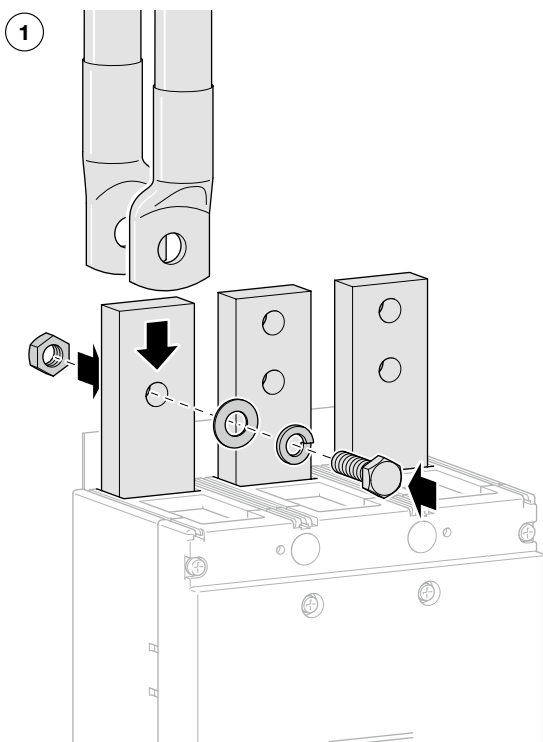
Корпусні автомати



| | A (мм) | B (мм) |
|----|--------|--------|
| 3п | 210 | 185 |
| 4п | 280 | 255 |

Підключення

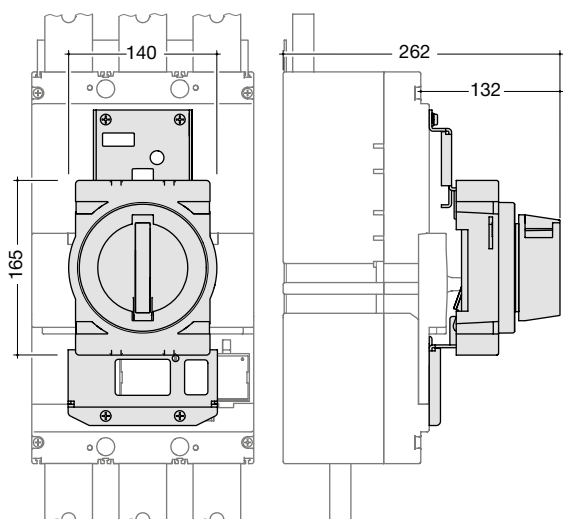
Підключення через наконечники



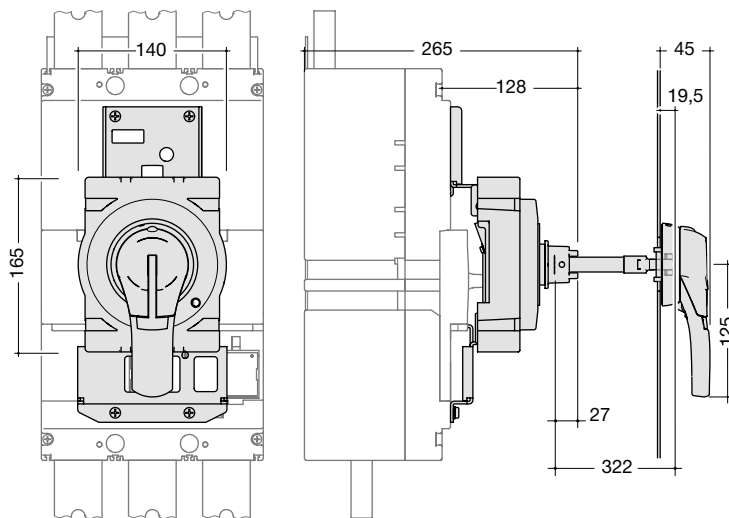
Корпусні
автомати

Акcesуари

Поворотна ручка

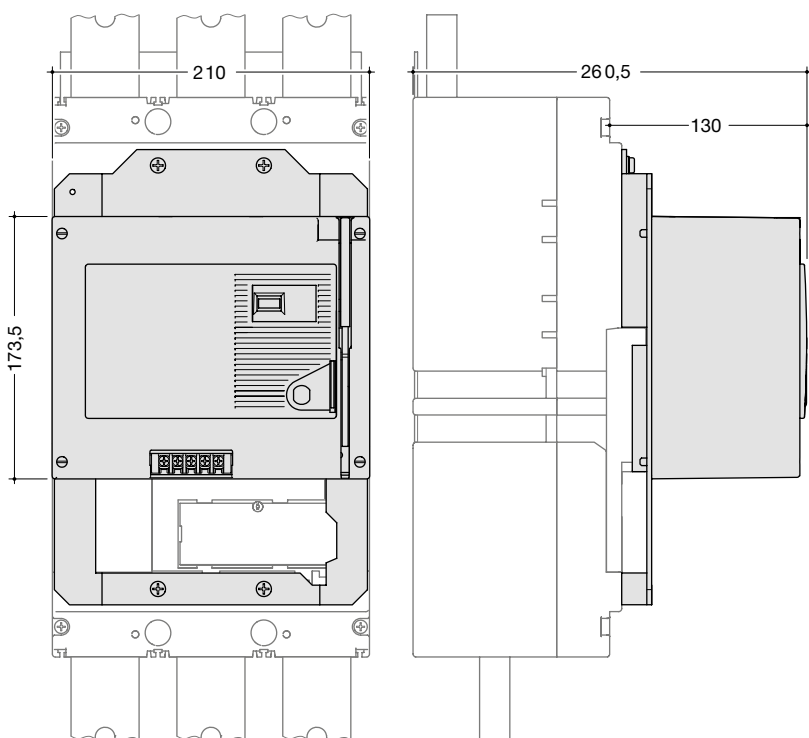


Подовжена поворотна ручка



Моторпривід

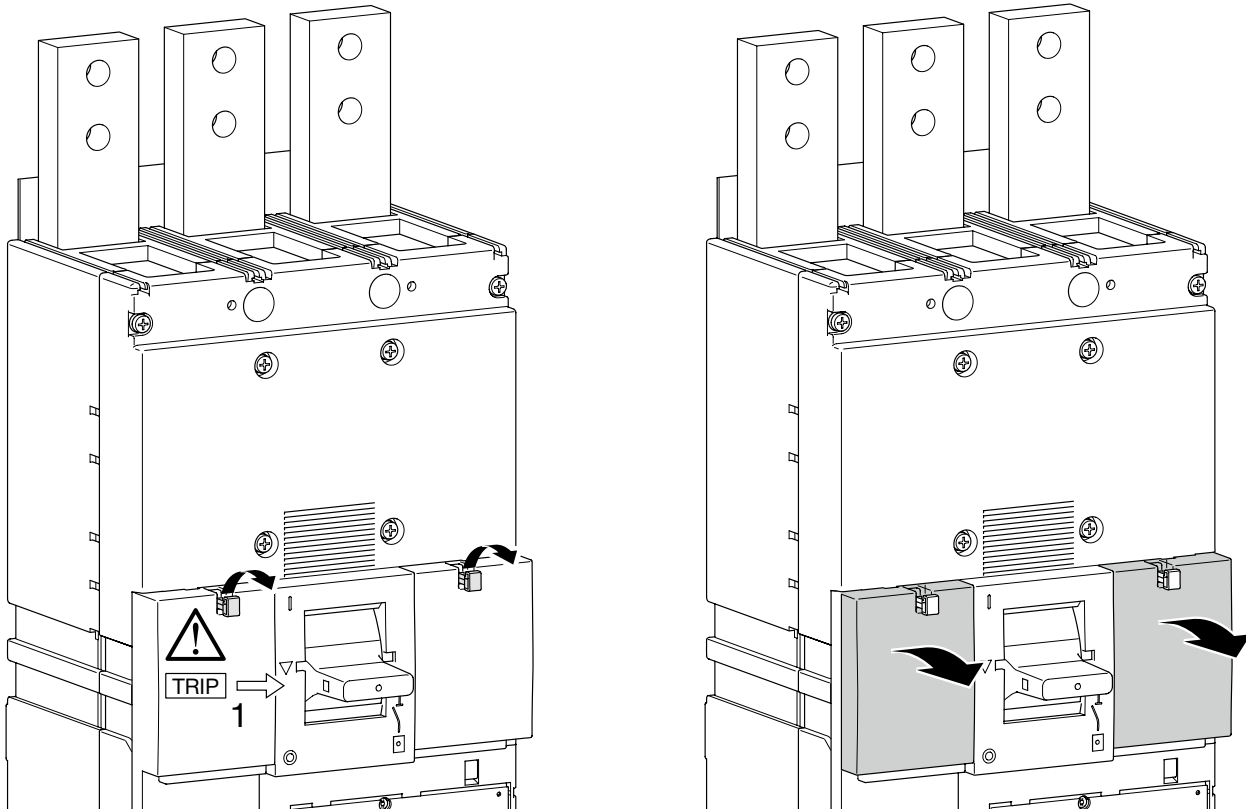
Корпусні автоматичні вимикачі



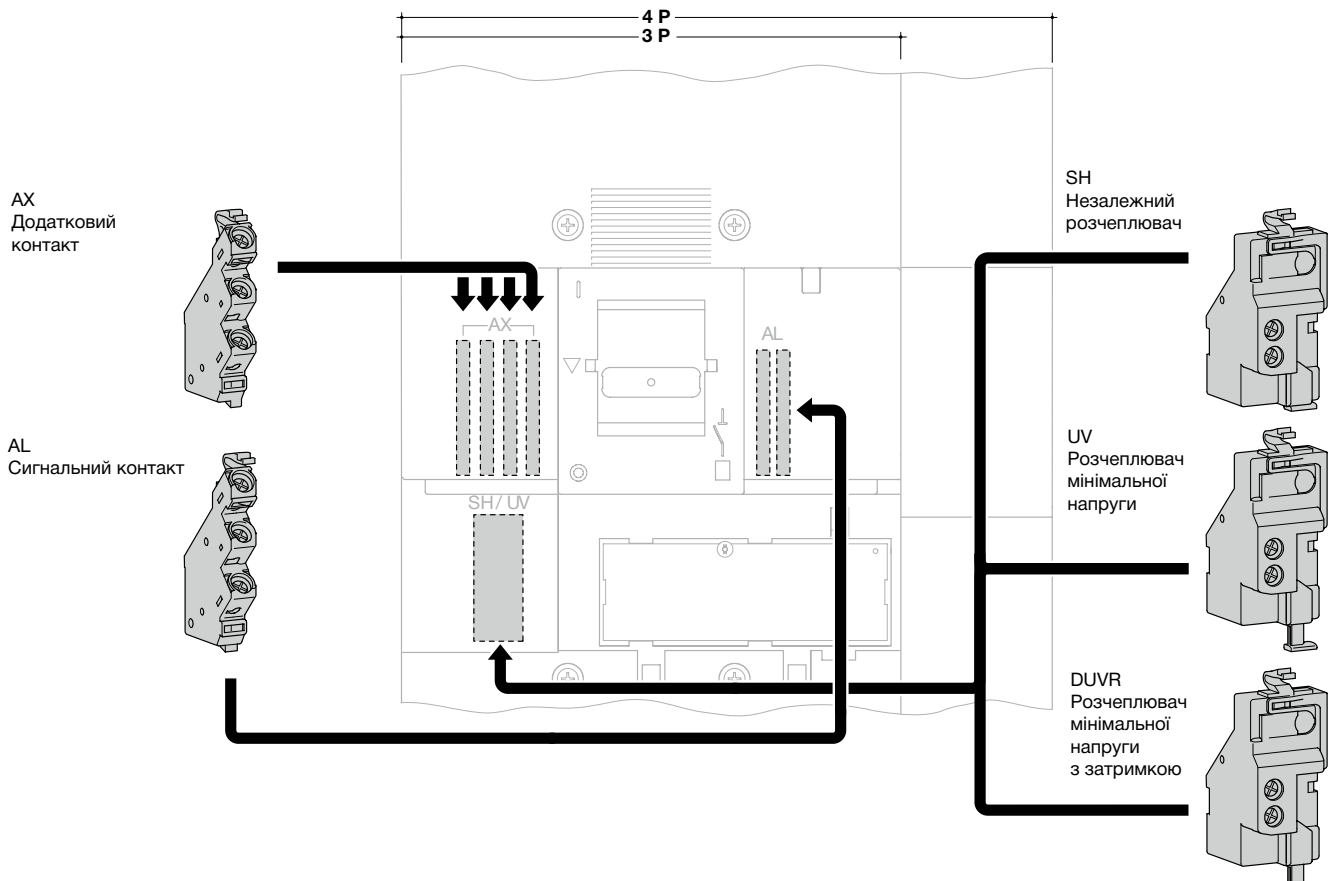
| | | |
|------------------------------------|-------------|----------------|
| Номінальна напруга | 24В DC | так |
| | 200-230В AC | так |
| Номінальний струм(A) | 200-230В AC | 1 |
| Пусковий струм (А) | 200-230В AC | 3,2 |
| Принцип роботи | | прямий привід |
| Час спрацювання (с) | ON | 0,06 |
| | OFF | 3 |
| | RESET | 3 |
| Мін. вимоги до ланцюгів управління | | 300 VA мінімум |
| Потужність | 24В DC | 500 В AC |
| | 200-230В AC | 1500 В AC |

Акcesуари

Акcesуари для корпусних автоматів і роз'єднувачів



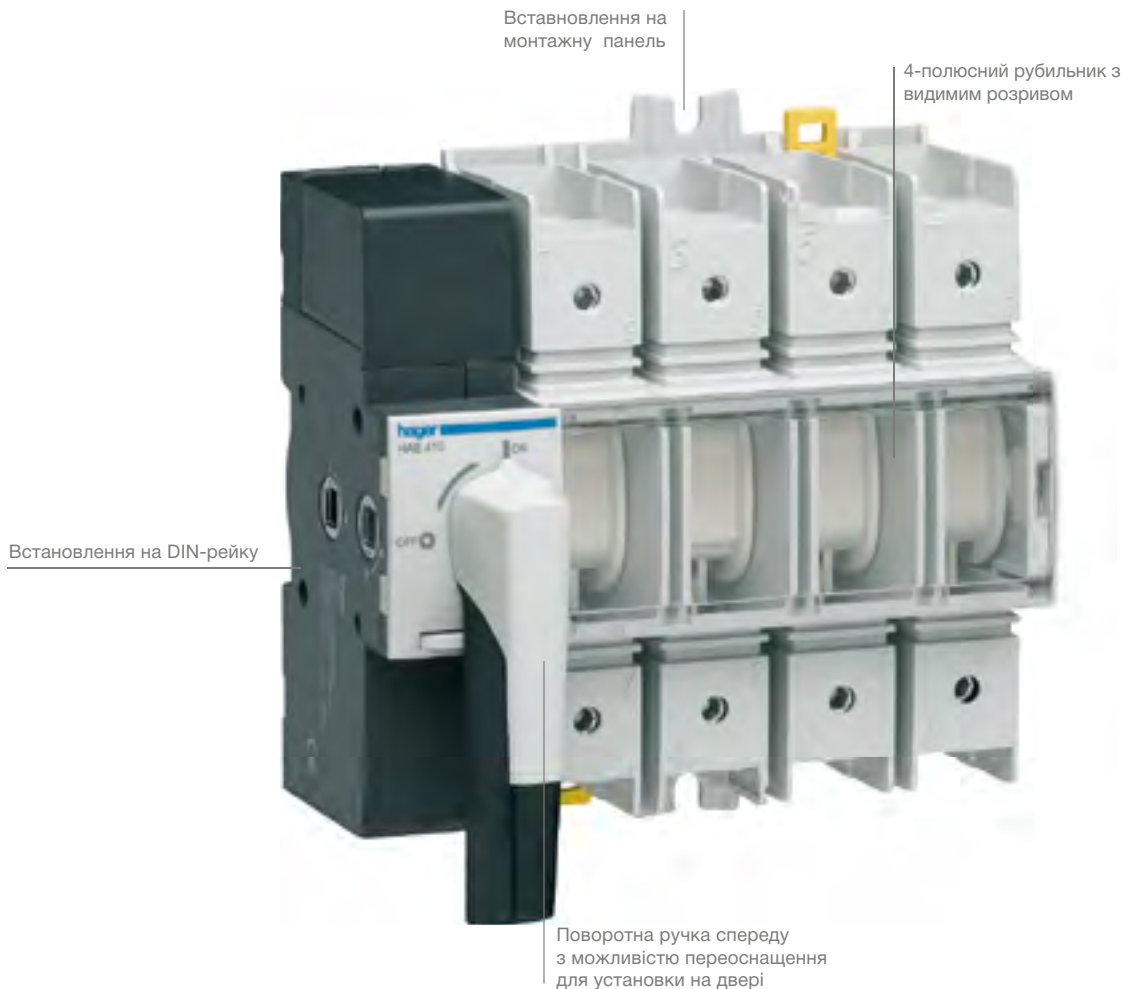
Варіанти комбінації для додаткового обладнання



Корпусні автоматичні

Рубильники

Рубильники здійснюють включення і виключення під навантаженням і забезпечують безпечний розрив для робіт на відключеній ділянці мережі. Монтаж проводиться на DIN-рейці або монтажної панелі щита. Є рубильники від 20 А до 3200 А.



Переваги для Вас

- Для безпечного включення і виключення під навантаженням
- Виконують безпечний розрив електромережі, забезпечуючи тим самим безпеку робіт на лінії.
- Установка на DiN-рейку і на монтажну панель.
- Установка рубильників HAE в щити Orion Plus - тільки на монтажну панель.
- Поворотна рукоятка безпосередньо на приладі з можливістю блокування в стані ВИКЛ.

Технічні характеристики:

| | |
|-----------------------------|--|
| Монтаж: | на DIN-рейці або монтажних панелях в розподільчих щитах |
| Ступінь захисту: | IP20 |
| Напруга ізоляції: | 690 – 800 В ~ |
| Номинальний струм: | 20 – 3200 А |
| Електрична міцність: | 3, 4, 5, 8, 10 кВ |
| Кількість полюсів: | 3 та 4 |
| Аксесуари: | поворотна рукоятка, додаткові контакти, клема і ізолюючі кришки вводів |

- Модульний рубильник для установки на дин-рейці або монтажної панелі поворотна рукоятка безпосередньо на приладі.
- Зовнішня рукоятка блокується в стані ВИКЛ за допомогою замка
- In: 20 - 160 А
- Ступінь захисту: IP 20 забезпечує включення і відключення під навантаженням і функцію безпечного розриву для впевнених робіт у всіх мережах низької напруги

Властивості:

- подвійне відключення на кожен фазу
- 20 - 125А з видимим показчиком положення вимикача
- 80- 200А з видимим розривом контактів

Акcesуари:

- поворотна рукоятка для установки на двері щита
- допоміжний контакт

Стандарти: МЕК60947-3

Рубильники на DIN-рейку, без видимого розриву

Характеристики:

- AC 21, 690В AC,
- Номінальна напруга ізоляції Ui: 800 В AC
- Макс. переріз кабеля. 16 мм² моножила

| Опис | Ширина модулів | Кількість в упаковці | Артикул |
|------------------|----------------|----------------------|---------------|
| Рубильник 3P 20A | 2,6 | 1 | HAB302 |
| Рубильник 3P 32A | 2,6 | 1 | HAB303 |
| Рубильник 3P 40A | 2,6 | 1 | HAB304 |
| Рубильник 3P 63A | 2,6 | 1 | HAB306 |
| Рубильник 4P 20A | 3,5 | 1 | HAB402 |
| Рубильник 4P 32A | 3,5 | 1 | HAB403 |
| Рубильник 4P 40A | 3,5 | 1 | HAB404 |
| Рубильник 4P 63A | 3,5 | 1 | HAB406 |



HAB306

Рубильники на DIN-рейку, без видимого розриву

Характеристики:

- AC 21, 690В AC,
- Номінальна напруга ізоляції Ui: 800 В AC
- Макс. переріз кабеля. 35 мм² моножила

| Опис | Ширина модулів | Кількість в упаковці | Артикул |
|-------------------|----------------|----------------------|---------------|
| Рубильник 3P 63A | 3 | 1 | HAC306 |
| Рубильник 3P 80A | 3 | 1 | HAC308 |
| Рубильник 3P 100A | 3 | 1 | HAC310 |
| Рубильник 4P 63A | 4 | 1 | HAC406 |
| Рубильник 4P 80A | 4 | 1 | HAC408 |
| Рубильник 4P 100A | 4 | 1 | HAC410 |



HAC410

Корпусні автоматти

Рубильники на DIN-рейку, без видимого розриву

Характеристики:

- AC 21, 690В AC,
- Номінальна напруга ізоляції Ui: 800 В AC
- Макс. переріз кабеля. 70 мм² моножила

| Опис | Ширина модулів | Кількість в упаковці | Артикул |
|-------------------|----------------|----------------------|---------------|
| Рубильник 3P 100A | 4,5 | 1 | HAD310 |
| Рубильник 3P 125A | 4,5 | 1 | HAD312 |
| Рубильник 4P 100A | 5,95 | 1 | HAD410 |
| Рубильник 4P 125A | 5,95 | 1 | HAD412 |



HAD310



HAE416

Рубильники з видимим розривом

Характеристики:

- АС 21, 690В АС
- Номінальна напруга ізоляції U_i : 800 В АС
- Макс. переріз кабеля. 70 мм² моножила
- Не встановлюється на комплекти для модульних пристроїв щитка Оріон +

| Опис | Ширина модулів | Кількість в упаковці | Артикул |
|--------------------------------------|----------------|----------------------|---------------|
| Рубильник з видимим розривом 3P 100А | 6,22 | 1 | HAЕ310 |
| Рубильник з видимим розривом 3P 125А | 6,22 | 1 | HAЕ312 |
| Рубильник з видимим розривом 3P 160А | 6,22 | 1 | HAЕ316 |
| Рубильник з видимим розривом 4P 100А | 7,71 | 1 | HAЕ410 |
| Рубильник з видимим розривом 4P 125А | 7,71 | 1 | HAЕ412 |
| Рубильник з видимим розривом 4P 160А | 7,71 | 1 | HAЕ416 |



HA304

Рубильники з видимим розривом

Характеристики:

- АС 21, 690В АС
- Номінальна напруга ізоляції U_i : 800 В АС
- Макс. переріз кабеля. 70 мм² моножила
- Не встановлюється на комплекти для модульних пристроїв щитка Оріон +

| Опис | Ширина модулів | Кількість в упаковці | Артикул |
|--------------------------------------|----------------|----------------------|--------------|
| Рубильник з видимим розривом 3P 80А | 6,50 | 1 | HA304 |
| Рубильник з видимим розривом 3P 100А | 6,50 | 1 | HA305 |
| Рубильник з видимим розривом 3P 125А | 6,50 | 1 | HA306 |
| Рубильник з видимим розривом 3P 160А | 8,50 | 1 | HA307 |
| Рубильник з видимим розривом 3P 200А | 8,50 | 1 | HA308 |
| Рубильник з видимим розривом 4р 80А | 6,50 | 1 | HA404 |
| Рубильник з видимим розривом 4P 100А | 6,50 | 1 | HA405 |
| Рубильник з видимим розривом 4P 125А | 6,50 | 1 | HA406 |
| Рубильник з видимим розривом 4P 160А | 8,50 | 1 | HA407 |

Корпусні
автомати



HZC111

Підвжуючий шток рукояток для установки на двері

Характеристики:

- HZC111-113 для HAV, HAC и HAD
- HZC114-116 для HAE
- HZC103-104 для HA

| Опис | Кількість в упаковці | Артикул |
|-----------------------------------|----------------------|---------------|
| Шток 150 мм для апаратів 20-125А | 1 | HZC111 |
| Шток 200 мм для апаратів 20-125А | 1 | HZC112 |
| Шток 320 мм для апаратів 20-125А | 1 | HZC113 |
| Шток 150 мм для апаратів 100-160А | 1 | HZC114 |
| Шток 200 мм для апаратів 100-160А | 1 | HZC115 |
| Шток 320 мм для апаратів 100-160А | 1 | HZC116 |
| Шток 200 мм для апаратів 80-200А | 1 | HZC103 |
| Шток 320 мм для апаратів 80-200А | 1 | HZC104 |

Поворотні рукоятки для установки на двері

- IP55
- Замикається в позиції ВИКЛ
- Без бодовжуючого штоку - замовляти окремо.

| Опис | Кількість в упаковці | Артикул |
|---|----------------------|---------------|
| Поворотна рукоятка для рубильників 20-100А НАВ, НАС | 1 | HZC010 |
| Поворотна рукоятка для рубильників 100-125А НАД | 1 | HZC011 |
| Поворотна рукоятка для перемикачів 100-160А НАЕ | 1 | HZC014 |
| Поворотна рукоятка для перемикачів 80-200А НА304-308, НА404-407 | 1 | HZC001 |



HZC001



HZC010

Додаткові контакти для рубильників

- Характеристики:
- випереджаюче розмикання
 - 230В ~ АС-15, 6А

| Опис | Кількість в упаковці | Артикул |
|--|----------------------|---------------|
| Додатковий контакт 1НВ+1НЗ для рубильників 20-160А | 1 | HZC311 |
| Додатковий контакт 2НВ для рубильників 20-160А | 1 | HZC312 |



HZC311

Ізолюючі кришки виводів зверху і знизу

- Характеристики:
- випереджаюче розмикання
 - 230В ~ АС-15, 6А

| Опис | Кількість в упаковці | Артикул |
|---|----------------------|---------------|
| Ізолюючі кришки ввідів для 3-п. рубильників. 20-63А НАВ | 1 | HZC211 |
| Ізолюючі кришки ввідів для 3-п. рубильників 63-100А НАС | 1 | HZC213 |
| Ізолюючі кришки ввідів для 3-п. рубильників 100А-125А НАД | 1 | HZC215 |
| Ізолюючі кришки ввідів для 3-п. рубильників 100-160А НАЕ | 1 | HZC217 |
| Ізолюючі кришки ввідів для 4-п. рубильників. 20-63А НАВ | 1 | HZC212 |
| Ізолюючі кришки ввідів для 4-п. рубильників 63-100А НАС | 1 | HZC214 |
| Ізолюючі кришки ввідів для 4-п. рубильників 100А-125А НАД | 1 | HZC216 |
| Ізолюючі кришки ввідів для 4-п. рубильників 100-160А НАЕ | 1 | HZC218 |



HZC212

- Рубильники до 630А встановлюються в блоки Univers N або на монтажні плити
- Поворотна ручка на приладі
- In: від 125А до 3200А - забезпечує включення і виключення під навантаженням

Особливості:

- безпечний розрив
- тропічне виконання
- норми EN 60947-3 / DIN VDE 0660 частина 107



HA358

Рубильник, 3-полюсний, ручний привід

AC 23 - 400 V AC; HA357, AC 22 - 400 V AC
 Болтове з'єднання:
 In 160 A: 95 мм макс.
 In 250 A: 150 мм макс.
 In 400 A: 240 мм макс.
 In 630 A: 2 x 150 мм мін.
 2 x 300 мм макс.

Опис:

- напруга ізоляції Ui:
 750 В AC для HA352, HA354
 800 В AC для HA357
 1000 В AC для HA358
- 1 запираюча ручка
- кріпильні гвинти і гайки

| Опис | Кількість в упаковці | Артикул |
|--------------------------|----------------------|--------------|
| Рубильник, 3-пол., 125А | 1 | HA351 |
| Рубильник, 3-пол., 160А | 1 | HA352 |
| Рубильник, 3-пол., 250А | 1 | HA354 |
| Рубильник, 3-пол., 400А | 1 | HA357 |
| Рубильник, 3-пол., 630А | 1 | HA358 |
| Рубильник, 3-пол., 800А | 1 | HA360 |
| Рубильник, 3-пол., 1250А | 1 | HA362 |
| Рубильник, 3-пол., 1600А | 1 | HA364 |
| Рубильник, 3-пол., 2000А | 1 | HA365 |
| Рубильник, 3-пол., 2500А | 1 | HA366 |
| Рубильник, 3-пол., 3200А | 1 | HA367 |

Корпусні автомати



HA452

Рубильник, 4-полюсний, ручний привід

AC 23 - 400 V AC; HA457, AC 22 - 400 V AC
 Болтове з'єднання:
 In 160 A: 95 мм макс.
 In 250 A: 150 мм макс.
 In 400 A: 240 мм макс.
 In 630 A: 2 x 150 мм мін.
 2 x 300 мм макс.

Опис:

- напруга ізоляції Ui:
 750 В AC для HA452, HA454
 800 В AC для HA457
 1000 В AC для HA458
- 1 запираюча ручка
- кріпильні гвинти і гайки

| Опис | Кількість в упаковці | Артикул |
|--------------------------|----------------------|--------------|
| Рубильник, 4-пол., 125А | 1 | HA451 |
| Рубильник, 4-пол., 160А | 1 | HA452 |
| Рубильник, 4-пол., 250А | 1 | HA454 |
| Рубильник, 4-пол., 400А | 1 | HA457 |
| Рубильник, 4-пол., 630А | 1 | HA458 |
| Рубильник, 4-пол., 800А | 1 | HA460 |
| Рубильник, 4-пол., 1250А | 1 | HA462 |
| Рубильник, 4-пол., 1600А | 1 | HA464 |
| Рубильник, 4-пол., 2000А | 1 | HA465 |
| Рубильник, 4-пол., 2500А | 1 | HA366 |
| Рубильник, 4-пол., 3200А | 1 | HA467 |

Циліндричні клеми, 3-полюсні

Опис
- придатні для алюмінію і міді

| Опис | Переріз (мм ²) | Кількість в упаковці | Артикул |
|--------------------------|----------------------------|----------------------|--------------|
| Циліндричні клеми, HA352 | 16 - 95 | 1 | HZ073 |
| Циліндричні клеми, HA354 | 16 - 185 | 1 | HZ074 |
| Циліндричні клеми, HA357 | 50 - 240 | 1 | HZ075 |
| Циліндричні клеми, HA358 | 90 - 300 | 1 | HZ076 |



HZ074

Набір подвійних клем, 3-полюсні

Опис:
- підключення 2 кабелів на полюс

| Опис | Переріз (мм ²) | Кількість в упаковці | Артикул |
|----------------------|----------------------------|----------------------|--------------|
| Подвійні клеми, 160А | 16 - 95 | 1 | HZ183 |
| Подвійні клеми, 250А | 16 - 185 | 1 | HZ184 |
| Подвійні клеми, 400А | 50 - 240 | 1 | HZ185 |
| Подвійні клеми, 630А | 90 - 300 | 1 | HZ186 |



HZ184

Захисний екран, 3-полюсний

Опис
- для рубильників серії HA
- для верху і для низу
- без поділу полюсів

| Опис | Кількість в упаковці | Артикул |
|---------------------------------------|----------------------|--------------|
| Захисний екран, 3-пол., для HA351/352 | 1 | HZ033 |
| Захисний екран, 3-пол., для HA354/357 | 1 | HZ034 |
| Захисний екран, 3-пол., для HA358 | 1 | HZ035 |
| Захисний екран, 3-пол., для HA360 | 1 | HZ036 |
| Захисний екран, 3-пол., для HA362/364 | 1 | HZ037 |



HZ033

Захисний екран, 4-полюсний

Опис
- для рубильників серії HA
- для верху і для низу
- без поділу полюсів

| Опис | Кількість в упаковці | Артикул |
|---------------------------------------|----------------------|--------------|
| Захисний екран, 4-пол., для HA351/452 | 1 | HZ043 |
| Захисний екран, 4-пол., для HA454/457 | 1 | HZ044 |
| Захисний екран, 4-пол., для HA458 | 1 | HZ045 |
| Захисний екран, 4-пол., для HA460 | 1 | HZ046 |
| Захисний екран, 4-пол., для HA462/464 | 1 | HZ047 |



HZ043

Кришки ізоляційні, 3-полюсні

Опис
- для захисту вводів (IP2X)
- зверху і знизу

| Опис | Кількість в упаковці | Артикул |
|------------------------------------|----------------------|---------------|
| Кришки ізоляційні, 3-пол, 125-200А | 1 | HZC201 |
| Кришки ізоляційні, 3-пол, 200-400А | 1 | HZC203 |
| Кришки ізоляційні, 3-пол, 400-630А | 1 | HZC205 |



HZC201



HZC202

Кришки ізоляційні, 4-полюсні

Опис:
- для захисту вводів (IP2X)
- зверху і знизу

| Опис | Кількість в упаковці | Артикул |
|------------------------------------|----------------------|---------------|
| Кришки ізоляційні, 4-пол, 125-200А | 1 | HZC202 |
| Кришки ізоляційні, 4-пол, 200-400А | 1 | HZC204 |
| Кришки ізоляційні, 4-пол, 400-630А | 1 | HZC206 |

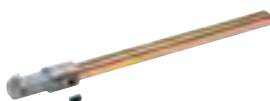


HZC002

Поворотна ручка, монтаж на двері шафи

Опис:
- без подовжуючого вала

| Опис | Кількість в упаковці | Артикул |
|---|----------------------|---------------|
| Поворотна ручка для рубильників 100-630А | 1 | HZC002 |
| Поворотна ручка для рубильників 800-1600А | 1 | HZC003 |



HZC101

Подовжуючий вал

Опис
Вал 200 мм для приладів 63-630А
Вал 320 мм для приладів 63-630А
Вал 200 мм для приладів 800-1600А
Вал 320 мм для приладів 800-1600А

| Опис | Кількість в упаковці | Артикул |
|-----------------------------------|----------------------|---------------|
| Вал 200 мм для приладів 63-630А | 1 | HZC101 |
| Вал 320 мм для приладів 63-630А | 1 | HZC102 |
| Вал 200 мм для приладів 800-1600А | 1 | HZC105 |
| Вал 320 мм для приладів 800-1600А | 1 | HZC106 |



HZ023

Додатковий контакт, 2 перекидних контакти

Опис
- In 16А 250 В АС
- cos phi = 0,8

| Опис | Кількість в упаковці | Артикул |
|--|----------------------|--------------|
| Додатковий контакт для рубильників 125-630А | 1 | HZ023 |
| Додатковий контакт для рубильників 800-1600А | 1 | HZ025 |

Корпусні
автомати

Модульні рубильники-перемикачі для монтажу на DIN-рейку або монтажну плиту
 Рукоятка прямого управління замикається підвісним замком в положенні ВИКЛ.
 - I_{th} (40 ° C) 20 до 80 А
 Функції: перемикання під навантаженням 2 низьковольтних ліній
 - безпечний розрив

- 3 фікс. положення I-0-II
 - IP20
 - Стандарти: IEC EN 60947-3

У щити серій Volta, Golf і рубильники-перемикачі HIM не встановлюються (тому що двері щита не закриватимуться).

Модульні рубильники-перемикачі, 3- і 4-полюсні

| Опис | Кількість в упаковці | Артикул |
|------------------------|----------------------|---------------|
| Перемикач I-0-II 3X20A | 1 | HIM302 |
| Перемикач I-0-II 3X40A | 1 | HIM304 |
| Перемикач I-0-II 3X63A | 1 | HIM306 |
| Перемикач I-0-II 3X80A | 1 | HIM308 |
| Перемикач I-0-II 4X20A | 1 | HIM402 |
| Перемикач I-0-II 4X40A | 1 | HIM404 |
| Перемикач I-0-II 4X63A | 1 | HIM406 |
| Перемикач I-0-II 4X80A | 1 | HIM408 |



HIM404

Подовжувачий шток для перемикачів

| Опис | Кількість в упаковці | Артикул |
|----------------------------------|----------------------|---------------|
| Шток 150 мм для апаратів 20-100А | 1 | HZC111 |
| Шток 200 мм для апаратів 20-100А | 1 | HZC112 |
| Шток 320 мм для апаратів 20-100А | 1 | HZC113 |



HZC113

Поворотна рукоятка для установки на двері шафи

Характеристики:
 - IP55
 - Від'єднується в 3 позиціях
 - Без подовжувальної осі - замовляти окремо

| Опис | Кількість в упаковці | Артикул |
|---|----------------------|---------------|
| Поворотна рукоятка для перемикачів 20-80А | 1 | HZC016 |



HZC016

Додаткові контакти для рубильників

Характеристики:
 - випереджаюче розмикання

| Опис | Кількість в упаковці | Артикул |
|--|----------------------|---------------|
| Додатковий контакт 1НВ+1НЗ для перемикачів | 1 | HZC311 |
| Додатковий контакт 2НВ для перемикачів | 1 | HZC312 |



HZC311

Ізоляційні кришки для вводів

| Опис | Кількість в упаковці | Артикул |
|---|----------------------|---------------|
| Ізолюючі кришки вводів для 3-п. перемикачів 20-40А | 1 | HZC211 |
| Ізолюючі кришки вводів для 3-п. перемикачів 63-100А | 1 | HZC213 |
| Ізолюючі кришки вводів для 4-п. рубильників 20-40А | 1 | HZC212 |
| Ізолюючі кришки вводів для 4-п. рубильників 63-100А | 1 | HZC214 |



HZC212

Модульні рубильники- перемикачі з ручним приводом
 - 4-полюсні
 Ith (40°): 63 – 125 A
 Un = 400/690 В-

- 3 положення I - 0 - II
 - станова на дин-рейку
 - компактна конструкція
 - IP 20

Принцип роботи

- перемикання під навантаженням 2 ліній живлення низької напруги з видимим розривом

Додаткові аксесуари:

- ручка для дверей
 - додаткові контакти
 - сполучні шини

Властивості:

- видимий розрив

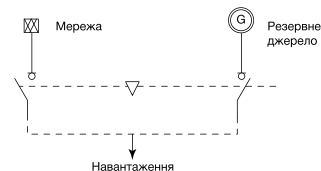
Стандарт IEC EN 60947-3



HI406R

Модульний перемикач

Опис:
 - 3-позиційний: I, 0, II



| Опис | Кількість в упаковці | Артикул |
|--------------------------|----------------------|---------------|
| Модульний меремикач 63A | 1 | HI403R |
| Модульний меремикач 80A | 1 | HI404R |
| Модульний меремикач 100A | 1 | HI405R |
| Модульний меремикач 125A | 1 | HI406R |



HZI001

Поворотна ручка

Опис
 - без подовжуючого вала

| Опис | Кількість в упаковці | Артикул |
|---|----------------------|---------------|
| Поворотна ручка для перемикача 63-125A | 1 | HZI001 |
| Поворотна ручка для перемикача 63-125A 3 поз. | 1 | HZI004 |



HZC103

Подовжуючий вал

Опис
 Подовжуючий вал 200мм для приладів 80-250A
 Подовжуючий вал 320мм для приладів 80-250A

| Опис | Кількість в упаковці | Артикул |
|--|----------------------|---------------|
| Подовжуючий вал 200мм для приладів 80-250A | 1 | HZC103 |
| Подовжуючий вал 320мм для приладів 80-250A | 1 | HZC104 |



HZ160R

Додатковий контакт

Опис
 - Номінальна напруга: 250В / AC, AC1
 - 2 перекидних контакти
 - In 5A
 - випереджаюче розмикання і сигналізація положення 1+2 - для HI403R, HI404R, HI405R, HI406R

| Опис | Кількість в упаковці | Артикул |
|--------------------------------|----------------------|---------------|
| 1 перекидний додаковий контакт | 1 | HZ160R |



HZ156R

Сполучна шина

Опис
 Сполучна шина Переріз клем 50 мм² для HI403R HI404R, HI405R HI406R

| Опис | Кількість в упаковці | Артикул |
|--|----------------------|---------------|
| Сполучна шина Переріз клем 50 мм ² для HI403R HI404R, HI405R HI406R | 1 | HZ156R |

Рубильники-перемикачі для установки на монтажних панелях
- 4-полюсні
Ith (40°): 125 - 1600 A
Un = 400/690 В-

- 3 положення I - 0 - II
- установка на монтажній панелі
- компактна конструкція
- IP 20

Принцип роботи:

- перемикання під навантаженням 2 ліній живлення низької напруги з безпечним розривом



Додаткові аксесуари:

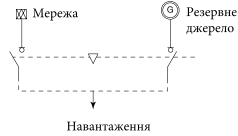
- ручка для дверей
- додаткові контакти
- сполучні шини


Властивості:

- безпечний розрив


Стандарт IEC EN 60947-3


| Опис | In/A | Кількість в упаковці | Артикул | |
|--|--------|----------------------|--------------|---|
| Рубильники-перемикачі для установки на монтажну панель 3 фіксовані позиції: I, 0, II | 125 A | 1 | HI451 |  |
| | 160 A | 1 | HI452 | |
| | 250 A | 1 | HI454 |  |
| | 400 A | 1 | HI456 | |
| | 630 A | 1 | HI458 | |
| | 800 A | 1 | HI460 | |
| | 1250 A | 1 | HI462 | |
| 1600 A | 1 | HI464 | | |




| Опис | Технічні характеристики | Кількість в упаковці | Артикул | |
|--|-------------------------|----------------------|---------------|---|
| Поворотна рукоятка для установки на двері 3 положення | для HI451-HI458 | 1 | HZ1002 |  |
| | для HI460-HI464 | 1 | HZ1003 | |

| Опис | Довжина | Технічні характеристики | Кількість в упаковці | Артикул | |
|--|---------|-------------------------|----------------------|---------------|---|
| Подовжуючий шток для установки на двері 3 положення | 200 мм | для HI451-HI458 | 1 | HZC101 |  |
| | 320 мм | для HI451-HI458 | 1 | HZC102 | |
| | 200 мм | для HI460-HI464 | 1 | HZC105 | |
| | 320 мм | для HI460-HI464 | 1 | HZC106 | |

| Опис | Технічні характеристики | Кількість в упаковці | Артикул | | |
|---|----------------------------|----------------------|---------|--------------|---|
| Додаткові контакти 2 перекидних | In = 12 A - 250 В ~ AC1 | для HI451-HI464 | 1 | HZ160 |  |

| Опис | Технічні характеристики | Кількість в упаковці | Артикул | | |
|--|-------------------------|----------------------|---------|---------------|---|
| Ізоляційна кришка введів прозора IP 2x на кожен полюс, з поділом полюсів В упаковці 1 шт. | зверху | для HI451-HI453 | 1 | HZC202 |  |
| | знизу | для HI451-HI453 | 1 | HZC202 | |
| | зверху | для HI454-HI456 | 1 | HZC204 | |
| | знизу | для HI454-HI456 | 1 | HZC204 | |
| | зверху | для HI458 | 1 | HZC206 | |
| | знизу | для HI458 | 1 | HZC206 | |

| Опис | Технічні характеристики | Кількість в упаковці | Артикул | |
|--|-------------------------|----------------------|---------------|---|
| Захисний екран від дотику без поділу між полюсами | для HI451-HI453 | 1 | HZ1201 |  |
| | для HI454-HI456 | 1 | HZ1202 | |
| | для HI458 | 1 | HZ1203 | |
| | для HI460-HI462 | 1 | HZ1204 | |
| | для HI464 | 1 | HZ1205 | |

| Опис | Технічні характеристики | Кількість в упаковці | Артикул | | |
|---|-------------------------|----------------------|---------|--------------|---|
| Перемикач для з'єднання вторинної сторони, на кожен полюс | для HI451-HI453 | 1 комплект = 4 шт. | 1 | HZ156 |  |
| | для HI454-HI455 | 1 комплект = 4 шт. | 1 | HZ157 | |
| | для HI456 | 1 комплект = 4 шт. | 1 | HZ158 | |
| | для HI458 | 1 комплект = 4 шт. | 1 | HZ159 | |
| | для HI460-HI461 | 1 комплект = 4 шт. | 1 | HZ162 | |
| | для HI462 | 1 комплект = 4 шт. | 1 | HZ163 | |
| | для HI464 | 1 комплект = 4 шт. | 1 | HZ164 | |

Перемикачі з мотоприводом
4-полюсні
Ith (40°): 125 – 3200 A
Un = 400/690 В-

Принцип роботи:

- перемикач з моторним приводом для дистанційного перемикання 2 ліній живлення низької напруги з безпечним розривом

Властивості:

Спеціальна конструкція перемикачів приводяться в рух двигуном, два розташованих один над одним рубильника з блокуванням і дистанційним приводом, має ряд переваг:
- 3 стабільних положення вимикача (I, 0, II) і перемикання під навантаженням з одного положення на інше (АС 22 і АС 23)
- безпечний розрив (покажчик положення)

- ручний важіль аварійного перемикання
- можливість блокування в положенні 0
- компактність
- підключення дистанційного керування надходить із гнізда
- сигнальне реле для перевірки роботи
- вбудовані додаткові контакти
- великі ввідні клеми, забезпечують можливість застосування з'єднувальних шин

Стандарти: IEC EN60947-3

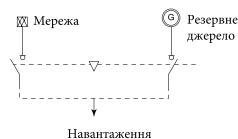
Додаткові аксесуари:

- ізолюючі кришки виводів;
- кришки для клем
- перемички (для 4-полюсних виконань)



HIB412M

Опис
Перемикачі з моторприводом
3 фіксовані позиції: I, 0, II



| In/A | Кількість в упаковці | Артикул |
|--------|----------------------|----------------|
| 125 A | 1 | HIB412M |
| 160 A | 1 | HIB416M |
| 200 A | 1 | HIB420M |
| 250 A | 1 | HIB425M |
| 400 A | 1 | HIB440M |
| 630 A | 1 | HIB463M |
| 800 A | 1 | HIB480M |
| 1000 A | 1 | HIB490M |
| 1250 A | 1 | HIB491M |
| 1600 A | 1 | HIB492M |
| 2000 A | 1 | HIB493M |
| 2500 A | 1 | HIB494M |
| 3200 A | 1 | HIB495M |



HZI811

Опис
Контролер для управління
моторизованими рубильниками типу HIBxxx, контакторами, і іншими приладами з моторприводом

| Кількість в упаковці | Артикул |
|----------------------|---------------|
| 1 | HZI811 |



HZI812

Опис
Модуль живлення від двох джерел
Дозволяє подавати живлення від 2 мереж ~ 230 В, 50/60 Гц. на моторизований рубильник-перемикач HIBxxx

| Кількість в упаковці | Артикул |
|----------------------|---------------|
| 1 | HZI812 |

- Пристрої автоматичного введення резерву (ABP)
Ith (40с): 40 - 160 A
Un = 400/690 V ~

Принцип роботи:

Рубильник-перемикач приводяться в рух двигуном для автоматичного перемикання 2 ліній живлення низької напруги з автоматичним контролем параметрів мережі і безпечним розривом

Загальні характеристики

Комбінований блок ABP на базі цілісної конструкції з 2 інтегрованих рубильників з вбудованим взаємним блокуванням, з моторним приводом і контролером ABP

- 3 стабільних положення вимикача (I - 0 - II) і автоматичне перемикання під навантаженням з одного положення на інше (AC 22 і AC 23)
- Безпечний розрив з покажчиком положення
- Ручний важіль аварійного перемикання
- Блокування в положенні 0
- Компактний з установкою на DIN-Рейки
- Сполучні шини

Стандарти:

IEC EN 60947-3
IEC EN 60947-6-1

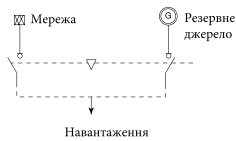
Додаткові аксесуари:

- Перемички, ізоляційні кришки, додаткові контакти

| Опис | In/A | Кількість в упаковці | Артикул |
|--|-------|----------------------|----------------|
| Автоматичний перемикач резерву 3 фіксовані позиції: I, 0, II | 40 A | 1 | HIC404A |
| | 63 A | 1 | HIC406A |
| | 80 A | 1 | HIC408A |
| | 100 A | 1 | HIC410A |
| | 125 A | 1 | HIC412A |
| | 160 A | 1 | HIC416A |



HIC416A



| Опис | Технічні характеристики | Кількість в упаковці | Артикул |
|---------------------------|--|----------------------|---------------|
| Додатковий контакт | Включає 3 додаткові контакти, по 1 на кожне положення I, 0, II. (5A, 250V) | 1 | HZI300 |



HZI300

| Опис | Технічні характеристики | Кількість в упаковці | Артикул |
|---|-------------------------------|----------------------|---------------|
| Ізоляційні кришки вводів 1 набір - 2 кришки по 4 полюса | для HIC406A..HIC416A однакові | 1 | HZC218 |



HZC218

| Опис | Технічні характеристики | Кількість в упаковці | Артикул |
|--|----------------------------|----------------------|---------------|
| Перемичка для з'єднання ввідних або вивідних клем для забезпечення загальної точки підключення | для рубильників 63 - 125 A | 1 | HZI400 |
| | для рубильників 160 A | 1 | HZI401 |



HZI401

| Опис | Технічні характеристики | Кількість в упаковці | Артикул |
|--|-------------------------|----------------------|---------------|
| Відведення для ланцюга живлення 2 деталі в 1 артикул. Встановлюється на будь-яку ввідну клему, якщо не встановлюється перемикача. На 1 відведення м.б. підключено 2 дроти по 1,5 мм ² . | для рубильників 63-160A | 1 | HZI230 |



HZI230

| Опис | Технічні характеристики | Кількість в упаковці | Артикул |
|--|-------------------------|----------------------|---------------|
| Кришка з можливістю блокування для захисту налаштувань | для захисту налаштувань | 1 | HZI210 |



HZI210

Перемикачі з моторприводом
4 полюсні

Ith (40с): 125 - 3200 A
Un = 400/690 V ~

Принцип роботи

- Перемикач з моторним приводом для дистанційного перемикання 2 ліній живлення низької напруги з безпечним розривом
- Інтегрований контролер ABP

Властивості

- Спеціальна конструкція перемикачів приводяться в рух двигуном, два розташованих один над одним рубильника з блокуванням і дистанційним приводом, має ряд переваг
- 3 стабільних положення вимикача (I - 0 - II) і автоматичне перемикання під навантаженням з одного положення на інше (AC 22 і AC 23)
 - Безпечний розрив з покажчиком положення

- Ручний важіль аварійного перемикання
- Блокування в положенні 0
- Компактний
- Інтерфейсний роз'єм стандарту RJ45
- Великі вводи, забезпечують можливість застосування сполучних шин
- Сигнальне реле для перевірки приводу і контролера
- Вбудовані додаткові контакти
- Функції тестування
- Індикація положення перемикача і готовності мережі

Стандарти:

IEC EN 60947-3
IEC EN 60947-6-1

Додаткові речі:

- Перемички, ізолюючі кришки. (для 4-полюсних виконань)
- Роз'єми для візуалізації і програмування



HIC425G

Опис

Автоматичний перемикач
з моторним приводом адаптований для застосування трансформатор / генератор
3 фіксовані позиції: I, 0, II

Властивості:

- ручне налаштування параметрів мережі за допомогою 4 градуйованих потенціометрів і 4 перемикачів DIP
- контроль напруги і частоти
- можливість автонастройки номінальних параметрів мережі
- підключення зовнішнього дисплея HZI911
- функції тесту генератора

Додаткові функції:

- входи-виходи для управління живленням електроустановки (для оптимізації енергоспоживання)
- команда запуску генератора

Технічні характеристики

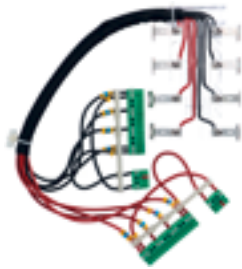


| In/A | Кількість в упаковці | Артикул |
|--------|----------------------|----------------|
| 125 A | 1 | HIC412G |
| 160 A | 1 | HIC416G |
| 200 A | 1 | HIC420G |
| 250 A | 1 | HIC425G |
| 400 A | 1 | HIC440G |
| 630 A | 1 | HIC463G |
| 800 A | 1 | HIC480G |
| 1000 A | 1 | HIC490G |
| 1250 A | 1 | HIC491G |
| 1600 A | 1 | HIC492G |
| 2000 A | 1 | HIC493G |
| 2500 A | 1 | HIC494G |
| 3200 A | 1 | HIC495G |

| Опис | Технічні характеристики | In/A | Кількість в упаковці | Артикул |
|--|-------------------------|--------|----------------------|----------------|
| <p>Автоматичний перемикач з моторним приводом с функціями контролю енергоспоживання і управління 3 фіксовані позиції: I, 0, II</p> <p>Властивості: - ергономічна настройка параметрів мережі за допомогою кнопок програмування/ вибору режиму і РК-дисплея - підключення зовнішнього дисплея HZI912</p> <p>Функції: - програмовані входи-виходи для управління відключенням навантаження електроустановки - вимірювання потужності і обліку електроенергії (активної, реактивної, повної), - з використанням зовнішніх трансформаторів струму - функції тесту генератора</p> <p>Додатково: - можливість установки періодичного запуску генератора</p> <p>Функції комунікації (За допомогою установки зовнішніх модулів): - по протоколу JBUS / MODBUS за допомогою інтерфейсного модуля RS485 - Ethernet RJ45 - віддалена настройка, контроль вимірюваних параметрів мережі і діагностика пристрою за допомогою WEB-сервера (при використанні модулів SM213 і SM214) - запис подій в реальному часі</p> | | 125 A | 1 | HIC412E |
| | | 160 A | 1 | HIC416E |
| | | 200 A | 1 | HIC420E |
| | | 250 A | 1 | HIC425E |
| | | 400 A | 1 | HIC440E |
| | | 630 A | 1 | HIC463E |
| | | 800 A | 1 | HIC480E |
| | | 1000 A | 1 | HIC490E |
| | | 1250 A | 1 | HIC491E |
| | | 1600 A | 1 | HIC492E |
| | | 2000 A | 1 | HIC493E |
| | | 2500 A | 1 | HIC494E |
| | | 3200 A | 1 | HIC495E |



HIC425E



HZI410

| Опис | In/A | Кількість в упаковці | Артикул |
|--|-------------|----------------------|---------------|
| Комплект для вимірювання напруги і електроживлення Підключення нейтралі зліва | 125/160 A | 1 | HZI410 |
| | 250 A | 1 | HZI411 |
| | 400 A | 1 | HZI412 |
| | 630 A | 1 | HZI413 |
| | 800/1000 A | 1 | HZI414 |
| | 1250 A | 1 | HZI415 |
| | 1600 A | 1 | HZI416 |
| | 2000/3200 A | 1 | HZI417 |



HZC202

| Опис | Технічні характеристики | Кількість в упаковці | Артикул |
|--|---|----------------------|---------------|
| Ізоляційна кришка вводів IP2X на кожний полюс, з розділенням вводів В упаковці 1 шт. | для HIC412G/E, HIC416G/E, HIC420G/E, HIB412M, HIB416M, HIB420M | 1 | HZC202 |
| | для HIC425G/E, HIC440G/E, HIB425M, HIB440M | 1 | HZC204 |
| | для HIC463G/E, HIB463M | 1 | HZC206 |



HZI205

| Опис | Технічні характеристики | Кількість в упаковці | Артикул |
|---|---|----------------------|---------------|
| Захисний екран від дотику, без розділення між полюсами 1 набір – знизу і зверху прозорі. | для HIC412G/E, HIC416G/E, HIC420G/E, HIB412M, HIB416M, HIB420M | 1 | HZI201 |
| | для HIC425G/E, HIC440G/E, HIB425M, HIB440M | 1 | HZI202 |
| | для HIC463G/E, HIB463M | 1 | HZI203 |
| | для HIC480G/E, HIC490G/E, HIC491G/E, HIB480M, HIB490M, HIB491M | 1 | HZI204 |
| | для HIC492G/E, HIB492M | 1 | HZI205 |
| | для HIC493G/E, HIC494G/E, HIC495G/E, HIB493M, HIB494M, HIB495M | 1 | HZI206 |



HZ156

HZ159

| Опис | Технічні характеристики | Кількість в упаковці | Артикул |
|--|---|----------------------|--------------|
| Перемикач для з'єднання вторинної сторони на кожний полюс 1 набір = 4шт | для HIC412G/E, HIC416G/E, HIC420G/E, HIB412M, HIB416M, HIB420M | 1 | HZ156 |
| | для HIC425G/E, HIB425M | 1 | HZ157 |
| | для HIC440G/E, HIB440M | 1 | HZ158 |
| | для HIC463G/E, HIB463M | 1 | HZ159 |
| | для HIC480G/E, HIC490G/E, HIB480M, HIB490M | 1 | HZ162 |
| | для HIC491G/E, HIB491M | 1 | HZ163 |
| | для HIC492G/E, HIB492M | 1 | HZ164 |

| Опис | Технічні характеристики | Кількість в упаковці | Артикул |
|---|--|----------------------|--------------|
| Комплект для приєднання мідних шин Застосування - приєднання між двома клемми одного полюса на струм від 2000A до 3200A - верхнє або нижнє з'єднання | шинні перемикачі 2000-2500A (E) | 1 | HZ166 |
| | шинні перемикачі 3200A (E) | 1 | HZ167 |
| | з'єднувальний елемент мідний П-подібний між двома вводами одного полюса 2000-2500A (A) | 1 | HZ170 |
| | з'єднувальний елемент мідний T-подібний 2000-3200A (C) | 1 | HZ171 |
| | кутник мідний для з'єднувальних елементів 2000-3200A (D) | 1 | HZ172 |
| | набір болтів для з'єднувальних елементів 2000-3200A (B) | 1 | HZ173 |

| Опис | Кількість в упаковці | Артикул |
|---|----------------------|---------------|
| Ручка селектор режимів авто/мануал Завтосування - замінює стандартний селектор, забезпечуючи додаткову безпеку | 1 | HZI010 |

Інтерфейс для візуального зображення інформації

Установка в двері електрошафи

Роз'єм стандарту RJ45

Інтерфейс максимум 3 м

Інтерфейс для відображення і програмування установок в двері електрошафи
Інтерфейс для відображення і програмування установок в двері електрошафи IP21

Робоча температура: -10 °C до +55 °C

| Опис | Технічні характеристики | Габарити | Кількість в упаковці | Артикул |
|---|---|-----------|----------------------|---------------|
| Інтерфейс для відображення стану комутуючих апаратів | Для установки в двері електрошафи 96 x 96 мм | (96 x 96) | 1 | HZI910 |



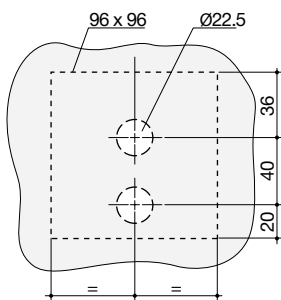
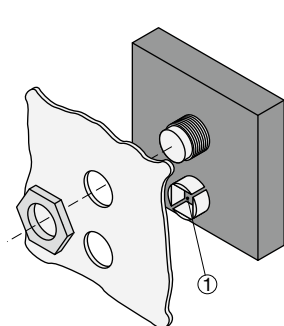
HZI 910

| Опис | Технічні характеристики | Габарити | Кількість в упаковці | Артикул |
|--|---|-----------|----------------------|---------------|
| Інтерфейс для відображення стану комутуючих апаратів, так само як і можливостей програмування | Для установки в двері електрошафи 96 x 96 мм | (96 x 96) | 1 | HZI911 |

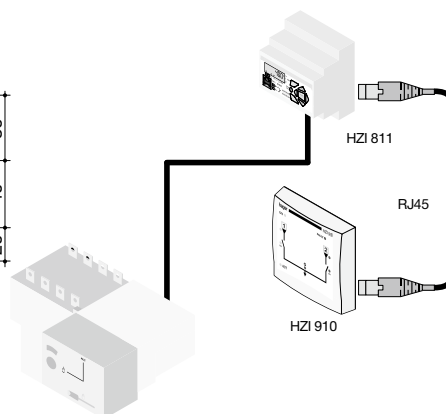


HZI 911

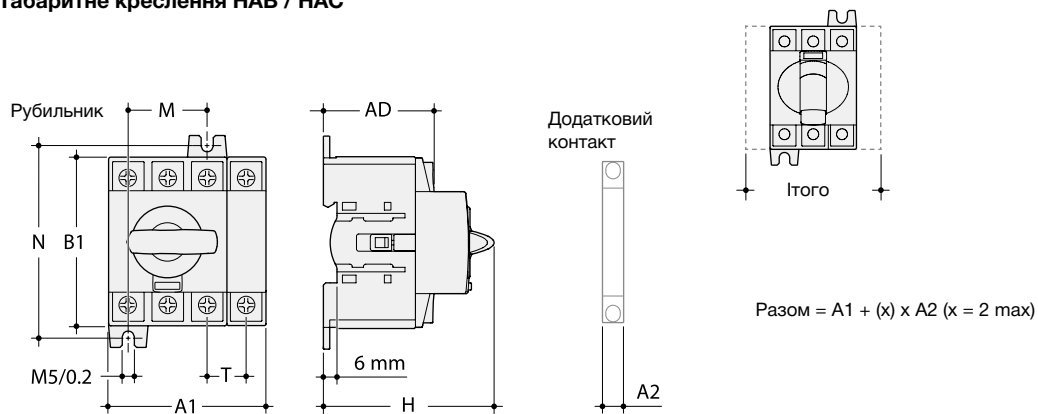
Установочний розмір



Підключення

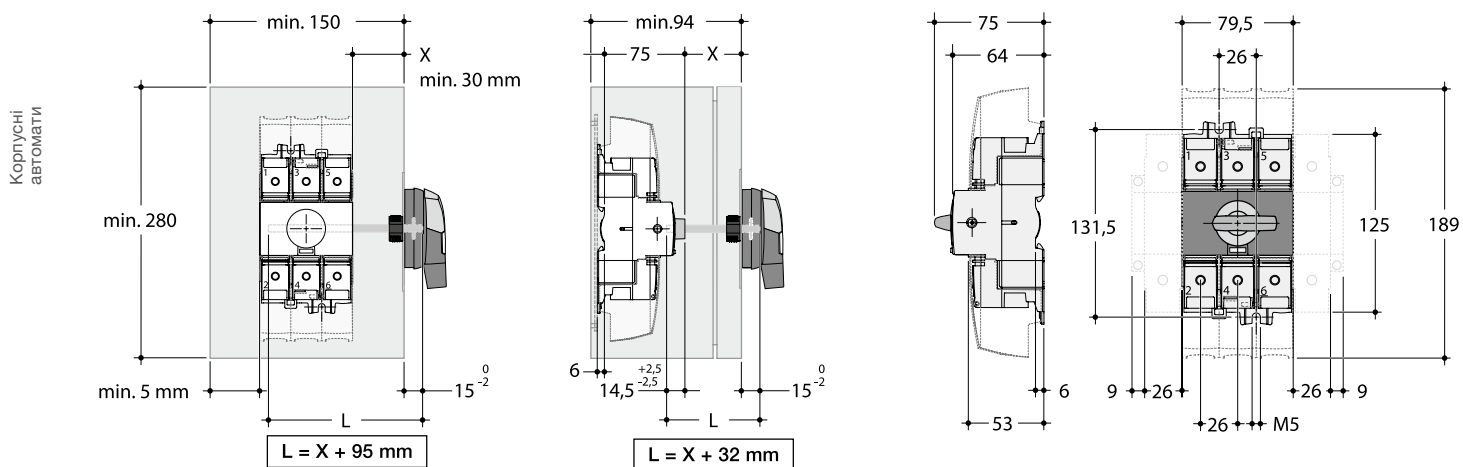


Габаритне креслення НАВ / НАС

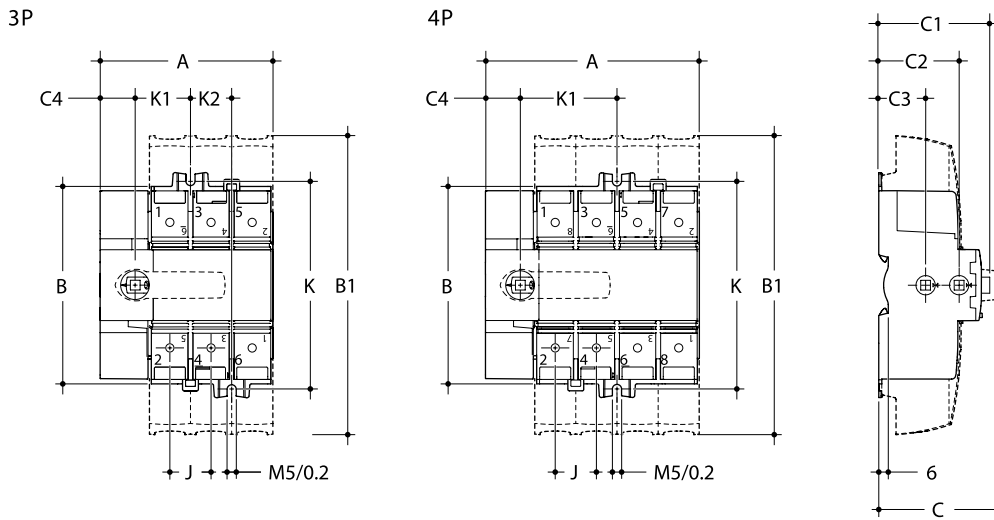


| Артикул | A1 | A2 | B1 | AD | H | T | N | M |
|---------------------|------|-----|----|------|----|------|----|----|
| | mm | | | | | | | |
| НАВ 302/303/304/306 | 45 | 8,8 | 68 | 48,5 | 75 | 15 | 75 | 30 |
| НАВ 402/403/404/406 | 60 | | 68 | | | 15 | | |
| НАС 306/308/310 | 54 | 8,8 | 76 | 48,5 | 75 | 17,5 | 85 | 35 |
| НАС 406/408/410 | 71,5 | | 76 | | | 17,5 | | |

Габаритне креслення НАД



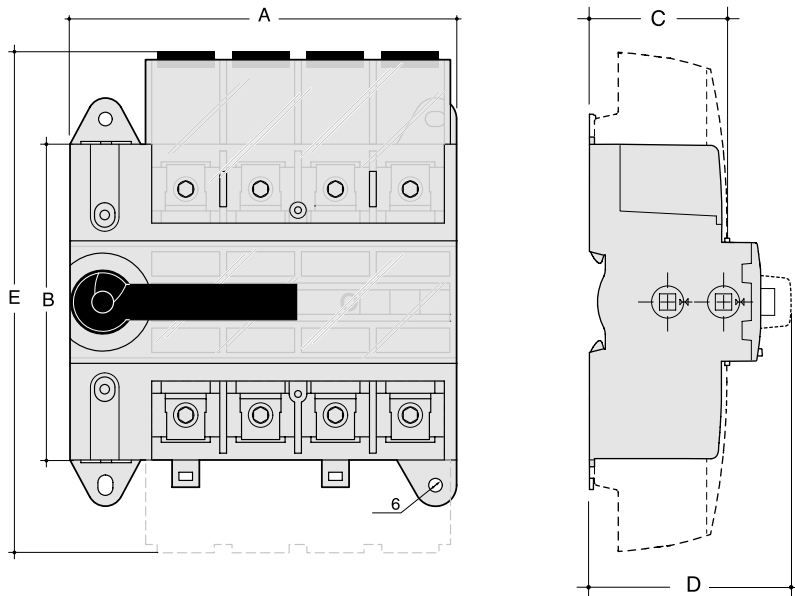
Габаритне креслення НАЕ



| | 3P MM | 4P MM |
|----|----------|----------|
| A | 109 | 135 |
| B | 124,5 | 124,5 |
| B1 | 189 | 189 |
| C | 84 | 84 |
| C1 | 70 | 70 |
| C2 | 50,5 | 50,5 |
| C3 | 29,5 | 29,5 |
| C4 | 22 | 22 |
| J | 26 | 26 |
| K | 132 | 132 |
| K1 | 35 | 61 |
| K2 | 26 | / |

Габаритне креслення НА

НА308-НА408



Розміри в мм

| | НА308 НА408 |
|----|----------------|
| In | 200 A |
| A | 142 |
| B | 116 |
| C | 44 |
| D | 86,3 |
| E | 183 |

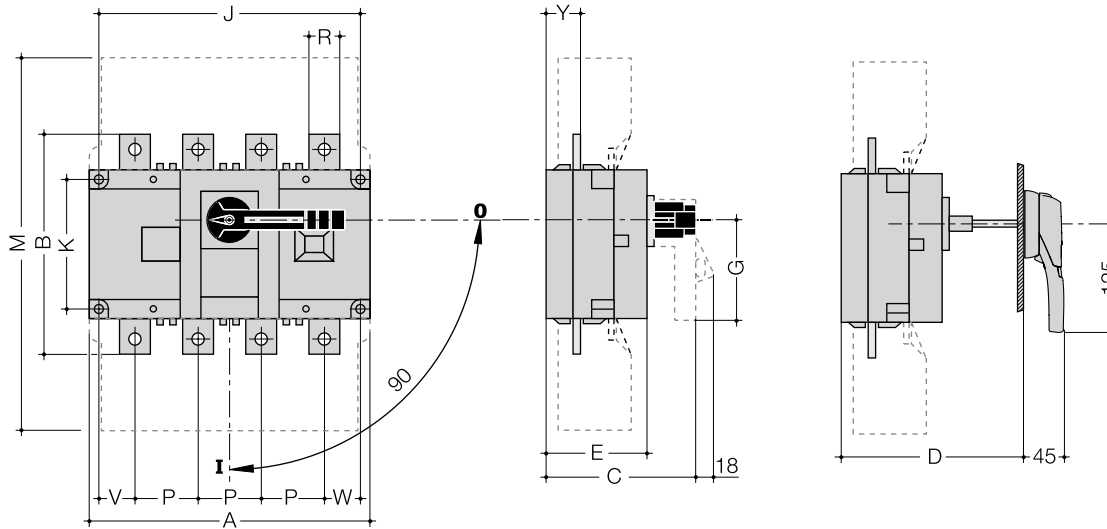
Технічні характеристики

| | НА308 НА408 | НАЕ310 НАЕ410 | НАЕ312 НАЕ412 | НАЕ316 НАЕ416 |
|--|----------------|------------------|------------------|------------------|
| In | 200 A | 100 A | 125 A | 160 A |
| Номинальна напруга ізоляції U_i (В) | 750 | 800 | 800 | 800 |
| Номинальна імпульсна допустима напруга U_{imp} (кВ) Ie AC 22 при 400 В (А) | 8 | 8 | 8 | 8 |
| Ie AC 22 при 400 В (А) | 160 | 100 | 125 | 160 |
| Ie AC 23 при 400 В (А) | 160 | 100 | 125 | 125 |
| Стійкість до короткого замикання з запобіжниками gG (кА) | 50 | 100 | 65 | 50 |
| Допустимий струм запобіжника gG (А) | 160 | 100 | 125 | 160 |
| Номинальний умовний струм короткого замикання (піковий струм, А) | 20 000 | 12 000 | 12 000 | 12 000 |
| Струм термічної стійкості (протягом 1с) | 4 000 | - | - | - |
| Номинальний короткочасно допустимий струм I_{cw} 1s (кА eff) | - | 4 | 4 | 4 |
| Номинальна найбільша включаюча здатність I_{cm} (кА) | 5,8 | 7 | 7 | 7 |
| Термін служби механічний (число перемикачів) | 10 000 | 50 000 | 50 000 | 50 000 |
| Максимальний перетин (мм ²) мідного дроту | 95 | 70 | 70 | 70 |
| Приєднання дроту через наконечник (мм ²) | 95 | - | - | - |
| Болтове з'єднання | M8 | - | - | - |

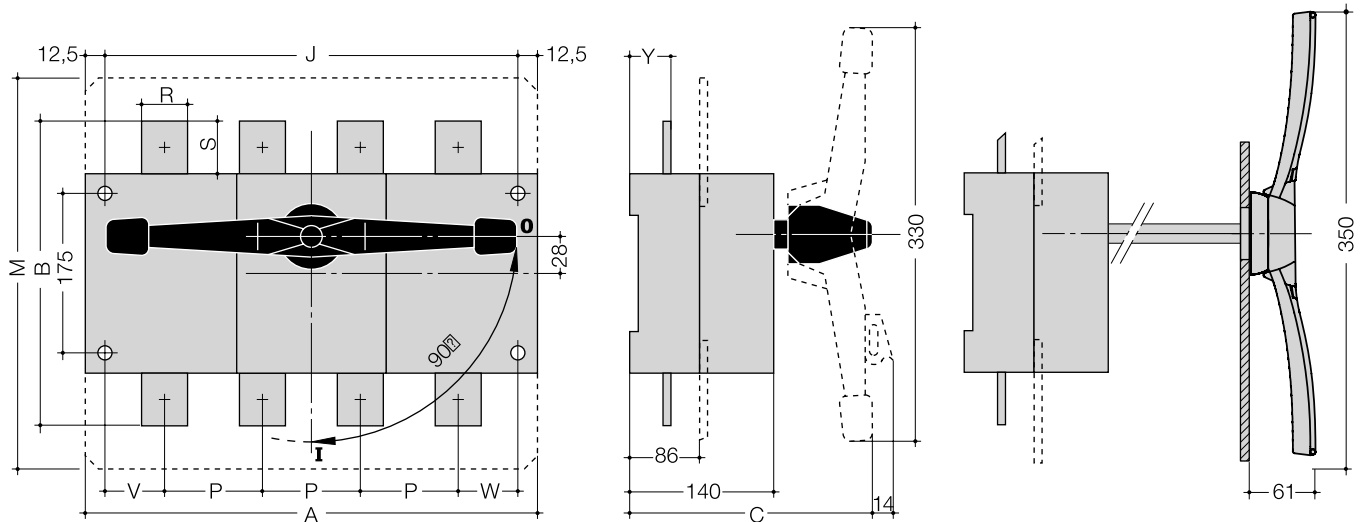
Рубильники

HA351-HA458

Габаритні розміри



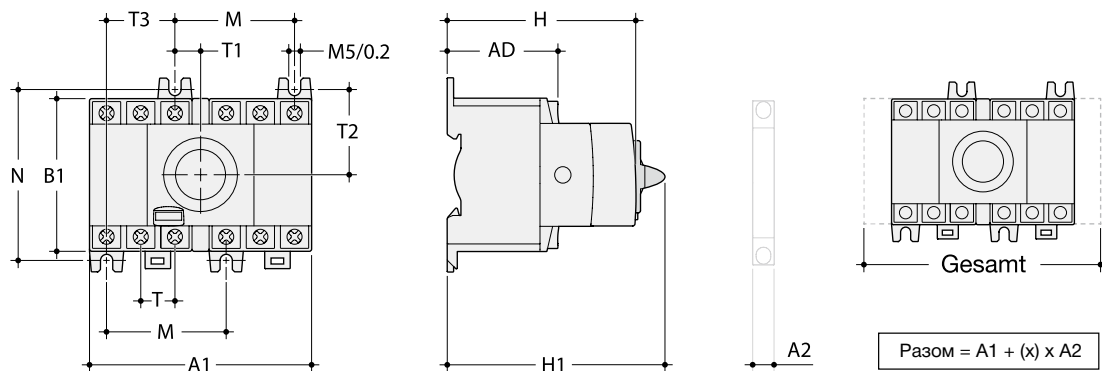
HA360-HA464



Корпусні
автомати

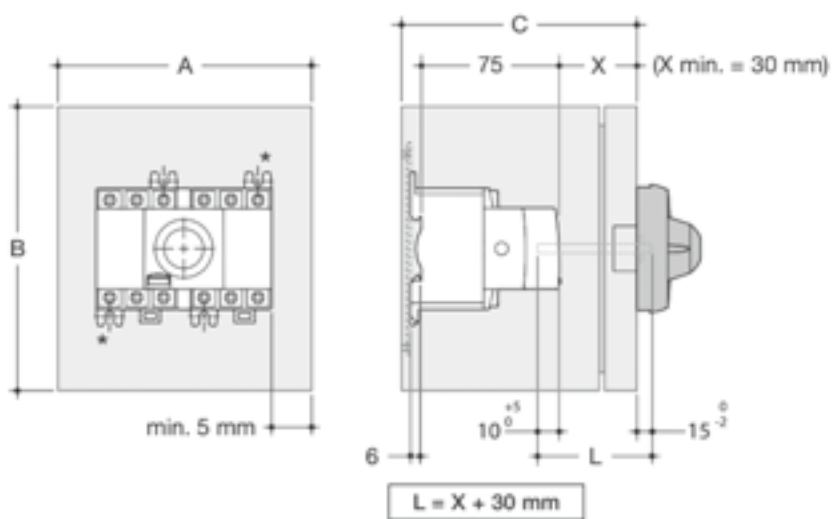
| | A | B | E | D | C | G | J | K | M | P | R | V | W | Y |
|-------|-----|-----|-----|----------|-----|-----|-----|-----|-----|-----|----|------|------|------|
| HA351 | 140 | 135 | 65 | 124-354 | 120 | 80 | 120 | 65 | 235 | 36 | 20 | 22 | 20 | 20,5 |
| HA451 | 170 | 135 | 65 | | 120 | 80 | 150 | 65 | 235 | 36 | 20 | 22 | 20 | 20,5 |
| HA352 | 140 | 135 | 65 | | 120 | 80 | 120 | 65 | 235 | 36 | 20 | 22 | 20 | 20,5 |
| HA452 | 170 | 135 | 65 | | 120 | 80 | 150 | 65 | 235 | 36 | 20 | 22 | 20 | 20,5 |
| HA353 | 190 | 160 | 75 | 125-365 | 115 | 115 | 160 | 80 | 280 | 50 | 20 | 33 | 27 | 22,5 |
| HA453 | 230 | 260 | 75 | | 115 | 115 | 210 | 80 | 280 | 50 | 20 | 33 | 27 | 22,5 |
| HA354 | | 160 | 75 | | 115 | 115 | 160 | 80 | 280 | 50 | 20 | 33 | 27 | 25 |
| HA454 | 230 | 160 | 75 | | 115 | 115 | 210 | 80 | 280 | 50 | 20 | 33 | 27 | 25 |
| HA357 | 190 | 160 | 75 | | 115 | 115 | 160 | 80 | 280 | 50 | 20 | 33 | 27 | 25 |
| HA457 | 230 | 160 | 75 | | 115 | 115 | 210 | 80 | 280 | 50 | 20 | 33 | 27 | 25 |
| HA358 | 230 | 260 | 110 | 167-397 | 165 | 115 | 210 | 140 | 400 | 65 | 45 | 42,5 | 37,5 | 36 |
| HA458 | 290 | 260 | 110 | | 165 | 115 | 270 | 140 | 400 | 65 | 45 | 37,5 | 37,5 | 36 |
| HA360 | 280 | 320 | 140 | мін. 221 | 220 | - | 255 | 175 | 470 | 80 | 50 | 47,5 | 47,5 | 47 |
| HA460 | 360 | 320 | 140 | | 220 | - | 335 | 175 | 470 | 80 | 50 | 47,5 | 47,5 | 47 |
| HA362 | 372 | 330 | 140 | | 220 | - | 347 | 175 | 470 | 120 | 90 | 46,5 | 60,5 | 47 |
| HA462 | 492 | 330 | 140 | | 220 | - | 467 | 175 | 470 | 120 | 90 | 46,5 | 60,5 | 47 |
| HA364 | 372 | 360 | 140 | | 220 | - | 347 | 175 | 470 | 120 | 90 | 46,5 | 60,5 | 51 |
| HA464 | 492 | 360 | 140 | | 220 | - | 467 | 175 | 470 | 120 | 90 | 46,5 | 60,5 | 51 |

Габаритне креслення HIM



Разом = A1 + (x) x A2

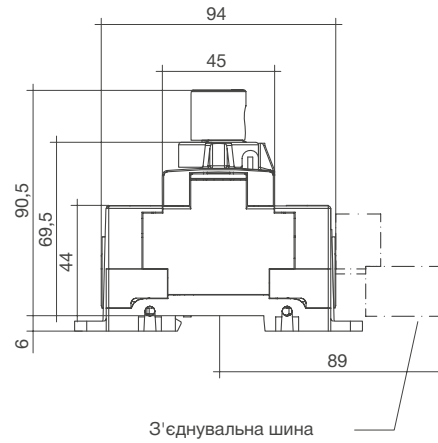
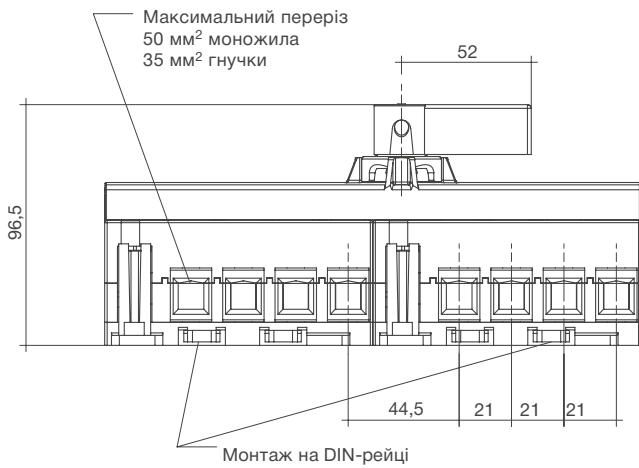
| REF | (x) max |
|---------|---------|
| HIM 302 | 4 |
| HIM 304 | |
| HIM 306 | |
| HIM 308 | |
| HIM 402 | 2 |
| HIM 404 | |
| HIM 406 | |
| HIM 408 | |



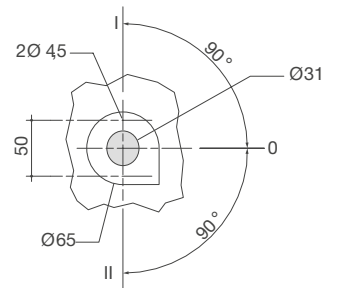
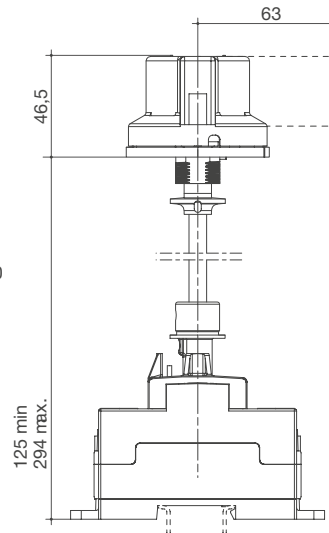
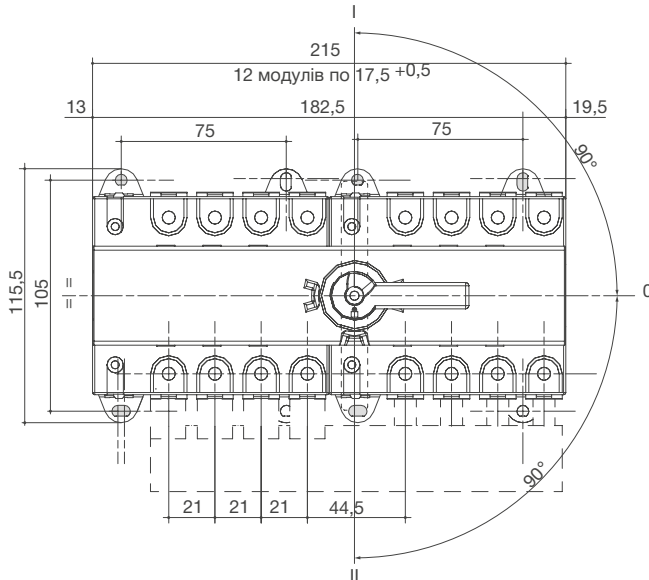
Корпусні
автомати

| | A MM | A1 MM | A2 MM | B MM | AD MM | B1 MM | C MM | H MM | H1 MM | N MM | M MM | T MM | T1 MM | T2 MM | T3 MM |
|-------------|---------|----------|----------|---------|----------|----------|---------|---------|----------|---------|---------|---------|----------|----------|----------|
| HIM 302/304 | 140 | 97,5 | 8,8 | 147 | 48,5 | 68 | 110 | 84 | 93,5 | 75 | 52,5 | 15 | 11,25 | 37,5 | 30 |
| HIM 402/404 | 140 | 127,5 | | 147 | | 68 | | | | | | 15 | 11,25 | 37,5 | 30 |
| HIM 306/308 | 170 | 105 | | 199 | | 76 | | | | | | 17,5 | 8,75 | 42,5 | 35 |
| HIM 406/408 | 170 | 140 | 199 | 199 | 76 | 85 | 85 | 17,5 | 8,75 | 42,5 | 35 | | | | |

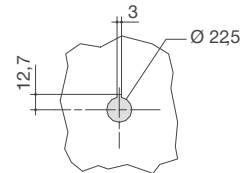
Модульні перемикачі з поворотною рукояткою HI403R, HI404R, HI405R, HI406R



Розміри для поворотної ручки дверцят

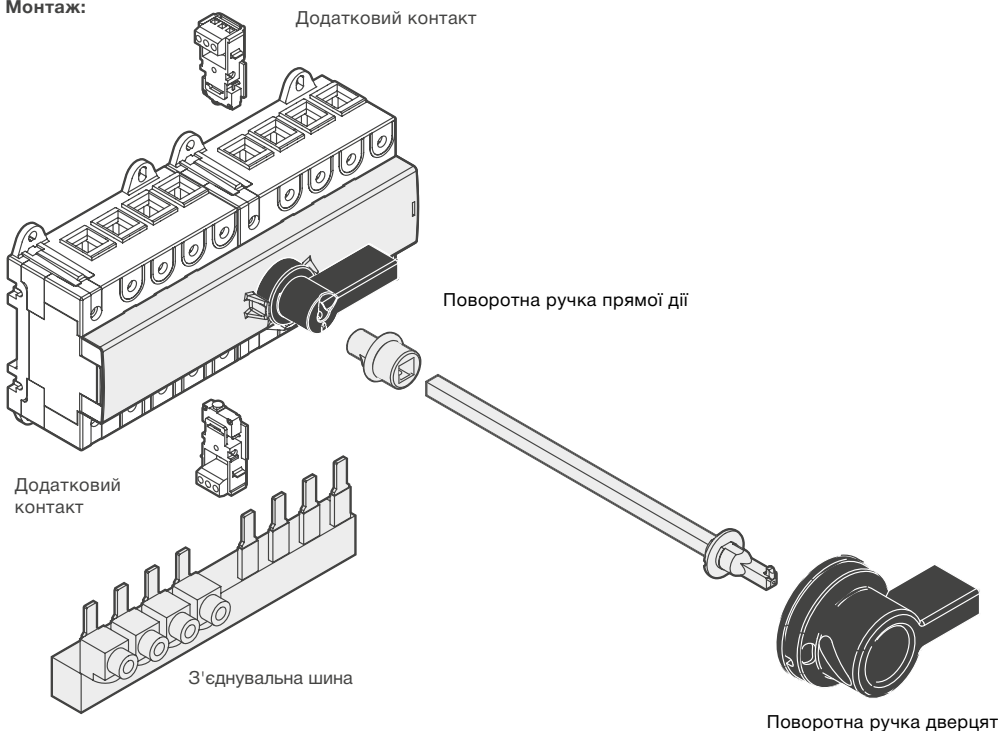


Кріплення двома гвинтами Ø 4 мм

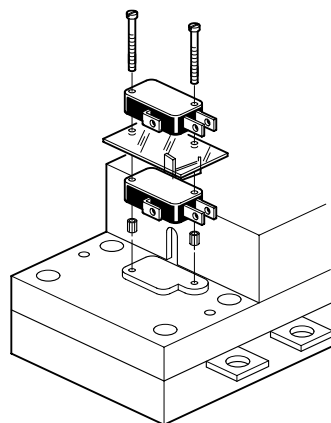
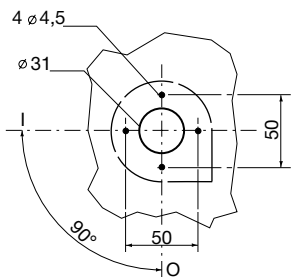


Корпусні
автомати

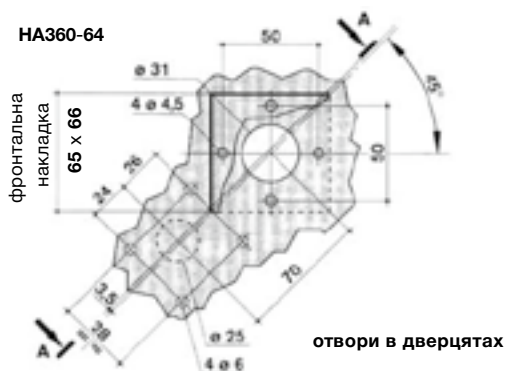
Монтаж:



Рубильники 125 - 1600А



HA360-64



Блок-контакт HZ023, 2 перекидных контакти

- Технічні дані:
- номінальний струм 16 А
 - 250 В~, $\cos \varphi = 0,8$
 - 250 В~, $\cos \varphi = 0,35$, $I_n = 12$ А
 - 400 В~, $\cos \varphi = 0,35$, $I_n = 8$ А
 - робоча температура $-20^{\circ}\text{C} + 125^{\circ}\text{C}$
 - підключення плоскими фестономими роз'ємами 6,35 мм
 - строк служби (електричний) 30000 перемикань
 - ступінь захисту: IP20

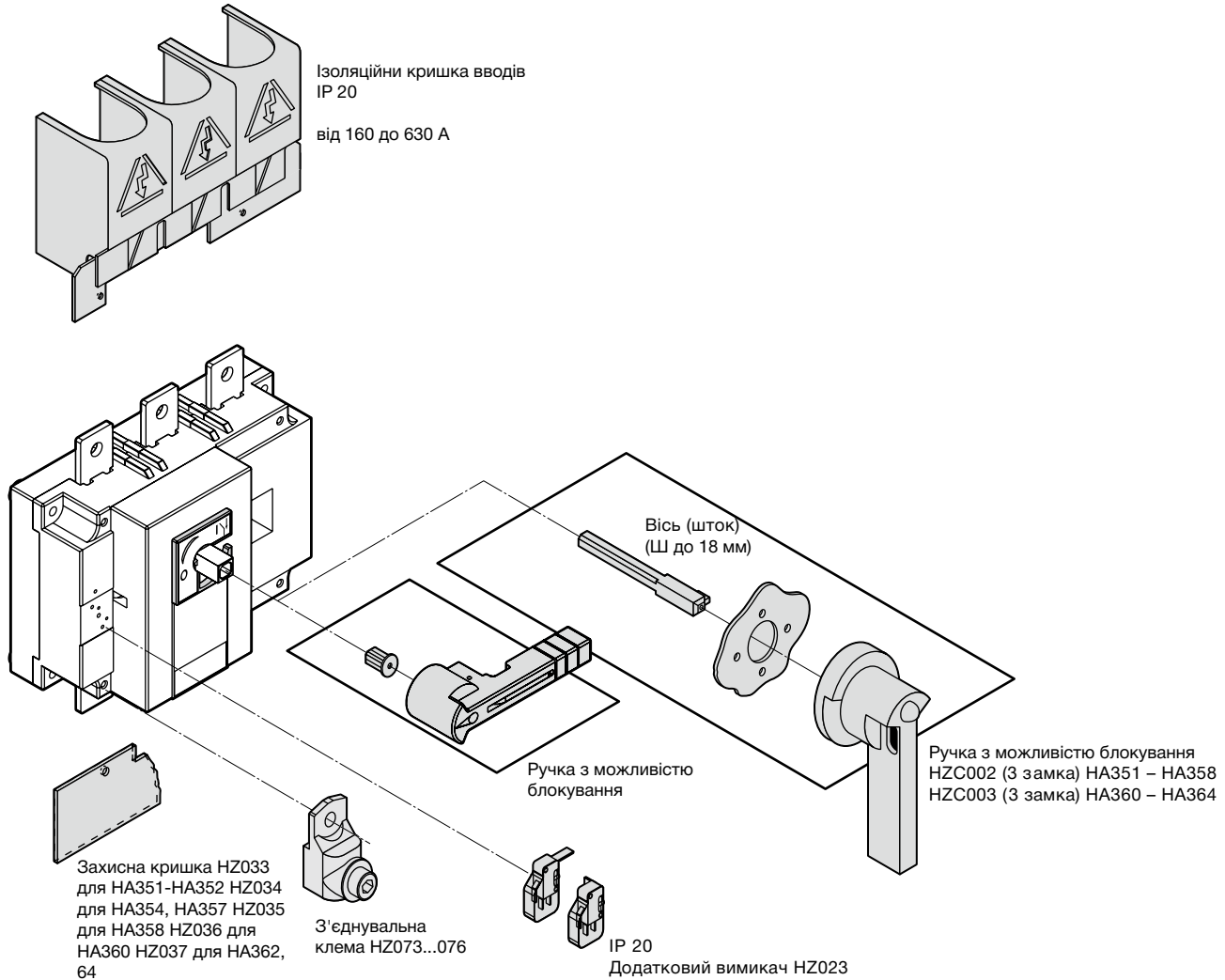
Акcesуари для HA351, HA352, HA353, HA354, HA357, HA358, HA360, HA362, HA364

Види рукояток:

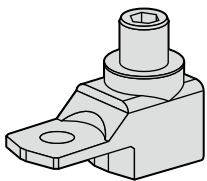
- прямої дії: рукоятка з можливістю блокування кріпиться на вимикачі

- непрямої дії: рукоятка з можливістю блокування кріпиться з передньої сторони на двері шафи.

Рукоятка непрямої дії може бути від'єднана від приводного штоку в положенні 0, в положенні 1 вона забезпечує блокування дверей (Можливе відключення блокування)

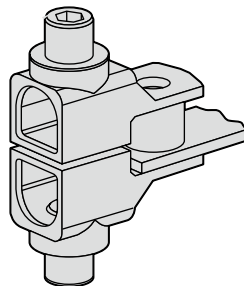


З'єднувальні клеми
Циліндрична клема до 630 A



- придатна для прямого приєднання масивних мідних і алюмінієвих проводів (без кабельного наконечника)

Циліндрична клема з розширенням до 630 A

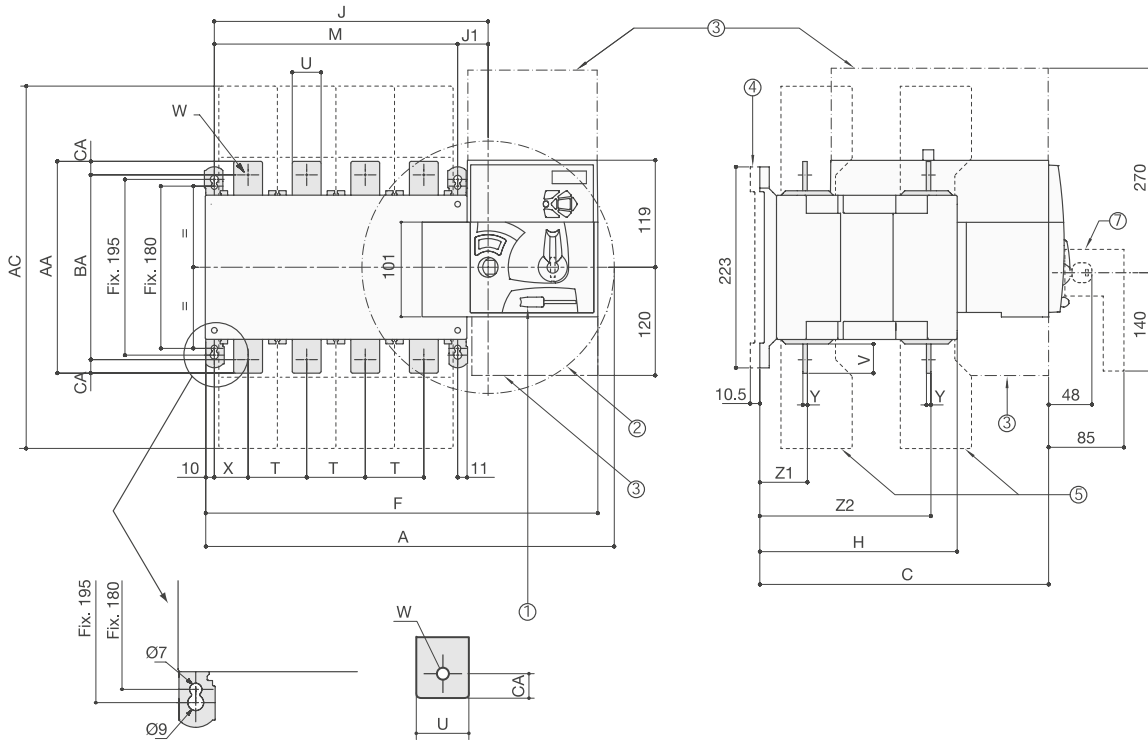


- вбудовується в кришку IP2

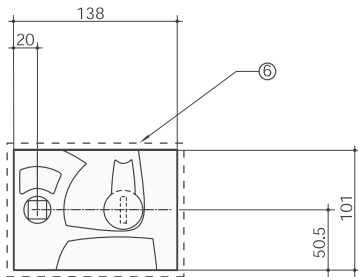
| In / A | Кабельний ввід гнучкий | масив | Гнучка шина ширина | Оголено на |
|--------|------------------------------|------------------------------|--------------------|------------|
| 160A | от 16 до 95 мм ² | от 16 до 95 мм ² | 13 мм | 22 мм |
| 250A | от 16 до 185 мм ² | от 16 до 185 мм ² | 18 мм | 27 мм |
| 400A | от 50 до 240 мм ² | от 50 до 300 мм ² | 20 мм | 34 мм |
| 630A | от 70 до 300 мм ² | от 70 до 300 мм ² | 24 мм | 34 мм |
| 800A | 2 x 300 мм ² | | | 63 мм |
| 1250A | 4 x 185 мм ² | | | 100 мм |
| 1600A | 6 x 240 мм ² | | | 100 мм |

Розміри НІВ...М, НІС...Г, НІС...Е

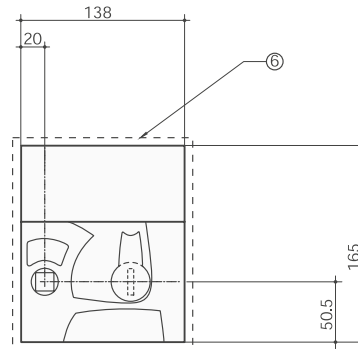
від 125 до 630 А



НІВ...М



НІС...Г,Е



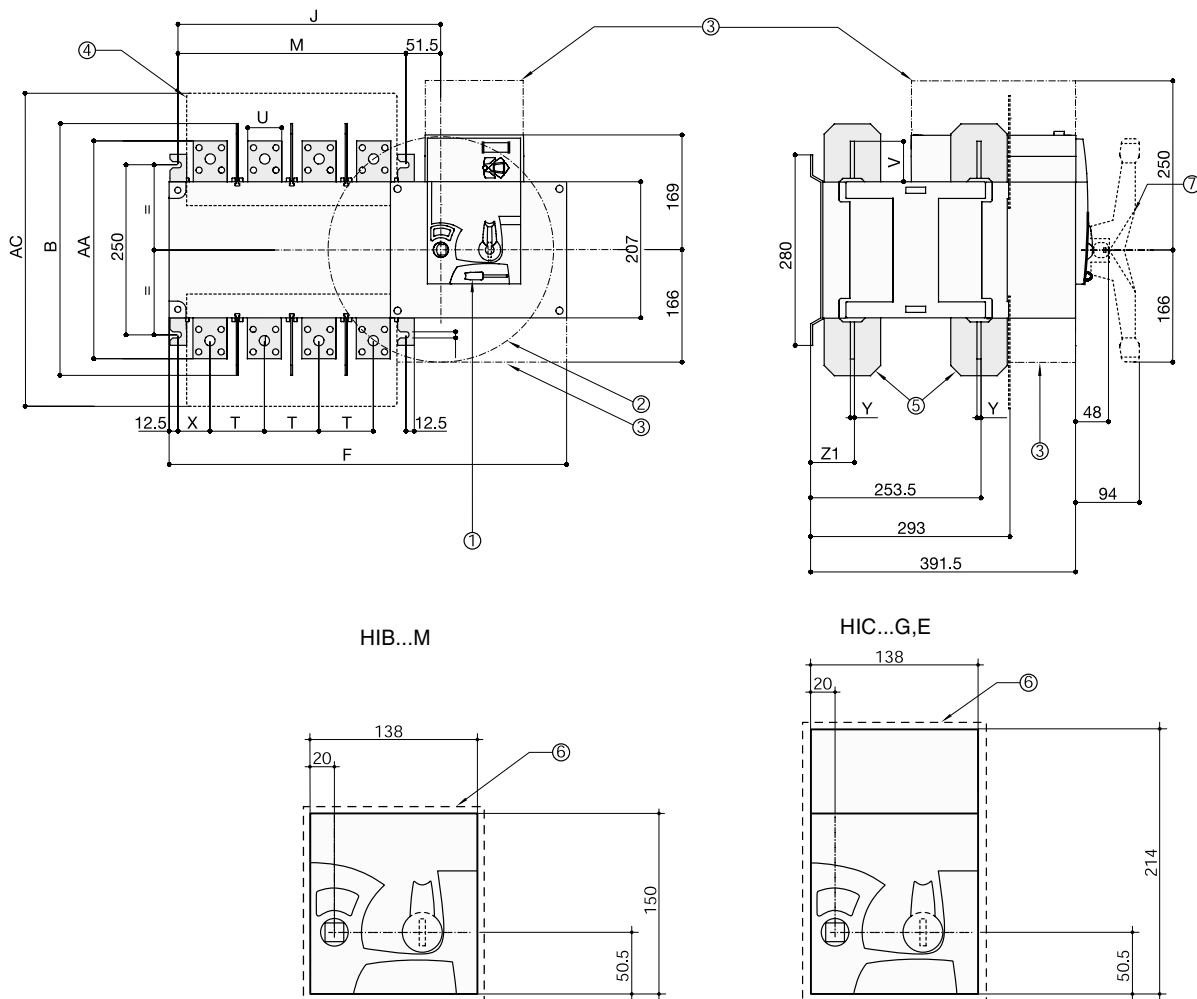
- 1. Запірний механізм для 3 навісних замків
- 2. Поворотна рукоятка. Кут включення 2 x 90°
- 3. Робоча зона для підключення приводу.
- 4. Пристрій для кріплення з відступом

- 5. Кришка для клем
- 6. Зовнішнє січення
- 7. Рукоятка

| Типо розмір | Загальні розміри | | | Клемні кришки | | | Корпус | | | | Кріплення | | | | | | | Підключення | | | | | | |
|-------------|------------------|-----|-------|---------------|-------|-------|--------|-----|-----|----|-----------|-----|----|----|----|----|------|-------------|-----|------|-------|-----|-----|----|
| | A3p | A4p | C | AC | F3p | F4p | H | J3p | J4p | J1 | M3p | M4p | T | U | V | W | X3p | X4p | Y | Z1 | Z2 | AA | BA | CA |
| 125 | 304 | 340 | 244 | 235 | 286,5 | 322,5 | 151 | 154 | 184 | 34 | 120 | 150 | 36 | 20 | 25 | 9 | 28 | 22 | 3,5 | 38 | 134 | 135 | 115 | 10 |
| 160 | 304 | 340 | 244 | 235 | 286,5 | 322,5 | 151 | 154 | 184 | 34 | 120 | 150 | 36 | 20 | 25 | 9 | 28 | 22 | 3,5 | 38 | 134 | 135 | 115 | 10 |
| 200 | 304 | 340 | 244 | 235 | 286,5 | 322,5 | 151 | 154 | 184 | 34 | 120 | 150 | 36 | 20 | 25 | 9 | 28 | 22 | 3,5 | 38 | 134 | 135 | 115 | 10 |
| 250 | 345 | 395 | 244,5 | 280 | 328 | 378 | 153 | 195 | 245 | 35 | 160 | 210 | 50 | 25 | 30 | 11 | 33 | 33 | 3,5 | 39,5 | 134,5 | 160 | 130 | 15 |
| 400 | 345 | 395 | 244,5 | 280 | 328 | 378 | 153ц | 195 | 245 | 35 | 160 | 210 | 50 | 35 | 35 | 11 | 33 | 33 | 3,5 | 39,5 | 134,5 | 170 | 140 | 15 |
| 630 | 394 | 459 | 320,5 | 400 | 377 | 437 | 221 | 244 | 304 | 34 | 210 | 270 | 65 | 45 | 50 | 13 | 42,2 | 37,5 | 5 | 53 | 190 | 260 | 220 | 20 |

Розміри НІВ...М, НІС...G, НІС...Е

від 800 до 1600 А



Корпусні автоматичні

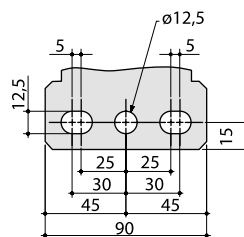
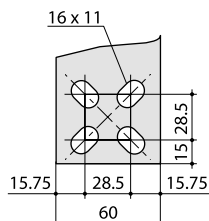
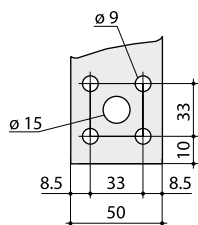
| Типо розмір | Загальні розміри | Клемні кришки | | | Корпус | | Кріплення | | | | Підключення | | | | |
|-------------|------------------|---------------|-----|-----|--------|-------|-----------|-----|-----|----|-------------|------|---|------|-----|
| | | AC | F3p | F4p | J3p | J4p | M3p | M4p | T | U | V | X | Y | Z1 | AA |
| 800 | 370 | 461 | 504 | 584 | 306,5 | 386,5 | 255 | 335 | 80 | 50 | 60,5 | 47,5 | 7 | 66,5 | 321 |
| 1000 | 370 | 461 | 504 | 584 | 306,5 | 386,5 | 255 | 335 | 80 | 50 | 60,5 | 47,5 | 7 | 66,5 | 321 |
| 1250 | 370 | 461 | 504 | 584 | 306,5 | 386,5 | 255 | 335 | 80 | 60 | 65 | 47,5 | 7 | 66,5 | 330 |
| 1600 | 380 | 531 | 596 | 716 | 398,5 | 518,5 | 347 | 467 | 120 | 90 | 44 | 53 | 8 | 67,5 | 288 |

Вводи

від 800 до 1000А

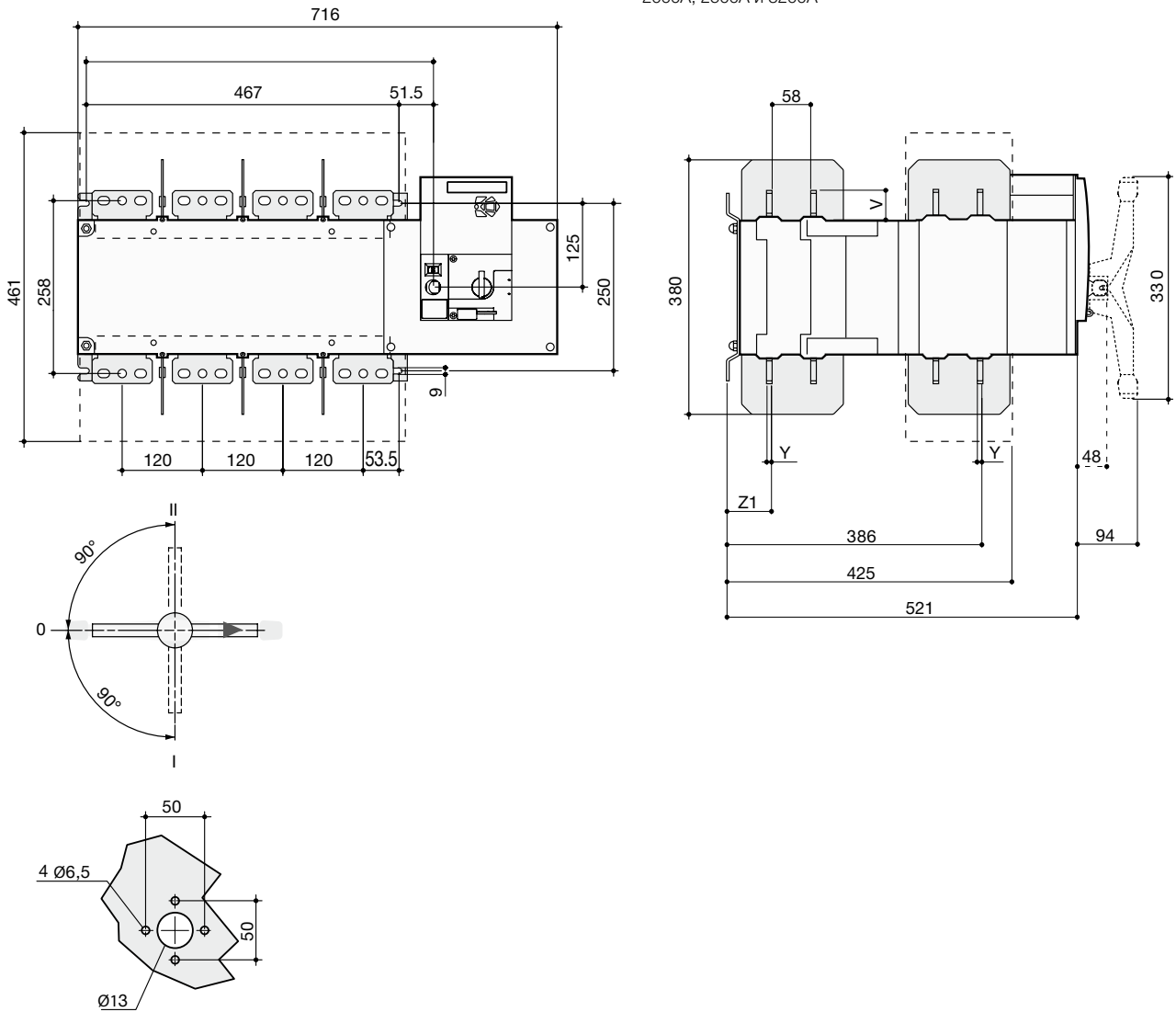
1250 А

від 1600 до 3200А



Розміри НІВ...М, НІС...G, НІС...Е

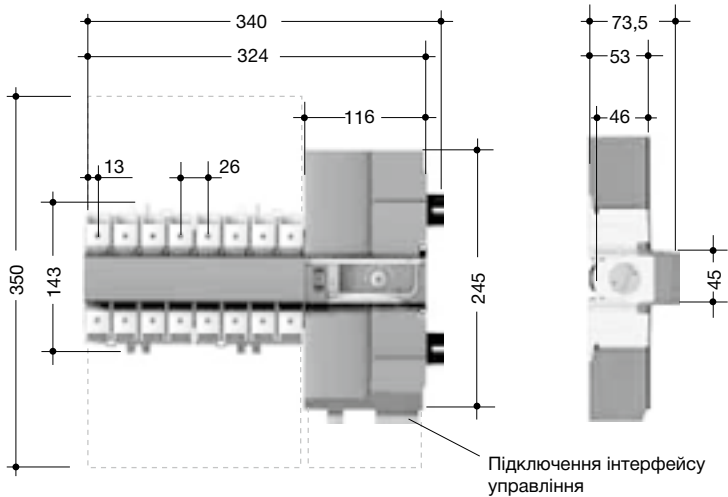
2000А, 2500А и 3200А



Корпусні автоматичні

Автоматичні перемикачі вводів

НІС406А, НІС408А, НІС410А, НІС412А, НІС416А



Системи підключення проводів

Під час монтажу електрощитового обладнання дуже часто виникає питання простого і надійного підключення проводів і кабелів. Концерн Hager пропонує великий асортимент технічних рішень для підключення проводів.

Набірні клеми, монтажні клеми для великого перерізу, ввідно-розподільчі блоки і клемники - все це Ви знайдете в нашому асортименті.



| | |
|---|-----|
| Гвинтові набірні клеми | 314 |
| Клемники РЕ та N | 317 |
| Клеми монтажні, клемники ввідно-розподільчі | 318 |
| Ввідно-розподільчі блоки | 319 |
| Ввідно-розподільчі клемники до 25 мм ² | 322 |
| Ввідно-розподільчі клемники до 35 мм ² | 323 |
| Ступінчасті розподільчі блоки | 324 |
| Клемники для ліній керування | 325 |

Стойкість до комутаційних струмів $KC > 600$.

Термічна стійкість: 120°C.

$U_n = 800V$ при 2,5 і 4 мм².

$U_n = 400V$ при 10 мм².

Для DIN рейок будь-яких розмірів згідно DIN 50022.

Захист від вібрації.

Можливість підключення 2 проводів однакових перетинів під один гвинт.

Передбачений холостий хід при відвинчуванні гвинта - особливо важливо при використанні шурупвертів.

Однаковий типорозмір для клем до 35 мм².

Всі компоненти невіддільні від клемного тримача.

Міст між сусідніми блоками набірних клем за рахунок перемички, що дозволяє встановлювати замикаючу вставку між окремими клемними групами для дотримання ізоляційної проміжки.



KXA04LH

Клеми фазні

- бежеві

| Найменування | Переріз багатожильний | Переріз одножильний | In | Кількість в упаковці | Артикул |
|---------------------------------|---------------------------|--------------------------|-------|----------------------|-----------------|
| Клема фазна 48,5 x 5 x 44,5 мм | 0,5 - 2,5 мм ² | 0,5 - 4 мм ² | 24 A | 100 | KXA02LH |
| Клема фазна 48,5 x 6 x 44,5 мм | 0,5 - 4 мм ² | 0,5 - 6 мм ² | 32 A | 100 | KXA04LH |
| Клема фазна 53,5 x 8 x 48 мм | 0,5 - 6 мм ² | 0,5 - 10 мм ² | 41 A | 100 | KXA06LH |
| Клема фазна 51,5 x 10 x 58 мм | 1 - 10 мм ² | 1,5 - 16 мм ² | 57 A | 50 | KXA10L |
| Клема фазна 51,5 x 12 x 58 мм | 1 - 16 мм ² | 1,5 - 25 мм ² | 76 A | 50 | KXA16L |
| Клема фазна 51,5 x 16 x 58 мм | 16 - 35 мм ² | 16 - 50 мм ² | 125 A | 20 | KXA35L |
| Клема фазна 81,2 x 24 x 76,8 мм | 16 - 70 мм ² | 16 - 70 мм ² | 192 A | 20 | KXB70LH |
| Клема фазна 98,6 x 28 x 96 мм | 35 - 150 мм ² | 35 - 150 мм ² | 309 A | 10 | KXB150LH |



KXA04NH

Клеми нейтральні - N

- блакитні

| Найменування | Переріз багатожильний | Переріз одножильний | In | Кількість в упаковці | Артикул |
|----------------------------|---------------------------|--------------------------|-------|----------------------|----------------|
| Клема N 48,5 x 5 x 44,5 мм | 0,5 - 2,5 мм ² | 0,5 - 4 мм ² | 24 A | 100 | KXA02NH |
| Клема N 48,5 x 6 x 44,5 мм | 0,5 - 4 мм ² | 0,5 - 6 мм ² | 32 A | 100 | KXA04NH |
| Клема N 53,5 x 8 x 48 мм | 0,5 - 6 мм ² | 0,5 - 10 мм ² | 41 A | 100 | KXA06NH |
| Клема N 51,5 x 10 x 58 мм | 1 - 10 мм ² | 1,5 - 16 мм ² | 57 A | 50 | KXA10N |
| Клема N 51,5 x 12 x 58 мм | 1 - 16 мм ² | 1,5 - 25 мм ² | 76 A | 50 | KXA16N |
| Клема N 51,5 x 16 x 58 мм | 16 - 35 мм ² | 16 - 50 мм ² | 125 A | 20 | KXA35N |



KXA04E

Клеми захисні - PE

- жовто-зелені

| Найменування | Переріз багатожильний | Переріз одножильний | In | Кількість в упаковці | Артикул |
|-----------------------------|---------------------------|--------------------------|-------|----------------------|---------------|
| Клема PE 48,5 x 5 x 44,5 мм | 0,5 - 2,5 мм ² | 0,5 - 4 мм ² | 24 A | 100 | KXA02E |
| Клема PE 48,5 x 6 x 44,5 мм | 0,5 - 4 мм ² | 0,5 - 6 мм ² | 32 A | 100 | KXA04E |
| Клема PE 53,5 x 8 x 48 мм | 0,5 - 6 мм ² | 0,5 - 10 мм ² | 41 A | 100 | KXB06E |
| Клема PE 51,5 x 10 x 58 мм | 1 - 10 мм ² | 1,5 - 16 мм ² | 57 A | 50 | KXA10E |
| Клема PE 51,5 x 12 x 58 мм | 1 - 16 мм ² | 1,5 - 25 мм ² | 76 A | 50 | KXA16E |
| Клема PE 51,5 x 16 x 58 мм | 16 - 35 мм ² | 16 - 50 мм ² | 125 A | 20 | KXB35E |

Клема додаткова

- для фазного проводу
- 2-полюсна

| Найменування | Переріз багатожильний | Переріз одножильний | In | Кількість в упаковці | Артикул |
|----------------------------------|-------------------------|-------------------------|------|----------------------|----------------|
| Клема додаткова 90 x 6 x 51,5 мм | 0,5 - 4 мм ² | 0,5 - 6 мм ² | 26 A | 50 | KXA0414 |



KXA0414

Клеми N роз'єднувальні

- під збірну шину 10x3 мм 400 В ~,
- блакитні

| Найменування | Переріз багатожильний | Переріз одножильний | In | Кількість в упаковці | Артикул |
|------------------------------------|-------------------------|-------------------------|------|----------------------|----------------|
| Клема N - розд. 48,5 x 6 x 53,5 мм | 0,5 - 4 мм ² | 0,5 - 6 мм ² | 25 A | 100 | KXA04ND |
| Клема N - розд. 51,5 x 10 x 58 мм | 1 - 10 мм ² | 1 - 16 мм ² | 45 A | 50 | KXA10ND |
| Клема N - розд. 51,5 x 12 x 58 мм | 1 - 16 мм ² | 1 - 25 мм ² | 62 A | 50 | KXA16ND |



KXA04ND

3-провідна клема

- фаза, N, PE, з прохідним зажимом

| Найменування | Переріз багатожильний | Переріз одножильний | In | Кількість в упаковці | Артикул |
|--------------------------|-------------------------|-------------------------|------|----------------------|----------------|
| Клема 3-провідна, 400 В~ | 0,5 - 4 мм ² | 0,5 - 6 мм ² | 26 A | 50 | KXA0412 |



KXA0412

3-провідна клема

- фаза, N, PE, з розривом нейтрального проводу
- 400 В ~

| Найменування | Переріз багатожильний | Переріз одножильний | In | Кількість в упаковці | Артикул |
|------------------------------------|-------------------------|-------------------------|------|----------------------|----------------|
| Клема 3-провідна, 90 x 6 x 51,5 мм | 0,5 - 4 мм ² | 0,5 - 6 мм ² | 26 A | 50 | KXA0411 |



KXA0411

3-провідна клема

- фаза, N, PE, з розривом нейтрального проводу
- під збірну шину 10x3мм
- 400 В ~

| Найменування | Переріз багатожильний | Переріз одножильний | In | Кількість в упаковці | Артикул |
|------------------------------------|-------------------------|-------------------------|------|----------------------|----------------|
| Клема 3-провідна, 90 x 6 x 51,5 мм | 0,5 - 4 мм ² | 0,5 - 6 мм ² | 26 A | 50 | KXA0413 |



KXA0413



KWJ02B3



KWJ02B3

Поперечний з'єднувач

| Найменування | Для клем | Кількість полюсів | Кількість в упаковці | Артикул |
|----------------------|---|-------------------|----------------------|-----------------|
| Поперечний з'єднувач | KXA02LH, KXA02NH | 10 | 10 | KWJ02B10 |
| Поперечний з'єднувач | KXA04LH, KXA04NH | 10 | 10 | KWJ04B10 |
| Поперечний з'єднувач | KXA10L, KXA10LH, KXA10N, KXA10NH | 10 | 10 | KWJ10B10 |
| Поперечний з'єднувач | KXA02LH, KXA02NH | 2 | 10 | KWJ02B2 |
| Поперечний з'єднувач | KXA04LH, KXA04NH | 2 | 10 | KWJ04B2 |
| Поперечний з'єднувач | KXA10L, KXA10LH, KXA10N, KXA10NH | 2 | 10 | KWJ10B2 |
| Поперечний з'єднувач | KXA02LH, KXA02NH | 3 | 10 | KWJ02B3 |
| Поперечний з'єднувач | KXA04LH, KXA04NH | 3 | 10 | KWJ04B3 |
| Поперечний з'єднувач | KXA10L, KXA10LH, KXA10N, KXA10NH | 3 | 10 | KWJ10B3 |
| Поперечний з'єднувач | KXA16NH, KXA16LH | 3 | 10 | KWJ16A3 |
| Поперечний з'єднувач | KXA04I1, KXA04I2, KXA04I3, KXA04I4 | 3 | 10 | KWJ04A3 |
| Поперечний з'єднувач | KXA04I1, KXA04I2, KXA04I3, KXA04I4 | 12 | 10 | KWJ04A12 |



KWE01G

Бічна вставка

- бежева

| Найменування | Для клем | Кількість в упаковці | Артикул |
|---------------|---|----------------------|---------------|
| Бічна вставка | KXA02LH, KXA04LH | 50 | KWE01G |
| Бічна вставка | KXA06LH | 10 | KWE02G |
| Бічна вставка | KXA06NH | 10 | KWE02B |
| Бічна вставка | KXA10L, KXA16L | 10 | KWE04G |
| Бічна вставка | KXA35L | 10 | KWE03G |
| Бічна вставка | KXA04I2, KXA04I3, KXA04I5, KXA04I6 | 10 | KWE21G |
| Бічна вставка | KXA04I1, KXA04I7 | 10 | KWE22G |
| Бічна вставка | KXA04ND | 10 | KWE24B |
| Бічна вставка | KXA10ND, KXA16ND | 10 | KWE17B |



KWB01

Бічний обмежувач для клем

- пластик
- ширина 8 мм

| Найменування | Для клем | Кількість в упаковці | Артикул |
|---------------------------|-----------------------|----------------------|--------------|
| Бічний обмежувач для клем | до 35 мм ² | 100 | KWB01 |
| Бічний обмежувач для клем | до 70 мм ² | 100 | KWB02 |



KW1NBB

Збірна шина

- 10 x 3 мм, довжина 1м

| Найменування | Опис | Кількість в упаковці | Артикул |
|---------------------|----------------------------|----------------------|---------------|
| Шина збірна 10x3 мм | для роз'єднувальних N клем | 1 | KW1NBB |



KW16ST

Зажими на збірну шину

- для збірних шин 10x3мм

| Найменування | Переріз | Кількість в упаковці | Артикул |
|-----------------------------------|-------------------------|----------------------|---------------|
| Зажим для шини 16 мм ² | 10 - 16 мм ² | 50 | KW16ST |
| Зажим для шини 35 мм ² | 16 - 35 мм ² | 20 | KW35ST |



KWL001

Шильдики для маркування

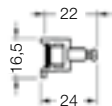
- набір по 10 цифр від 0 до 9 по 50 гілкам

| Найменування | Переріз | Кількість в упаковці | Артикул |
|-------------------------|-----------------|----------------------|---------------|
| Шильдики для маркування | 10 x 50 x 0 - 9 | 1 | KWL001 |

Клемники з / без тримача
 Для підключення проводів фазових, нейтральних і захисних.
 Фазні - тримач бежевий;
 Нейтральний - тримач блакитний;

Захисний - тримач зелений;
 Тримач ізольований може бути встановлений на плоскій поверхні або за допомогою заціпки KZ060F на DIN-рейку TS35.

Клемник



| Кількість клем + секція | Фазні | Нейтральні | Захисні | Без тримача |
|--|--------------|----------------------------|--------------|-------------|
| 2 x 16 + 2 x 10 мм² 4 клем, довжина 30 мм | KM04L | - | - | K140 |
| 4 x 16 + 4 x 10 мм² 8 клем, 2x30 мм | KM08L | - | - | - |
| 3 x 16 + 4 x 10 мм² 7 клем, довжина 49 мм | KM07L | KM07N | KM07E | K142 |
| 5 x 16 + 5 x 10 мм² 10 клем, довжина 67 мм | KM10C | KM10A | KM10B | K143 |
| 5 x 16 + 6 x 10 мм² 11 клем, довжина 73 мм | KM11L | KM11N | KM11E | K144 |
| 2 x 16 мм² подвійний 8 x 10 мм² 10 клем, довжина 69 мм | KM10L | KM10N | KM10E | K145 |
| 6 x 16 + 7 x 10 мм² 13 клем, довжина 85 мм | - | KM13N | KM13E | K148 |
| 1 x 25 + 5 x 16 + 8 x 10 мм² 17 клем, довжина 121 мм | - | - | KM11B | K151 |
| 1 x 25 + 8 x 16 + 8 x 10 мм² 17 клем, довжина 121 мм | - | KM17N на 2 тримачах | KM17E | K156 |
| 1 x 25 + 11 x 16 + 13 x 10 мм² 25 клем, довжина 169 мм | - | KM25N на 2 тримачах | KM25E | K158 |



KM04L



KM08L



KM07N



KM10B



KM11E



KM13E



KM11B



K151

Клемники

- Клемники довгі для підключення, з монтажем на плиту або на утримувачі

| Кількість і перетин клем | Опис | Артикул |
|---|----------------|--------------|
| 1 x 25 + 8 x 16 + 29 x 10 мм ² | довжина 242 мм | K159 |
| 1 x 25 + 16 x 16 + 61 x 10 мм ² | довжина 482 мм | K160F |
| 1 x 25 + 33 x 16 + 129 x 10 мм ² | довжина 992 мм | K162F |



K159

Тримачі клемників

- K140 до K162
 - з ізоляційного матеріалу
 - з гвинтами M4 x 8

| Найменування | Колір | Артикул |
|---------------------|---------------|--------------|
| Утричувач клемників | блакитний | KZ012 |
| Утричувач клемників | жовто-зелений | KZ013 |
| Утричувач клемників | бежевий | KZ014 |



KZ012

Заціпка на DIN-рейку

- з гвинтами для кріплення тримачів з клемниками KZ012, KZ013, KZ014 на шині TS 35



KZ060

| Найменування | Опис | Артикул |
|----------------------|---------------|--------------|
| Заціпка на DIN-рейку | довжина 20 мм | KZ060 |



KR95P

Клема 1-полюсна, ввідна

- Висота x Ширина x Глибина

| Найменування | Переріз багатожильний | Переріз одножильний | Крут. момент, Nm | Кількість в упаковці | Артикул |
|-----------------------------------|--------------------------|--------------------------|------------------|----------------------|--------------|
| Клема 1-пол., 97,6 x 25 x 82,8 мм | 25 - 95 мм ² | 25 - 95 мм ² | 20 | 1 | KR95P |
| Клема 1-пол., 31 x 118,5 x 100 мм | 35 - 150 мм ² | 35 - 150 мм ² | 20 | 1 | KR15P |
| Клема 1-пол., 36 x 132 x 100 мм | 95 - 240 мм ² | 95 - 240 мм ² | 20 | 1 | KR24P |



K150AL

Клема 1-полюсна, ввідна

- Клема для Al/Cu

| Найменування | Колір | Переріз одножильний | Кількість в упаковці | Артикул |
|-----------------------------|---------------|--------------------------|----------------------|---------------|
| Клемник 1-пол., 49x31x84 мм | сіра | 25 - 150 мм ² | 10 | K150AL |
| Клемник 1-пол., 49x31x84 мм | сіро-блакитна | 25 - 150 мм ² | 10 | K150AN |
| Клемник 1-пол., 49x31x84 мм | жовто-зелена | 25 - 150 мм ² | 10 | K150AE |



K150AE

Клема 1-полюсна, ввідна

- Клема для Al/Cu

| Найменування | Колір | Переріз одножильний | Кількість в упаковці | Артикул |
|-----------------------------|---------------|--------------------------|----------------------|---------------|
| Клемник 1-пол., 49x31x84 мм | сіра | 25 - 150 мм ² | 10 | K150AL |
| Клемник 1-пол., 49x31x84 мм | сіро-блакитна | 25 - 150 мм ² | 10 | K150AN |
| Клемник 1-пол., 49x31x84 мм | жовто-зелена | 25 - 150 мм ² | 10 | K150AE |



K240AN

Клема 1-полюсна, ввідна

- Клема для Al/Cu

| Найменування | Колір | Переріз одножильний | Кількість в упаковці | Артикул |
|------------------------------|---------------|--------------------------|----------------------|---------------|
| Клемник 1-пол., 60x37x106 мм | сіра | 35 - 240 мм ² | 3 | K240AL |
| Клемник 1-пол., 60x37x106 мм | сіро-блакитна | 35 - 240 мм ² | 3 | K240AN |
| Клемник 1-пол., 60x37x106 мм | жовто-зелена | 35 - 240 мм ² | 3 | K240AE |

Клемник ввідно-розподільчий

| Найменування | Переріз багатожильний | Переріз одножильний | Кількість в упаковці | Артикул |
|--|------------------------|------------------------|----------------------|--------------|
| Клемник 3-пол., 69,2 x 65,9 x 45,5мм | 1,5-16 мм ² | 1,5-25 мм ² | 5 | KN23C |
| Клемник 4-пол., 82,5 x 65,9 x 43 мм | 1,5-16 мм ² | 1,5-25 мм ² | 5 | KN24C |
| Клемник 5-пол., 102,4 x 65,9 x 45,5 мм | 1,5-16 мм ² | 1,5-25 мм ² | 5 | KN25C |



KN24C

Клемник ввідно-розподільчий

| Найменування | Переріз одножильний | Кількість в упаковці | Артикул |
|----------------------------------|------------------------------|----------------------|--------------|
| Клемник 4-пол., 108 x 53x 39 мм | 2 x 25/2 x 35мм ² | 1 | KN35A |
| Клемник 5-пол., 135 x 53 x 39 мм | 2 x 25/2 x 35мм ² | 1 | KN45A |



KN45A

Клемник ввідно-розподільчий

| Найменування | Колір | Переріз одножильний | Кількість в упаковці | Артикул |
|--------------------------------|-----------|-------------------------------|----------------------|--------------|
| Клемник 1-пол., 27 x 55x 37 мм | зелений | 2 x 25/2 x 35 мм ² | 5 | KN35E |
| Клемник 1-пол., 27 x 55x 37 мм | сірий | 2 x 25/2 x 35 мм ² | 5 | KN35L |
| Клемник 1-пол., 27 x 55x 37 мм | блакитний | 2 x 25/2 x 35 мм ² | 5 | KN35N |



KN35E

Клемник ввідно-розподільчий

| Найменування | Колір | Переріз одножильний | Кількість в упаковці | Артикул |
|--------------------------------|-----------|------------------------|----------------------|---------------|
| Клемник 1-пол., 60 x 33x 49 мм | блакитний | 4 x 70 мм ² | 5 | KN70B |
| Клемник 1-пол., 60 x 33x 49 мм | сірий | 4 x 70 мм ² | 5 | KN70G |
| Клемник 1-пол., 60 x 33x 49 мм | зелений | 4 x 70 мм ² | 5 | KN70GN |



KN70B



KJ02D

Блоки ввідно-розподільчі однополюсні

- моноблок, ізолюваний, сірий, Icc: 36 kA
- напруга ізоляції: $U_i = 500$ В монтаж на шині TS 35

| Найменування | Опис | Ширина | Артикул |
|--------------------------------|---|--------|--------------|
| Блок розподільчий, $I_n=125$ А | 125 А/40°C, ввід 1x35 мм ² + 1x16 мм ² вивід 6x16 мм ² | 27 мм | KJ02D |



KJ02C

Блоки ввідно-розподільчі однополюсні

- моноблок, ізолюваний, сірий, Icc: 36 kA
- напруга ізоляції: $U_i = 500$ В монтаж на шині TS 35

| Найменування | Опис | Ширина | Артикул |
|--------------------------------|--|--------|--------------|
| Блок розподільчий, $I_n=160$ А | 160 А/40°C, ввід 1x70 мм ² вивід 6x16 мм ² , можна підключити шину 12x5 мм ² | 35 мм | KJ02C |



KJ02A

Блоки ввідно-розподільчі однополюсні

- моноблок, ізолюваний, сірий, Icc: 36 kA
- напруга ізоляції: $U_i = 500$ В монтаж на шині TS 35

| Найменування | Опис | Ширина | Артикул |
|--------------------------------|---|--------|--------------|
| Блок розподільчий, $I_n=250$ А | 250 А/40°C, ввід 1x95 мм ² вивід 2x25 мм ² , 2x16 мм ² , 4x10 мм ² | 45 мм | KJ02A |



KJ02B

Блоки ввідно-розподільчі однополюсні

- моноблок, ізолюваний, сірий, Icc: 36 kA
- напруга ізоляції: $U_i = 500$ В монтаж на шині TS 35

| Найменування | Опис | Ширина | Артикул |
|--------------------------------|--|--------|--------------|
| Блок розподільчий, $I_n=400$ А | 400 А/40°C, ввід 1x150 мм ² вивід 2x25 мм ² , 2x16 мм ² , 4x10 мм ² | 45 мм | KJ02B |



KJ02G

Блоки ввідно-розподільчі однополюсні

- моноблок, ізолюваний, сірий, Icc: 36 kA
- напруга ізоляції: $U_i = 500$ В монтаж на шині TS 35

| Найменування | Опис | Ширина | Артикул |
|--------------------------------|---|--------|--------------|
| Блок розподільчий, $I_n=500$ А | 500 А/40°C, ввід 24x6 мм ² вивід 2x35 мм ² , 5x16 мм ² , 4x10 мм ² | 45 мм | KJ02G |

Блоки ввідно-розподільчі однополюсні

- моноблок, ізолюваний, сірий, Icc: 36 kA
- напруга ізоляції: $U_i = 500$ В монтаж на шині TS 35

| Найменування | Опис | Ширина | Артикул |
|----------------------------|---|--------|---------------|
| Блок розподільчий, In=125A | 125 A/40°C, ввід 1x35 мм ² вивід 2x25 мм ² , 6x16 мм ² | 27 мм | KJ02DN |



KJ02DN

Блоки ввідно-розподільчі однополюсні

- моноблок, ізолюваний, сірий, Icc: 36 kA
- напруга ізоляції: $U_i = 500$ В монтаж на шині TS 35

| Найменування | Опис | Ширина | Артикул |
|----------------------------|---|--------|---------------|
| Блок розподільчий, In=160A | 160 A/40°C, ввід 1x70 мм ² вивід 3x25 мм ² , 8x16 мм ² | 35 мм | KJ02CN |



KJ02CN

Блоки ввідно-розподільчі однополюсні

- моноблок, ізолюваний, сірий, Icc: 36 kA
- напруга ізоляції: $U_i = 500$ В монтаж на шині TS 35

| Найменування | Опис | Ширина | Артикул |
|----------------------------|---|--------|---------------|
| Блок розподільчий, In=250A | 250 A/40°C, ввід 1x95 мм ² вивід 2x35 мм ² , 8x16 мм ² , 4x10 мм ² | 45 мм | KJ02AN |



KJ02AN

Монтаж на шині TS35
 1- 2- 3- 4- 5-полюсні виконання
 Напруга: 400 В АС
 Номінальний струм на полюс: 80 А

Відводи:
 багатожильний - 10 мм²
 одножильний - 16 мм²



K02SN

1-полюсний

| Найменування | Д x Ш x В, мм | Опис | Кількість в упаковці | Артикул |
|--------------|---------------|-----------|----------------------|--------------|
| 1-полюсний | 52x30x49 | 2 відводи | 20 | K02SN |



K03SN

1-полюсний

| Найменування | Д x Ш x В, мм | Опис | Кількість в упаковці | Артикул |
|--------------|---------------|-----------|----------------------|--------------|
| 1-полюсний | 52x30x49 | 4 відводи | 20 | K03SN |



K18SN

2-полюсний

| Найменування | Д x Ш x В, мм | Опис | Кількість в упаковці | Артикул |
|--------------|---------------|--------------------|----------------------|--------------|
| 2-полюсний | 52x60x49 | 2 відводи на полюс | 10 | K18SN |



K28N

4-полюсний

| Найменування | Д x Ш x В, мм | Опис | Кількість в упаковці | Артикул |
|--------------|---------------|--------------------|----------------------|-------------|
| 4-полюсний | 62x119x49 | 4 відводи на полюс | 5 | K28N |
| 4-полюсний | 62x119x49 | 2 відводи на полюс | 5 | K29N |



K37N

4-полюсний

| Найменування | Д x Ш x В, мм | Опис | Кількість в упаковці | Артикул |
|--------------|---------------|--------------------|----------------------|-------------|
| 4-полюсний | 62x148x49 | 2 відводи на полюс | 5 | K37N |



K46N

5-полюсний

| Найменування | Д x Ш x В, мм | Опис | Кількість в упаковці | Артикул |
|--------------|---------------|--------------------|----------------------|-------------|
| 5-полюсний | 62x197x49 | 2 відводи на полюс | 5 | K46N |



K34A

Кришка

| Найменування | Опис | Кількість в упаковці | Артикул |
|----------------|----------------------------|----------------------|-------------|
| Захисна кришка | для клемників K02SN, K03SN | 20 | K01A |
| Захисна кришка | для клемників K18SN | 10 | K10A |
| Захисна кришка | для клемників K28N, K29N | 10 | K20A |
| Захисна кришка | для клемників K37N, K46N | 10 | K34A |

Монтаж на шині TS35
 1- 2- 3- 4- 5-полюсні виконання
 Напруга: 400 В AC
 Номінальний струм на полюс: 100 А

Відводи:
 багатожильний - 16 мм²
 одножильний - 25 мм²

1-полюсний

| Найменування | Д x Ш x В, мм | Опис | Кількість в упаковці | Артикул |
|--------------|---------------|-----------|----------------------|------------|
| 1-полюсний | 40 x 44 x 44 | 2 відводи | 4 | K64 |



K64

1-полюсний

| Найменування | Д x Ш x В, мм | Опис | Кількість в упаковці | Артикул |
|--------------|---------------|-----------|----------------------|------------|
| 1-полюсний | 40 x 44 x 44 | 4 відводи | 4 | K65 |



K65

2-полюсний

| Найменування | Д x Ш x В, мм | Опис | Кількість в упаковці | Артикул |
|--------------|---------------|--------------------|----------------------|------------|
| 2-полюсний | 77 x 44 x 44 | 2 відводи на полюс | 2 | K22 |



K22

2-полюсний

| Найменування | Д x Ш x В, мм | Опис | Кількість в упаковці | Артикул |
|--------------|------------------|---------------------------------------|----------------------|-------------|
| 2-полюсний | 76,5 x 55,5 x 53 | 4 відводи 25 мм ² на полюс | 2 | K25A |



K25A

4-полюсний

| Найменування | Д x Ш x В, мм | Опис | Кількість в упаковці | Артикул |
|--------------|---------------|---|----------------------|-------------|
| 4-полюсний | 154 x 60 x 46 | 3 пол. з 2 відводами на 1 полюс 1 пол. з 4 відводами | 1 | K65A |



K65A

4-полюсний

| Найменування | Д x Ш x В, мм | Опис | Кількість в упаковці | Артикул |
|--------------|---------------|---|----------------------|-------------|
| 4-полюсний | 191 x 60 x 46 | 3 пол. з 2 відводами на 1 полюс 1 пол. з 6 відводами | 1 | K66A |



K66A

Кришка

| Найменування | Опис | Кількість в упаковці | Артикул |
|----------------|--|----------------------|--------------|
| Захисна кришка | для клемників K64, K65, K22, K25A, K65A, K66A. довжина 1 м | 10 | KZ064 |



KZ064

Постачаються з задньою ізолюваною пластиною і знімною кришкою модульної форми.

З фіксацією на DIN-рейку
- EN 61008 CE



KJ01A

Розподільчий блок

- 2-полюсний
- $I_n=100\text{ A}$, $I_{cc}=29\text{ кА}$ підключення, гнучкий:
- ввід $1 \times 35\text{ мм}^2$
- відвід $1 \times 25\text{ мм}^2 + 10 \times 16\text{ мм}^2$

| Найменування | Розміри, ШxВxГ мм | Модулі | Артикул |
|-----------------------------|--------------------|--------|--------------|
| Розподільчий блок, 100A, 2П | 129мм x 85мм x 44м | 7,5 | KJ01A |



KJ01B

Розподільчий блок

- 4-полюсний
- $I_n=80\text{ A}$, $I_{cc}=21\text{ кА}$ підключення, гнучкий:
- ввід $1 \times 16\text{ мм}^2$
- відвід $8 \times 10\text{ мм}^2$

| Найменування | Розміри, ШxВxГ мм | Модулі | Артикул |
|----------------------------|-------------------|--------|--------------|
| Розподільчий блок, 80A, 4П | 88мм x 85мм x 44м | 5 | KJ01B |



KJ01C

Розподільчий блок

- 4-полюсний
- $I_n=125\text{ A}$, $I_{cc}=29\text{ кА}$ підключення, гнучкий:
- ввід $1 \times 35\text{ мм}^2$
- відвід $1 \times 25\text{ мм}^2 + 10 \times 16\text{ мм}^2$

| Найменування | Розміри, ШxВxГ мм | Модулі | Артикул |
|-----------------------------|--------------------|--------|--------------|
| Розподільчий блок, 125A, 4П | 129мм x 85мм x 44м | 7,5 | KJ01C |



KJ01D

Розподільчий блок

- 4-полюсний
- $I_n=160\text{ A}$, $I_{cc}=20\text{ кА}$ підключення, гнучкий:
- ввід $4 \times 50\text{ мм}^2$
- відвід $3 \times 35\text{ мм}^2 + 8 \times 16\text{ мм}^2$

| Найменування | Розміри, ШxВxГ мм | Модулі | Артикул |
|-----------------------------|---------------------|--------|--------------|
| Розподільчий блок, 160A, 4П | 169мм x 87мм x 60мм | 9,5 | KJ01D |

Клемник для ліній керування

- з перехідником на DIN-рейку

| Найменування | Перетин багатожильний | Перетин одножильний | Кількість в упаковці | Артикул |
|-----------------------------------|-----------------------|---------------------|----------------------|------------|
| Клемник для управління 7 полюсний | 0,5-4 мм ² | 1-6 мм ² | 20 | K53 |



K53

Клемник для ліній керування

- з перехідником на DIN-рейку
- можливістю пломбування

| Найменування | Перетин багатожильний | Перетин одножильний | Кількість в упаковці | Артикул |
|-----------------------------------|-----------------------|---------------------|----------------------|-------------|
| Клемник для управління 7 полюсний | 0,5-4 мм ² | 1-6 мм ² | 6 | K54K |



K54K

Клемник для ліній керування

| Найменування | Перетин багатожильний | Перетин одножильний | Кількість в упаковці | Артикул |
|-----------------------------------|-----------------------|---------------------|----------------------|--------------|
| Клемник для управління 3 полюсний | 1-2,5 мм ² | 1-4 мм ² | 10 | KT03A |



KT03A

Клемник для ліній керування

| Найменування | Перетин багатожильний | Перетин одножильний | Кількість в упаковці | Артикул |
|-----------------------------------|-------------------------|-----------------------|----------------------|--------------|
| Клемник для управління 7 полюсний | 0,5-1,5 мм ² | 1-2,5 мм ² | 10 | KT07B |



KT07B

Клемник для ліній керування

- з перехідником на DIN-рейку

| Найменування | Перетин багатожильний | Перетин одножильний | Кількість в упаковці | Артикул |
|-----------------------------------|-----------------------|-----------------------|----------------------|--------------|
| Клемник для управління 7 полюсний | 1-2,5 мм ² | 1,5-4 мм ² | 1 | K582C |
| Клемник для управління 6 полюсний | 1-2,5 мм ² | 1,5-4 мм ² | 1 | K582H |



K582C

Клемник для ліній керування

- з можливістю кріплення на DIN-рейку
- 4 підключення на полюс
- самозажимні клеми

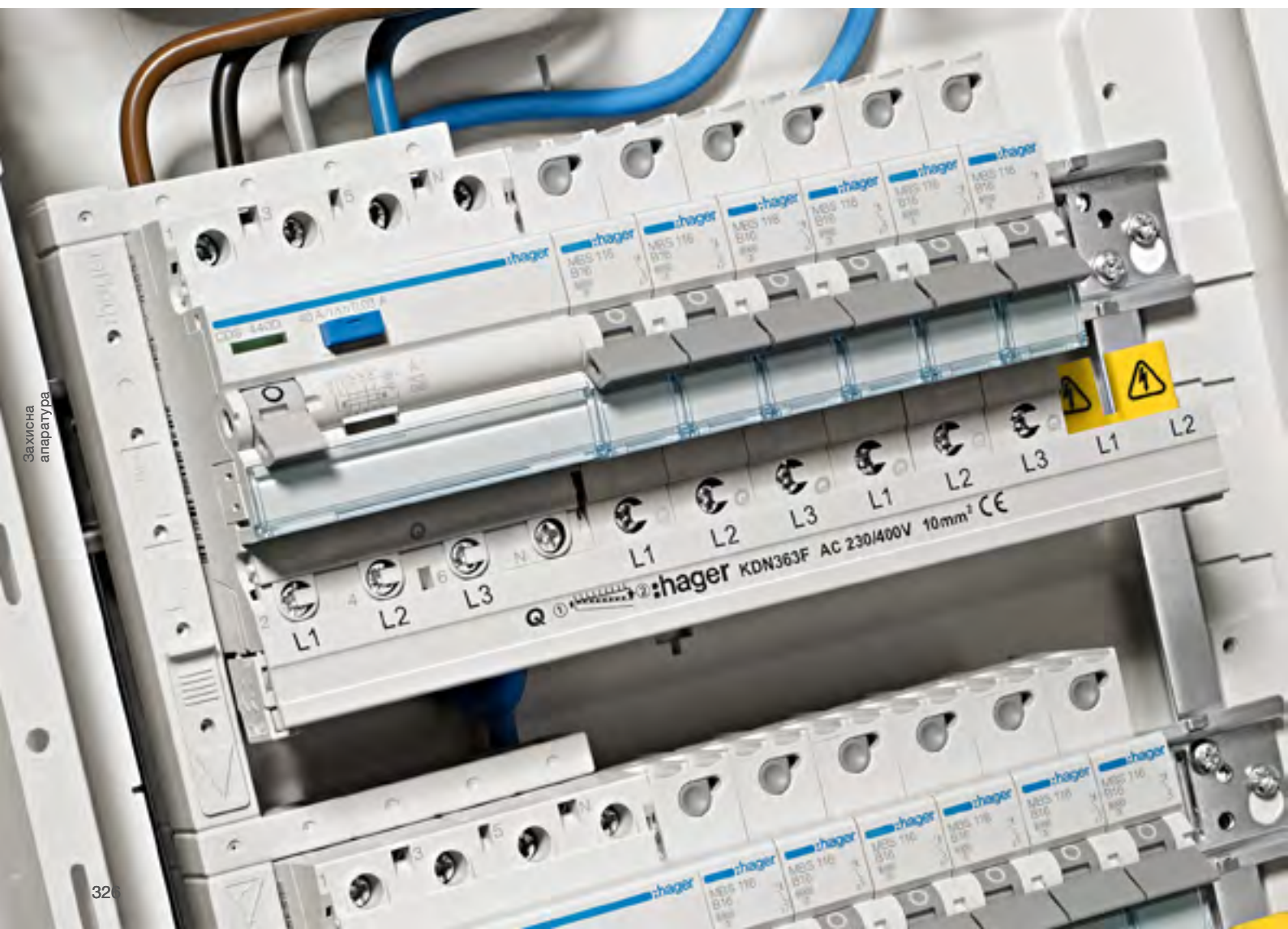
| Найменування | Перетин багатожильний | Перетин одножильний | Кількість в упаковці | Артикул |
|-----------------------------------|-------------------------|-----------------------|----------------------|--------------|
| Клемник для управління 7 полюсний | 0,5-1,5 мм ² | 1-2,5 мм ² | 20 | KT07B |



KT07B

Модульна захисна апаратура

Цінність житла і його збереження все більше і більше залежить від комфорту і безпеки. І те, і інше можна досягнути завдяки захисним пристроям Hager. Для модульних пристроїв концерну Hager на першому місці стоїть якість, яка відповідає найбільш вимогливим стандартам. Захисні автоматичні вимикачі Hager захищають електропроводку, кабель та електрообладнання. Пристрої захисного відключення (ПЗВ) застосовуються для відключення від електромережі приладів при порушенні ізоляції, при контакті людини з частинами під напругою, інших витоків струму. В вологих приміщеннях і приміщеннях, де часто знаходяться діти, ці пристрої просто необхідні. Пристрої захисту від перенапруги дозволяють користуватися електроживленням і електричними пристроями без обмеження, навіть під час удару блискавки.



| | |
|---------------------------------------|-----|
| Автоматичні вимикачі, 6кА | 330 |
| Автоматичні вимикачі, 10кА | 331 |
| Автоматичні вимикачі, 15-25 кА | 334 |
| Автоматичні вимикачі, 50 кА | 336 |
| Автоматичні вимикачі, 80-125А | 337 |
| Пристрої захисного відключення | 342 |
| Диференційні автоматичні вимикачі | 345 |
| Розрядники захисту від перенапруги | 350 |
| Автоматичні вимикачі захисту двигунів | 357 |

Модульні пристрої захисту від Hager - просто і надійно

Для надійного захисту кабелів і проводів від перевантаження і короткого замикання застосовуйте захисні автоматичні вимикачі Hager.

Пристрої захисного відключення від концерну Hager дозволяють зменшити небезпеку, пов'язану з використанням електричної енергії. Вони захищають людей і тварин від ураження електричним струмом. ПЗВ також застосовуються як додатковий захист від виникнення пожеж при пошкодженні ізоляції. Диференційний автоматичний вимикач - дві функції в одному пристрої. Об'єднує захисні функції автоматичного вимикача і ПЗВ. Ідеальні при нестачі місця в щитах.



Переваги для Вас

- Однозначна індикація положення комутації за допомогою написів ON / OFF (ВКЛ / ВИКЛ) на важелі
- Надійний захист від дотику (IP2x), всі струмопровідні частини закриті для запобігання контакту з пальцями
- Одночасне приєднання фазної шини та провідника за допомогою клем Vi-Connect
- Встановлення додаткових пристосувань: таких як блок-контакт і розчеплювач мінімальної напруги без застосування інструментів
- Однозначна індикація наявності струму витoku завдяки окремому індикаторному віконцю (білий колір - норма, жовтий - витік)
- Проста установка ПЗВ, що заощаджує час завдяки застосуванню нової технології приєднання QuickConnect

Технічні характеристики:

Автоматичні вимикачі:

Норми: EN60898, IEC 898

Комутаційна здатність: 6/10 кА

Характеристика розчеплення: В / С / D

Число полюсів: 1, 1 + N, 2, 3, 3 + N, 4

Номинальний струм: від 0,5 до 125 А

Робоча напруга: 230/400 В змінного струму

Пристрої захисного відключення:

Норми: EN61008-1

Номинальний струм: 16, 25, 40, 63, 80, 100, 125 А

Струм витoku: 10, 30, 100, 300, 500 мА

Чутливість: А, АС, НІ

Число полюсів: 2 і 4

Диференційні автоматичні вимикачі:

Норми: EN61009-1

Номинальний струм: 6, 10, 16, 25, 32, 40 А

Струм витoku: 10, 30, 300 мА

Чутливість: А, АС, НІ

Число полюсів: 2, 4

Рекомендації для спеціалістів

1



Геометрія клеми виключає неправильне під'єднання дроту

2



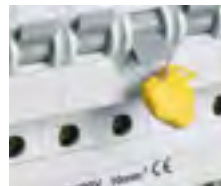
Однозначна індикація стану ВКЛ / ВИКЛ, витік

3



Одночасне приєднання фазної шини та провідника за допомогою Bi-Connect клеми

4



Можливість пломбування важеля управління

5



Металева кліпса дозволяє виконувати одиночний демонтаж / монтаж без особливих зусиль

6



Монтаж проводки проводиться швидко і надійно завдяки фазним шинам

7



Нові серії автоматичних вимикачів 100% сумісні зі старими версіями

8








Надійний захист (IP2x) від випадкового торкання до струмоведучих частин

Автоматичні вимикачі, 6 кА, характеристики розчеплення В і С

- Стандарт: EN 60898 / IEC 60898
- Клас селективності 3.
- Розрахункова напруга 230/400 В ~.
- Перетин провідника 25 мм²

- Можлива установка аксесуарів.
- Можливий одиночний демонтаж з системи фазних шин.
- Захист від дотику.
- Фазні шини, з'єднувальні елементи, кінцеві кришки.

| Найменування | I_n [A] | Кількість модулів | Артикул Характеристика В | Артикул Характеристика С |
|---|---|-------------------|--------------------------|--------------------------|
|  MB116A | 1-полюсний | | | |
| | | | | |
| | | | | |
| | | | | |
| | | | | |
| | | | | |
| | | | | |
| | | | | |
| | | | | |
| | | | | |
| | | | | |
| | | | | |
| | | | | |
| | | | | |
|  MB516A | 1 + N | | | |
| | | | | |
| | | | | |
| | | | | |
| | | | | |
| | | | | |
| | | | | |
| | | | | |
| | | | | |
| | | | | |
|  MB216A | 2-полюсний | | | |
| | | | | |
| | | | | |
| | | | | |
| | | | | |
| | | | | |
| | | | | |
| | | | | |
| | | | | |
| | | | | |
| | | | | |
| | | | | |
| | | | | |
| |  MB325A | 3-полюсний | | |
| | | | | |
| | | | | |
| | | | | |
| | | | | |
| | | | | |
| | | | | |
| | | | | |
| | | | | |
| | | | | |
| | | | | |
| | | | | |
| | | | | |
|  MB432A | | 4-полюсний | | |
| | | | | |
| | | | | |
| | | | | |
| | | | | |
| | | | | |
| | | | | |
| | | | | |
| | | | | |
| | | | | |
| | | | | |
| | | | | |
| | | | | |

Захисна апаратура


- Стандарт: EN 60898 / IEC 898
- Клас селективності 3.
- Розрахункова напруга 230/400 В ~.
- Можливий одиночний демонтаж з системи фазних шин.

- Перетин провідника 25 мм²
- Пристосовані для подальшої установки додаткових пристроїв.
- Захист від дотику.

| Найменування | I _n [A] | Кількість модулів | Кількість в упаковці | Артикул |
|--|--------------------|-------------------|----------------------|---------------|
| 1-полюсний  | 6 | 1 | 12 | NBN106 |
| | 10 | 1 | 12 | NBN110 |
| | 13 | 1 | 12 | NBN113 |
| | 16 | 1 | 12 | NBN116 |
| | 20 | 1 | 12 | NBN120 |
| | 25 | 1 | 12 | NBN125 |
| | 32 | 1 | 12 | NBN132 |
| | 40 | 1 | 12 | NBN140 |
| | 50 | 1 | 12 | NBN150 |
| | 63 | 1 | 12 | NBN163 |

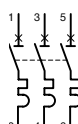


NBN106

| | | | | |
|--|----|---|---|---------------|
| 2-полюсний  | 6 | 2 | 6 | NBN206 |
| | 10 | 2 | 6 | NBN210 |
| | 13 | 2 | 6 | NBN213 |
| | 16 | 2 | 6 | NBN216 |
| | 20 | 2 | 6 | NBN220 |
| | 25 | 2 | 6 | NBN225 |
| | 32 | 2 | 6 | NBN232 |
| | 40 | 2 | 6 | NBN240 |
| | 50 | 2 | 6 | NBN250 |
| | 63 | 2 | 6 | NBN263 |



NBN216

| | | | | |
|--|----|---|---|---------------|
| 3-полюсний  | 6 | 3 | 4 | NBN306 |
| | 10 | 3 | 4 | NBN310 |
| | 13 | 3 | 4 | NBN313 |
| | 16 | 3 | 4 | NBN316 |
| | 20 | 3 | 4 | NBN320 |
| | 25 | 3 | 4 | NBN325 |
| | 32 | 3 | 4 | NBN332 |
| | 40 | 3 | 4 | NBN340 |
| | 50 | 3 | 4 | NBN350 |
| | 63 | 3 | 4 | NBN363 |



NBN325

- Стандарт: EN 60898 / IEC 898
- Клас селективності 3.
- Розрахункова напруга 230/400 В ~.
- Можливий одиночний демонтаж з системи фазних шин.

- Перетин провідника 25 мм²
- Пристосовані для подальшої установки додаткових пристроїв.
- Захист від дотику.



NCN116

Найменування

1-полюсний



| I_n [A] | Кількість модулів | Кількість в упаковці | Артикул |
|-----------|-------------------|----------------------|---------------|
| 0,5 | 1 | 12 | NCN100 |
| 1 | 1 | 12 | NCN101 |
| 2 | 1 | 12 | NCN102 |
| 3 | 1 | 12 | NCN103 |
| 4 | 1 | 12 | NCN104 |
| 6 | 1 | 12 | NCN106 |
| 10 | 1 | 12 | NCN110 |
| 13 | 1 | 12 | NCN113 |
| 16 | 1 | 12 | NCN116 |
| 20 | 1 | 12 | NCN120 |
| 25 | 1 | 12 | NCN125 |
| 32 | 1 | 12 | NCN132 |
| 40 | 1 | 12 | NCN140 |
| 50 | 1 | 12 | NCN150 |
| 63 | 1 | 12 | NCN163 |



NCN216

2-полюсний

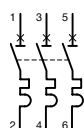


| | | | |
|-----|---|---|---------------|
| 0,5 | 2 | 6 | NCN200 |
| 1 | 2 | 6 | NCN201 |
| 2 | 2 | 6 | NCN202 |
| 3 | 2 | 6 | NCN203 |
| 4 | 2 | 6 | NCN204 |
| 6 | 2 | 6 | NCN206 |
| 10 | 2 | 6 | NCN210 |
| 13 | 2 | 6 | NCN213 |
| 16 | 2 | 6 | NCN216 |
| 20 | 2 | 6 | NCN220 |
| 25 | 2 | 6 | NCN225 |
| 32 | 2 | 6 | NCN232 |
| 40 | 2 | 6 | NCN240 |
| 50 | 2 | 6 | NCN250 |
| 63 | 2 | 6 | NCN263 |



NCN316


3-полюсний



| | | | |
|-----|---|---|---------------|
| 0,5 | 3 | 4 | NCN300 |
| 1 | 3 | 4 | NCN301 |
| 2 | 3 | 4 | NCN302 |
| 3 | 3 | 4 | NCN303 |
| 4 | 3 | 4 | NCN304 |
| 6 | 3 | 4 | NCN306 |
| 10 | 3 | 4 | NCN310 |
| 13 | 3 | 4 | NCN313 |
| 16 | 3 | 4 | NCN316 |
| 20 | 3 | 4 | NCN320 |
| 25 | 3 | 4 | NCN325 |
| 32 | 3 | 4 | NCN332 |
| 40 | 3 | 4 | NCN340 |
| 50 | 3 | 4 | NCN350 |
| 63 | 3 | 4 | NCN363 |

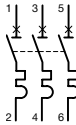
- Стандарт: EN 60898 / IEC 898
- Клас селективності 3.
- Розрахункова напруга 230/400 В ~.
- Можливий одиночний демонтаж з системи фазних шин.

- Перетин провідника 25 мм²
- Пристосовані для подальшої установки додаткових пристроїв.
- Захист від дотику.

| Найменування | I _n [A] | Кількість модулів | Кількість в упаковці | Артикул |
|--|--------------------|-------------------|----------------------|---------------|
| 1-полюсний  | 0,5 | 1 | 12 | NDN100 |
| | 1 | 1 | 12 | NDN101 |
| | 2 | 1 | 12 | NDN102 |
| | 3 | 1 | 12 | NDN103 |
| | 4 | 1 | 12 | NDN104 |
| | 6 | 1 | 12 | NDN106 |
| | 10 | 1 | 12 | NDN110 |
| | 13 | 1 | 12 | NDN113 |
| | 16 | 1 | 12 | NDN116 |
| | 20 | 1 | 12 | NDN120 |
| | 25 | 1 | 12 | NDN125 |
| | 32 | 1 | 12 | NDN132 |
| | 40 | 1 | 12 | NDN140 |
| | 50 | 1 | 12 | NDN150 |
| | 63 | 1 | 12 | NDN163 |



NDN116

| Найменування | I _n [A] | Кількість модулів | Кількість в упаковці | Артикул |
|---|--------------------|-------------------|----------------------|---------------|
| 3-полюсний  | 0,5 | 3 | 4 | NDN300 |
| | 1 | 3 | 4 | NDN301 |
| | 2 | 3 | 4 | NDN302 |
| | 3 | 3 | 4 | NDN303 |
| | 4 | 3 | 4 | NDN304 |
| | 6 | 3 | 4 | NDN306 |
| | 10 | 3 | 4 | NDN310 |
| | 13 | 3 | 4 | NDN313 |
| | 16 | 3 | 4 | NDN316 |
| | 20 | 3 | 4 | NDN320 |
| | 25 | 3 | 4 | NDN325 |
| | 32 | 3 | 4 | NDN332 |
| | 40 | 3 | 4 | NDN340 |
| | 50 | 3 | 4 | NDN350 |
| | 63 | 3 | 4 | NDN363 |



NDN325

- Стандарт: EN 60898 / IEC 898
- Клас селективності 3.
- Розрахункова напруга 230/400 В ~.
- Можливий одиночний демонтаж з системи фазних шин.

- Перетин провідника 25 мм²
- Пристосовані для подальшої установки додаткових пристроїв.
- Захист від дотику.



NRN116

Найменування

1-полюсний

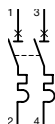


| Найменування | I_n [A] | Відключаюча здатність | Кількість модулів | Кількість в упаковці | Артикул |
|--------------|-----------|-----------------------|-------------------|----------------------|---------|
| 0,5 | 25 | 25 | 1 | 12 | NRN100 |
| 1 | 25 | 25 | 1 | 12 | NRN101 |
| 2 | 25 | 25 | 1 | 12 | NRN102 |
| 3 | 25 | 25 | 1 | 12 | NRN103 |
| 4 | 25 | 25 | 1 | 12 | NRN104 |
| 6 | 25 | 25 | 1 | 12 | NRN106 |
| 10 | 25 | 25 | 1 | 12 | NRN110 |
| 13 | 25 | 25 | 1 | 12 | NRN113 |
| 16 | 25 | 25 | 1 | 12 | NRN116 |
| 20 | 25 | 25 | 1 | 12 | NRN120 |
| 25 | 25 | 25 | 1 | 12 | NRN125 |
| 32 | 20 | 20 | 1 | 12 | NRN132 |
| 40 | 20 | 20 | 1 | 12 | NRN140 |
| 50 | 15 | 15 | 1 | 12 | NRN150 |
| 63 | 15 | 15 | 1 | 12 | NRN163 |



NRN216

2-полюсний

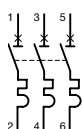


| | | | | | |
|-----|----|----|---|---|--------|
| 0,5 | 25 | 25 | 2 | 6 | NRN200 |
| 1 | 25 | 25 | 2 | 6 | NRN201 |
| 2 | 25 | 25 | 2 | 6 | NRN202 |
| 3 | 25 | 25 | 2 | 6 | NRN203 |
| 4 | 25 | 25 | 2 | 6 | NRN204 |
| 6 | 25 | 25 | 2 | 6 | NRN206 |
| 10 | 25 | 25 | 2 | 6 | NRN210 |
| 13 | 25 | 25 | 2 | 6 | NRN213 |
| 16 | 25 | 25 | 2 | 6 | NRN216 |
| 20 | 25 | 25 | 2 | 6 | NRN220 |
| 25 | 25 | 25 | 2 | 6 | NRN225 |
| 32 | 20 | 20 | 2 | 6 | NRN232 |
| 40 | 20 | 20 | 2 | 6 | NRN240 |
| 50 | 15 | 15 | 2 | 6 | NRN250 |
| 63 | 15 | 15 | 2 | 6 | NRN263 |



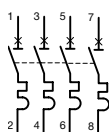
NRN316

3-полюсний



| | | | | | |
|-----|----|----|---|---|--------|
| 0,5 | 25 | 25 | 3 | 4 | NRN300 |
| 1 | 25 | 25 | 3 | 4 | NRN301 |
| 2 | 25 | 25 | 3 | 4 | NRN302 |
| 3 | 25 | 25 | 3 | 4 | NRN303 |
| 4 | 25 | 25 | 3 | 4 | NRN304 |
| 6 | 25 | 25 | 3 | 4 | NRN306 |
| 10 | 25 | 25 | 3 | 4 | NRN310 |
| 13 | 25 | 25 | 3 | 4 | NRN313 |
| 16 | 25 | 25 | 3 | 4 | NRN316 |
| 20 | 25 | 25 | 3 | 4 | NRN320 |
| 25 | 25 | 25 | 3 | 4 | NRN325 |
| 32 | 20 | 20 | 3 | 4 | NRN332 |
| 40 | 20 | 20 | 3 | 4 | NRN340 |
| 50 | 15 | 15 | 3 | 4 | NRN350 |
| 63 | 15 | 15 | 3 | 4 | NRN363 |

4-полюсний



| | | | | | |
|-----|----|----|---|---|--------|
| 0,5 | 25 | 25 | 3 | 3 | NRN400 |
| 1 | 25 | 25 | 3 | 3 | NRN401 |
| 2 | 25 | 25 | 3 | 3 | NRN402 |
| 3 | 25 | 25 | 3 | 3 | NRN403 |
| 4 | 25 | 25 | 3 | 3 | NRN404 |
| 6 | 25 | 25 | 3 | 3 | NRN406 |
| 10 | 25 | 25 | 3 | 3 | NRN410 |
| 13 | 25 | 25 | 3 | 3 | NRN413 |
| 16 | 25 | 25 | 3 | 3 | NRN416 |
| 20 | 25 | 25 | 3 | 3 | NRN420 |
| 25 | 25 | 25 | 3 | 3 | NRN425 |
| 32 | 20 | 20 | 3 | 3 | NRN432 |
| 40 | 20 | 20 | 3 | 3 | NRN440 |
| 50 | 15 | 15 | 3 | 3 | NRN450 |
| 63 | 15 | 15 | 3 | 3 | NRN463 |

- Стандарт: EN 60898 / IEC 898
- Клас селективності 3.
- Розрахункова напруга 230/400 В ~.
- Можливий одиночний демонтаж з системи фазних шин.

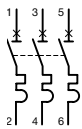
- Перетин провідника 25 мм²
- Пристосовані для подальшої установки додаткових пристроїв.
- Захист від дотику.

| Найменування | I _n [A] | Відключаюча здатність | Кількість модулів | Кількість в упаковці | Артикул |
|-------------------|--------------------|-----------------------|-------------------|----------------------|---------------|
| 1-полюсний | 0,5 | 25 | 1 | 12 | NSN100 |
| | 1 | 25 | 1 | 12 | NSN101 |
| | 2 | 25 | 1 | 12 | NSN102 |
| | 3 | 25 | 1 | 12 | NSN103 |
| | 4 | 25 | 1 | 12 | NSN104 |
| | 6 | 25 | 1 | 12 | NSN106 |
| | 10 | 25 | 1 | 12 | NSN110 |
| | 13 | 25 | 1 | 12 | NSN113 |
| | 16 | 25 | 1 | 12 | NSN116 |
| | 20 | 25 | 1 | 12 | NSN120 |
| | 25 | 25 | 1 | 12 | NSN125 |
| | 32 | 20 | 1 | 12 | NSN132 |
| | 40 | 20 | 1 | 12 | NSN140 |
| | 50 | 15 | 1 | 12 | NSN150 |
| | 63 | 15 | 1 | 12 | NSN163 |



NSN116






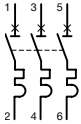

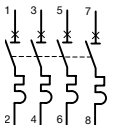
| | | | | | |
|-------------------|-----|----|---|---|---------------|
| 3-полюсний | 0,5 | 25 | 3 | 4 | NSN300 |
| | 1 | 25 | 3 | 4 | NSN301 |
| | 2 | 25 | 3 | 4 | NSN302 |
| | 3 | 25 | 3 | 4 | NSN303 |
| | 4 | 25 | 3 | 4 | NSN304 |
| | 6 | 25 | 3 | 4 | NSN306 |
| | 10 | 25 | 3 | 4 | NSN310 |
| | 13 | 25 | 3 | 4 | NSN313 |
| | 16 | 25 | 3 | 4 | NSN316 |
| | 20 | 25 | 3 | 4 | NSN320 |
| | 25 | 25 | 3 | 4 | NSN325 |
| | 32 | 20 | 3 | 4 | NSN332 |
| | 40 | 20 | 3 | 4 | NSN340 |
| | 50 | 15 | 3 | 4 | NSN350 |
| | 63 | 15 | 3 | 4 | NSN363 |



NSN316

- Стандарт: IEC 60664 / IEC 60947-2
- Клас селективності 3.
- Розрахункова напруга 230/400 В ~.

- Можливий одиночний демонтаж з системи фазних шин.
- Пристосовані для подальшої установки додаткових пристроїв.
- Захист від дотику.

| Найменування | I_n [A] | Відключаюча здатність | Кількість модулів | Кількість в упаковці | Артикул |
|---|-----------|-----------------------|-------------------|----------------------|---------------|
|  1-полюсний  | 10 | 50 | 1,5 | 1 | HMX110 |
| | 16 | 50 | 1,5 | 1 | HMX116 |
| | 20 | 50 | 1,5 | 1 | HMX120 |
| | 23 | 50 | 1,5 | 1 | HMX125 |
| | 32 | 50 | 1,5 | 1 | HMX132 |
| | 40 | 50 | 1,5 | 1 | HMX140 |
| | 30 | 50 | 1,5 | 1 | HMX150 |
| | 63 | 50 | 1,5 | 1 | HMX163 |
|  2-полюсний  | 10 | 50 | 3 | 1 | HMX210 |
| | 16 | 50 | 3 | 1 | HMX216 |
| | 20 | 50 | 3 | 1 | HMX220 |
| | 23 | 50 | 3 | 1 | HMX225 |
| | 32 | 50 | 3 | 1 | HMX232 |
| | 40 | 50 | 3 | 1 | HMX240 |
| | 30 | 50 | 3 | 1 | HMX250 |
| | 63 | 50 | 3 | 1 | HMX263 |
|  3-полюсний  | 10 | 50 | 4,5 | 1 | HMX310 |
| | 16 | 50 | 4,5 | 1 | HMX316 |
| | 20 | 50 | 4,5 | 1 | HMX320 |
| | 23 | 50 | 4,5 | 1 | HMX325 |
| | 32 | 50 | 4,5 | 1 | HMX332 |
| | 40 | 50 | 4,5 | 1 | HMX340 |
| | 30 | 50 | 4,5 | 1 | HMX350 |
| | 63 | 50 | 4,5 | 1 | HMX363 |
|  4-полюсний  | 10 | 50 | 6 | 1 | HMX410 |
| | 16 | 50 | 6 | 1 | HMX416 |
| | 20 | 50 | 6 | 1 | HMX420 |
| | 23 | 50 | 6 | 1 | HMX425 |
| | 32 | 50 | 6 | 1 | HMX432 |
| | 40 | 50 | 6 | 1 | HMX440 |
| | 30 | 50 | 6 | 1 | HMX450 |
| | 63 | 50 | 6 | 1 | HMX463 |

- Номінальна напруга 230/400 В 50/60 Гц
- Відключаюча здатність 10кА
- Характеристика С

- Клас селективності 3
- Стійкість 10000 циклів комутацій

Автоматичні вимикачі від 80А до 125А

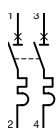


| Кількість полюсів | Номінальний струм, А | Кількість модулів | Артикул |
|-------------------|----------------------|-------------------|----------------|
| 1 | 80 А | 1,5 | HLF180S |
| 1 | 100 А | 1,5 | HLF190S |
| 1 | 125 А | 1,5 | HLF199S |



HLF180S

Автоматичні вимикачі від 80А до 125А

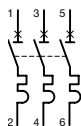


| Кількість полюсів | Номінальний струм, А | Кількість модулів | Артикул |
|-------------------|----------------------|-------------------|----------------|
| 2 | 80 А | 3 | HLF280S |
| 2 | 100 А | 3 | HLF290S |
| 2 | 125 А | 3 | HLF299S |



HLF299S

Автоматичні вимикачі від 80А до 125А



| Кількість полюсів | Номінальний струм, А | Кількість модулів | Артикул |
|-------------------|----------------------|-------------------|----------------|
| 3 | 80 А | 4,5 | HLF380S |
| 3 | 100 А | 4,5 | HLF390S |
| 3 | 125 А | 4,5 | HLF399S |



HLF399S

Автоматичні вимикачі від 80А до 125А

| Кількість полюсів | Номінальний струм, А | Кількість модулів | Артикул |
|-------------------|----------------------|-------------------|----------------|
| 4 | 80 А | 6 | HLF480S |
| 4 | 100 А | 6 | HLF490S |
| 4 | 125 А | 6 | HLF499S |



HLF499S

- Номінальна напруга 230/400 В 50/60 Гц
- Відключаюча здатність 15кА
- Характеристика С

- Клас селективності 3
- Стійкість 10000 циклів комутацій



HMC180

Автоматичні вимикачі від 80А до 125А



| Кількість полюсів | Номінальний струм, А | Кількість модулів | Артикул |
|-------------------|----------------------|-------------------|---------------|
| 1 | 80 А | 1,5 | HMC180 |
| 1 | 100 А | 1,5 | HMC190 |
| 1 | 125 А | 1,5 | HMC199 |



HMC299

Автоматичні вимикачі від 80А до 125А

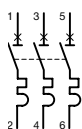


| Кількість полюсів | Номінальний струм, А | Кількість модулів | Артикул |
|-------------------|----------------------|-------------------|---------------|
| 2 | 80 А | 3 | HMC280 |
| 2 | 100 А | 3 | HMC290 |
| 2 | 125 А | 3 | HMC299 |



HMC399

Автоматичні вимикачі від 80А до 125А



| Кількість полюсів | Номінальний струм, А | Кількість модулів | Артикул |
|-------------------|----------------------|-------------------|---------------|
| 3 | 80 А | 4,5 | HMC380 |
| 3 | 100 А | 4,5 | HMC390 |
| 3 | 125 А | 4,5 | HMC399 |



HMC499

Автоматичні вимикачі від 80А до 125А

| Кількість полюсів | Номінальний струм, А | Кількість модулів | Артикул |
|-------------------|----------------------|-------------------|---------------|
| 4 | 80 А | 6 | HMC480 |
| 4 | 100 А | 6 | HMC490 |
| 4 | 125 А | 6 | HMC499 |

- Номінальна напруга 230/400 В 50/60 Гц
- Відключаюча здатність 10кА
- Характеристика D

- Клас селективності 3
- Стійкість 10000 циклів комутацій

Автоматичні вимикачі від 80А до 125А



| Кількість полюсів | Номінальний струм, А | Кількість модулів | Артикул |
|-------------------|----------------------|-------------------|---------------|
| 1 | 80 А | 1,5 | HMD180 |
| 1 | 100 А | 1,5 | HMD190 |
| 1 | 125 А | 1,5 | HMD199 |



HMD180

Автоматичні вимикачі від 80А до 125А

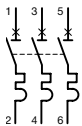


| Кількість полюсів | Номінальний струм, А | Кількість модулів | Артикул |
|-------------------|----------------------|-------------------|---------------|
| 2 | 80 А | 3 | HMD280 |
| 2 | 100 А | 3 | HMD290 |
| 2 | 125 А | 3 | HMD299 |



HMD299

Автоматичні вимикачі від 80А до 125А



| Кількість полюсів | Номінальний струм, А | Кількість модулів | Артикул |
|-------------------|----------------------|-------------------|---------------|
| 3 | 80 А | 4,5 | HMD380 |
| 3 | 100 А | 4,5 | HMD390 |
| 3 | 125 А | 4,5 | HMD399 |



HLF399

Автоматичні вимикачі від 80А до 125А

| Кількість полюсів | Номінальний струм, А | Кількість модулів | Артикул |
|-------------------|----------------------|-------------------|---------------|
| 4 | 80 А | 6 | HMD480 |
| 4 | 100 А | 6 | HMD490 |
| 4 | 125 А | 6 | HMD499 |



HMD499

- Можуть встановлюватися додатково на всі лінійні захисні автомати (приєднання зліва).
- Блок-контакт, сигнальний контакт, розчеплювач з шунтовою катушкою, розчеплювач мінімальної напруги.
- Захист від дотику.
- Запірний механізм.

Примітка:

На лінійний захисний автомат можна встановити максимум 3 блок-контакти (MZ201, MZ202) і один розчеплювач (MZ203 ... MZ206).
Приклад: 3 x MZ201 + 1 x MZ203



MZ201

Блок-контакт CA 6 A/230 В~

Сигналізація в разі аварії, викликаній перевантаженням або коротким замиканням, при відключенні лінійного захисного автомата вручну, а також при дистанційному відключенні за допомогою розчеплювача з шунтовою катушкою і розчеплювача мінімальної напруги.



| Найменування | Кількість модулів | Кількість в упаковці | Артикул |
|----------------------------|-------------------|----------------------|--------------|
| Блок-контакт CA 6 A/230 В~ | 0,5 | 1 | MZ201 |



MZ202

Сигнальний контакт SD 6 A/230 В~

Сигналізація в разі аварії, викликаній перевантаженням або коротким замиканням, а також при дистанційному відключенні за допомогою розчеплювача з шунтовою катушкою і розчеплювача мінімальної напруги.



| Найменування | Кількість модулів | Кількість в упаковці | Артикул |
|----------------------------------|-------------------|----------------------|--------------|
| Сигнальний контакт SD 6 A/230 В~ | 0,5 | 1 | MZ202 |



MZ203

Розчеплювач з шунтовою катушкою

Дистанційне відключення лінійного захисного автомата шляхом керуючого впливу на електромагнітну катушку розчеплювача (можливе також імпульсне управління).



| Найменування | Характеристики | Кількість модулів | Кількість в упаковці | Артикул |
|---------------------------------|--|-------------------|----------------------|--------------|
| Розчеплювач з шунтовою катушкою | від 230 В до 415 В AC від 110 В до 130 В DC | 1 | 1 | MZ203 |
| Розчеплювач з шунтовою катушкою | від 24 В до 48 В AC від 12 В до 48 В DC | 1 | 1 | MZ204 |

Розчеплювач мінімальної напруги

Відключення лінійного захисного автомата при падінні напруги в мережі.

Діапазон розчеплення:

< 35% U_n: вимикання

35% - 70% U_n: вимикання або утримання

> 70% U_n: утримання напруги.



MZ205

| Найменування | Характеристики | Кількість модулів | Кількість в упаковці | Артикул |
|---------------------------------|----------------|-------------------|----------------------|--------------|
| Розчеплювач мінімальної напруги | 48 В DC | 1 | 1 | MZ205 |
| Розчеплювач мінімальної напруги | 230 В AC | 1 | 1 | MZ206 |

Запірний механізм

Запобігас: несанкціоноване включення.

Застосування: на всіх апаратах зі стандартним важелем включення, наприклад, на всіх лінійних захисних автоматах, ПЗВ до 63 А і т.п.



MZN175

| Найменування | Характеристики | Кількість в упаковці | Артикул |
|-------------------|----------------|----------------------|---------------|
| Запірний механізм | | 2 | MZN175 |

Навісний замок

Запобігас: несанкціоноване включення.

Застосування: на всіх апаратах зі стандартним важелем включення, наприклад, на всіх лінійних захисних автоматах, ПЗВ до 63 А і т.п.



S014

| Найменування | Характеристики | Кількість в упаковці | Артикул |
|----------------|----------------|----------------------|-------------|
| Навісний замок | 3 ключа | 1 | S014 |

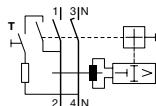
- Стандарти: EN61008-1.
- Розрахункова напруга 230/400 В ~ 50/60 Гц.
- Чутливість до імпульсного струму і стійкість до ударного струму до 250 А.
- Тип: до 5000 А.
- Відключаюча здатність 6 кА, з запобіжником 63 А / gL.

- Пристосовані для подальшої установки додаткових пристроїв.
- Можливий одиночний демонтаж з системи фазних шин.
- Зручними для монтажу клемми Vi-Connect.
- Захист від дотику.



CD240J

ПЗВ, тип А, 2-полюсний

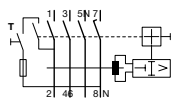


| Найменування | I_n [A] | $I_{\Delta n}$ [mA] | Кількість модулів | Кількість в упаковці | Артикул |
|-----------------------|-----------|---------------------|-------------------|----------------------|---------|
| ПЗВ 2x16 А, 10 mA, А | 16 | 10 | 2 | 1 | CC216J |
| ПЗВ 2x16 А, 30 mA, А | 16 | 30 | 2 | 1 | CD216J |
| ПЗВ 2x25 А, 30 mA, А | 25 | 30 | 2 | 1 | CD225J |
| ПЗВ 2x40 А, 30 mA, А | 40 | 30 | 2 | 1 | CD240J |
| ПЗВ 2x63 А, 30 mA, А | 63 | 30 | 2 | 1 | CD263J |
| ПЗВ 2x40 А, 100 mA, А | 40 | 100 | 2 | 1 | CE240J |
| ПЗВ 2x25 А, 300 mA, А | 25 | 300 | 2 | 1 | CF225J |
| ПЗВ 2x40 А, 300 mA, А | 40 | 300 | 2 | 1 | CF240J |
| ПЗВ 2x63 А, 300 mA, А | 63 | 300 | 2 | 1 | CF263J |
| ПЗВ 2x25 А, 500 mA, А | 25 | 500 | 2 | 1 | CGA225D |
| ПЗВ 2x40 А, 500 mA, А | 40 | 500 | 2 | 1 | CGA240D |
| ПЗВ 2x63 А, 500 mA, А | 63 | 500 | 2 | 1 | CGA263D |



CD440J

ПЗВ, тип А, 4-полюсний



| Найменування | I_n [A] | $I_{\Delta n}$ [mA] | Кількість модулів | Кількість в упаковці | Артикул |
|-----------------------|-----------|---------------------|-------------------|----------------------|---------|
| ПЗВ 4x25 А, 30 mA, А | 25 | 30 | 4 | 1 | CD425J |
| ПЗВ 4x40 А, 30 mA, А | 40 | 30 | 4 | 1 | CD440J |
| ПЗВ 4x63 А, 30 mA, А | 63 | 30 | 4 | 1 | CD463J |
| ПЗВ 4x80 А, 30 mA, А | 80 | 30 | 4 | 1 | CD480D |
| ПЗВ 4x100 А, 30 mA, А | 100 | 30 | 4 | 1 | CD484D |
| ПЗВ 4x40 А, 100 mA, А | 40 | 100 | 4 | 1 | CE440J |
| ПЗВ 4x63 А, 100 mA, А | 63 | 100 | 4 | 1 | CE463J |
| ПЗВ 4x25 А, 300 mA, А | 25 | 300 | 4 | 1 | CF425J |
| ПЗВ 4x40 А, 300 mA, А | 40 | 300 | 4 | 1 | CF440J |
| ПЗВ 4x63 А, 300 mA, А | 63 | 300 | 4 | 1 | CF463J |
| ПЗВ 4x80 А, 300 mA, А | 80 | 300 | 4 | 1 | CF480D |
| ПЗВ 4x100А, 300 mA, А | 100 | 300 | 4 | 1 | CF484D |
| ПЗВ 4x125А, 300 mA, А | 125 | 300 | 5 | 1 | CFA490 |
| ПЗВ 4x25 А, 500 mA, А | 25 | 500 | 4 | 1 | CGA425D |
| ПЗВ 4x40 А, 500 mA, А | 40 | 500 | 4 | 1 | CGA440D |
| ПЗВ 4x63 А, 500 mA, А | 63 | 500 | 4 | 1 | CGA463D |
| ПЗВ 4x80 А, 500 mA, А | 80 | 500 | 4 | 1 | CG480D |
| ПЗВ 4x100А, 500 mA, А | 100 | 500 | 4 | 1 | CG484D |
| ПЗВ 4x125А, 500 mA, А | 125 | 500 | 5 | 1 | CGA490 |



CGA490

ПЗВ, тип А, 4-полюсний

| Найменування | I_n [A] | $I_{\Delta n}$ [mA] | Кількість модулів | Кількість в упаковці | Артикул |
|--------------------------|-----------|---------------------|-------------------|----------------------|---------|
| ПЗВ 4x40А, 300 mA, А, S | 40 | 300 S | 4 | 1 | CP440J |
| ПЗВ 4x63А, 300 mA, А, S | 63 | 300 S | 4 | 1 | CP463J |
| ПЗВ 4x80А, 300 mA, А, S | 80 | 300 S | 4 | 1 | CP480D |
| ПЗВ 4x100А, 300 mA, А, S | 100 | 300 S | 4 | 1 | CP484D |
| ПЗВ 4x40А, 30 mA, А, HI | 40 | 30 HI | 4 | 1 | CH440D |
| ПЗВ 4x63А, 100 mA, А, S | 63 | 100 S | 4 | 1 | CN463J |

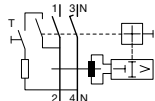
- Чутливість: до змінного струму,
- Номінальна напруга 230/400 В, 50/60 Гц
- Номінальний струм витоку 30 і 300 мА
- Номінальний струм 25, 40, 63 А

- Ступінь захисту IP 30
- Робоча температура від - 25 ° С до + 40 ° С

Характеристики

- відключення: для загального застосування без затримки, селективна

ПЗВ, тип АС, 2-полюсний

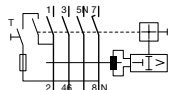


| Найменування | I_n [A] | $I_{\Delta n}$ [mA] | Кількість модулів | Артикул |
|-----------------------|-----------|---------------------|-------------------|---------------|
| ПЗВ 2x25А, 30 мА, АС | 25 | 30 | 2 | CD226J |
| ПЗВ 2x40А, 30 мА, АС | 40 | 30 | 2 | CD241J |
| ПЗВ 2x63А, 30 мА, АС | 63 | 30 | 2 | CD264J |
| ПЗВ 2x25А, 300 мА, АС | 25 | 300 | 2 | CF226J |
| ПЗВ 2x40А, 300 мА, АС | 40 | 300 | 2 | CF241J |
| ПЗВ 2x63А, 300 мА, АС | 63 | 300 | 2 | CF264J |



CD241J

ПЗВ, тип АС, 4-полюсний



| Найменування | I_n [A] | $I_{\Delta n}$ [mA] | Кількість модулів | Артикул |
|-----------------------|-----------|---------------------|-------------------|---------------|
| ПЗВ 4x25А, 30 мА, АС | 25 | 30 | 4 | CD426J |
| ПЗВ 4x40А, 30 мА, АС | 40 | 30 | 4 | CD441J |
| ПЗВ 4x63А, 30 мА, АС | 63 | 30 | 4 | CD464J |
| ПЗВ 4x25А, 300 мА, АС | 25 | 300 | 4 | CF426J |
| ПЗВ 4x40А, 300 мА, АС | 40 | 300 | 4 | CF441J |
| ПЗВ 4x63А, 300 мА, АС | 63 | 300 | 4 | CF464J |



CD441J

На ПЗВ 16 А ... 100 А можуть встановлюватися максимум 2 додаткових аксесуари:
1 x CZ001 + 1 x MZ203 ...MZ206

*** Увага:**
Завжди спочатку встановлюйте на ПЗВ аксесуар CZ001.



CZ001

Блок-контакт CA і сигнальний контакт SD 6 А - 230 В~

Блок-контакт CA: 1 НЗ + 1 НВ
Сигналізація в разі аварії, при відключенні вручну, а також при дистанційному відключенні.
Сигнальний контакт SD: 1 НЗ + 1 НВ
Сигналізація в разі аварії, а також при дистанційному відключенні.

| Найменування | Кількість модулів | Кількість в упаковці | Артикул |
|--|-------------------|----------------------|--------------|
| Блок-контакт CA і сигнальний контакт SD 6 А - 230 В~ | 1 | 1 | CZ001 |



MZ203

Розчеплювач з шунтової катушкою

- Дистанційне відключення шляхом постійного або імпульсного управління
- Від 230 В до 415 В змінного струму
- Від 110 В до 130 В постійного струму

| Найменування | Кількість модулів | Кількість в упаковці | Артикул |
|---------------------------------|-------------------|----------------------|--------------|
| Розчеплювач з шунтової катушкою | 1 | 1 | MZ203 |



MZ204

Розчеплювач з шунтової катушкою

- Дистанційне відключення шляхом постійного або імпульсного управління
- Від 24 В до 48 В змінного струму
- Від 12 В до 48 В постійного струму

| Найменування | Кількість модулів | Кількість в упаковці | Артикул |
|---------------------------------|-------------------|----------------------|--------------|
| Розчеплювач з шунтової катушкою | 1 | 1 | MZ204 |



MZ205

Розчеплювач мінімальної напруги

- Діапазон розчеплення: 35 - 70% Un
- 48 В постійного струму

| Найменування | Кількість модулів | Кількість в упаковці | Артикул |
|---------------------------------|-------------------|----------------------|--------------|
| Розчеплювач мінімальної напруги | 1 | 1 | MZ205 |



MZ206

Розчеплювач мінімальної напруги

- Діапазон розчеплення: 35 - 70% Un
- 230 В змінного струму

| Найменування | Кількість модулів | Кількість в упаковці | Артикул |
|---------------------------------|-------------------|----------------------|--------------|
| Розчеплювач мінімальної напруги | 1 | 1 | MZ206 |



MZ206

Кришка для клем

- з можливістю пломбування, 1 комплект = 2 шт.

| Найменування | Кількість модулів | Кількість в упаковці | Артикул |
|-------------------------------------|-------------------|----------------------|---------------|
| Кришка для клем для 2-полюсного ПЗВ | 2 | 10 | CZN005 |
| Кришка для клем для 4-полюсного ПЗВ | 4 | 10 | CZN006 |

- Стандарти: EN61009-1.
- Розрахункова напруга 230 В змінного струму.
- Чутливість до імпульсного струму і стійкість до ударного струму до 250 А.
- Характеристики розчеплення лінійного захисного автомата В і С по VDE 0641.
- Стійкість до короткого замикання 6 кА.

- Індикація положення контактів за допомогою індикаторного вікна (жовте, прозоре).
- З зручними для монтажу клемми Bi-Connect.
- Захист від дотику.
- Можливий одиночний демонтаж з системи фазних шин.

Диференційний автоматичний вимикач (ДАВ), 6кА, тип А, 2-полюсний, характеристика В

| Найменування | I_n [A] | $I_{\Delta n}$ [mA] | Кількість модулів | Кількість в упаковці | Артикул |
|---------------------------------|-----------|---------------------|-------------------|----------------------|---------------|
| ДАВ 1+N, 16А, 10 mA, В, 6 кА, А | 16 | 10 | 2 | 1 | AC916J |
| ДАВ 1+N, 6А, 30 mA, В, 6 кА, А | 6 | 30 | 2 | 1 | AD906J |
| ДАВ 1+N, 10А, 30 mA, В, 6 кА, А | 10 | 30 | 2 | 1 | AD910J |
| ДАВ 1+N, 16А, 30 mA, В, 6 кА, А | 16 | 30 | 2 | 1 | AD916J |
| ДАВ 1+N, 20А, 30 mA, В, 6 кА, А | 20 | 30 | 2 | 1 | AD920J |
| ДАВ 1+N, 25А, 30 mA, В, 6 кА, А | 25 | 30 | 2 | 1 | AD925J |
| ДАВ 1+N, 32А, 30 mA, В, 6 кА, А | 32 | 30 | 2 | 1 | AD932J |
| ДАВ 1+N, 40А, 30 mA, В, 6 кА, А | 40 | 30 | 2 | 1 | AD940J |



AD916J

Диференційний автоматичний вимикач (ДАВ), 6кА, тип А, 2-полюсний, характеристика С

| Найменування | I_n [A] | $I_{\Delta n}$ [mA] | Кількість модулів | Кількість в упаковці | Артикул |
|---------------------------------|-----------|---------------------|-------------------|----------------------|---------------|
| ДАВ 1+N, 16А, 10 mA, С, 6 кА, А | 16 | 10 | 2 | 1 | AC966L |
| ДАВ 1+N, 6А, 30 mA, С, 6 кА, А | 6 | 30 | 2 | 1 | AD956J |
| ДАВ 1+N, 10А, 30 mA, С, 6 кА, А | 10 | 30 | 2 | 1 | AD960J |
| ДАВ 1+N, 16А, 30 mA, С, 6 кА, А | 16 | 30 | 2 | 1 | AD966J |
| ДАВ 1+N, 20А, 30 mA, С, 6 кА, А | 20 | 30 | 2 | 1 | AD970J |
| ДАВ 1+N, 25А, 30 mA, С, 6 кА, А | 25 | 30 | 2 | 1 | AD975J |
| ДАВ 1+N, 32А, 30 mA, С, 6 кА, А | 32 | 30 | 2 | 1 | AD982J |
| ДАВ 1+N, 40А, 30 mA, С, 6 кА, А | 40 | 30 | 2 | 1 | AD990J |



AD956J

- Чутливість до змінного струму
- Номінальний струм витоку 30мА
- Номінальний струм 6, 10, 16, 20, 25, 32, 40А
- Характеристика С
- Стійкість до короткого замикання 4,5 кА.

- Номінальна напруга 230В~ 50/60 Гц|
- Клас селективності 3
- Двухполюсний (1+N)
- Робоча температура
- Ступінь захисту IP40



AD866J

Диференційний автоматичний вимикач (ДАВ), 4,5 кА, тип АС, 2-полюсний, характеристика С

| Найменування | I_n [А] | $I_{\Delta n}$ [mA] | Кількість модулів | Кількість в упаковці | Артикул |
|------------------------------------|-----------|---------------------|-------------------|----------------------|---------------|
| ДАВ 1+N, 6А, 30 мА, С, 4,5 кА, АС | 6 | 30 | 2 | 1 | AD856J |
| ДАВ 1+N, 10А, 30 мА, С, 4,5 кА, АС | 10 | 30 | 2 | 1 | AD860J |
| ДАВ 1+N, 16А, 30 мА, С, 4,5 кА, АС | 16 | 30 | 2 | 1 | AD866J |
| ДАВ 1+N, 20А, 30 мА, С, 4,5 кА, АС | 20 | 30 | 2 | 1 | AD870J |
| ДАВ 1+N, 25А, 30 мА, С, 4,5 кА, АС | 25 | 30 | 2 | 1 | AD875J |
| ДАВ 1+N, 32А, 30 мА, С, 4,5 кА, АС | 32 | 30 | 2 | 1 | AD882J |
| ДАВ 1+N, 40А, 30 мА, С, 4,5 кА, АС | 40 | 30 | 2 | 1 | AD890J |

- Стандарти: EN60898.
- Чутливість до змінного і пульсуючого постійного струму
- Номінальний струм витоку 30 мА
- Номінальний струм 6, 10, 16, 20, 25, 32, 40 А
- Номінальна напруга 230/400, 50/60 Гц
- Характеристика С

- Відключаюча здатність 6/10 кА
- Клас селективності 3
- Чотирьохполюсний
- Робоча температура: від -5 ° С до + 40 ° С -
- Ступінь захисту IP 20

Диференційний автоматичний вимикач (ДАВ), 6кА, тип А, 4-полюсний, характеристика С

| Найменування | I_n [A] | $I_{\Delta n}$ [mA] | Кількість модулів | Кількість в упаковці | Артикул |
|--------------------------------|-----------|---------------------|-------------------|----------------------|----------------|
| ДАВ 4Р, 6А, 30 мА, С, 6 кА, А | 6 | 30 | 4 | 1 | ADM456C |
| ДАВ 4Р, 10А, 30 мА, С, 6 кА, А | 10 | 30 | 4 | 1 | ADM460C |
| ДАВ 4Р, 16А, 30 мА, С, 6 кА, А | 16 | 30 | 4 | 1 | ADM466C |
| ДАВ 4Р, 20А, 30 мА, С, 6 кА, А | 20 | 30 | 4 | 1 | ADM470C |
| ДАВ 4Р, 25А, 30 мА, С, 6 кА, А | 25 | 30 | 4 | 1 | ADM475C |
| ДАВ 4Р, 32А, 30 мА, С, 6 кА, А | 32 | 30 | 4 | 1 | ADM482C |
| ДАВ 4Р, 40А, 30 мА, С, 6 кА, А | 40 | 30 | 4 | 1 | ADM490C |



ADM466C

Диференційний автоматичний вимикач (ДАВ), 6кА, тип НІ, 4-полюсний, характеристика С

| Найменування | I_n [A] | $I_{\Delta n}$ [mA] | Кількість модулів | Кількість в упаковці | Артикул |
|---------------------------------|-----------|---------------------|-------------------|----------------------|----------------|
| ДАВ 4Р, 6А, 30 мА, С, 6 кА, НІ | 6 | 30 | 4 | 1 | ADH456H |
| ДАВ 4Р, 10А, 30 мА, С, 6 кА, НІ | 10 | 30 | 4 | 1 | ADH460H |
| ДАВ 4Р, 16А, 30 мА, С, 6 кА, НІ | 16 | 30 | 4 | 1 | ADH466H |
| ДАВ 4Р, 20А, 30 мА, С, 6 кА, НІ | 20 | 30 | 4 | 1 | ADH470H |
| ДАВ 4Р, 25А, 30 мА, С, 6 кА, НІ | 25 | 30 | 4 | 1 | ADH475H |
| ДАВ 4Р, 32А, 30 мА, С, 6 кА, НІ | 32 | 30 | 4 | 1 | ADH482H |
| ДАВ 4Р, 40А, 30 мА, С, 6 кА, НІ | 40 | 30 | 4 | 1 | ADH490H |



ADH466H

Диференційний автоматичний вимикач (ДАВ), 10кА, тип А, 4-полюсний, характеристика С

| Найменування | I_n [A] | $I_{\Delta n}$ [mA] | Кількість модулів | Кількість в упаковці | Артикул |
|---------------------------------|-----------|---------------------|-------------------|----------------------|----------------|
| ДАВ 4Р, 6А, 30 мА, С, 10 кА, А | 6 | 30 | 4 | 1 | ADX456D |
| ДАВ 4Р, 10А, 30 мА, С, 10 кА, А | 10 | 30 | 4 | 1 | ADX460D |
| ДАВ 4Р, 16А, 30 мА, С, 10 кА, А | 16 | 30 | 4 | 1 | ADX466D |
| ДАВ 4Р, 20А, 30 мА, С, 10 кА, А | 20 | 30 | 4 | 1 | ADX470D |
| ДАВ 4Р, 25А, 30 мА, С, 10 кА, А | 25 | 30 | 4 | 1 | ADX475D |
| ДАВ 4Р, 32А, 30 мА, С, 10 кА, А | 32 | 30 | 4 | 1 | ADX482D |
| ДАВ 4Р, 40А, 30 мА, С, 10 кА, А | 40 | 30 | 4 | 1 | ADX490D |



ADX466D

- Стандарти: EN60898.
- Чутливість до змінного і пульсуючого постійного струму
- Номінальний струм витоку 300 мА
- Номінальний струм 6, 10, 16, 20, 25, 32, 40 А
- Номінальна напруга 230/400, 50/60 Гц
- Характеристика С

- Відключаюча здатність 6/10 кА,
- Клас селективності 3
- Чотирьохполюсний
- Робоча температура: від -5° С до + 40° С -
- Ступінь захисту IP 20



AFM456C

Диференційний автоматичний вимикач (ДАВ), 6кА, тип А, 4-полюсний, характеристика С

| Найменування | I_n [A] | $I_{\Delta n}$ [mA] | Кількість модулів | Кількість в упаковці | Артикул |
|---------------------------------|-----------|---------------------|-------------------|----------------------|----------------|
| ДАВ 4Р, 6А, 300 мА, С, 6 кА, А | 6 | 300 | 4 | 1 | AFM456C |
| ДАВ 4Р, 10А, 300 мА, С, 6 кА, А | 10 | 300 | 4 | 1 | AFM460C |
| ДАВ 4Р, 16А, 300 мА, С, 6 кА, А | 16 | 300 | 4 | 1 | AFM466C |
| ДАВ 4Р, 20А, 300 мА, С, 6 кА, А | 20 | 300 | 4 | 1 | AFM470C |
| ДАВ 4Р, 25А, 300 мА, С, 6 кА, А | 25 | 300 | 4 | 1 | AFM475C |
| ДАВ 4Р, 32А, 300 мА, С, 6 кА, А | 32 | 300 | 4 | 1 | AFM482C |
| ДАВ 4Р, 40А, 300 мА, С, 6 кА, А | 40 | 300 | 4 | 1 | AFM490C |



AFH456H

Диференційний автоматичний вимикач (ДАВ), 6кА, тип НІ, 4-полюсний, характеристика С

| Найменування | I_n [A] | $I_{\Delta n}$ [mA] | Кількість модулів | Кількість в упаковці | Артикул |
|----------------------------------|-----------|---------------------|-------------------|----------------------|----------------|
| ДАВ 4Р, 6А, 300 мА, С, 6 кА, НІ | 6 | 300 | 4 | 1 | AFH456H |
| ДАВ 4Р, 10А, 300 мА, С, 6 кА, НІ | 10 | 300 | 4 | 1 | AFH460H |
| ДАВ 4Р, 16А, 300 мА, С, 6 кА, НІ | 16 | 300 | 4 | 1 | AFH466H |
| ДАВ 4Р, 20А, 300 мА, С, 6 кА, НІ | 20 | 300 | 4 | 1 | AFH470H |
| ДАВ 4Р, 25А, 300 мА, С, 6 кА, НІ | 25 | 300 | 4 | 1 | AFH475H |
| ДАВ 4Р, 32А, 300 мА, С, 6 кА, НІ | 32 | 300 | 4 | 1 | AFH482H |
| ДАВ 4Р, 40А, 300 мА, С, 6 кА, НІ | 40 | 300 | 4 | 1 | AFH490H |



AFX456D

Диференційний автоматичний вимикач (ДАВ), 10кА, тип А, 4-полюсний, характеристика С

| Найменування | I_n [A] | $I_{\Delta n}$ [mA] | Кількість модулів | Кількість в упаковці | Артикул |
|----------------------------------|-----------|---------------------|-------------------|----------------------|----------------|
| ДАВ 4Р, 6А, 300 мА, С, 10 кА, А | 6 | 300 | 4 | 1 | AFX456D |
| ДАВ 4Р, 10А, 300 мА, С, 10 кА, А | 10 | 300 | 4 | 1 | AFX460D |
| ДАВ 4Р, 16А, 300 мА, С, 10 кА, А | 16 | 300 | 4 | 1 | AFX466D |
| ДАВ 4Р, 20А, 300 мА, С, 10 кА, А | 20 | 300 | 4 | 1 | AFX470D |
| ДАВ 4Р, 25А, 300 мА, С, 10 кА, А | 25 | 300 | 4 | 1 | AFX475D |
| ДАВ 4Р, 32А, 300 мА, С, 10 кА, А | 32 | 300 | 4 | 1 | AFX482D |
| ДАВ 4Р, 40А, 300 мА, С, 10 кА, А | 40 | 300 | 4 | 1 | AFX490D |

Розрядники захисту від перенапруги - надійний захист від блискавок

Бажання користуватися електроенергією і електричними пристроями без обмежень, навіть під час удару блискавки, призвело до появи нових вимог до якості захисту від перенапруг. Для цього фірма Hager розробила концепцію триступеневого захисту від перенапруг - попередній захист, захист середнього класу і точний захист. Апарати можна без особливих складнощів встановлювати в електророзподільних пристроях житлових і виробничих приміщень.



Переваги для Вас

- Високий рівень безпеки -захист від удару блискавки і перенапруги.
- Відсутність електричної дуги всередині розподільного пристрою - укладений в оболонку розрядник типу 1.
- Однозначна індикація несправності - розрядник типу 2 з індикатором розчеплення на апараті і дистанційним індикатором.
- Швидка заміна модулів - вставні модулі розрядника типу 2 кВ

Технічні характеристики:

| | |
|--|---|
| Монтаж: | на DIN рейці в електричних розподільчих щитках |
| Виконання: | модульні пристрої Комбінований розрядник для мереж TN-C, TN-S і TT, тип 1 |
| Струм розряду блискавки (10/350 мкс): | 75/100 кА |
| Рівень захисту: | <= 1,5 кВ Розрядники 1 і 3-полюсний, тип 1 |
| Струм розряду блискавки (10/350 мкс): | 50/100 кА |
| Рівень захисту: | <= 4 кВ Розрядник 1, 3- і 4-полюсний, вставний, тип 2 |
| Струм, що відводиться: | 15/40 кА |
| Рівень захисту: | <= 1,5 кВ Розрядник з індикацією роботи, тип 3 |
| Рівень захисту: | <= 1,25 / 1,5 кВ |

Рекомендації для спеціалістів

1



Сигнальний контакт для дистанційної індикації

2



Концепція, адаптована до будь-яких видів мереж та місць застосування

3



Вставні захисні модулі для швидкої заміни і високої готовності обладнання

4



Розрядник захисту від перенапруги типу 1 із захисною оболонкою

5



Клеми Ві-Connect для подачі живлення і шинного з'єднання з захищеними блоками розеток

- Розрядники типу 1 для різних видів мереж TNC, TNS, TT за EN61643-11.
Ці розрядники служать для обмеження напруги до $\leq 1,5$ кВ (включаючи захист типу 2).

Розрядники захисту від перенапруги типу 1 можна також встановлювати до лічильника, на вводі в будинок



SPN801

Комбінований розрядник захисту від перенапруги тип 1

| Найменування | Захист Ur (кВ) | Кількість модулів | Кількість в упаковці | Артикул |
|---|----------------|-------------------|----------------------|----------------|
| Комбінований розрядник, 3п, тип 1 + 2, TNC, 75кА | 1,5 | 6 | 1 | SPN800 |
| Комбінований розрядник, 3п, тип 1 + 2, TNC, 75кА, з додатковим контактом | 1,5 | 6 | 1 | SPN800R |
| Комбінований розрядник, 4п, тип 1 + 2, TNS, 100кА | 1,5 | 8 | 1 | SPN801 |
| Комбінований розрядник, 4п, тип 1 + 2, TNS, 100кА, з додатковим контактом | 1,5 | 8 | 1 | SPN801R |
| Комбінований розрядник, 4п, тип 1 + 2, TT, 100кА | 1,5 | 8 | 1 | SPN802 |
| Комбінований розрядник, 4п, тип 1 + 2, TT, 100кА, з додатковим контактом | 1,5 | 8 | 1 | SPN802R |



SPN080

Фазний картридж 25кА, тип 1

| Найменування | Захист Ur (кВ) | Кількість модулів | Кількість в упаковці | Артикул |
|------------------------------|----------------|-------------------|----------------------|----------------|
| Картридж, тип 1, для SPN80xx | 1,5 | | 1 | SPN080 |
| Картридж, тип 1, для SPN802x | 1,5 | | 1 | SPN080N |



SP120

Грозозахисний розрядник в оболонці тип 1,

- 1 і 3-полюсні

| Найменування | Захист Ur (кВ) | Кількість модулів | Кількість в упаковці | Артикул |
|----------------------------------|----------------|-------------------|----------------------|--------------|
| 1-полюсний, 50 кА, (10/350) мкс | \leq Ur 4 кВ | 2 | 1 | SP120 |
| 3-полюсний, 100 кА, (10/350) мкс | \leq Ur 4 кВ | 4 | 1 | SP320 |
| 1-полюсний, 50 кА, (10/350) мкс | \leq Ur 4 кВ | 2 | 1 | SP150 |

Розрядники захисту від перенапруги тип 2

Ці розрядники служать для обмеження напруги до $\leq 1,5$ кВ і можуть включатися після розрядників класу 1. При включенні в ланцюг цих розрядників після розрядників типу 1 повинна дотримуватися довжина провідника > 15 м або встановлюватися розділові індуктивності.

Розрядники від перенапруги тип 3

З їх допомогою обмежують залишкову напругу до $\leq 1,25 / 1,5$ кВ.

Розрядники захисту від перенапруги, 1-полюсні

- тип 2
- зі змінними картриджами

| Найменування | I_{sn} | I_{max} | Захист U_p | Кількість модулів | Кількість в упаковці | Артикул |
|--|----------|-----------|----------------|-------------------|----------------------|---------------|
| Розрядник, тип 2, 1п, для мереж IT, з дод. контактом | 15 кА | 40 кА | $\leq 2,25$ кВ | 1 | 1 | SPN113 |
| Розрядник, тип 2, 1п | 15 кА | 40 кА | $\leq 1,5$ кВ | 1 | 1 | SPN115 |
| Розрядник, тип 2, 1п, з дод. контактом | 15 кА | 40 кА | $\leq 1,5$ кВ | 1 | 1 | SPN117 |
| Розрядник, тип 2, 1п, для мереж TT | 20 кА | 30 кА | $\leq 1,5$ кВ | 1 | 1 | SPN118 |



SPN115

Розрядники захисту від перенапруги, 3-полюсні

- зі змінними картриджами

| Найменування | I_{sn} | I_{max} | Захист U_p | Кількість модулів | Кількість в упаковці | Артикул |
|--|----------|-----------|----------------|-------------------|----------------------|---------------|
| Розрядник, тип 2, 3п | 15 кА | 40 кА | $\leq 1,5$ кВ | 3 | 1 | SPN315 |
| Розрядник, тип 2, 3п, з дод. контактом | 15 кА | 40 кА | $\leq 1,5$ кВ | 3 | 1 | SPN317 |
| Розрядник, тип 2, 3п, для мережі IT | 15 кА | 40 кА | $\leq 2,25$ кВ | 3 | 1 | SPN513 |
| Розрядник, тип 2, 3п, для мережі IT з дод. контактом | 15 кА | 40 кА | $\leq 2,25$ кВ | 3 | 1 | SPN517 |



SPN315

Розрядники захисту від перенапруги, 4-полюсні

- зі змінними картриджами

| Найменування | I_{sn} | I_{max} | Захист U_p | Кількість модулів | Кількість в упаковці | Артикул |
|--|----------|-----------|---------------|-------------------|----------------------|---------------|
| Розрядник, тип 2, 4п, для мережі TN-S | 15 кА | 40 кА | $\leq 1,5$ кВ | 4 | 1 | SPN415 |
| Розрядник, тип 2, 3п, для мережі TN-S з дод. контактом | 15 кА | 40 кА | $\leq 1,5$ кВ | 4 | 1 | SPN417 |



SPN415

Розрядники захисту від перенапруги, 4-полюсні

- зі змінними картриджами

| Найменування | I_{sn} | I_{max} | Захист U_p | Кількість модулів | Кількість в упаковці | Артикул |
|--|----------|-----------|---------------|-------------------|----------------------|---------------|
| Розрядник, тип 2, 4п, для мережі TT | 15 кА | 40 кА | $\leq 1,5$ кВ | 4 | 1 | SPN418 |
| Розрядник, тип 2, 3п, для мережі TT з дод. контактом | 15 кА | 40 кА | $\leq 1,5$ кВ | 4 | 1 | SPN419 |



SPN418



SPN013

Вставний модуль (змінний картридж)

| Найменування | I_{sp} | I_{max} | Захист Up | Кількість модулів | Кількість в упаковці | Артикул |
|------------------------------|----------|-----------|----------------|----------------------|-------------------------|---------------|
| Змінний картридж, 1п, для IT | 15 кА | 40 кА | $\leq 2,25$ кВ | 1 | 1 | SPN013 |
| Змінний картридж, 1п | 15 кА | 40 кА | $\leq 1,5$ кВ | 1 | 1 | SPN015 |
| Змінний картридж, 1п для TT | 20 кА | 30 кА | $\leq 1,5$ кВ | 1 | 1 | SPN018 |

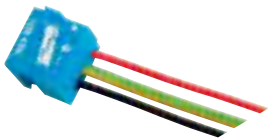


SPN203N

Розрядник від перенапруг

- тип 3
- з індикатором

| Найменування | Захист Up | Кількість модулів | Кількість в упаковці | Артикул |
|---------------------------|---------------|----------------------|-------------------------|----------------|
| Розрядник, тип 3, 1п, 3кА | $\leq 1,5$ кВ | 2 | 1 | SPN203N |



TG029

Апаратний захист EIB

| Найменування | Кількість в упаковці | Артикул |
|-----------------------|-------------------------|--------------|
| Розрядний для EIB, 2п | 1 | TG029 |

Кінцеві кришки

| Найменування | Кількість в упаковці | Артикул |
|------------------------------------|----------------------|---------------|
| Кришка для 1-полюсної шини KDN | 50 | KZN021 |
| Кришка для 2-, 3-полюсної шини KDN | 50 | KZN023 |
| Кришка для 4-полюсної шини KDN | 50 | KZN024 |



KZN021

Чохол ізоляційний для шин

- Для закривання вільних місць підключення на шині

| Найменування | Перетин (мм ²) | Кількість модулів | Кількість в упаковці | Артикул |
|------------------------------|----------------------------|-------------------|----------------------|--------------|
| Чохол для захисту від дотику | 10,16 | 5 | 10 | KZ059 |



KZ059

Гребінчаста шина

- Ізольоване виконання

| Найменування | Перетин (мм ²) | Кількість модулів | Артикул |
|------------------------------|----------------------------|-------------------|---------------|
| Гребінчаста шина (1-полюсна) | 10 | 12 | KB163A |
| Гребінчаста шина (2-полюсна) | 10 | 12 | KB263A |
| Гребінчаста шина (3-полюсна) | 10 | 12 | KB363A |
| Гребінчаста шина (4-полюсна) | 10 | 12 | KB463A |



KB163A

Гребінчаста шина

- Ізольоване виконання

| Найменування | Перетин (мм ²) | Кількість модулів | Артикул |
|------------------------------|----------------------------|-------------------|---------------|
| Гребінчаста шина (1-полюсна) | 16 | 57 | KB180B |
| Гребінчаста шина (2-полюсна) | 16 | 57 | KB280B |
| Гребінчаста шина (3-полюсна) | 16 | 57 | KB380B |
| Гребінчаста шина (4-полюсна) | 16 | 57 | KB480B |



KB180B

Гребінчаста шина

- Ізольоване виконання

| Найменування | Перетин (мм ²) | Кількість модулів | Артикул |
|------------------------------|----------------------------|-------------------|---------------|
| Гребінчаста шина (1-полюсна) | 35 | 37 | KB199Q |
| Гребінчаста шина (3-полюсна) | 35 | 37 | KB399Q |



KB199Q

Вставка

| Найменування | Кількість в упаковці | Артикул |
|---------------|----------------------|--------------|
| Вставка, 9 мм | 12 | LZ060 |



LZ060

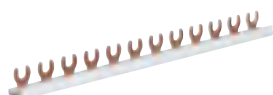
Підкладка для збільшення висоти

- для використання з утопленими монтажними шинами

| Найменування | Кількість в упаковці | Артикул |
|---------------------------------|----------------------|--------------|
| Підкладка для збільшення висоти | 20 | XL061 |

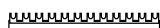


XL061



KDN163A

Шина фазна, 1-полюсна



| Найменування | Перетин (мм ²) | Кількість модулів | Кількість в упаковці | Артикул |
|---|----------------------------|-------------------|----------------------|----------------|
| Шина 1-полюсна, 10 мм ² , на 12 мод. | 10 | 12 | 100 | KDN163A |
| Шина 1-полюсна, 10 мм ² , на 57 мод. | 10 | 57 | 50 | KDN163B |
| Шина 1-полюсна, 16 мм ² , на 12 мод. | 16 | 12 | 100 | KDN180A |
| Шина 1-полюсна, 16 мм ² , на 57 мод. | 16 | 57 | 50 | KDN180B |

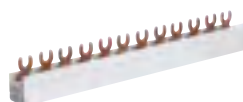


KDN263A

Шина фазна, 2-полюсна

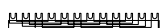


| Найменування | Перетин (мм ²) | Кількість модулів | Кількість в упаковці | Артикул |
|---|----------------------------|-------------------|----------------------|----------------|
| Шина 2-полюсна, 10 мм ² , на 12 мод. | 10 | 12 | 50 | KDN263A |
| Шина 2-полюсна, 16 мм ² , на 12 мод. | 16 | 12 | 50 | KDN280A |
| Шина 2-полюсна, 10 мм ² , на 57 мод. | 10 | 57 | 20 | KDN263B |
| Шина 2-полюсна, 16 мм ² , на 57 мод. | 16 | 57 | 20 | KDN280B |



KDN363A

Шина фазна, 3-полюсна



| Найменування | Перетин (мм ²) | Кількість модулів | Кількість в упаковці | Артикул |
|---|----------------------------|-------------------|----------------------|----------------|
| Шина 3-полюсна, 10 мм ² , на 12 мод. | 10 | 12 | 50 | KDN363A |
| Шина 3-полюсна, 10 мм ² , на 57 мод. | 10 | 57 | 20 | KDN363B |
| Шина 3-полюсна, 16 мм ² , на 12 мод. | 16 | 12 | 50 | KDN380A |
| Шина 3-полюсна, 16 мм ² , на 57 мод. | 16 | 57 | 10 | KDN380B |



KDN363A

Шина фазна, 4-полюсна



| Найменування | Перетин (мм ²) | Кількість модулів | Кількість в упаковці | Артикул |
|---|----------------------------|-------------------|----------------------|----------------|
| Шина 4-полюсна, 10 мм ² , на 12 мод. | 10 | 12 | 25 | KDN463A |
| Шина 4-полюсна, 10 мм ² , на 57 мод. | 10 | 57 | 10 | KDN463B |
| Шина 4-полюсна, 16 мм ² , на 12 мод. | 16 | 12 | 25 | KDN480A |
| Шина 4-полюсна, 16 мм ² , на 57 мод. | 16 | 57 | 10 | KDN480B |



KCL368R

Шина фазна, 3-полюсна вертикальна

| Найменування | Перетин (мм ²) | Артикул |
|---|----------------------------|----------------|
| Шина 3-полюсна, вертикальна 2-рядна ліва | 16 | KCL363L |
| Шина 3-полюсна, вертикальна 3-рядна ліва | 16 | KCL368L |
| Шина 3-полюсна, вертикальна 2-рядна права | 16 | KCL363R |
| Шина 3-полюсна, вертикальна 3-рядна права | 16 | KCL368R |



KCF663R

Шина фазна, 4-полюсна вертикальна

| Найменування | Перетин (мм ²) | Артикул |
|--|----------------------------|----------------|
| Шина 4-полюсна, вертикальна 2-рядна ліва | 16 | KCF663L |
| Шина 4-полюсна, вертикальна 3-рядна ліва | 16 | KCF668L |

- Норми: VDE 0660 глава 102
- Для 1 або 3-фазних двигунів
- Характеристика відключення K
- Номінальна напруга 230 В
- Діапазон робочого струму від 0,1 А до 32 А

- Розчеплювач термічний і електромагнітний
- Терморозчеплювач має регульовану уставку
- Можливість приєднання додаткового контакту і розчеплювача мінімальної напруги

Автоматичний вимикач захисту двигунів

| Найменування | Діапазон регулювання | Кількість модулів | Кількість в упаковці | Артикул |
|---------------------------------------|----------------------|-------------------|----------------------|---------------|
| Автоматичний вимикач захисту двигунів | 0,1-0,16А | 2,5 | 1 | MM501N |
| Автоматичний вимикач захисту двигунів | 0,16-0,24А | 2,5 | 1 | MM502N |
| Автоматичний вимикач захисту двигунів | 0,24-0,4А | 2,5 | 1 | MM503N |
| Автоматичний вимикач захисту двигунів | 0,4-0,6А | 2,5 | 1 | MM504N |
| Автоматичний вимикач захисту двигунів | 0,6-1,0А | 2,5 | 1 | MM505N |
| Автоматичний вимикач захисту двигунів | 1,0-1,6А | 2,5 | 1 | MM506N |
| Автоматичний вимикач захисту двигунів | 1,6-2,4А | 2,5 | 1 | MM507N |
| Автоматичний вимикач захисту двигунів | 2,4-4,0А | 2,5 | 1 | MM508N |
| Автоматичний вимикач захисту двигунів | 4-6А | 2,5 | 1 | MM509N |
| Автоматичний вимикач захисту двигунів | 6-10А | 2,5 | 1 | MM510N |
| Автоматичний вимикач захисту двигунів | 10-16А | 2,5 | 1 | MM511N |
| Автоматичний вимикач захисту двигунів | 16-20А | 2,5 | 1 | MM512N |
| Автоматичний вимикач захисту двигунів | 20-25А | 2,5 | 1 | MM513N |
| Автоматичний вимикач захисту двигунів | 25-32А | 2,5 | 1 | MM514N |



MM501N

Акcesуари для автоматів захисту двигунів

Додатковий контакт



| Найменування | Технічні данні | Кількість в упаковці | Артикул |
|--------------------|---|----------------------|---------------|
| Додатковий контакт | 1НВ + 1НЗ 3,5 А - 230 В~ 2 А - 400 В~ | 1 | MZ520N |



MZ520N

Сигнальний контакт

Індикація:

- а) перевантаження
- б) коротке замикання



| Найменування | Технічні данні | Кількість в упаковці | Артикул |
|--------------------|---------------------------------------|----------------------|---------------|
| Сигнальний контакт | 2НВ 3,5 А - 230 В~ 2 А - 400 В~ | 1 | MZ527N |



MZ527N

Розчеплювач мінімальної напруги

| Найменування | Технічні данні | Кількість в упаковці | Артикул |
|---------------------------------|----------------|----------------------|---------------|
| Розчеплювач мінімальної напруги | 230 В~ 50 Гц | 1 | MZ528N |
| Розчеплювач мінімальної напруги | 400 В~ 50 Гц | 1 | MZ529N |



MZ528N



MZ521N

Оболонка IP55

(з поворотною ручкою)

| Найменування | Технічні данні | Кількість в упаковці | Артикул |
|---------------|---------------------|----------------------|---------------|
| Оболонка IP55 | 80 x 158 x 125,5 мм | 1 | MZ521N |



KD303M

Фазна шина 3-полюсна

| Найменування | Технічні данні | Кількість в упаковці | Артикул |
|------------------------------|--------------------|----------------------|---------------|
| для 2 автоматичних вимикачів | 10 мм ² | 10 | KD302M |
| для 3 автоматичних вимикачів | 10 мм ² | 10 | KD303M |
| для 4 автоматичних вимикачів | 10 мм ² | 10 | KD304M |



KF30M

З'єднувальний клемник

(3-полюсний) для живлення фазних шин

| Найменування | Технічні данні | Кількість в упаковці | Артикул |
|-----------------------|------------------------|----------------------|--------------|
| З'єднувальний клемник | 3 x 25 мм ² | 10 | KF30M |



KZ058

Запобіжний чохол

для захисту вільних виводів шин

| Найменування | Кількість в упаковці | Артикул |
|---------------------------------|----------------------|--------------|
| для захисту вільних виводів шин | 10 | KZ058 |

Характеристики спрацювання і застосування

Автоматичні вимикачі призначені для захисту кабелів і електричних ланцюгів від перевантаження і короткого замикання.

Вони мають спускові пристрої двох типів:

- теплове реле з витримкою часу для захисту від перевантаження
- електромагнітне реле для захисту від короткого замикання.

Стандарти:

- DIN VDE 0641 частина 11 / 8.92, EN 60 898, IEC 898
- DIN - Німецький промисловий стандарт,
- VDE - Технічні правила Товариства німецьких електриків,
- EN - Європейський стандарт
- IEC - Міжнародна електротехнічна комісія)

З введенням характеристик спрацювання B, C і D, нових VDE-визначень відповідно до стандарту DIN VDE 0100 частина 430 / 11.91, а також додатки, що до нього відносяться, встановлено визначення пристроїв для захисту кабелів і електричних ланцюгів від перевантаження.

Відповідно до цього, вважається:

Захист від надмірного нагрівання в разі перевантаження забезпечується, якщо виконуються наступні умови:

$$I_b \leq I_n \leq I_z$$

$$I_2 \leq 1,45 I_z$$

- I_b - споживаний струм ланцюга, навантаження,
- I_z - допустиме навантаження електричного кола або кабелю
- I_n - номінальний або заданий струм пристрою захисту від надмірного струму,
- I_2 - струм спрацювання пристрою захисту від надмірного струму (великий випробувальний струм).

$$I_n \leq I_z$$

При використанні лінійних захисних автоматів з характеристиками B, C або D потрібно тільки вибрати ще захисний пристрій з співвідношенням $I_n \leq I_z$

Застосування

Характеристика спрацювання B:

Застосовується переважно для захисту кабелів і ланцюгів в житлових будинках (кола освітлення, розетки).

Характеристика спрацювання C:

Застосовується для захисту кабелів і ланцюгів, особливо в приладах з підвищеним пусковим струмом (групи ламп, електродвигуни і т.д.)

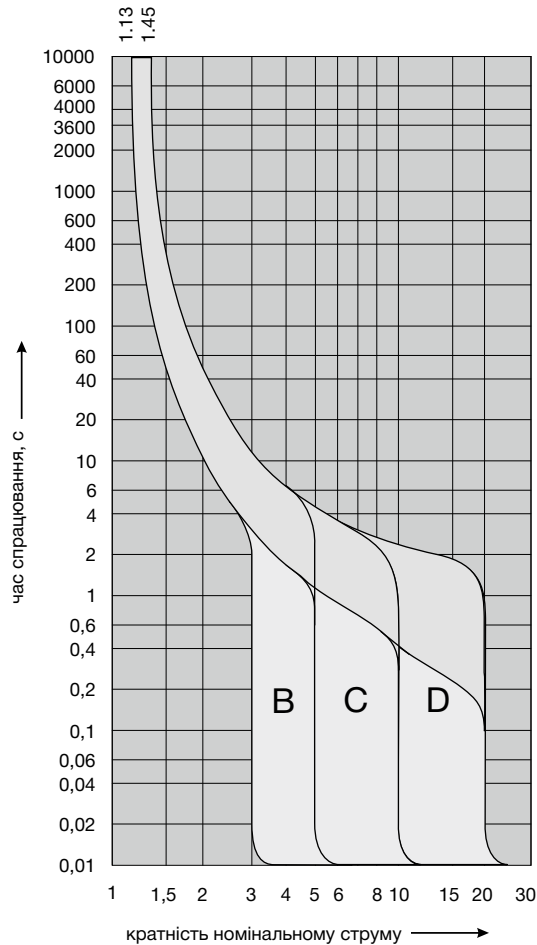
Характеристика спрацювання D:

Застосовується для захисту кабелів і ланцюгів, особливо в приладах з дуже великим пусковим струмом (зварювальні трансформатори, електродвигуни і т.д.)

Параметри спрацювання лінійних захисних автоматів

(задані для температури навколишнього повітря)

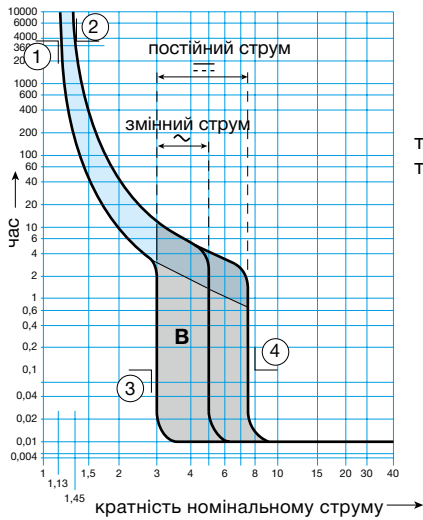
Характеристики спрацювання: B і C згідно з DIN VDE 0641, частина 11 / 8/92 D згідно з IEC 947 - 2



| Стандарти | Характеристика спрацювання | Теплове реле | | | Електромагнітне реле | | |
|--|----------------------------|----------------------------------|------------------------------------|------------------------------------|----------------------|-----------------|--|
| | | Малий випробувальний струм I_1 | Великий випробувальний струм I_2 | Час спрацювання | Утримування | Спрацювання | Час спрацювання |
| DIN VDE 0641, частина 11 / 8/92, EN 60 898 | B | $1,13 \times I_n$ | $1,45 \times I_n$ | $> 1 \text{ ч}$ $< 1 \text{ ч}$ | $3 \times I_n$ | $5 \times I_n$ | $> 0,1 \text{ с}$ $< 0,1 \text{ с}$ |
| | C | $1,13 \times I_n$ | $1,45 \times I_n$ | $> 1 \text{ ч}$ $< 1 \text{ ч}$ | $5 \times I_n$ | $10 \times I_n$ | $> 0,1 \text{ с}$ $< 0,1 \text{ с}$ |
| | D | $1,13 \times I_n$ | $1,45 \times I_n$ | $> 1 \text{ ч}$ $< 1 \text{ ч}$ | $10 \times I_n$ | $20 \times I_n$ | $> 0,1 \text{ с}$ $< 0,1 \text{ с}$ |

Характеристика спрацювання "В"

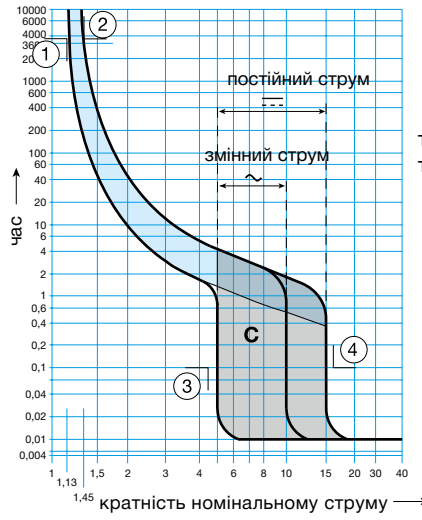
автоматичні вимикачі: MB, MBS, NB ПЗВ з автоматичним вимикачем



точки ①, ②, ③, ④
табл. 1

Характеристика спрацювання "С"

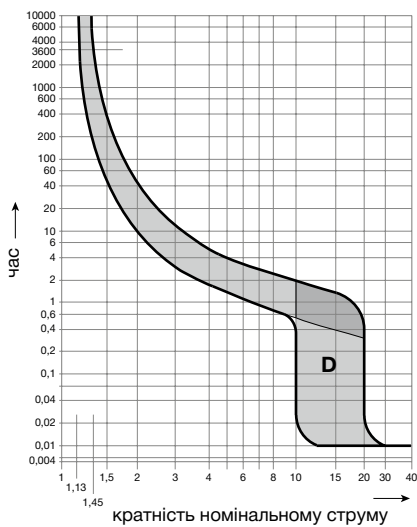
автоматичні вимикачі: MC, MCS, NC ПЗВ з автоматичним вимикачем



точки ①, ②, ③, ④
табл. 1

Характеристика спрацювання "D"

автоматичні вимикачі: ND

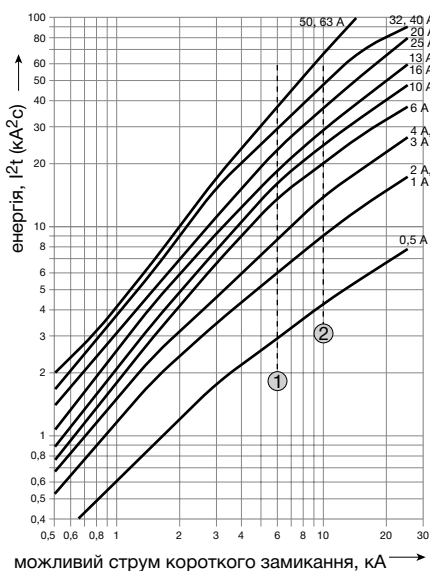


Таблиця 1

| Спрацювання | Характеристика спрацювання В | Характеристика спрацювання С | | | |
|-------------|------------------------------|------------------------------|-----------------|---------------------|-----------------|
| | | Змін. струм ~ 50 Гц | Пост. струм ... | Змін. струм ~ 50 Гц | Пост. струм ... |
| ① | I_{t1} | 1,13 I_n | 1,13 I_n | 1,13 I_n | 1,13 I_n |
| ② | I_{t2} | 1,45 I_n | 1,45 I_n | 1,45 I_n | 1,45 I_n |
| ③ | I_{m1} | 3 I_n | 3 I_n | 5 I_n | 5 I_n |
| ④ | I_{m2} | 5 I_n | 7,5 I_n | 10 I_n | 15 I_n |

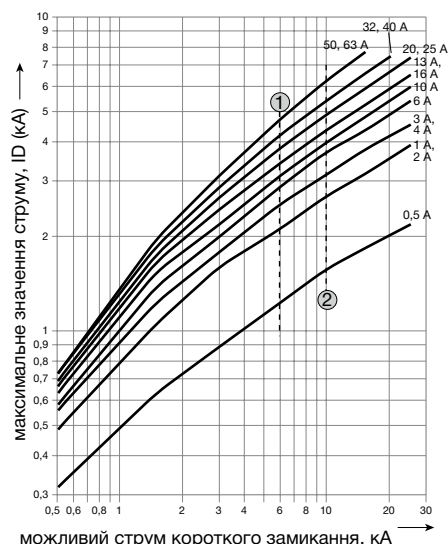
Графік енергії I²t

- ① автоматичні вимикачі MB, MBS, MCS
- ② автоматичні вимикачі NB, NC, ND



Максимальні значення струму який проходить, при короткому замиканні

- ① автоматичні вимикачі MB, MBS, MCS
- ② автоматичні вимикачі NB, NC, ND



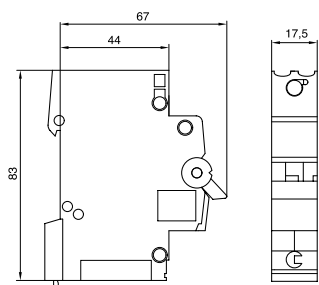
Захисна апаратура

Технічні характеристики

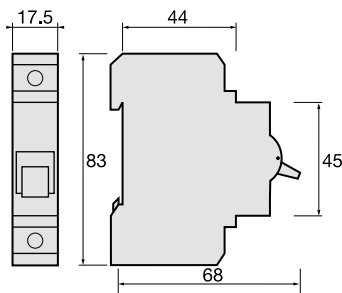
| | | | | | |
|---|---|--|---------|--|--------------------------|
| Конструкційний ряд | MB...A | MC...A | NBN | NCN | NDN |
| | від 0,5 до 63 A (окрім ND, MBS, MCS) | | | | |
| Стандарти | DIN VDE 0641 частина 11 / 8-92, EN 60 898, IEC 898 | | | | |
| Кількість полюсів | 1, 2, 3, 1 + N, 4 | | 1, 2, 3 | | 1, 3 |
| Характеристика спрацювання | B | C | B | C | D |
| Розрахункова напруга U _n | Однополюсна Багатополюсна | 230 / 400 В ~ 400 В ~ | | | |
| Максимальна розрахункова робоча напруга | Змінна | Однополюсна Багатополюсна | | | 230 / 400 В ~ 400 В ~ |
| | Постійна | Однополюсна Двухполюсна (при послідовному включенні двох полюсів) | | | 60 В - 125 В - |
| Мінімальна розрахункова робоча напруга | Змінна | 12 В ~ | | | |
| | Постійна | 12 В - | | | |
| Номінальна вимикаюча здатність I _n | 6 кА | | 10 кА | | |
| Клас обмеження по енергії | 3 (за VDE до 32 A) | | | | |
| Індикація положення контактів через оглядове вікно (червоний / зелений) | HI | HI | TAK | TAK | TAK |
| Розрахункова частота | 50 / 60 Гц | | | | |
| Підключення | <ul style="list-style-type: none"> Вхід: готова до під'єднання біконнея (Bi-Connect) клемма з Вихід: втоплена в гніздо клемма | | | → від 1 до 25 мм ² → від 1 до 25 мм ² | |
| Момент затягування різьбових клем при підключенні | 2,4 Нм на клему | | | | |
| Термін служби приладу при номінальному навантаженні | ≤ 32 A 20 000 включень > 32 A 10 000 включень | | | | |
| Вид захисту | IP 2x, вбудований в розподільний пристрій IP30 | | | | |
| Температура навколишнього середовища | Робоча температура: - 25°C до +60°C Температура зберігання: - 25°C до +80°C | | | | |

| Дублюючий захист Конструкційний ряд | NH-запобіжник, тип gL | Дублюючий захист |
|--|--------------------------|------------------|
| MB...A, MC...A | 50 A 63 A | 50 кА 50 кА |
| та | 80 A 100 A | 50 кА 50 кА |
| NBN, NCN, NDN | 125 A | 25 кА |

Креслення з нанесеними розмірами MB...A, MC...A



Креслення з нанесеними розмірами NBN, NCN, NDN
Лінійний захисний автомат однополюсний



Допустиме навантаження на автоматичні вимикачі

Вплив навколишньої температури на теплове спрацювання автоматичного вимикача (наведені в стовпці 30°C струми відповідають номінальним струмам автоматичного вимикача, тому що при цій температурі задається режим спрацювання).

У таблиці наведено уточнені значення розрахункового струму в залежності від навколишньої температури.

| In (A) | 30°C | 35°C | 40°C | 45°C | 50°C | 55°C | 60°C |
|--------|------|------|------|------|------|------|------|
| 0,5 | 0,5 | 0,47 | 0,45 | 0,4 | 0,38 | - | - |
| 1 | 1 | 0,95 | 0,9 | 0,8 | 0,7 | 0,6 | 0,5 |
| 2 | 2 | 1,9 | 1,7 | 1,6 | 1,5 | 1,4 | 1,3 |
| 3 | 3 | 2,8 | 2,5 | 2,4 | 2,3 | 2,1 | 1,9 |
| 4 | 4 | 3,7 | 3,5 | 3,3 | 3 | 2,8 | 2,5 |
| 6 | 6 | 5,6 | 5,3 | 5 | 4,6 | 4,2 | 3,8 |
| 10 | 10 | 9,4 | 8,8 | 8 | 7,5 | 7 | 6,4 |
| 16 | 16 | 15 | 14 | 13 | 12 | 11 | 10 |
| 20 | 20 | 18,5 | 17,5 | 16,5 | 15 | 14 | 13 |
| 25 | 25 | 23,5 | 22 | 20,5 | 19 | 17,5 | 16 |
| 32 | 32 | 30 | 28 | 26 | 24 | 22 | 20 |
| 40 | 40 | 37,5 | 35 | 33 | 30 | 28 | 25 |
| 50 | 50 | 47 | 44 | 41 | 38 | 35 | 32 |
| 63 | 63 | 59 | 55 | 51 | 48 | 44 | 40 |

Допустиме навантаження на автоматичні вимикачі, встановлені в ряд один за іншим

Поправочний коефіцієнт (K) в разі взаємного теплового впливу автоматичних вимикачів, встановлених поруч один з одним, при розрахунковому навантаженні (див. таблицю праворуч)

| Число автоматичних вимикачів ⁽¹⁾ | Коефіцієнт K |
|---|--------------|
| 1 | 1,0 |
| 2..3 | 0,95 |
| 4..5 | 0,9 |
| > 6 | 0,85 |

⁽¹⁾ Справедливо при числі полюсів 1, 2, 3 и 3 + N

Уточнені дані про характер спрацювання при використанні різних частот

Робота теплового розчеплювача залежить від частоти, що враховується введенням поправочного коефіцієнта (K) для електромагнітних реле.

| F (Гц) | від 16 2/3 до 60 Гц | 100 Гц | 200 Гц | 400 Гц |
|--------------------------|---------------------|--------|--------|--------|
| Поправочний коефіцієнт K | 1 | 1,1 | 1,2 | 1,5 |

Автоматичні вимикачі при роботі на постійному струмі

Автоматичні вимикачі на 6 кА (конструкційний ряд M ...) і на 10 кА (конструкційний ряд N ...) можуть працювати також і на постійному струмі

1. Напруга і розрахунковий розривний струм (PPC)

| Конструкційний ряд | Однополюсні | | Двухполюсні (послідовне включення) | |
|-----------------------|--------------------|-------|------------------------------------|-------|
| | U _n max | PPC | U _n max | PPC |
| MB...A, MC...A | 60 VDC | 6 kA | 125 VDC | 6 kA |
| NB, NC, ND | 60 VDC | 10 kA | 125 VDC | 10 kA |

2. Режимні параметри спрацювання (RPS)

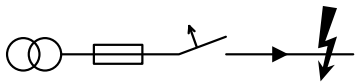
- Для теплових розчеплювачів дані залишаються незмінними.
- Малий випробувальний струм I₁ = 1,13 I_n
- Великий випробувальний струм I₁ = 1,45 I_n
- Електромагнітний розчеплювач

| RPS | B | | C | | D |
|------------------|--------------------|----------------------|---------------------|---------------------|---------------------|
| | Змінна напр, 50 Гц | Пост. напр. | Змінна напр, 50 Гц | Пост. напр. | Змінна напр, 50 Гц |
| утримання | 3 x I _n | 3 x I _n | 5 x I _n | 5 x I _n | 10 x I _n |
| спрацюв. | 5 x I _n | 7,5 x I _n | 10 x I _n | 15 x I _n | 20 x I _n |

Захисна апаратура

Селективність при короткому замиканні

Селективність автоматичного вимикача по відношенню до такого, що включається перед ним плавких запобіжників при КЗ.



Селективна поведінка пристроїв захисту від надструмів досягається, якщо спочатку спрацює захисний пристрій, розташоване найближче до дефекту, тоді як включений далі захисний пристрій не реагує на дефект.

Вирішальним фактором для визначення кордону селективності між пристроями захисту від надструмів є фактична величина пропускання $I_{\Delta t}$ автоматичного вимикача (див. графік величини пропускання на стор. 7.35)

Селективність при короткому замиканні для плавких запобіжників

(Селективність зберігається до заданих струмів короткого замикання в кілоампер)

| Конструктивний ряд | Номінальна відключаюча здатність | I_n (A) | Запобіжник gI / gI NH00 | | | | | | | | Запобіжник gI / gI | | | | | | |
|--------------------|----------------------------------|-----------|-------------------------|------|------|------|------|-------|-------|-------|--------------------|------|------|------|------|-------|-----|
| | | | 25 A | 35 A | 50 A | 63 A | 80 A | 100 A | 125 A | 160 A | 25 A | 35 A | 50 A | 63 A | 80 A | 100 A | |
| MB...A | 6 | 6 | 1,3 | 2 | 4,7 | 6 | 6 | 6 | 6 | 6 | 6 | 1,1 | 2,4 | 4,7 | 6 | 6 | 6 |
| | | 10 | 1,2 | 1,6 | 3 | 4,5 | 6 | 6 | 6 | 6 | 6 | 0,9 | 1,7 | 3 | 6 | 6 | 6 |
| | | 13 | 1 | 1,4 | 2,8 | 3,8 | 6 | 6 | 6 | 6 | 6 | - | 1,5 | 2,8 | 5,1 | 6 | 6 |
| | | 16 | - | 1,2 | 2,6 | 3,5 | 6 | 6 | 6 | 6 | 6 | - | 1,4 | 2,6 | 4,9 | 5,8 | 6 |
| | | 20 | - | - | 2,3 | 3 | 5,5 | 6 | 6 | 6 | 6 | - | - | 2,3 | 4,1 | 5 | 6 |
| | | 25 | - | - | 2,1 | 2,7 | 4,7 | 6 | 6 | 6 | 6 | - | - | 2,1 | 3,8 | 4,1 | 6 |
| | | 32 | - | - | 1,9 | 2,5 | 4 | 6 | 6 | 6 | 6 | - | - | 1,9 | 3,2 | 3,8 | 6 |
| | | 40 | - | - | - | 2,2 | 3,2 | 6 | 6 | 6 | 6 | - | - | - | 2,8 | 3,1 | 5,8 |
| | | 50 | - | - | - | - | - | 4,5 | 6 | 6 | 6 | - | - | - | - | 2,3 | 5,2 |
| | | 63 | - | - | - | - | - | 4 | 6 | 6 | - | - | - | - | - | 4,3 | |
| MC...A | 6 | 0,5 | 6 | 6 | 6 | 6 | 6 | 6 | 6 | 6 | - | - | - | - | - | - | |
| | | 1 | 6 | 6 | 6 | 6 | 6 | 6 | 6 | 6 | - | - | - | - | - | - | |
| | | 2 | 4,5 | 6 | 6 | 6 | 6 | 6 | 6 | 6 | - | - | - | - | - | - | |
| | | 3 | 3 | 6 | 6 | 6 | 6 | 6 | 6 | 6 | - | - | - | - | - | - | |
| | | 4 | 1,5 | 3,5 | 6 | 6 | 6 | 6 | 6 | 6 | - | - | - | - | - | - | |
| | | 6 | 1,1 | 1,8 | 3,5 | 5,5 | 6 | 6 | 6 | 6 | 1 | 2 | 4,5 | 6 | 6 | 6 | |
| | | 10 | 1 | 1,2 | 2,5 | 4 | 5 | 6 | 6 | 6 | 0,7 | 1,4 | 3,2 | 6 | 6 | 6 | |
| | | 13 | 0,8 | 1 | 1,8 | 3,5 | 4,5 | 6 | 6 | 6 | - | 1,1 | 2,6 | 4,8 | 5,7 | 6 | |
| | | 16 | - | 0,9 | 1,3 | 2,8 | 3,8 | 6 | 6 | 6 | - | 1 | 2,4 | 4,6 | 5,2 | 5,5 | |
| | | 20 | - | - | 1 | 2,5 | 3,2 | 5,5 | 6 | 6 | - | - | 2,1 | 4,4 | 4,8 | 5,5 | |
| | | 25 | - | - | - | 2 | 2,8 | 5,1 | 6 | 6 | - | - | 1,8 | 3,4 | 3,8 | 4,7 | |
| | | 32 | - | - | - | - | 2,5 | 4,5 | 6 | 6 | - | - | - | 2,8 | 3,5 | 4 | |
| | | 40 | - | - | - | - | - | 3,8 | 6 | 6 | - | - | - | 1,9 | 2,8 | 3,8 | |
| | | 50 | - | - | - | - | - | 2,5 | 6 | 6 | - | - | - | - | - | 3,5 | |
| | | 63 | - | - | - | - | - | 6 | 6 | - | - | - | - | - | - | | |

Селективність до плавких запобіжників при короткому замиканні
(селективність зберігається до заданих струмів короткого замикання в кілоамперах)

| Конструктивний ряд | Номінальна відключаюча здатність | I _n (A) | Запобіжник gl / gl NH00 | | | | | | | | Запобіжник gl / gl Diazed | | | | | |
|--------------------|----------------------------------|--------------------|-------------------------|------|------|------|------|-------|-------|-------|---------------------------|------|------|------|------|-------|
| | | | 25 A | 35 A | 50 A | 63 A | 80 A | 100 A | 125 A | 160 A | 25 A | 35 A | 50 A | 63 A | 80 A | 100 A |
| NBN | 10 | 6 | 1,3 | 2 | 4,7 | 6 | 10 | 10 | 10 | 10 | - | - | - | - | - | - |
| | | 10 | 1,2 | 1,6 | 3 | 4,5 | 8,2 | 10 | 10 | 10 | - | - | - | - | - | - |
| | | 13 | 1 | 1,4 | 2,8 | 3,8 | 7,4 | 9,7 | 10 | 10 | - | - | - | - | - | - |
| | | 16 | - | 1,2 | 2,6 | 3,5 | 6 | 8 | 8,5 | 10 | - | - | - | - | - | - |
| | | 20 | - | - | 2,3 | 3 | 5,5 | 7,7 | 8 | 10 | - | - | - | - | - | - |
| | | 25 | - | - | 2,1 | 2,7 | 4,7 | 7 | 8,2 | 10 | - | - | - | - | - | - |
| | | 32 | - | - | 1,9 | 2,5 | 4 | 6,2 | 7,8 | 10 | - | - | - | - | - | - |
| | | 40 | - | - | - | 2,2 | 3,2 | 6 | 7,4 | 10 | - | - | - | - | - | - |
| | | 50 | - | - | - | - | - | 4,5 | 7,1 | 9 | - | - | - | - | - | - |
| | | 63 | - | - | - | - | - | 4 | 6,8 | 8 | - | - | - | - | - | - |
| NCN | 10 | 0,5 | 10 | 10 | 10 | 10 | 10 | 10 | 10 | 10 | - | - | - | - | - | |
| | | 1 | 10 | 10 | 10 | 10 | 10 | 10 | 10 | 10 | - | - | - | - | - | |
| | | 2 | 4,5 | 10 | 10 | 10 | 10 | 10 | 10 | 10 | - | - | - | - | - | |
| | | 3 | 3 | 6 | 10 | 10 | 10 | 10 | 10 | 10 | - | - | - | - | - | |
| | | 4 | 1,5 | 3,5 | 7 | 6,8 | 10 | 10 | 10 | 10 | - | - | - | - | - | |
| | | 6 | 1,1 | 1,8 | 3,5 | 5,5 | 8 | 9 | 10 | 10 | - | - | - | - | - | |
| | | 10 | 1 | 1,2 | 2,5 | 4 | 5 | 8,5 | 10 | 10 | - | - | - | - | - | |
| | | 13 | 0,8 | 1 | 1,8 | 3,5 | 4,5 | 8 | 9 | 10 | - | - | - | - | - | |
| | | 16 | - | 0,9 | 1,3 | 2,8 | 3,8 | 7,8 | 8,7 | 9 | - | - | - | - | - | |
| | | 20 | - | - | 1 | 2,5 | 3,4 | 7,6 | 8,5 | 8,5 | - | - | - | - | - | |
| | | 25 | - | - | - | 2 | 2,8 | 7,3 | 8 | 8,3 | - | - | - | - | - | |
| | | 32 | - | - | - | - | 2,5 | 6,9 | 7,6 | 7,5 | - | - | - | - | - | |
| | | 40 | - | - | - | - | - | 6,4 | 7,4 | 6,8 | - | - | - | - | - | |
| | | 50 | - | - | - | - | - | 6,2 | 6,5 | 6 | - | - | - | - | - | |
| 63 | - | - | - | - | - | - | 6,5 | 6 | - | - | - | - | - | | | |
| NDN | 10 | 6 | - | 1,2 | 2,5 | 3,8 | 7,7 | 8 | 9,3 | 10 | - | - | - | - | - | |
| | | 10 | - | - | 1,3 | 2,5 | 4,3 | 7,2 | 8,4 | 9 | - | - | - | - | - | |
| | | 13 | - | - | 1,3 | 2,5 | 4,3 | 7,2 | 8,4 | 9 | - | - | - | - | - | |
| | | 16 | - | - | - | - | 2,4 | 6,2 | 6,6 | 7,8 | - | - | - | - | - | |
| | | 20 | - | - | - | - | 2,1 | 6,2 | 6,5 | 7,7 | - | - | - | - | - | |
| | | 25 | - | - | - | - | - | 4,5 | 5 | 6,3 | - | - | - | - | - | |
| | | 32 | - | - | - | - | - | - | - | 4,5 | - | - | - | - | - | |
| | | 40 | - | - | - | - | - | - | - | 3,3 | - | - | - | - | - | |
| | | 50 | - | - | - | - | - | - | - | - | - | - | - | - | - | |
| | | 63 | - | - | - | - | - | - | - | - | - | - | - | - | - | |

Встановлювані в подальшому додаткові пристрої

На всіх лінійних захисних автоматах можуть бути встановлені наступні додаткові пристрої

Допоміжний вимикач MZ201



контрольна кнопка

У разі несправності (перевантаження або коротке замикання) і при відключенні лінійного захисного автомата вручну або за допомогою дистанційного розмикання (наприклад, незалежний розчеплювач) включений стан цих контактів може використовуватися для сигналізації або інших процесів управління. Контакти можна також задіяти вручну для перевірки.

Додатковий пристрій для оповіщення і оцінки

Призначення: контроль положення контактів вимикача і оцінка функціонування лінійного захисного автомата

Сигнальний контакт MZ202



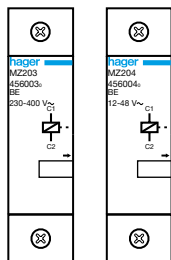
контрольна кнопка

У разі несправності (перевантаження або коротке замикання) і при дистанційному розмиканні (наприклад, незалежний розчеплювач). За допомогою вимикача скидання, якщо спрацював автоматичний вимикач можна перервати, наприклад, виник аварійний сигнал. Контакти можна також задіяти вручну для перевірки.

Додатковий пристрій для спрацювання лінійного захисного автомата

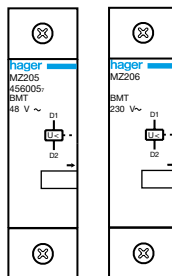
Призначення: дистанційне виключення лінійного захисного автомата

Незалежний розчеплювач MZ203 MZ204



- Можливе вимикання лінійного захисного автомата під дією магнітної котушки, як від кнопки (імпульсний сигнал), так і за допомогою вимикача
- Примітка: Дистанційне виключення лінійного захисного автомата (наприклад, з міркувань безпеки)

Розчеплювач мінімальної напруги MZ205 MZ206

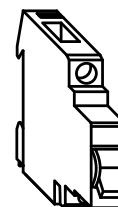


- Спрацювання лінійного захисного автомата при падінні напруги.
- Спрацювання при тривалому зникненні або перериванні напруги
- Застосування: з міркувань безпеки. Наприклад, в разі зникнення напруги на електродвигунах (циркулярні пилки і т.д.)

Можливі комбінації автоматичних вимикачів і додаткових пристроїв

Емпіричне правило: на лінійному захисному автоматі можна встановити, максимум, три додаткових пристрої (MZ201, MZ202) і один розчеплювач (від MZ203 до MZ206).

| Додат. пристрій 4 | Додат. пристрій 3 | Додат. пристрій 2 | Додат. пристрій 1 | |
|-------------------|-------------------|-------------------|-------------------|---|
| / | / | / | MZ201 - MZ206 | + |
| / | / | MZ201 | MZ201 | |
| / | / | MZ203-MZ206 | MZ201 | |
| / | MZ203-MZ206 | MZ201 | MZ201 | |
| MZ203-MZ206 | MZ201 | MZ201 | MZ201 | |
| / | / | MZ201 | MZ202 | |
| / | / | MZ201 | MZ202 | + |
| / | MZ203-MZ206 | MZ201 | MZ202 | |
| MZ203-MZ206 | MZ201 | MZ201 | MZ202 | |



| Технічні характеристики | | MZ201 | MZ202 | MZ203/204 | MZ205/206 |
|--|---|--|-------------------------------|--|--|
| Контакт | - | 1НВ + 1НЗ (без потенціалу) | 1НВ + 1НЗ (без потенціалу) | - | - |
| | U_n / I_n | 230 В~ 6А AC12 | 230 В~ 6А AC12 | - | - |
| Катушка | U_n | - | - | MZ203: 230 - 415 В~ 50 Гц 110 - 130 В~ MZ204: 24 - 48 В~ 50 Гц 12 - 48 В~ | MZ205: 48 В~ MZ206: 230 В~ 50 Гц |
| | Споживання: втягування- утримання | - | - | 8ВА (споживання при втягуванні) | 3 Вт / 3 ВА (споживання при втягуванні) |
| | Область спрацювання | - | - | - | $U_n < 35\%$ відключення $U_n 35-70\%$ відключення або утримання $U_n > 70\%$ утримання |
| Модуль (17,5 мм) | | 0,5 | 0,5 | 1 | 1 |
| Навколишня температура Температура зберігання | | -25°C до+60°C -40°C до+80°C | | | |
| Підключення багатожильний масив | | 1 x 0,5 до 4 мм ² або 2 x 0,5 до 1,5 мм ² 1 x 1 до 6 мм ² або 2 x 0,5 до 2,5 мм ² | | | |

Пристрої захисного відключення

Пристрої захисного відключення (ПЗВ) були розроблені для захисту людей, тварин від ураження струмом при прямому чи непрямому дотику до обладнання, яке знаходиться під напругою. Так як ПЗВ контролюють струм витоку, їх можна також застосовувати для контролю стану ізоляції, тим самим, забезпечуючи додатковий захист від пожежі. При виявленні витоку ПЗВ автоматично відключають ланцюг за час 200 мсек.

Захист людей

Прямий дотик:

дотик людини або тварин до струмоведучих частин, що знаходяться під напругою.

Непрямий дотик (при небезпечній напрузі дотику):

Дотик до відкритих струмоведучих частин (корпус електроустановки) у разі пошкодження основної ізоляції струмоведучих частин.

Розрахунковий струм спрацьовування підключеного до установки ПЗВ встановлюється в залежності від U_L і опору заземлення R_A наступним чином:

$$R_A \leq \frac{U_L}{I_{\Delta N}}$$

У наведеній нижче таблиці вказані максимальні значення R_A (Ом) в залежності від $I_{\Delta N}$ і U_L (ТТ-система)

| | Номінальний струм витоку $I_{\Delta N}$ Струм пошкодження I_{Δ} | Максимальне значення опору заземлення (Ом) | |
|-------------------|---|--|----------------------|
| | | $U_L = 50 \text{ В}$ | $U_L = 25 \text{ В}$ |
| Груба чутливість | 500 мА | 100 | 50 |
| | 300 мА | 166 | 83 |
| | 100 мА | 500 | 250 |
| Висока чутливість | 30 мА | 1670 | 835 |
| | 10 мА | 5000 | 2500 |

Принцип дії реле струму пошкодження

I_1 - струм на ВХОДІ споживача

I_2 - струм на ВИХОДІ споживача

I_d - струм витоку

I_c - струм через тіло від корпусу, що знаходиться під напругою

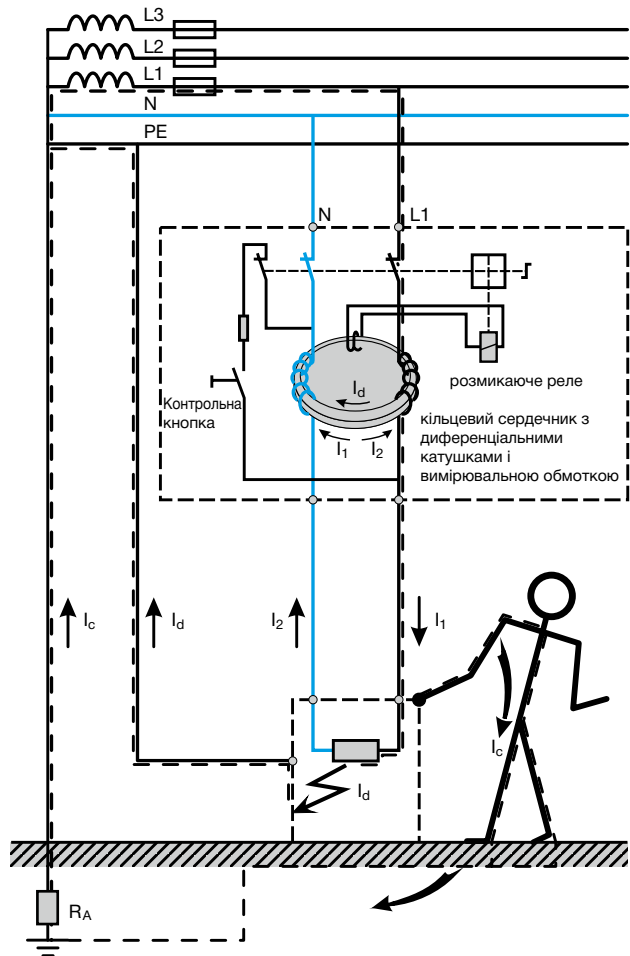
R_A - опір заземлення

ПЗВ має магнітний ланцюг у вигляді кільцевого сердечника, навколо якого проходить ланцюг основного струму. Вторинна обмотка живить реле.

При виникненні на стороні споживача струму витоку векторне рівновага порушується, і по вимірвальній обмотці тече струм I_{Δ} , пропорційний струму витоку. При цьому реле спрацьовує.

Функція ПЗВ може бути вбудованою в автоматичному вимикачі, в результаті чого останній стає диференціальним автоматичним вимикачем.

Приклад пристрою захисного відключення (система TN-S)



Захисна апаратура

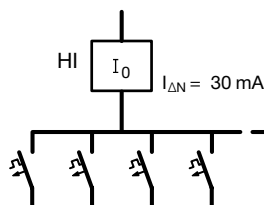
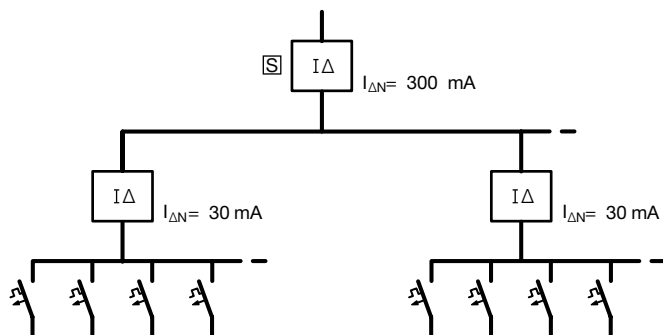
Селективний пристрій захисного відключення S

Вибіркові ПЗВ позначаються символом S.

У порівнянні зі звичайними ПЗВ, вони характеризуються параметрами спрацьовування, з затримкою на кілька періодів напруги і витримують імпульси струму до 5000 А. Затримка на спрацьовування 4 мсек.

За затримку спрацьовування вони діють вибірково по відношенню до включеним далі ПЗВ звичайного типу. Завдяки цьому вони можуть використовуватися як головні ПЗВ. Для забезпечення оптимальної селективності при кожному рівні струму витoku чутливість включених далі ПЗВ має становити 30 або 10 мА.

Установка з пристроями захисного відключення:



Стійкість до короткого замикання пристроїв захисного відключення в поєднанні з попередньо встановленими запобіжниками. Щоб уникнути пошкодження ПЗВ внаслідок короткого замикання на стороні споживача, на стороні живлення вони захищаються пристроями захисту від короткого замикання (дублюючий захист).

Таблиця показує стійкість до короткого замикання пристроїв захисного відключення в поєднанні з попередньо встановленими запобіжниками.

| Пристрій захисного відключення | | Додатковий запобіжник | | | |
|--------------------------------|-------|-----------------------|-----------|------------|------------|
| | | 63 A / gL | 80 A / gL | 100 A / gL | 125 A / gL |
| Двополюсний | 25 A | 6000 A | 5000 A | 4500 A | |
| | 40 A | 6000 A | 5000 A | 4500 A | |
| | 63 A | 6000 A | 5000 A | 4500 A | |
| Чотирьохполюсний | 25 A | 6000 A | 5000 A | 4500 A | |
| | 40 A | 6000 A | 5000 A | 4500 A | |
| | 63 A | 6000 A | 5000 A | 4500 A | |
| | 80 A | 6000 A | 5000 A | 4500 A | |
| | 100 A | 6000 A | 5000 A | 4500 A | |
| | 125 A | | | | 10000 A |

Технічні характеристики ПЗВ

| | Двохполюсні (P + N) | | | Чотирьохполюсні (3P + N) | | | | |
|--|--|------------------|--|-----------------------------|-----------------------------|--|------------------|------------|
| Стандарти | DIN EN 61008-1 VDE 0644 частина 10 + 11 | | | | | DIN VDE 0644 частина 3 | | |
| Розрахунковий струм, А | 16 | 25, 40, 63 | 25 | 40 | 63 | 80 | 100 | 125 |
| Розрахункова напруга, В | ~ 127/230, +6%, - 10% | | | ~ 230/400, +6%, - 10% | | | | |
| Ширина модуля | 2 | 2 | 4 | 4 | 4 | 4 | 4 | 5 |
| Частота | 50 / 60 Гц для всіх виробів | | | | | | | |
| Чутливість I _{Δn} , мА | 10 30 | 30 300 500 | 30 300 500 | 30 300 300 [S] 500 | 30 300 300 [S] 500 | 30 300 500 | 30 300 500 | 300 500 |
| Відключаюча здатність | 6000 А з додатковим запобіжником 63 А | | | | | | | |
| Стойкість до імпульсу струму | 8 /20 - 250 для всіх виробів, крім селективних [S] 5000 А і з короткочасною затримкою HI | | | | | | | |
| Навколишня температура Температура зберігання | - 25°C до +45°C для всіх виробів - 25°C до +80°C для всіх виробів | | | | | | | |
| Підключення багатожильне Підключення масив | 16 мм ² 25 мм ² | | 16 мм ² 25 мм ² | | | 16 мм ² 35 мм ² | | |

* крім CJ440A

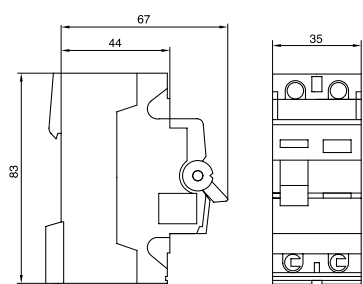
Технічні характеристики: додаткові пристрої для ПЗВ від 16 до 100 А

| | CZ001 | MZ203/MZ204 | MZ205/MZ206 |
|---|--|---|---|
| Контакти U _n / I _n | 1НВ + 1НЗ без потенціалу 230 В~ 6 А AC12 | | |
| Катушка U _n Споживання: стягування/ утримання Область спрацювання | | MZ203: 230 В ~ 415 В~ 50 Гц 110 В ~ 130 В ~ MZ204: 24 В ~ 48 В~ 50 Гц 12 В ~ 48 В ~ 8 ВА (споживання втягування) | MZ205: 48 В ~ MZ206: 230 В ~ 50 Гц 3 Вт/ 3ВА (споживання утримання) U _n <35% відключення U _n 35-70% відключення або утримання U _n >70% утримання |
| Модулі (17,5 мм) | 1 | | |
| Обертальний момент затягування | не більше 1,3 Нм (головка болта PZ1) | | |
| Навколишня температура Температура зберігання | - 25°C до +60°C - 25°C до +80°C | | |
| Підключення багатожильне Підключення масив | 1 x 0,5 до 4 мм ² або 2 x 0,5 до 1,5 мм ² 1 x 1 до 6 мм ² або 2 x 0,5 до 2,5 мм ² | | |

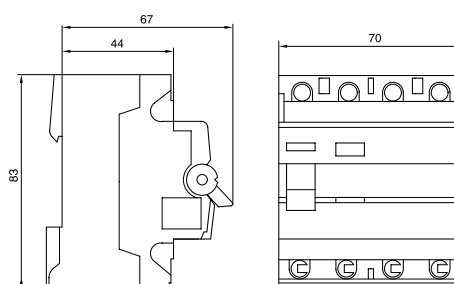
Технічні характеристики: додаткові пристрої для ПЗВ на 125 А

| | CZ009 |
|------------------------|------------------|
| Застосування | 125 А - ПЗВ |
| Контакти | 1НВ+1НЗ А 230 В~ |
| Модулі (17,5 мм) | 0,5 |
| Навколишня температура | - 25°C до +40°C |
| Температура зберігання | - 25°C до +40°C |

креслення з нанесеними розмірами
ПЗВ двохолюсне



ПЗВ чотирьохполюсне



Додаткові пристрої

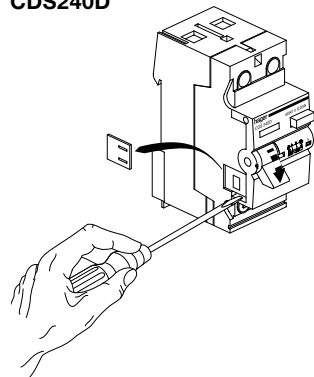
На всіх дво- і чотирьохполюсних пристроях захисного відключення серії CD... 16-63 A можуть бути встановлені додаткові пристрої, що кріпляться з лівого боку:

- додатковий контакт / сигнальний контакт CZ 001
- незалежний розчеплювач MZ203, MZ204
- розчеплювач мінімальної напруги MZ205, MZ206

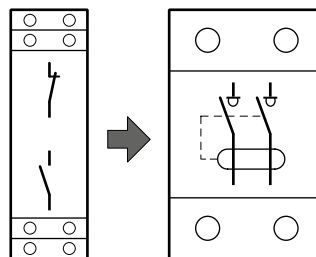
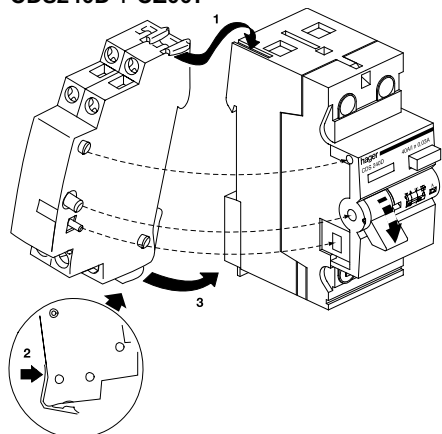
Монтаж: додаткового контакту CZ 001

Конструкція допоміжного вимикача / сигнального контакту забезпечує його швидке і надійне кріплення.

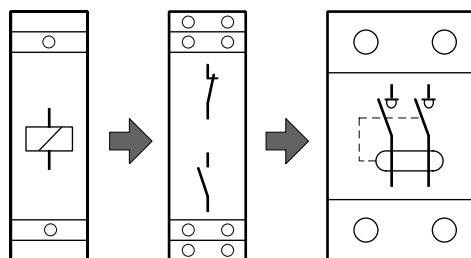
CDS240D



CDS240D + CZ001



При використанні незалежного розчеплювача або розчеплювача мінімальної напруги потрібна попередня установка допоміжного вимикача CZ001.



Можливі наступні комбінації додаткових пристроїв з ПЗВ.

| Додат. пристрій 2. | Додат. пристрій 1 | ПЗВ |
|--------------------|-------------------|-----------|
| - | CZ001 | 16 - 63 A |
| MZ203 - MZ206 | CZ001 | 16 - 63 A |

Додатковий контакт / сигнальний контакт

Допоміжні вимикачі CA, як і сигнальний контакт мають по одному замикаючому (нормально-розімкненим) / розмикаючому (нормально-замкнутого) контакту (6 A / 230 В змінного струму), які можна включити вручну за допомогою викрутки.

Допоміжний вимикач CA (6 A / 230 В змінного струму)

Контакти включаються при:

- спрацюванні ПЗВ через виникнення струму витоку,
- ручному включенні,
- дистанційному включенні

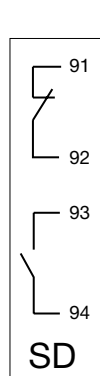
Сигнальний контакт SD (6 A / 230 В змінного струму)

Контакти включаються при:

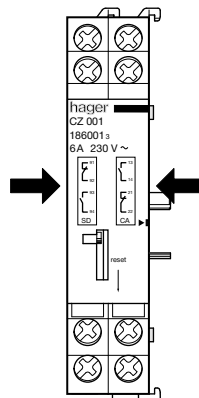
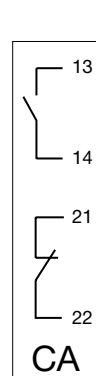
- спрацюванні ПЗВ через виникнення струму витоку
 - дистанційному включенні, наприклад за допомогою реле струмозамикання.
- Виникає при спрацюванні ПЗВ сигнал (наприклад, аварійний сигнал), що включається сигнальним контактом, можна перервати вручну за допомогою вимикача повернення (Reset).

Допоміжний вимикач / сигнальний контакт по одному замикаючому (нормально-розімкненим) і одному розмикаючому (нормально-замкнутий) контакту 6 A / 230 В змінного струму

Сигнальний контакт (SD)



Додатковий контакт (CA)

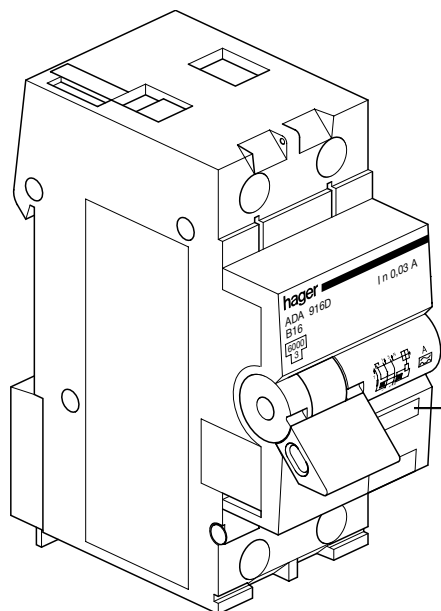


Технічні характеристики

| | |
|--|---|
| Стандарти | DIN VDE 0664, ч. 2 |
| Розрахунковий струм | 6, 10, 16, 20 А |
| Розрахунковий струм витоку | $I_{\Delta N}$ 10 mA, 30 mA |
| Розрахункова напруга | 230 В ~ |
| Частота | 50 / 60 Гц |
| Характеристика спрацьовування автоматичного вимикача | B / C згідно DIN VDE 0641, частина 11 / 8.92 |
| Номинальна комутаційна здатність | 6 кА |
| Клас обмеження по енергії | 3 |
| Чутливість до пульсування струму і стійкість до імпульсу струму | 250 А (8/20) |
| Підключення | Багатожильн до 16 мм ² Можливо до 25 мм ² |
| Число полюсів | 2 (однополюсне, захищене) |
| Навколишня температура | - 25°C до +40°C |
| Температура зберігання | - 25°C до +80°C |

Завдяки компактному двохмодульному виконанню, диференційні автоматичні вимикачі особливо придатні для вбудовування в ланцюзі штепсельних коробок.

Завдяки зручній для монтажу Bi-Connect клемі, можна без зайвих зусиль здійснити з'єднання шиною кількох диференційних автоматичних вимикачів.

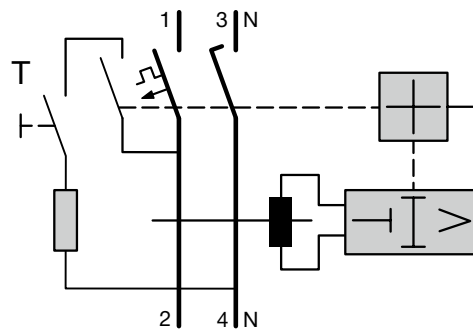


Диференційний автоматичний вимикач

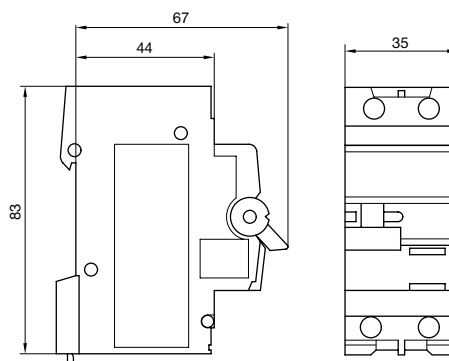
Диференційний автоматичний вимикач є однополюсно захищеною і двохполюсно включеною комбінацією ПЗВ і автоматичного вимикача. Завдяки цьому забезпечується найдіє відключення всіх полюсів в наступних випадках:

- при виникненні струму витоку
- при перевантаженні
- при короткому замиканні

Схема включення



Креслення з габаритними розмірами диференційного автоматичного вимикача



Індикація струму витоку. Тільки при спрацьовуванні під дією струму витоку індикатор стає жовтим

Мережевий розрядник захисту від перенапруг

Повний захист від перенапруги в мережі досягається при концепції триступеневого захисту. Необхідні заходи щодо захисту електроживлення установок і приладів від перенапруги діляться на 3 ступені:

Перший ступінь

Громовідвід (грубий захист) для захисту централізованого живлення від мережі прописаний стандартом DIN VDE 0675 частина 6 по типу 1.

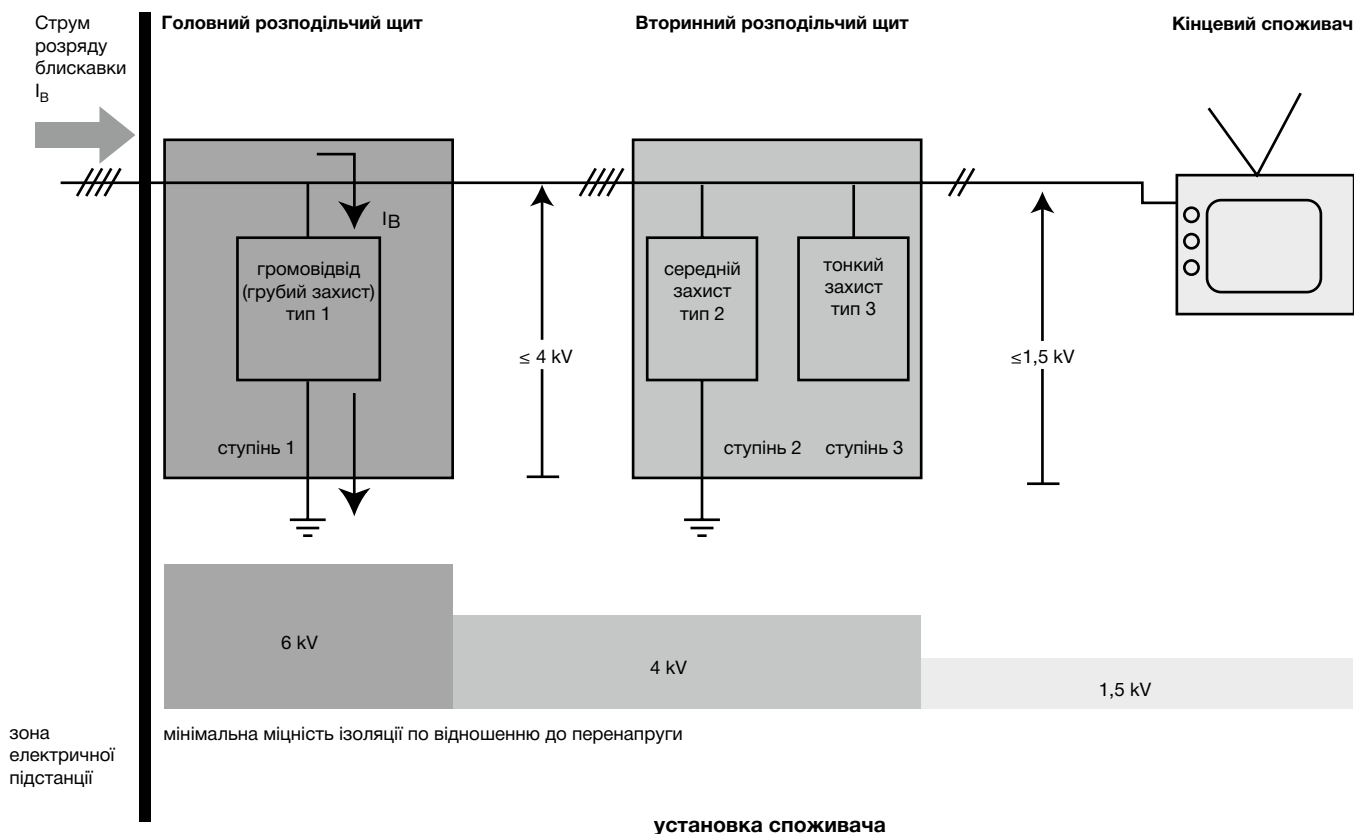
Другий ступінь

Розрядники захисту від перенапруг типу 2 застосовуються в ланцюгах живлення після розрядників типу 1 і передбачені стандартом DIN VDE 0675 частина 6 (редакція 11.89) по класу 2.

Третій ступінь

Розрядники захисту від перенапруг типу 3 встановлюються в ланцюгах після розрядників грубого (тип 1) і середнього (тип 2) захисту в якості кінцевого захисту приладів від перенапруги

Ці три ступені відрізняються за рівнем пропускної здатності (наприклад, струму блискавки I_B) і необхідним обмеженням напруги (залишкова напруга). Ця залишкова напруга не повинна перевищувати допустимий рівень перенапруги (з урахуванням міцності деталей установки). Ступені повинні бути узгоджені між собою, тобто розрядники не повинні бути зв'язані один з одним. Така відсутність контакту між ними забезпечує захист менш потужного розрядника завдяки більш потужному. В якості роздільної індуктивності діють дроти, прокладені між різними ступенями (щодо довжини проводів див. розділ нижче "Важлива інформація щодо монтажу" і приклади монтажу). Але розділення розрядників можна досягти також і за допомогою спеціальних індуктивностей, включених між ними



Блискавкозахист і розрядник захисту від перенапруг

Вибір розрядника

У наведеній нижче таблиці розрядники розділені на три класи:

- громовідвів (грубий захист) → Розрядник ⓑ тип 1
- розрядник від перенапруги (середній захист) → Розрядник ⓒ тип 2
- захист приладів (тонкий захист) → Розрядник ⓓ тип 3

При виборі розрядника слід брати до уваги два параметри:

- розташування будівлі в зв'язку з небезпекою ураження блискавкою,
- чутливість споживача або кінцевого приладу

Таблиця з вибору розрядника

Розташування будівлі в зв'язку з небезпекою ураження блискавкою

| | | Розташування будівлі в зв'язку з небезпекою ураження блискавкою | | |
|---|-----------------|---|---|---|
| | | Дуже небезпечно | Середньо небезпечно | Слабо небезпечно |
| | | <ul style="list-style-type: none"> • горні райони • окремо розташовані будівлі (наприклад, сільськогосподарське виробництво) • будівлі <ul style="list-style-type: none"> - з пристроєм для відводу блискавки - з підключенням по повітряній лінії - поблизу високих будівель (наприклад, церкви) - поблизу висковольтних ліній | <ul style="list-style-type: none"> • населені пункти • будівлі з підключенням по повітряній лінії | <ul style="list-style-type: none"> • заземлення домового вводу |
| Чутливість споживача або кінцевого приладу | Незначна | ⓑ + ⓒ | ⓒ | ⓒ ⁽¹⁾ |
| | Середня | ⓑ + ⓒ | ⓒ | ⓒ |
| | Висока | ⓑ + ⓒ + ⓓ | ⓒ + ⓓ | ⓒ + ⓓ |

⁽¹⁾ Не дивлячись на майже безпечний щодо ураження блискавкою стан будівлі, перенапруги виникають через роботу мережевих вимикачів. Тому також і в цьому випадку рекомендується розрядник с.

Монтаж громовідводів і розрядників захисту від перенапруг на установках

Монтаж громовідводів і розрядників захисту від перенапруг повинна проводитися тільки компетентними фахівцями. При цьому необхідно керуватися відповідними нормами безпеки та інструкціями з монтажу. Слід звертати увагу на те, щоб робоча напруга установки не перевищувало розрахункове напруження розрядника або захисного штекера.

Важливі вказівки з монтажу

- Причиною високої ефективності захисту є належне зрівнювання потенціалів і система заземлення з малим опором;
- Щоб уникнути додаткового падіння напруги в проводці з'єднання (активного вводу до розрядника і від розрядника до шини вирівнювання потенціалів) слід виконувати по можливості короткими.
- Розрядники громовідводу (грубий захист) монтуються поблизу від основного мережевого вводу. У розташованих далі розподільчих пристроях передбачаються розрядники захисту від перенапруги (середній захист).
- Між окремими розрядниками потрібна певна довжина проводів:

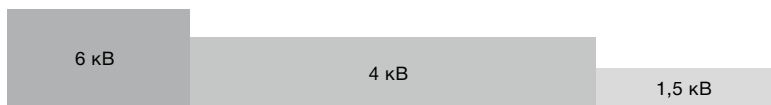
Прокладені між різними ступенями дроти діють як розв'язуючі індуктивності. У загальному випадку для розв'язки між громовідвідним розрядником (грубий захист) і розрядником захисту від перенапруг (середній захист) достатня довжина проводів 15 м, за винятком випадку використання комбінованих розрядників, коли це не потрібно. Якщо ця рекомендована мінімальна довжина проводів між громовідвідним розрядником і розрядником захисту від перенапруг не витримується, то застосовується "штучна індуктивність проводів".

- Розрядник громовідводу (грубий захист) → Розрядник ⓑ тип 1
- розрядник від перенапруги (середній захист) → Розрядник ⓒ тип 2
- захист приладів

Приклади монтажу

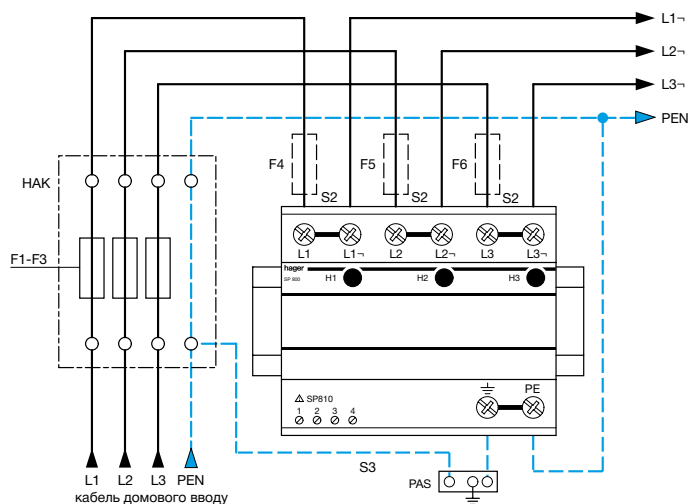
| Комбінація розрядників | Голоний розподіл | Вторинний розподіл 1 | Вторинний розподіл 2 | Кінцевий прилад | Довжина проводів L1 | Довжина проводів L2 |
|--|------------------|----------------------|----------------------|-----------------|---------------------|---------------------|
| Розрядник громовідводу (грубий захист) ⓑ тип 1 | B | L1 → C D | | Телевізор | 15 м | |
| + Розрядник захисту від перенапруги ⓒ тип 2 | B | L1 → C | L2 → D | HiFi | 15 м | будь-яка |
| + Захист приладів (тонкий захист) ⓓ тип 3 | B EI* C | L1 → D | | Комп'ютер | | |
| | B EI* C D | | | Пральна машина | будь-яка | |
| | B EI* C D | | | Сушарка | | |
| | B EI* C D | | | Холодильник | | |
| Захист приладів (тонкий захист) ⓑ тип 1 | B | L1 → C | | ... | 15 м | |
| + Розрядник захисту від перенапруги ⓒ тип 2 | B EI* C | | | | | |
| Розрядник захисту від перенапруги ⓒ тип 2 | C | L1 → D | | | будь-яка | |
| + Захист приладів (тонкий захист) ⓓ тип 3 | C D | | | | | |
| | | | L2 → D | | | будь-яка |
| | | | C D | | | |
| Розрядник захисту від перенапруги ⓒ тип 2 | C | | | | | |
| Комбінований розрядник | B C | L1 → C D | L2 → C D | | будь-яка | будь-яка |

Мінімальна міцність ізоляції по відношенню до

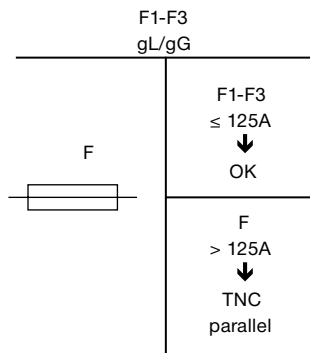


* EI = розв'язуюча індуктивність

Застосування в мережі типу TN-C; послідовне включення

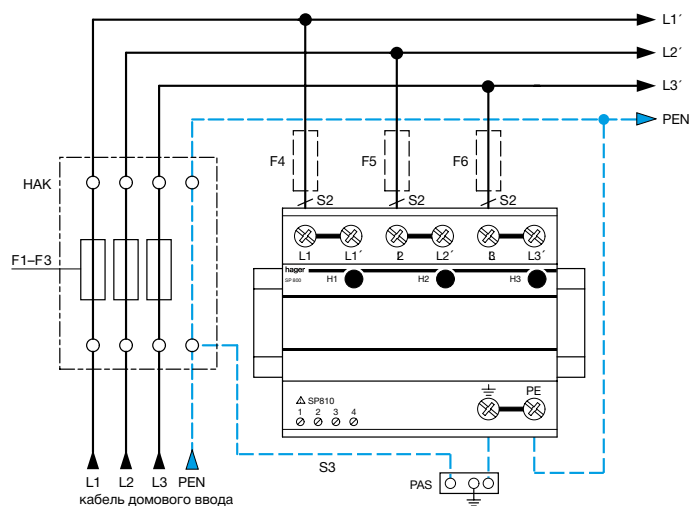


Номінал запобіжника F4 - F6 повинен бути не більше 125 А

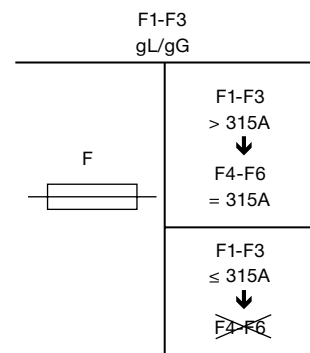


| F1- F3 A | S ₂ MM ² | S ₃ MM ² |
|-------------|-----------------------------------|-----------------------------------|
| 25 | 10 | 16 |
| 35 | 10 | 16 |
| 40 | 10 | 16 |
| 50 | 10 | 16 |
| 63 | 10 | 16 |
| 80 | 16 | 16 |
| 100 | 25 | 16 |
| 125 | 35 | 16 |

Паралельне включення



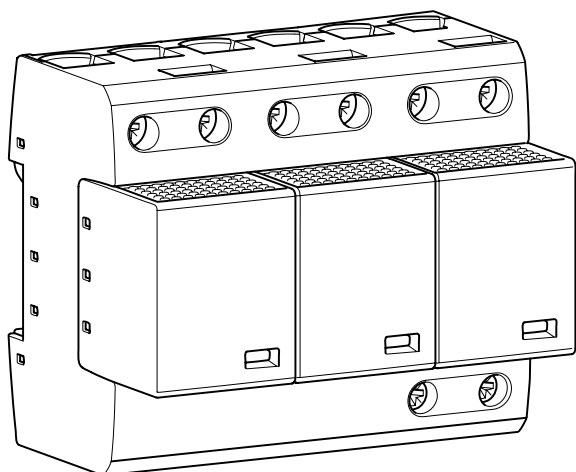
Номінал запобіжника F4 - F6 повинен бути не більше 315 А



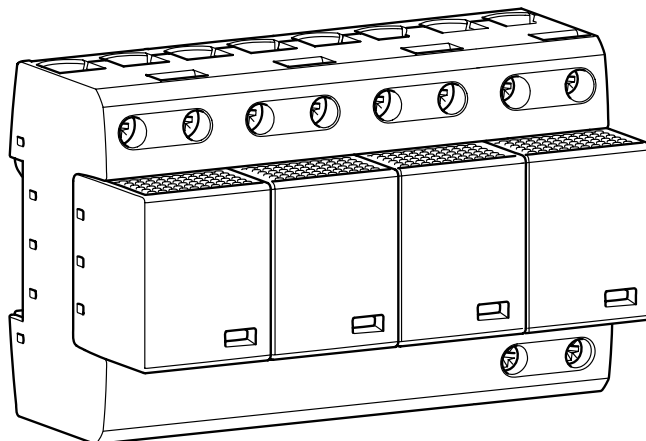
| F1 A | S ₂ MM ² | S ₃ MM ² | F2 A |
|---------|-----------------------------------|-----------------------------------|---------|
| 25 | 10 | 16 | - |
| 35 | 10 | 16 | - |
| 40 | 10 | 16 | - |
| 50 | 10 | 16 | - |
| 63 | 10 | 16 | - |
| 80 | 10 | 16 | - |
| 100 | 16 | 16 | - |
| 125 | 16 | 16 | - |
| 160 | 25 | 25 | - |
| 200 | 35 | 35 | - |
| 250 | 35 | 35 | - |
| 315 | 50 | 50 | - |
| >315 | 50 | 50 | 315 |

Захисна апаратура

Комбінований розрядник SPN800 для мереж TN-C

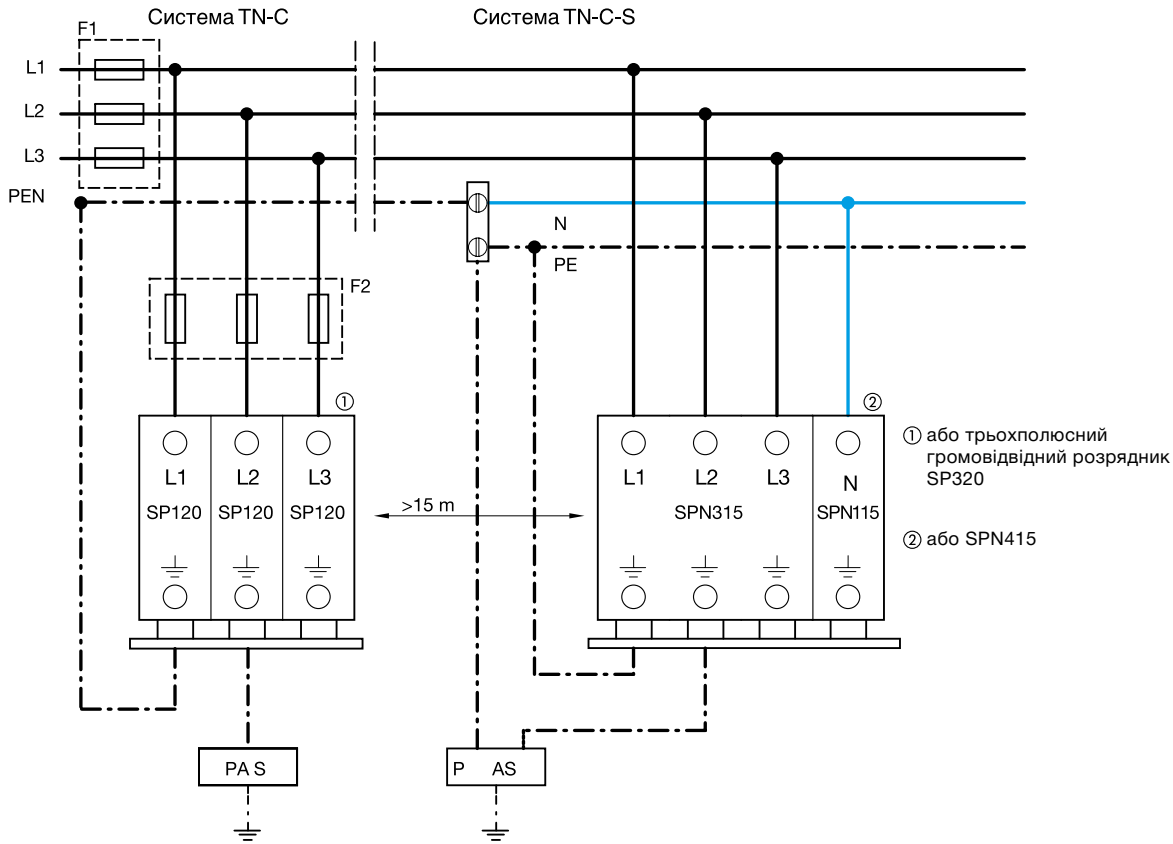


Комбіновані розрядники SPN801 і SPN802 для мереж TN-S або TT



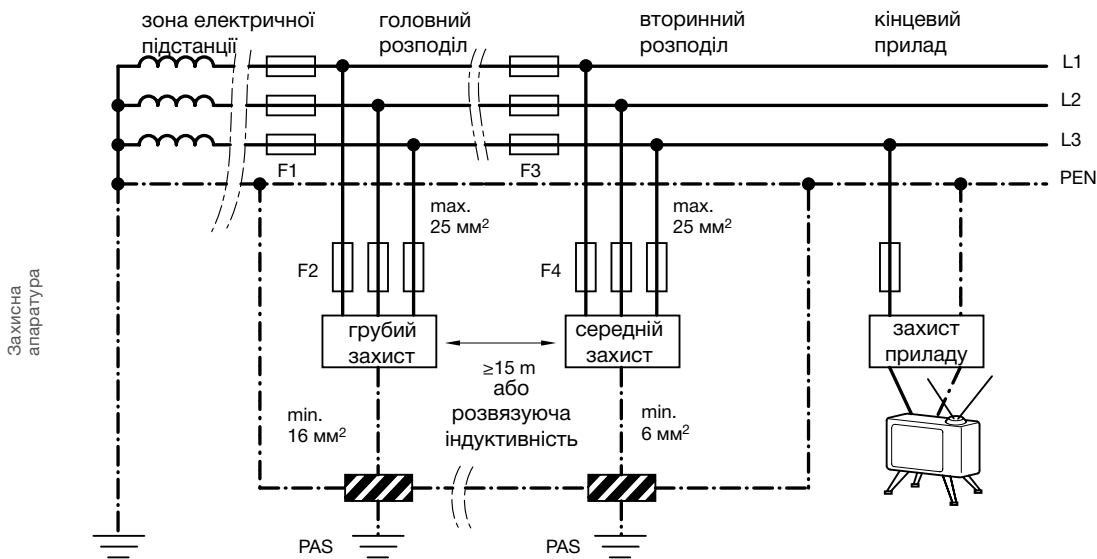
| Артикул | SPN800 | SPN801 | SPN802 |
|---|--|--------|--------|
| Стандарти | DIN EN 61643-11 | | |
| Конструкція | Модульний прилад | | |
| PLE | 6 | 8 | 8 |
| Вид мережі | TNC | TNS | TT |
| Розрахункова напруга (Максимальна допустима напруга) | 255 В / 50 Гц | | |
| Здатність гасіння струму після дії при розрахунковій напрузі | 25 кАефф | | |
| Імпульс струму (10/350) мкс | 75 кА | 100 кА | |
| Рівень захисту | ≤ 1,5 кВ | | |
| Попередній запобіжник | | | |
| послідовне з'єднання | 125 А | | |
| паралельне з'єднання | 315 А | | |
| Стійкість проти короткого замикання | 25 кАефф | | |
| Вид захисту | IP 20 | | |
| Робоча температура | від - 40°C до + 60°C | | |
| Підключення багатожильний масив | 10 ... 35 мм ² 10 ... 35 мм ² | | |
| Час реакції | ≤ 100 нс | | |

Застосування в ланцюгах різних типів Системи T N-C і TN-C-S



Попередній запобіжник F2 не потрібно, якщо номінал ввідного запобіжника F1 не перевищує 160 А.

Схема комутації на прикладі системи TN-C



Примітка:

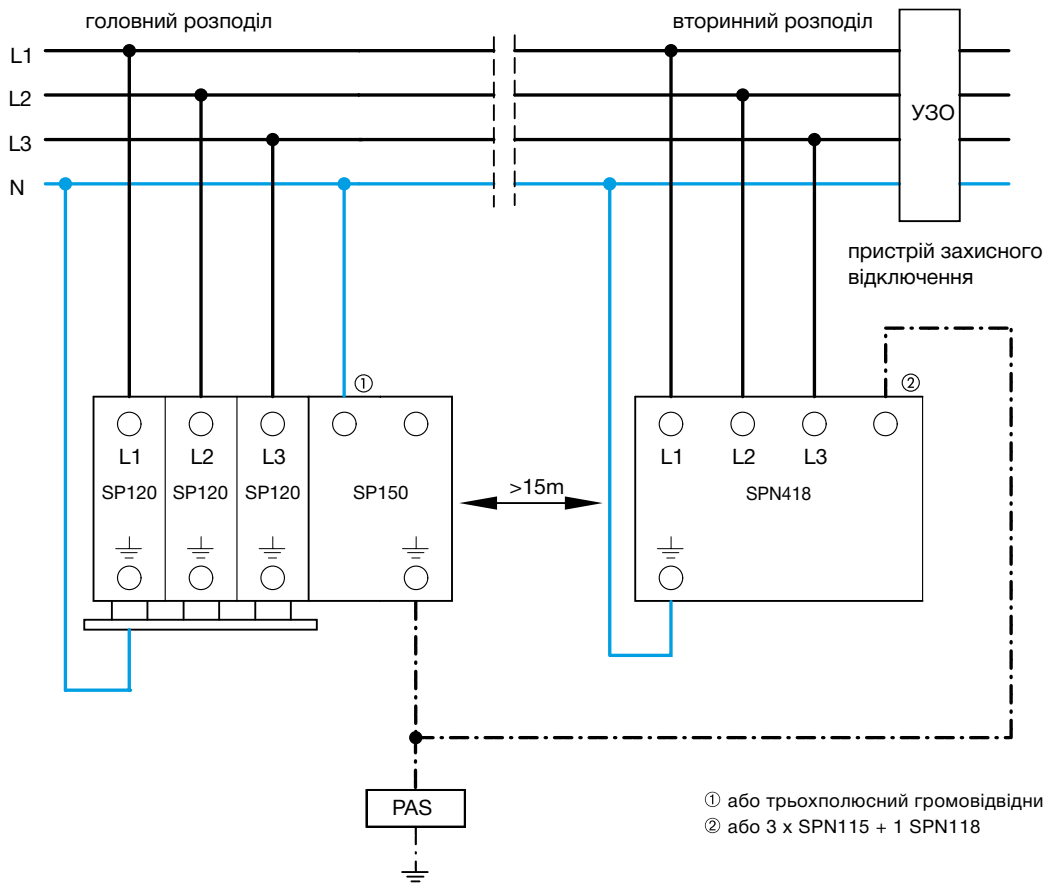
Якщо запобіжник F3 більше 125 А, то перед розрядниками слід встановити додатковий запобіжник F4 = 125 А.

Система TN-S

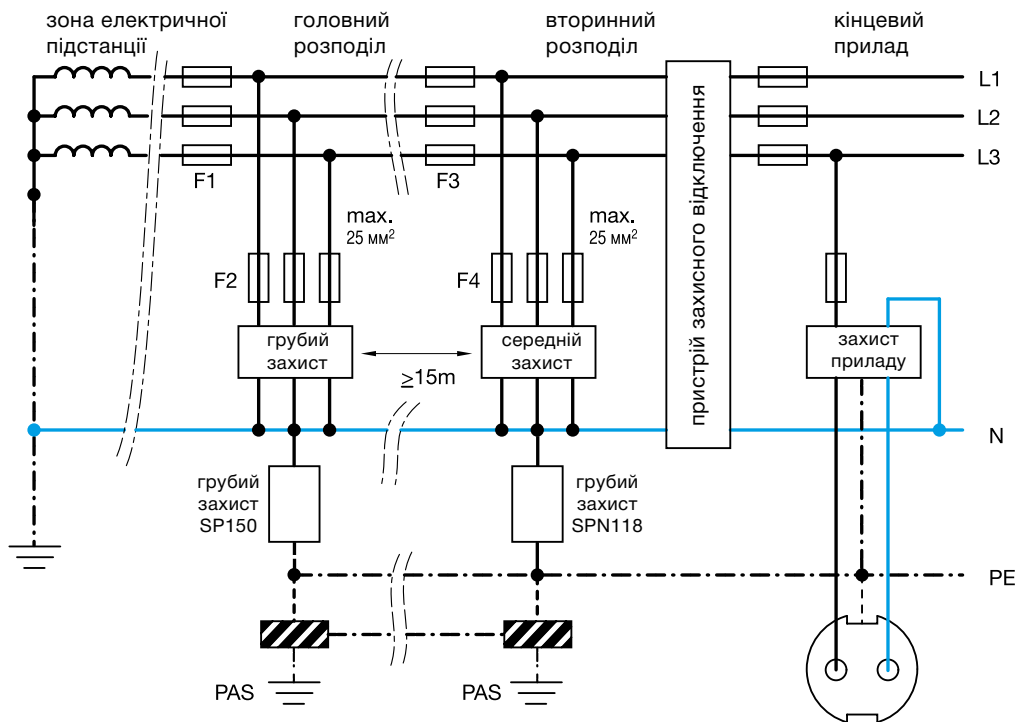
У разі цієї системи на провіднику N додатково потрібно пристрій грубого або середнього захисту.

Система TT

Двоступенева концепція захисту в системі TT.
Тут застосовується громовідвідний розрядник SP150



- ① або трьохполюсний громовідвідний розрядник SP320
- ② або 3 x SPN115 + 1 SPN118



Примітка:
Якщо запобіжник F3 більше 125 А, то перед розрядниками слід встановити додатковий запобіжник F4 = 125 А.

Схема комутації, мережа TT з ТТ-реле в якості захисного пристрою

Увага:

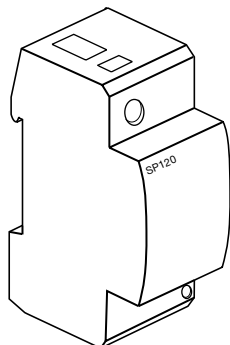
Якщо грубий і середній захист застосовуються на одному розподільчому щиті, то слід застосовувати розв'язуючу індуктивність.

Не вибухоупорні розрядники захисту від перенапруг класу В тип 1

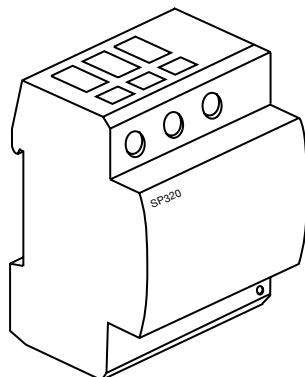
Наші розрядники захисту від перенапруг типу 1 можуть погасити високоенергетичні імпульси струму згідно IEC 1024-1. Завдяки і капсульній конструкції, яка перешкоджає "вистрілюванню" газів з розрядника, можлива установка таких розрядників над системами збірних шин в нижньому монтажному відділенні площадки лічильника.

Розрядники захисту від перенапруг SP120 і SP320 на установках з запобіжниками менше 160 А не повинні бути захищені окремо. У разі установок з більш потужними запобіжниками розрядники слід захищати запобіжниками на 160 А (в зв'язку з цим див. також схеми з'єднань на попередніх сторінках).

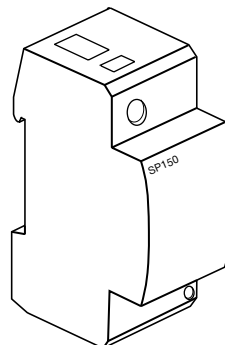
Розрядник захисту від перенапруг SP120



Розрядник захисту від перенапруг SP320



Розрядник захисту від перенапруг SP150



| Артикул | SPN800 | SPN801 | SPN802 |
|--|--|------------------------|----------------------|
| Стандарти | EN 61643-11 | | |
| Конструкція | Модульний прилад | | |
| Розміри / PLE ** | 2 | 4 | 8 |
| Розрахункова напруга (Максимальна допустима напруга) | 255 В / 50 Гц | | |
| Здатність гасіння струму післядії при розрахунковій напрузі | 1,5 kA _{eff} | | 100 A _{eff} |
| Імпульс струму (10/350) мкс | 50 кА (однополюсний) | 100 кА (трьохполюсний) | 50 кА (однополюсний) |
| Рівень захисту | ≤ 4 кВ | | |
| Попередній запобіжник (Див. також текст вище) | ≤ 160 F gL/ gG | | |
| Стійкість проти короткого замикання (При максимальному попередньому захисті) | 50 кА/50 Гц | | - |
| Вид захисту | IP 20 | | |
| Навколишнє середовище Температура зберігання | від - 40°C до + 80°C | | |
| Робоча температура | від - 40°C до + 80°C | | |
| Опір ізоляції | не менше 103 МОм | | |
| Підключення багатожилевого масиву | 10 ... 35 мм ² 10 ... 35 мм ² | | |
| Час відгуку | ≤ 100 нс | | |

* Спеціально для застосування в системах ТТ в схемі "3 +1" за стандартом E DIN VDE 0100: 1996-10 між нульовим проводом N і захисним проводом PE / вирівнювання потенціалу

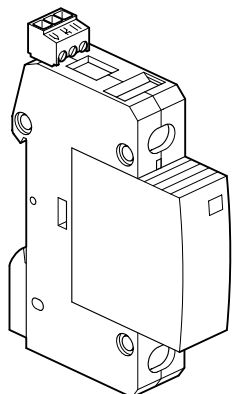
** < PLE - умовні одиниці площі (розмір одиничного модуля)>

Захист від перенапруг (середній захист) / розрядник С

Розрядники цього типу здатні багаторазово відводити імпульсні струми з формою хвилі 8/20 мкс до 15 кА. Залишкова напруга при 15 кА складає 1,5 кВ. Відповідно сучасним технічним директивам, ці розрядники забезпечені тепловим розмикаючим пристроєм. Він відключає захисний елемент - варистор великої потужності - від мережі, якщо він виявляється перевантаженим надто частими або занадто високоенергетичними перенапруженнями. В цьому випадку індикація несправності на передній стороні сигналізує про відключення захисного елемента. В результаті роз'єднання підключаючого елемента і штепсельної частини розрядника виникає як проста можливість заміни в разі несправності, так і

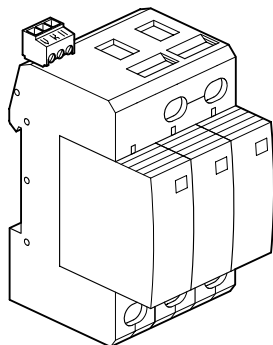
проста можливість відключення для вимірювання ізоляції. Всі розрядники з варисторною технікою виконання є в варіантах виконання з безпотенціальним контактом для сигналізації (перекидний контакт), так і без нього. Через цей контакт може здійснюватися індикація робочого стану або несправності середнього захисту. У разі багатополісного виконання в розпорядженні є контакт, який показує функціонування всіх варисторних розрядників або несправність хоча б одного з них. Розрядники забезпечені Ві-Connect клеммами, в результаті чого виявляється можливим просте з'єднання проводами через фазові шини з ЛЗ-автоматами або ТП-реле.

Розрядник захисту від перенапруг однополюсний SPN117



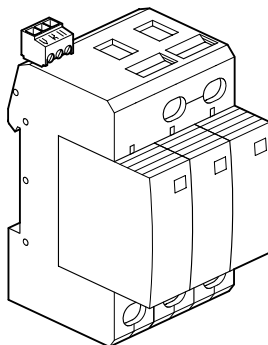
Розрядник SPN115 такий же, як і SPN117, але без контакту для сигналізації

Розрядник захисту від перенапруг трьохполюсний SPN317



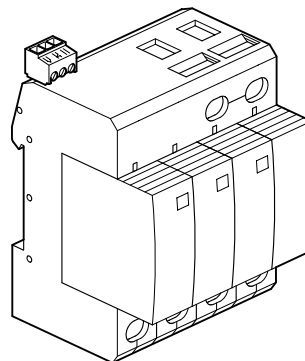
Розрядник SPN315 такий же, як і SPN317, але без контакту для сигналізації

Розрядник захисту від перенапруг чотирьохполюсний SPN417 (4 + 0)



Розрядник SPN415 такий же, як і SPN417, але без контакту для сигналізації

Розрядник захисту від перенапруг чотирьохполюсний SPN417 (3 + 1)





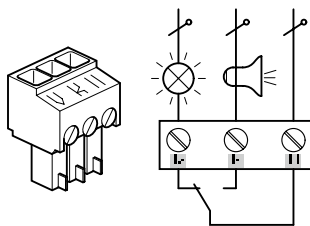
Розрядник SPN419 такий же, як і SPN418, але без контакту для сигналізації

Вказівки з підключення:

- Приклади з'єднання проводами див. на попередніх сторінках.
- Розрядники захисту від перенапруг можна захищати запобіжниками, максимум, на 125 А.
- Вирівнювання потенціалу має визначитися відповідно до DIN VDE 0185Т-100 і IEC 1024-1. мінімальний перетин дорівнює 6 мм².
- Розрядники захисту від перенапруг слід заземлювати найкоротшим можливим шляхом.

Підключення контакту для сигналізації в разі розрядників захисту від перенапруг SPN117, SPN317, SPN417 і SPN419

| | | |
|---------------|---|---|
| I mini | 250 V змінний струм / 0,5 A 250 V постійний / 0,1 A | |
| I maxi | 125 V постійний / 0,2 A 75 V постійні / 0,5 A | |
| |  |  |
| Mini | 0,25 мм ² | 0,25 мм ² |
| Maxi | 1,5 мм ² | 1,5 мм ² |



| Технічні характеристики | Розрядники захисту від перенапруг, змінний модуль, клас С тип 2 (середній захист) | | |
|---|---|--|------------------------|
| Артикул | SPN013 | SPN015 | SPN018 |
| Стандарти | E DIN VDE 0675 T6 IEC 61643-1 | | |
| Ширина | 1 PLE | | |
| Номинальна напруга | 400 В ~ | 230 В ~ | 230 В ~ |
| Розрахункова напруга U_c | 440 В ~ | 275 В ~ | 255 В ~ |
| Імпульсна пропускна здатність I_n (8/20 мкс) | 15 кА | 15 кА | 20 кА |
| Імпульсна пропускна здатність I_{max} (8/20 мкс) | 40 кА | 40 кА | 30 кА |
| Рівень захисту U_p | ≤ 2,25 кВ | ≤ 1,5 кВ | ≤ 1,5 кВ |
| Максимальний попередній запобіжник | 125 А gL /gG | 125 А gL /gG | - |
| Техніка виконання | варисторний розрядник | варисторний розрядник | газовий розрядник |
| Змінний модуль для | SPN113, SPN513, SPN517 | SPN115, SPN117, SPN315, SPN317, SPN415, SPN417, SPN418, SPN418 | SPN118, SPN418, SPN419 |
| Навколишня температура Зберігання Робочий режим | від - 40°C до + 80°C від - 40°C до + 80°C | | |

Розрядник від перенапруги, клас С тип 2 (середній захист)

| Артикул | SPN113 | SPN115 | SPN117 | SPN118 | SPN31 | SPN317 | SPN513 | SPN517 | SPN415 | SPN417 | SPN418 | SPN419 |
|---|--|------------|-------------|------------|------------|-------------|------------|-------------|------------|-------------|--------------------------|--------------------------|
| Постачається з | 1 x SPN013 | 1 x SPN015 | 1 x SPN018 | 1 x SPN018 | 3 x SPN015 | 3 x SPN015 | 3 x SPN013 | 3 x SPN013 | 4 x SPN015 | 4 x SPN015 | 3 x SPN015 1 x SPN018 | 3 x SPN015 1 x SPN018 |
| Число полюсів | 1 | 1 | 1 | 1 | 3 | 3 | 3 | 3 | 4 | 4 | 4 | 4 |
| Навколишня температура | от - 40°C до + 80°C | | | | | | | | | | | |
| Ступінь захисту | IP 20 | | | | | | | | | | | |
| Контакт для сигналізації | ✓ | - | ✓ | - | - | ✓ | - | ✓ | - | ✓ | - | ✓ |
| Контакт для сигналізації (перекидний контакт) Розривна потужність | | | | | | | | | | | | |
| 250 В, змін. | 0,5 А | - | 0,5 А | - | - | 0,5 А | - | 0,5 А | - | 0,5 А | - | 0,5 А |
| 250 В, пост. | 0,1 А | - | 0,1 А | - | - | 0,1 А | - | 0,1 А | - | 0,1 А | - | 0,1 А |
| 125 В, пост. | 0,2 А | - | 0,2 А | - | - | 0,2 А | - | 0,2 А | - | 0,2 А | - | 0,2 А |
| 75 В, пост. | 0,5 А | - | 0,5 А | - | - | 0,5 А | - | 0,5 А | - | 0,5 А | - | 0,5 А |
| Підключення контакту для сигналізації гнучкий (мм ²) масив (мм ²) | 0,25 1,5 | - - | 0,25 1,5 | - - | - - | 0,25 1,5 | - - | 0,25 1,5 | - - | 0,25 1,5 | - - | 0,25 1,5 |
| Підключення гнучкий масив | 1,5 ... 2,5 мм ² 1,5 ... 2,5 мм ² | | | | | | | | | | | |

Захист від перенапруг (тонкий захист) / розрядник D

Для найбільш можливого забезпечення захисту від перенапруги для ланцюгів з кінцевими приладами, наприклад HiFi (а також виробами Tebis), додатково до середньої захисту слід змонтувати захист приладу.

Захист приладу є останнім ступенем в концепції захисту від перенапруг.

Тому такий пристрій призначений для зниження напруги до рівня, що витримується кінцевим приладом. У зв'язку з цим, тонкий захист слід розміщувати якомога ближче до кінцевого споживача.

Розрядник типу D можна монтувати безпосередньо поруч з нашим середнім захистом. Тонкий захист обладнаний перемикачем для телесигналізації, який вказує на роботу приладу (Нормально-замкнутий контакт).

Далі є показник роботи безпосередньо на приладі.

Технічні характеристики

Розрядники захисту від перенапруги тип 3 / D / клас III для тонкого захисту приладів

| | | |
|---|---|--|
| Артикул | SPN203N | |
| Стандарти | EN 61643-11 | |
| Конструкція приладу | Модульний прилад | |
| Ширина в модулях | 1 | |
| Номинальна напруга | 230 В ~ | |
| Максимальна тривала робоча напруга U_c | 250 В ~ | |
| Імпульсна пропускна здатність I_n (8/20 мкс) | L(N) / PE, L / N = 3кА L + N / PE = 5 кА | |
| Напруга розімкненого ланцюга для випробувань класу III, U_{oc} | L(N) / PE, L / N = 6кВ L + N / PE = 10 кВ | |
| Рівень напруги захисту, U_p | L→N ≤ 1,25 кВ L(N)→PE ≤ 1,5 кВ | |
| Номинал попереднього запобіжника або ВА (потрібен тільки в тому випадку, якщо в мережі вже не встановлено іншого) | 25 А gL / gG або B25 | |
| Внутрішні елементи | Варисторний і газовий розрядники | |
| Навколишня температура Робочий режим Зберігання | від - 40°C до + 60°C від - 40°C до + 80°C | |
| Підключення багатожильний моножила | 1 ... 6 мм ² 1,5 ... 10 мм ² | |
| Ступінь захисту | IP 20 | |
| Контакт для телесигналізації | ні | |

Змінні модулі з індикацією спрацювання для SPN203N

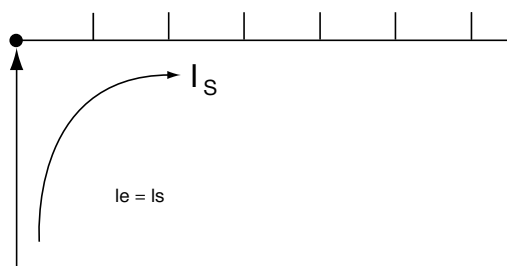
| | | |
|---|-------------------------------|--|
| Артикул | SPN023N | |
| Номинальний розрядний струм (I_n) | 3 кА | |
| Максимальний розрядний струм (8/20 МКС)(I_{max}) | 5 кА | |
| Максимально тривала робоча напруга, U_c згідно IEC61643-1 | 255В | |
| Сигнальний контакт для дистанційної індикації | ні | |
| Частота | 50/60 Гц | |
| Ширина в модулях | 1 | |
| Індикатор спрацювання | механічний (зелений-червоний) | |
| Ступінь захисту | IP 20 | |
| Робоча температура | от - 40°C до + 60°C | |
| Температура зберігання | от - 40°C до + 80°C | |

| | | | |
|--|---|--|----|
| Виконання | 1/2/3/4-фазні шини | | |
| Матеріаль шин | E - Cu 58 F25 | | |
| Матеріал екструдованих профілів (ПВХ / ПВХ - АБС / ПК - АБС) | Пластмаса / термостійка > 80°C важко займистий / самозатухаючий | | |
| Матеріал <відлитого під тиском> корпусу (Циколія / 2100) | Пластмаса / термостійка VST B120 (ISO) 1380C UL - V0 / 1,6 мм | | |
| Стійкість до розжареного дроту | ПВХ-н і ПВХ / АБС = 6500C / 3,2 мм Циколія С3600 = 9600C / 3,2 мм | | |
| Стійкість до погодних умов | Згідно DIN EN 60068 | | |
| Параметри ізоляції | Категорія по перенапрузі - III Ступінь забруднення - 2 | | |
| СТІ-характеристика ізоляції і кінцевих ковпачків по DIN VDE 0303 частина 1 | ПВХ ПВХ / АБС Циколія-С3600 Циколія-С2100 | 600 В 600 В 600 В 300 В | |
| Мінімальний допустимий проміжок для струму витоку в багатофазних шинках > 4 мм | | | |
| Приписання | DIN 57 606 / VDE0606 (матеріал з'єднань) DIN 57 659 / VDE0659 (монтажний розподільник) | | |
| Міцність ізоляції на пробій | ПВХ-н ПВХ / АБС Циколія ПК | > 40 кВ/мм 35 кВ/мм > 32 кВ/мм 38 кВ/мм | |
| Стійкість до імпульсної напруги | => 4,5 кВ (1 кВ /мм LS) => 4,5 кВ | | |
| Номінальна робоча напруга | 230 / 400 В | | |
| Вимірюваний робочий струм / перетин шини | мм ² | 10 | 16 |
| | Is/фаза (А) | 63 | 80 |
| Стійкість до короткого замикання | | | |

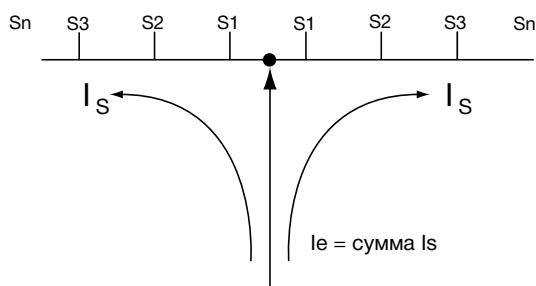
Здатність витримувати навантаження при 35°C залежить від точки підведення живлення!

| Перетин шини | мм ² | Шина 1-полюсна | Шина багатополіусна | |
|---|----------------------|----------------|---------------------|-----------|
| | | 10 | 10 | 16 |
| ① Подача живлення на початку або в кінці шини Макс. струм живлення / фаза Перетин | А мм ² | 63 10 | 63 10 | 80 16 |
| ② Інші види живлення Макс. струм живлення / фаза Перетин | А мм ² | 100 25 | 100 25 | 130 35 |

① Подача живлення на початку або в кінці шини



② Подача живлення в середині шини



Інші види живлення

При подачі живлення в середній частині шини слід звертати увагу на те, щоб сума вихідних струмів S1 ... Sn на гілку шини не перевищувала зазначений вище максимальний струм шини Is / фаза

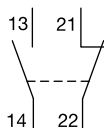
Технічні дані

| | |
|------------------------------------|------------------------------------|
| Норма | EN 60947-4-1 VDE 0660 часть 102 |
| Робоча напруга | 230 V - 690 V~ |
| Номинальний струм | макс. 25 A |
| Номинальна напруга ізоляції | 6 kV |
| Частота | 40 - 60 Гц |
| Електрична міцність | 100 000 включень AC3 |
| Режим роботи | 100 % ED |
| Робоча температура | -25°C, +55°C |
| Перетин провідників | |
| масив | 1-6 мм ² |
| багатожильний | 1-4 мм ² |

Допоміжне обладнання

Додатковий контакт

- 1н.в.+1н.з.
- 3,5 A / 230 В~
- 2 A / 400 В~



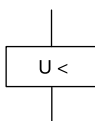
Сигнальний контакт

- 2н.в. 3,5 A / 230 В~
- 2 A / 400 В~
- Сигналізація при короткому замиканні
- Сигналізація при перевантаженні

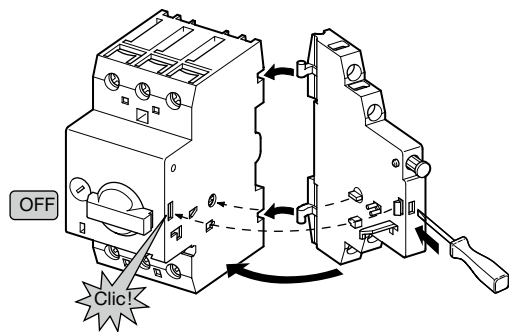


Розчеплювач мінімальної напруги

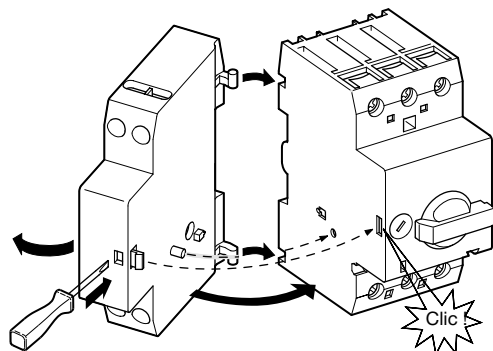
- MZ528N - 230 В~
- MZ529N - 400 В~



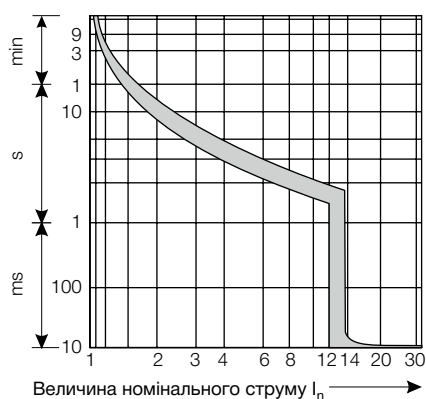
Монтаж додаткового контакту



Розчеплювач мінімальної напруги



Характеристика відключення К



Максимальне навантаження AC3:

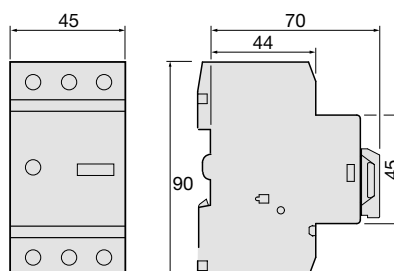
| 220 В 230 В 240 В kW | 380 В 400 В 415 В kW | 440 В kW | 500 kW | 660 В 690 В kW | Діапазон регулювання |
|-------------------------------|-------------------------------|-------------|-----------|----------------------|----------------------|
| - | - | - | - | 0,06 | 0,1 - 0,16 А |
| - | 0,06 | 0,06 | 0,06 | 0,12 | 0,16 - 0,25 А |
| 0,06 | 0,09 | 0,12 | 0,12 | 0,18 | 0,25 - 0,40 А |
| 0,09 | 0,12 | 0,18 | 0,25 | 0,25 | 0,40 - 0,63 А |
| 0,18 | 0,25 | 0,25 | 0,37 | 0,55 | 0,63 - 1,0 А |
| 0,25 | 0,55 | 0,55 | 0,75 | 1,1 | 1,0 - 1,6 А |
| 0,37 | 0,75 | 1,1 | 1,1 | 1,5 | 1,6 - 2,5 А |
| 0,75 | 1,5 | 1,5 | 2,2 | 3 | 2,5 - 4,0 А |
| 1,1 | 2,2 | 3 | 3 | 4 | 4,0 - 6,3 А |
| 2,2 | 4 | 4 | 4 | 7,5 | 6,3 - 10 А |
| 4 | 7,5 | 9 | 9 | 12,5 | 10 - 16 А |
| 5,5 | 9 | 11 | 12,5 | 15 | 16 - 20 А |
| 5,5 | 12,5 | 12,5 | 15 | 22 | 20 - 25 А |

Відключаюча здатність

Необхідний запобіжник

| | 220 - 240 В~ | 400 - 415 В~ | 230 В~ | 400 В~ |
|--|---|-------------------------|---|----------------------|
| MM501N MM502N MM503N MM504N MM505N MM506N MM507N MM508N MM509N MM510N | Необов'язково попереднє включення запобіжного пристрою, власна міцність до 100 кА | | Необов'язково попереднє включення запобіжного пристрою, власна міцність | |
| MM511N MM512N MM513N | 16 кА 16 кА 16 кА | 16 кА 16 кА 16 кА | 50 А 50 А 50 А | 50 А 50 А 50 А |

Габаритні розміри



Комутаційні апарати і пристрої управління

Завдяки інноваційним пристроям контролю і управління від Hager складні завдання забезпечення комфорту і безпеки стають звичайною справою. Вимикачі, кнопки і світлові індикатори застосовуються для виконання безлічі різних завдань з комутації та сигналізації. Завдяки таймерам, сходовим і сутінковим реле, датчикам руху і термостатам, автоматизація процесів стає легкою і простою справою.



| | |
|--|-----|
| Вимикачі навантаження | 386 |
| Модульні кнопкові і важільні вимикачі з індикаторами | 388 |
| Кнопки, світлові індикатори | 389 |
| Модульні перемикачі | 390 |
| Імпульсні реле | 392 |
| Контактори | 395 |
| Контактори з ручним управлінням | 399 |
| Реле з ручним управлінням | 402 |
| Світлорегулятори | 404 |
| Сутінкові реле | 409 |
| Датчики присутності і руху | 411 |
| Таймери | 414 |
| Термостати | 419 |
| Реле контролю | 420 |
| Реле часу для сходового освітлення | 422 |
| Реле часу | 424 |
| Вимірювальні прилади | 426 |

Вимикачі, кнопки, пристрої управління

Вимикачі, кнопки і світлові індикатори Hager застосовуються для виконання безлічі різних завдань з комутації та сигналізації.

Вони можуть швидко і без проблем встановлюватися в електричні розподільчі пристрої.

Вимикачі, кнопки і світлові індикатори забезпечують високі стандарти якості і виконують свої функції виключно надійно.



Переваги для Вас

- Високий рівень безпеки - однозначне і зрозуміле маркування на важелі включення
- Широкий вибір варіантів - вимикачів, нажимних вимикачів, кнопок і світлових індикаторів.
- Велике кольорове розмаїття світлових індикаторів: прозорі, зелені, жовті, червоні і сині.
- Висока комутаційна здатність вимикача - від 16 до 125 А, виконання від 1-полюсного до 4-полюсного.
- Легкий і швидкий монтаж - під'єднання провідників за допомогою гвинтових втулкових клем (розміру PZ2).

Технічні характеристики:

- Монтаж:** на DIN-рейці в електричних розподільчих щитках
- Виконання:** модульні пристрої
- Вимикач:** від 16 до 125 А, від 1 до 4 полюсів
- Перемикач:** від 16 до 63 А, вимикач, перемикач на два напрямки і груповий перемикач
- Нажимний вимикач:** 16 А, за вибором з сигнальною лампою
- Кнопка:** 16 А, за вибором з сигнальною лампою
- Світловий індикатор:** кольори - прозорий, зелений, жовтий, червоний, синій
- Номинальна напруга:** 250 В змінного струму

Рекомендації для спеціалістів

1



Світлові індикатори різних кольорів

2



Поле для чіткого маркування

3



Блокування за допомогою аксесуарів

4



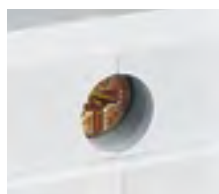
Однозначне і зрозуміле маркування на важелі включення

5



Втоплені гвинтові втулкові клеми для швидкого приєднання проводів великого перерізу

6



Гвинтові втулкові клеми розміру PZ2 для швидкого і надійного підключення

Для відключення всіх видів струмів.
Відповідають стандартам:
IEC 60947-3 і EN60669
Світлодіодний помаранчевий індикатор.
Термін служби індикаторів: 100 000 год.

Всі вимикачі оснащені зеленими / червоними полями на важелі для ясної візуалізації положення контактів.
Категорія застосування: AC22A 230V/400V від 16 до 32A типорозмір 1
Переріз проводів
16 мм² - одножильний
10 мм² - багатожильний



SBT116

| Найменування | Характеристики | Кількість модулів | Кількість в упаковці | Артикул | |
|--------------|----------------|-------------------|----------------------|---------|---------------|
| | 1 x 16A | 230 В~ | 1 | 1 | SBT116 |
| | 1 x 25A | 230 В~ | 1 | 1 | SBT125 |
| | 1 x 32A | 230 В~ | 1 | 1 | SBT132 |



SBB125

| | | | | | |
|--|---------|--------|---|---|---------------|
| | 1 x 16A | 230 В~ | 1 | 1 | SBB116 |
| | 1 x 25A | 230 В~ | 1 | 1 | SBB125 |
| | 1 x 32A | 230 В~ | 1 | 1 | SBB132 |



SBM216

| | | | | | |
|--|---------|--------|---|---|---------------|
| | 2 x 16A | 230 В~ | 1 | 1 | SBT216 |
| | 2 x 25A | 230 В~ | 1 | 1 | SBT225 |
| | 2 x 32A | 230 В~ | 1 | 1 | SBT232 |

| | | | | | |
|--|---------|--------|---|---|---------------|
| | 2 x 16A | 230 В~ | 1 | 1 | SBB216 |
| | 2 x 25A | 230 В~ | 1 | 1 | SBB225 |
| | 2 x 32A | 230 В~ | 1 | 1 | SBB232 |

| | | | | | |
|--|---------|--------|---|---|---------------|
| | 2 x 16A | 230 В~ | 1 | 1 | SBM216 |
| | 2 x 25A | 230 В~ | 1 | 1 | SBM225 |
| | 2 x 32A | 230 В~ | 1 | 1 | SBM232 |



SVN352

| Найменування | Характеристики | In[A] | Кількість модулів | Кількість в упаковці | Артикул |
|------------------------------|----------------|-------|-------------------|----------------------|---------------|
| Кнопковий вимикач | 1 н.в. | 16 | 1 | 12 | SVN312 |
| | 2 н.в. | 16 | 1 | 12 | SVN332 |
| | 1 н.в.+1 н.з. | 16 | 1 | 12 | SVN352 |
| | 1 н.з. | 16 | 1 | 12 | SVN322 |
| | 2 н.з. | 16 | 1 | 12 | SVN342 |



SVN433

| | | | | | |
|--|--------|----|---|----|---------------|
| Кнопковий вимикач з зеленою індикаторною лампою | 1 н.в. | 16 | 1 | 12 | SVN413 |
| | 2 н.в. | 16 | 1 | 12 | SVN433 |

- Стандарти: EN 60669-1
 - Номінальна напруга
 250 В ~ кнопка
 230 В ~ світловий індикатор

- Строк служби індикатора 100 000год

| Найменування | Характеристики | In[A] | Кількість модулів | Кількість в упаковці | Артикул |
|---------------|--|-------|-------------------|----------------------|---------------|
| Кнопка | 1 н.в. | 16 | 1 | 12 | SVN311 |
| | 2 н.в. | 16 | 1 | 12 | SVN331 |
| | 1 н.з. | 16 | 1 | 12 | SVN321 |
| | 2 н.з. | 16 | 1 | 12 | SVN341 |
| | 1 н.в.+1 н.з. | 16 | 1 | 12 | SVN351 |
| | SVN371, SVN39 1 по 2 кнопки (зелена і червона) 2 полюси, 2 кн. 16 | 16 | 1 | 12 | SVN371 |
| | 2 н.в. 2 полюси, 2 кн. 16 1 н.о.+ 1 н.з. | 16 | 1 | 12 | SVN391 |



SVN311



SVN391

| Найменування | Характеристики | In[A] | Кількість модулів | Кількість в упаковці | Артикул |
|--|-------------------------|-------|-------------------|----------------------|---------------|
| Кнопка зі світловим індикатором | 1 н.в. зелений | 16 | 1 | 12 | SVN411 |
| | 2 н.в. зелений | 16 | 1 | 12 | SVN432 |
| | 1 н.з. зелений | 16 | 1 | 12 | SVN422 |
| | 2 н.з. зелений | 16 | 1 | 12 | SVN441 |
| | 1 н.в.+ 1 н.з. червоний | 16 | 1 | 12 | SVN452 |
| | | | | | |



SVN411

| Найменування | Характеристики | Кількість модулів | Кількість в упаковці | Артикул |
|-------------------------------------|-------------------------------------|-------------------|----------------------|---------------|
| Світловий індикатор з діодом | безбарвний | 1 | 12 | SVN125 |
| | червоний | 1 | 12 | SVN122 |
| | зелений | 1 | 12 | SVN121 |
| | жовтий | 1 | 12 | SVN123 |
| | синій | 1 | 12 | SVN124 |
| | зелений, 12/48 В | 1 | 12 | SVN131 |
| | червоний, 12/48 В | 1 | 12 | SVN132 |
| | червоний і зелений подвійний, 230В | 1 | 12 | SVN126 |
| | подвійний безбарвний, 230В | 1 | 12 | SVN128 |
| | червоний потрійний, 230 В | 1 | 12 | SVN127 |
| | зелений потрійний, 230 В | 1 | 12 | SVN221 |
| | червоний зелений помаранчевий, 230В | 1 | 12 | SVN129 |



SVN121 - SVN125



SVN127



SVN126

Комутаційна апаратура

Для перемикачів всіх видів струмів.
Відповідають стандартам IEC 60947-3 всі типорозміри і EN60669 для номінальних струмів від 16 до 63 А.
Категорія застосування: AC22A 230 В / 400 В
Від 16 А до 40 А типорозмір 1.

Перетин приєднань:
16 мм² - одножильний
10 мм² - багатожильний
1 модуль = 17.5 мм
2 модуля = 35 мм
3 модуля = 52.5 мм
4 модуля = 70 мм



SBM216



SFB125



SFM125

| Найменування | Характеристики | | Кількість модулів | Кількість в упаковці | Артикул |
|--|----------------|--------|-------------------|----------------------|---------------|
| Перемикач I-0-II з центральним положенням Відкл., загальна точка зверху | 1 x 40A | 230В~ | 1 | 1 | SFT140 |
| | 2 x 40A | 230В~ | 2 | 1 | SFT240 |
| | 3 x 40A | 400В~ | 3 | 1 | SFT340 |
| | 4 x 40A | 400В~ | 4 | 1 | SFT440 |
| Перемикач I-0-II з центральним положенням Відкл., загальна точка знизу | 1 x 16A | 230В~ | 1 | 1 | SFB116 |
| | 1 x 25A | 230В~ | 1 | 1 | SFB125 |
| | 1 x 32A | 230В~ | 1 | 1 | SFB132 |
| | 2 x 16A | 230В~ | 2 | 1 | SFB216 |
| | 2 x 25A | 230В~ | 2 | 1 | SFB225 |
| Перемикач I-II загальна точка знизу | 2 x 32A | 230В~ | 2 | 1 | SFB232 |
| | 1 x 16A | 230В~ | 1 | 1 | SFL116 |
| | 1 x 25A | 230В~ | 1 | 1 | SFL125 |
| Перемикач I-II загальна точка знизу | 1 x 32A | 230В~ | 1 | 1 | SFL132 |
| | 2 x 16A | 230В~ | 2 | 1 | SFL216 |
| | 2 x 25A | 230В~ | 2 | 1 | SFL225 |
| | 2 x 32A | 230В~ | 2 | 1 | SFL232 |
| Вимикач 2-полюсний | 1 x 25A | 230 В~ | 1 | 1 | SFM125 |
| | 1 x 32A | 230 В~ | 1 | 1 | SFM132 |



NO+NC

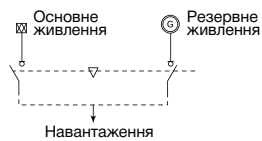
Модульний перемикач живлення сумісний з іншою модульною апаратурою, монтується в звичайних розподільчих щитках (монтаж на DIN-рейку TS35)

Увага: Силові ланцюги повинні бути захищені від короткого замикання і перевантаження (наприклад: вимикач із захистом від надструмів). Сам перемикач не є захисним пристроєм.

Увага: Максимальна комутаційна здатність перемикача не більше 4,5кА!

- номінальна напруга ізоляції до 500В
- номінальна імпульсна напруга 4кВ
- температура зберігання від -20°C до +50°C
- номінальна робоча температура від 0°C до 45°C
- переріз кабелів підключення одножильний 25мм² багатожильний 16мм²
- відповідає стандарту EN 60947-3
- відповідає стандарту EN 60669-1
- номінальна напруга 250В~ (фаза-нейтральна) 400В~ (лінійна)
- захист від дотику відповідно до DIN VDE 01006 частина 100
- термічний струм I_n (40°C) -63А
- номінальна частота: 50/60Гц

| Найменування | Кількість полюсів | I _n [А] | Кількість модулів | Кількість в упаковці | Артикул |
|---|-------------------|--------------------|-------------------|----------------------|--------------|
| Модульний перемикач, живлячих вводів | 1P+N | 63 | 4 | 1 | SF263 |
| | 3P+N | 63 | 8 | 1 | SF463 |



3 позиції I-O-II

* Ширина в модулях 17.5 мм



SF263



SF463

Вимикачі в компактних корпусах

- Відповідає стандарту EN 60669-1
- Категорія використання AC12

- Номінальна напруга 400 В~ (лінійна)
- Перетин приєднань 40-63А: багатожильний 16 мм², одножильний 25 мм²

| Найменування | Кількість полюсів | I _n [А] | Ширина*** | Кількість в упаковці | Артикул |
|--------------------------------------|-------------------|--------------------|-----------|----------------------|----------------|
| Вимикач в компактному корпусі | 3 | 63 | 2,5 | 1 | SH363N* |
| | 4 | 63 | 2,5 | 1 | SH463N* |



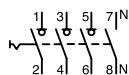
з додатковою клемою **

3 63 2,5 1 **SH463B***



з додатковою клемою **

4 63 2,5 1 **SH463B***



з можливістю блокування, пломбування або замикання з додатковою клемою **

3 63 2,5 1 **SH363S***



SH363K



SH363S

* Стійкість до струму короткого замикання = 10 кА при вхідному запобіжнику 63А типу gL.
 ** Додаткова клемма 10 мм² (KF00A) встановлена на заводі може бути приєднана до будь-якої фази.
 *** Ширина в модулях 17.5 мм

- Стандарти EN60669-1 EN60669-2-2
- Для імпульсного управління ланцюгами освітлення з струмами до 16 А
- Робота в мережах змінного і постійного струму
- Індикація положення контактів і ручне включення
- 4 різних видів аксесуарів:
 - Центральний вимикач для централізованого управління декількома ланцюгами освітлення;

- Багатоступінчастий центральний вимикач для ієрархічного централізованого управління окремим центральним вимикачем;
- Додатковий контакт стану (1 Н.В. + 1Н.З.) для дистанційної сигналізації;
- Вимикач з тривалим сигналом для управління зовнішнімзадає ланкою з тривалим імпульсом, наприклад, таймером або кінцевим вимикачем
- Випускаються реле серій EPS з безвинтовими клем-мами



EPN510



EPN515



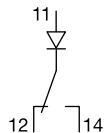
EPN525



EPN540

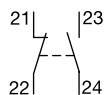
| Найменування | Число полюсів | In [A] | Напруга катушки U (В~) | Напруга катушки U (В-) | Кількість модулів | Кількість в упаковці | Артикул |
|---------------------------|---------------|--------|------------------------|------------------------|-------------------|----------------------|---------------|
| Імпульсне реле | 1н.в. | 16 | 230 | 110 | 1 | 12 | EPN510 |
| | 1н.в. | 16 | 48 | 24 | 1 | 1 | EPN501 |
| | 1н.в. | 16 | 24 | 12 | 1 | 1 | EPN513 |
| | 1н.в. | 16 | 12 | - | 1 | 12 | EPN511 |
| | 1н.в. | 16 | 8 | - | 1 | 1 | EPN512 |
| | 2н.в. | 16 | 230 | 110 | 1 | 1 | EPN520 |
| | 2н.в. | 16 | 48 | 24 | 1 | 1 | EPN526 |
| | 2н.в. | 16 | 24 | 12 | 1 | 1 | EPN524 |
| | 2н.в. | 16 | 12 | - | 1 | 1 | EPN521 |
| | 2н.в. | 16 | 8 | - | 1 | 1 | EPN522 |
| | 1н.з+1н.в. | 16 | 230 | 110 | 1 | 1 | EPN515 |
| | 1н.з+1н.в. | 16 | 48 | 24 | 1 | 1 | EPN503 |
| | 1н.з+1н.в. | 16 | 24 | 12 | 1 | 1 | EPN518 |
| | 1н.з+1н.в. | 16 | 12 | - | 1 | 1 | EPN519 |
| | 2н.з+2н.в. | 16 | 230 | 110 | 2 | 1 | EPN525 |
| | 2н.з+2н.в. | 16 | 24 | 12 | 2 | 1 | EPN528 |
| | 1н.з+3н.в. | 16 | 230 | 110 | 2 | 1 | EPN546 |
| | 4н.о. | 16 | 230 | 110 | 2 | 1 | EPN540 |
| | 4н.о. | 16 | 48 | 24 | 2 | 1 | EPN548 |
| | 4н.о. | 16 | 24 | 12 | 2 | 1 | EPN541 |

| Найменування | Число полюсів | In [A] | Напруга катушки U (В-) | Напруга катушки U (В-) | Кількість модулів | Кількість в упаковці | Артикул |
|--|---------------|--------|------------------------|------------------------|-------------------|----------------------|---------------|
| Акcesуари для централізованого управління | - | - | 48-230 | 48-110 | 1/2 | 1 | EPN050 |



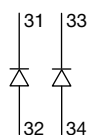
EPN050

| | | | | | | | |
|---------------------------|------------|---|---|---|-----|---|---------------|
| Додатковий контакт | 1н.з+1н.в. | 2 | - | - | 1/2 | 1 | EPN051 |
|---------------------------|------------|---|---|---|-----|---|---------------|



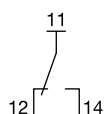
EPN051

| | | | | | | | |
|--|---|---|--------|---|-----|---|---------------|
| Акcesуар для багатоступінчатого централізованого управління | - | - | 48-230 | - | 1/2 | 1 | EPN052 |
|--|---|---|--------|---|-----|---|---------------|



EPN052

| | | | | | | | |
|---|---|---|--------|---|-----|---|---------------|
| Акcesуар для управління тривалим сигналом вкл/викл | - | - | 24-230 | - | 1/2 | 1 | EPN053 |
|---|---|---|--------|---|-----|---|---------------|



EPN053

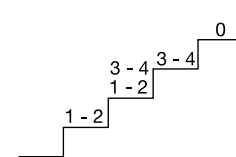
Імпульсне реле для люстри

Для імпульсного управління двома окремими групами ламп за допомогою однієї кнопки.

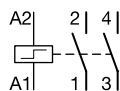
Чотириразовим натисканням забезпечується комутація контактів 1 - 2 і 3 - 4.

Після кожного натискання на кнопку змінюється стан комутації:

- Початковий стан при поставці: викл.
- 1-й імпульс: 1-2 замкнуті.
- 2-й імпульс: 1-2 і 3-4 замкнуті.
- 3-й імпульс: 3-4 замкнуті.
- 4-й імпульс: викл.
- Здатність навантаження контактів 16 А
- Індикація положення контактів і ручне включення



| Найменування | Контакти вторинного ланцюга | In [A] | Напруга катушки U (В-) | Кількість модулів | Кількість в упаковці | Артикул |
|----------------------------------|-----------------------------|--------|------------------------|-------------------|----------------------|--------------|
| Імпульсне реле для люстри | 2 н.в. | 16 | 230 | 1 | 12 | EP580 |
| | 2 н.в. | 16 | 12 | 1 | 12 | EP581 |
| | 2 н.в. | 16 | 8 | 1 | 12 | EP582 |



EP580

Комутаційна апаратура

Електронні імпульсні реле

Для застосування в установках, для яких важлива комутація з низьким рівнем перешкод.

- Низький рівень перешкод.

- Стандарти:

EN 669-1

EN 669-2-1

EN 669-2-2.

- Для імпульсного управління ланцюгами освітлення з струмами до 16 А.

- Вхідний і вихідний контакти з'єднуються в пристрої містком.

- Для пристроїв з різними напругами управління існує гальванічна розв'язка між низькою і наднизькою напругою (> 4 кВ).

- Пристрої призначені для кнопок з підсвічуванням (до 100 мА).

- Пристрої з регульованою затримкою повернення.

- Малі струми втягування і утримання.



EPN410



EPS450B

| Найменування | Контакти вторинного ланцюга | In [A] | Напруга катушки U (В) | Кількість модулів | Кількість в упаковці | Артикул |
|---|-----------------------------|--------|-----------------------|-------------------|----------------------|-------------------------------|
| Електронне імпульсне реле | 1н.в. | 16 | 230 В AC | 1 | 1 | EPN410 EP411 |
| | 1н.в. | 16 | від 8 до 24 В AC/DC | 1 | 1 | |
| з двома окремими входами | 1н.в. | 16 | 230 В AC | 1 | 1 | EP400 |
| - з одним входом на різні напруги від 8 до 24 В AC/DC і одним окремим входом на 230 В | | | від 8 до 24 В AC/DC | | | |
| з затримкою відпускання відключення | 1н.в. | 16 | 230 В AC | 1 | 1 | EPS450B |
| - з кнопкою локального управління; - безгвинтові клеми; - малошумна робота; - можливість постійного включення; - із затримкою відпускання: імпульсне реле автоматично вимикається після регульованої витримки часу; - затримка відпускання налаштовується на величину від 5 хвилин до 1 години | | | | | | |

Стандартні контактори для комутації ланцюгів

Це потужні інструменти незамінні для управління пристроями освітлення, опалення, вентиляції і т.п.

Технічні характеристики:

- категорії застосування AC7a -240В AC (1п/2п)/440В AC (3п/4п)
- всі клеми під хрестову викрутку PZ2
- можливе встановлення додаткового контакту і кришок для пломбування
- стандарт EN 61095

Області застосування:

- лампи галогенові і розжарювання
- люмінесцентній трубчасті (енергозберігаючі, одиночі і здвоєні, компенсовані та ні, з електронними трансформаторами)
- газорозрядні лампи (високого тиску ртутні і натрієві, металогалогенові виского та низького тиску, компенсовані та ні.)
- резистивні навантаження категорія AC7a
- індуктивне навантаження категорія AC7b

Для зменшення взаємного теплового впливу контакторів, встановлених в ряд один за одним, рекомендується використовувати проставку LZ060

1 Нормально відкритий



| Найменування | In | Модулів | Артикул 12 В AC | Артикул 24 В AC | Артикул 230 В AC |
|---------------------------------|------|---------|--------------------|--------------------|---------------------|
| Контактор, стандарт, 1 НВ, 50Гц | 25 А | 1 | ESL125 | ESD125 | ESC125 |



ESC125

1 Нормально закритий

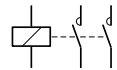


| Найменування | In | Модулів | Артикул 12 В AC | Артикул 24 В AC | Артикул 230 В AC |
|---------------------------------|------|---------|--------------------|--------------------|---------------------|
| Контактор, стандарт, 1 НЗ, 50Гц | 25 А | 1 | - | - | ESC126 |



ESC126

2 Нормально відкритих

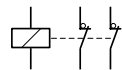


| Найменування | In | Модулів | Артикул 12 В AC | Артикул 24 В AC | Артикул 230 В AC |
|--------------------------------|------|---------|--------------------|--------------------|---------------------|
| Контактор, стандарт, 2НВ, 50Гц | 25 А | 1 | ESL225 | ESD225 | ESC225 |
| Контактор, стандарт, 2НВ, 50Гц | 40 А | 3 | ESL240 | ESD240 | ESC240 |
| Контактор, стандарт, 2НВ, 50Гц | 63 А | 3 | ESL263 | ESD263 | ESC263 |



ESC225

2 Нормально закритих

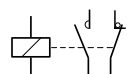


| Найменування | In | Модулів | Артикул 12 В AC | Артикул 24 В AC | Артикул 230 В AC |
|--------------------------------|------|---------|--------------------|--------------------|---------------------|
| Контактор, стандарт, 2НЗ, 50Гц | 25 А | 1 | ESL226 | ESD226 | ESC226 |
| Контактор, стандарт, 2НЗ, 50Гц | 40 А | 3 | ESL241 | ESD241 | ESC241 |
| Контактор, стандарт, 2НЗ, 50Гц | 63 А | 3 | ESL264 | ESD264 | ESC264 |



ESC264

1 Нормально відкритий + 1 Нормально закритий



| Найменування | In | Модулів | Артикул 12 В AC | Артикул 24 В AC | Артикул 230 В AC |
|--|------|---------|--------------------|--------------------|---------------------|
| Контактор, стандарт, 1 НВ + 1 НЗ, 50Гц | 25 А | 1 | ESL227 | ESD227 | ESC227 |

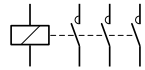


ESL227



ESC325

3 Нормально відритих

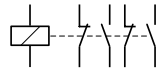


| Найменування | In | Модулів | Артикул 12 В АС | Артикул 24 В АС | Артикул 230 В АС |
|--------------------------------|------|---------|--------------------|--------------------|---------------------|
| Контактор, стандарт, 3НВ, 50Гц | 25 А | 2 | - | - | ESC325 |
| Контактор, стандарт, 3НВ, 50Гц | 40 А | 3 | - | - | ESC340 |
| Контактор, стандарт, 3НВ, 50Гц | 63 А | 3 | - | - | ESC363 |



ESC427

2 Нормально відкритих + 2 Нормально закритих

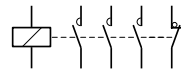


| Найменування | In | Модулів | Артикул 12 В АС | Артикул 24 В АС | Артикул 230 В АС |
|--------------------------------------|------|---------|--------------------|--------------------|---------------------|
| Контактор, стандарт, 2 НВ+2 НЗ, 50Гц | 25 А | 2 | ESL427 | ESD427 | ESC427 |
| Контактор, стандарт, 2 НВ+2 НЗ, 50Гц | 40 А | 3 | - | - | ESC442 |
| Контактор, стандарт, 2 НВ+2 НЗ, 50Гц | 63 А | 3 | - | - | ESC465 |



ESC428

3 Нормально відкритих + 1 Нормально закритий

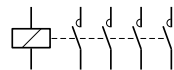


| Найменування | In | Модулів | Артикул 12 В АС | Артикул 24 В АС | Артикул 230 В АС |
|---------------------------------------|------|---------|--------------------|--------------------|---------------------|
| Контактор, стандарт, 3НВ + 1 НЗ, 50Гц | 25 А | 2 | ESL428 | ESD428 | ESC428 |
| Контактор, стандарт, 3НВ + 1 НЗ, 50Гц | 40 А | 3 | - | - | ESC443 |
| Контактор, стандарт, 3НВ + 1 НЗ, 50Гц | 63 А | 3 | - | - | ESC466 |



ESC463

4 Нормально відкритих

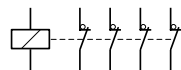


| Найменування | In | Модулів | Артикул 12 В АС | Артикул 24 В АС | Артикул 230 В АС |
|--------------------------------|------|---------|--------------------|--------------------|---------------------|
| Контактор, стандарт, 4НВ, 50Гц | 25 А | 2 | ESL425 | ESD425 | ESC425 |
| Контактор, стандарт, 4НВ, 50Гц | 40 А | 3 | ESL440 | ESD440 | ESC440 |
| Контактор, стандарт, 4НВ, 50Гц | 63 А | 3 | ESL463 | ESD463 | ESC463 |



ESC426

4 Нормально закритих



| Найменування | In | Модулів | Артикул 12 В АС | Артикул 24 В АС | Артикул 230 В АС |
|--------------------------------|------|---------|--------------------|--------------------|---------------------|
| Контактор, стандарт, 4НЗ, 50Гц | 25 А | 2 | ESL426 | ESD426 | ESC426 |
| Контактор, стандарт, 4НЗ, 50Гц | 40 А | 3 | - | - | ESC441 |
| Контактор, стандарт, 4НЗ, 50Гц | 63 А | 3 | - | ESD464 | ESC464 |



LZ060

Проставка {пустий модуль}

Для зменшення взаємного теплового впливу поруч розташованих контакторів

| Найменування | Модулів | Артикул |
|--------------|---------|--------------|
| Проставка | 0,5 | LZ060 |

Стандартні контактори для комутації ланцюгів

Це потужні інструменти незамінні для управління пристроями освітлення, опалення, вентиляції і т.п.

Технічні характеристики:

- категорії застосування AC7a -240В AC (1п/2п)/440В AC (3п/4п)
- всі клеми під хрестову викрутку PZ2
- можливе встановлення додаткового контакту і кришок для пломбування
- стандарт EN 61095

Області застосування:

- лампи галогенові і розжарювання
- люмінесцентній трубчасті (енергозберігаючі, одиночі і здвоєні, компенсовані та ні, з електронними трансформаторами)
- газорозрядні лампи (високого тиску ртутні і натрієві, металогалогенові високого та низького тиску, компенсовані та ні.)
- резистивні навантаження категорія AC7a
- індуктивне навантаження категорія AC7b

Для зменшення взаємного теплового впливу контакторів, встановлених в ряд один за одним, рекомендується використовувати проставку LZ060

1 Нормально відкритий

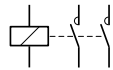


| Найменування | In | Модулів | Артикул 12 В AC/DC | Артикул 24 В AC/DC | Артикул 230 В AC |
|---------------------------------|------|---------|-----------------------|-----------------------|---------------------|
| Контактор, бесшумний, 1НВ, 50Гц | 25 А | 1 | - | ESD125S | ESC125S |



ESC125S

2 Нормально відкритих

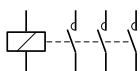


| Найменування | In | Модулів | Артикул 12 В AC/DC | Артикул 24 В AC/DC | Артикул 230 В AC |
|---------------------------------|------|---------|-----------------------|-----------------------|---------------------|
| Контактор, бесшумний, 2НВ, 50Гц | 25 А | 1 | ESL225SDC | ESD225S | ESC225S |
| Контактор, бесшумний, 2НВ, 50Гц | 40 А | 3 | ESL240S | ESD240S | ESC240S |
| Контактор, бесшумний, 2НВ, 50Гц | 63 А | 3 | ESL263S | ESD263S | ESC263S |



ESC240S

3 Нормально відкритих

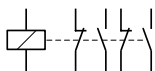


| Найменування | In | Модулів | Артикул 12 В AC/DC | Артикул 24 В AC/DC | Артикул 230 В AC |
|---------------------------------|------|---------|-----------------------|-----------------------|---------------------|
| Контактор, бесшумний, 3НВ, 50Гц | 25 А | 2 | - | ESD325S | ESC325S |
| Контактор, бесшумний, 3НВ, 50Гц | 40 А | 3 | - | - | ESC340S |
| Контактор, бесшумний, 3НВ, 50Гц | 63 А | 3 | - | - | ESC363S |



ESC325S

2 Нормально відкритих + 2 Нормально закритих

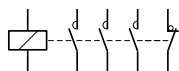


| Найменування | In | Модулів | Артикул 12 В AC/DC | Артикул 24 В AC/DC | Артикул 230 В AC |
|---------------------------------------|------|---------|-----------------------|-----------------------|---------------------|
| Контактор, бесшумний, 2 НВ+2 НЗ, 50Гц | 25 А | 2 | ESL427SDC | ESD427S | ESC427S |



ESC427S

3 Нормально відкритих +1 Нормально закритий

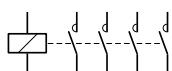


| Найменування | In | Модулів | Артикул 12 В AC/DC | Артикул 24 В AC/DC | Артикул 230 В AC |
|--|------|---------|-----------------------|-----------------------|---------------------|
| Контактор, бесшумний, 3НВ + 1 НЗ, 50Гц | 25 А | 2 | ESL428SDC | ESD428S | ESC428S |



ESC428S

4 Нормально відкритих



| Найменування | In | Модулів | Артикул 12 В AC/DC | Артикул 24 В AC/DC | Артикул 230 В AC |
|---------------------------------|------|---------|-----------------------|-----------------------|---------------------|
| Контактор, бесшумний, 4НВ, 50Гц | 25 А | 2 | ESL425SDC | ESD425SDC | ESC425S |
| Контактор, бесшумний, 4НВ, 50Гц | 40 А | 3 | ESL440S | ESD440S | ESC440S |
| Контактор, бесшумний, 4НВ, 50Гц | 63 А | 3 | ESL463S | ESD463S | ESC463S |

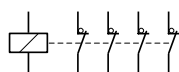


ESC463S



ESC426S

4 Нормально закритих



| Найменування | In | Модулів | Артикул 12 В AC/DC | Артикул 24 В AC/DC | Артикул 230 В AC |
|---------------------------------|------|---------|-----------------------|-----------------------|---------------------|
| Контактор, безшумний, 4НЗ, 50Гц | 25 А | 2 | ESL426SDC | ESD426S | ESC426S |

Контактори з ручним управлінням для комутації електричних ланцюгів

Ці прилади функціонують в трьох режимах, вибір яких здійснюється перемикачем на лицьовій панелі:

- OFF: контакти в неробочому положенні (електроуправління заблоковано)
- AUTO: електричне управління через катушку
- ON: контакти у ввімкнутому робочому положенні (електричне управління заблоковано)

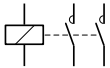
Технічні характеристики:

- категорії застосування AC7a -240В AC (1п/2п)/440В AC (3п/4п)
- всі клеми під хрестову викрутку PZ2
- можливе встановлення додаткового контакту і кришок для пломбування
- стандарт EN 61095

Області застосування:

- лампи галогенові і розжарювання
- люмінесцентній трубчасті (енергозберігаючі, одиночі і здвоєні, компенсовані та ні, з електронними трансформаторами)
- газорозрядні лампи (високого тиску ртутні і натрієві, металогалогенові високого та низького тиску, компенсовані та ні.)
- резистивні навантаження категорія AC7a
- індуктивне навантаження категорія AC7b

2 Нормально відкритих

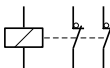


| Найменування | In | Модулів | Артикул 12 В AC | Артикул 24 В AC | Артикул 230 В AC |
|------------------------------------|------|---------|--------------------|--------------------|---------------------|
| Контактор з ручним упр., 2НВ, 50Гц | 25 А | 1 | ERL225 | ERD225 | ERC225 |
| Контактор з ручним упр., 2НВ, 50Гц | 40 А | 3 | ERL240 | ERD240 | ERC240 |
| Контактор з ручним упр., 2НВ, 50Гц | 63 А | 3 | ERL263 | ERD263 | ERC263 |



ERC225

2 Нормально закритих

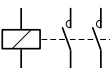


| Найменування | In | Модулів | Артикул 12 В AC | Артикул 24 В AC | Артикул 230 В AC |
|------------------------------------|------|---------|--------------------|--------------------|---------------------|
| Контактор з ручним упр., 2НЗ, 50Гц | 25 А | 1 | - | - | ERC226 |



ERC226

3 Нормально відкритих

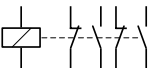


| Найменування | In | Модулів | Артикул 12 В AC | Артикул 24 В AC | Артикул 230 В AC |
|------------------------------------|------|---------|--------------------|--------------------|---------------------|
| Контактор з ручним упр., 3НВ, 50Гц | 16А | 2 | - | - | ERC316 |
| Контактор з ручним упр., 3НВ, 50Гц | 25 А | 2 | - | - | ERC325 |



ERC316

2 Нормально відкритих + 2 Нормально закритих



| Найменування | In | Модулів | Артикул 12 В AC | Артикул 24 В AC | Артикул 230 В AC |
|--|------|---------|--------------------|--------------------|---------------------|
| Контактор з ручним упр., 2 НВ+2 НЗ, 50Гц | 16А | 2 | ERL418 | ERD418 | ERC418 |
| Контактор з ручним упр., 2 НВ+2 НЗ, 50Гц | 25 А | 2 | - | - | ERC427 |

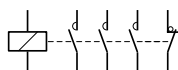


ERC418



ERC428

3 Нормально відкритих +1 Нормально закритий

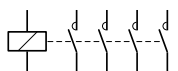


| Найменування | In | Модулів | Артикул 12 В АС | Артикул 24 В АС | Артикул 230 В АС |
|--|------|---------|--------------------|--------------------|---------------------|
| Контактор з ручним упр., 3НВ+ 1 НЗ, 50Гц | 25 А | 2 | - | - | ERC428 |



ERC425

4 Нормально відкритих

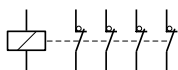


| Найменування | In | Модулів | Артикул 12 В АС | Артикул 24 В АС | Артикул 230 В АС |
|------------------------------------|------|---------|--------------------|--------------------|---------------------|
| Контактор з ручним упр., 4НВ, 50Гц | 16 А | 2 | - | - | ERC416 |
| Контактор з ручним упр., 4НВ, 50Гц | 25 А | 2 | ERL425 | ERD425 | ERC425 |



ERC426

4 Нормально закритих



| Найменування | In | Модулів | Артикул 12 В АС | Артикул 24 В АС | Артикул 230 В АС |
|------------------------------------|------|---------|--------------------|--------------------|---------------------|
| Контактор з ручним упр., 4НЗ, 50Гц | 25 А | 2 | - | - | ERC426 |

Контактори з ручним управлінням для комутації електричних ланцюгів

Ці прилади функціонують в трьох режимах, вибір яких здійснюється перемикачем на лицьовій панелі:

- OFF: контакти в неробочому положенні (електроуправління заблоковано)
- AUTO: електричне управління через катушку
- ON: контакти у ввімкнутому робочому положенні (електричне управління заблоковано)

Технічні характеристики:

- категорії застосування AC7a -240В AC (1п/2п)/440В AC (3п/4п)
- всі клеми під хрестову викрутку PZ2
- можливе встановлення додаткового контакту і кришок для пломбування
- стандарт EN 61095

Області застосування:

- лампи галогенові і розжарювання
- люмінесцентній трубчасті (енергозберігаючі, одиночні і здвоєні, компенсовані та ні, з електронними трансформаторами)
- газорозрядні лампи (високого тиску ртутні і натрієві, металогалогенові високотискового та низькотискового тиску, компенсовані та ні.)
- резистивні навантаження категорія AC7a
- індуктивне навантаження категорія AC7b

1 Нормально відкритий

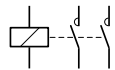


| Найменування | In | Модулів | Артикул 12 В AC/DC | Артикул 24 В AC/DC | Артикул 230 В AC |
|---------------------------------------|------|---------|-----------------------|-----------------------|---------------------|
| Контактор безшумний, з р/у, 1НВ, 50Гц | 25 А | | - | - | ERC125S |



ERC125S

2 Нормально відкритих

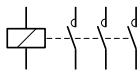


| Найменування | In | Модулів | Артикул 12 В AC/DC | Артикул 24 В AC/DC | Артикул 230 В AC |
|--------------------------------------|------|---------|-----------------------|-----------------------|---------------------|
| Контактор безшумний з р/у, 2НВ, 50Гц | 25 А | | - | - | ERC225S |
| Контактор безшумний з р/у, 2НВ, 50Гц | 40 А | 3 | ERL240S | ERD240S | ERC240S |
| Контактор безшумний з р/у, 2НВ, 50Гц | 63 А | 3 | ERL263S | ERD263S | - |



ERC225S

3 Нормально відкритих

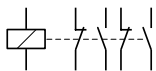


| Найменування | In | Модулів | Артикул 12 В AC/DC | Артикул 24 В AC/DC | Артикул 230 В AC |
|--------------------------------------|------|---------|-----------------------|-----------------------|---------------------|
| Контактор безшумний з р/у, 3НВ, 50Гц | 25 А | 2 | - | - | ERC325S |



ERC325S

2 Нормально відкритих + 2 Нормально закритих



| Найменування | In | Модулів | Артикул 12 В AC/DC | Артикул 24 В AC/DC | Артикул 230 В AC |
|---|------|---------|-----------------------|-----------------------|---------------------|
| Контактор безшумний, з р/у, 2 НВ+2 НЗ, 50Гц | 16 А | 2 | ERL418S | - | - |



ERL418S

4 Нормально відкритих



| Найменування | In | Модулів | Артикул 12 В AC/DC | Артикул 24 В AC/DC | Артикул 230 В AC |
|---------------------------------------|------|---------|-----------------------|-----------------------|---------------------|
| Контактор безшумний, з р/у, 4НВ, 50Гц | 25 А | 2 | ERL425SDC | ERD425S | ERC425S |



ERC425S

Контактори з ручним управлінням для комутації електричних ланцюгів

Ці прилади функціонують в трьох режимах, вибір яких здійснюється перемикачем на лицьовій панелі:

- OFF: контакти в неробочому положенні (електроуправління заблоковано)
- AUTO: електричне управління через катушку
- ON: контакти у ввімкнутому робочому положенні (електричне управління заблоковано)

Технічні характеристики:

- категорії застосування AC7a -240В AC (1п/2п)/440В AC (3п/4п)
- всі клеми під хрестову викрутку PZ2
- можливе встановлення додаткового контакту і кришок для пломбування
- стандарт EN 61095

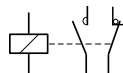
Області застосування:

- лампи галогенові і розжарювання
- люмінесцентній трубчасті (енергозберігаючі, одиночні і здвоєні, компенсовані та ні, з електронними трансформаторами)
- газорозрядні лампи (високого тиску ртутні і натрієві, металогалогенові високого та низького тиску, компенсовані та ні.)
- резистивні навантаження категорія AC7a
- індуктивне навантаження категорія AC7b



ERC218

1 Нормально відкритий + 1 Нормально закритий

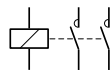


| Найменування | In | Модулів | Артикул 12 В AC | Артикул 24 В AC | Артикул 230 В AC |
|--|------|---------|--------------------|--------------------|---------------------|
| Реле з ручним управлінням, 1 НВ+ 1 НЗ, 50 Гц | 16 А | 1 | ERL218 | ERD218 | ERC218 |



ERC216

2 Нормально відкритих

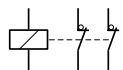


| Найменування | In | Модулів | Артикул 12 В AC | Артикул 24 В AC | Артикул 230 В AC |
|---------------------------------------|------|---------|--------------------|--------------------|---------------------|
| Реле з ручним управлінням, 2НВ, 50 Гц | 16 А | 1 | ERL216 | ERD216 | ERC216 |



ERC217

2 Нормально закритих



| Найменування | In | Модулів | Артикул 12 В AC | Артикул 24 В AC | Артикул 230 В AC |
|---------------------------------------|------|---------|--------------------|--------------------|---------------------|
| Реле з ручним управлінням, 2НЗ, 50 Гц | 16 А | 1 | ERL217 | ERD217 | ERC217 |



ESC080

Додатковий контакт



- механічна індикація положення контактів
- встановлюється зліва на всі реле і котактори, окрім одномодульних безшумних контакторів

| Найменування | In | Модулів | Артикул 240 В AC |
|--------------------|------------------------|---------|---------------------|
| Додатковий контакт | 2 А AV 15 6 А AV 12 | 0,5 | ESC080 |



ESC001

Кришка з можливістю пломбування

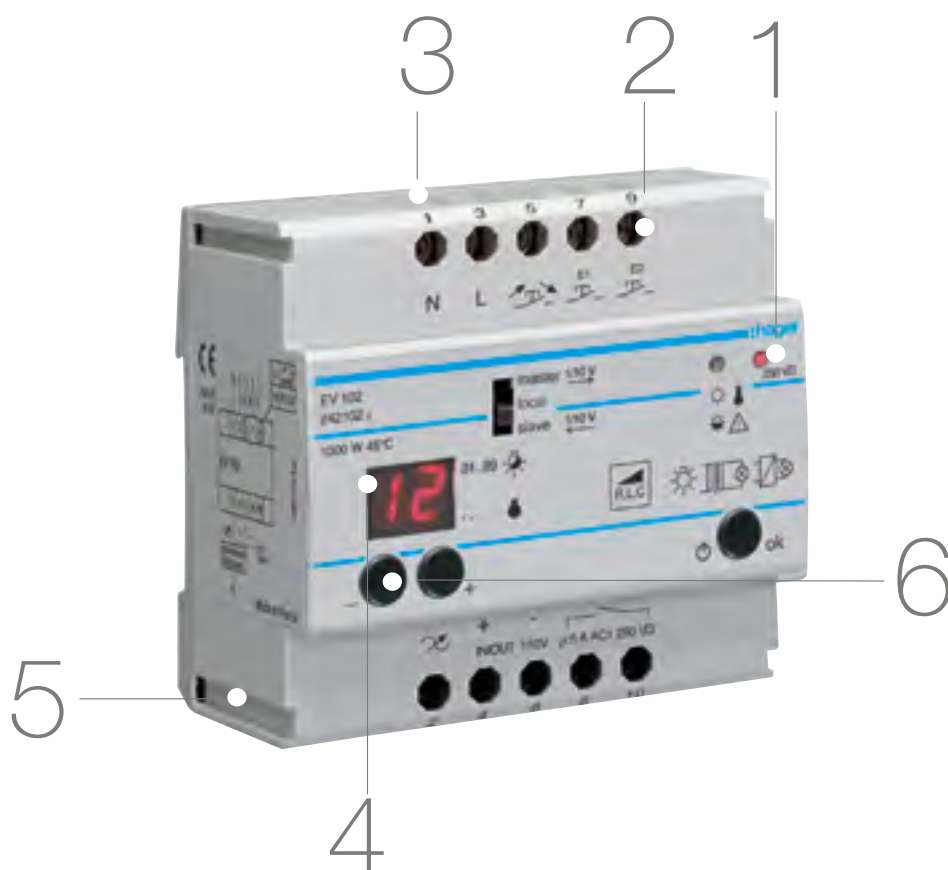
- для всіх реле і контакторів

| Найменування | Модулів | Артикул 240 В AC |
|------------------------|---------|---------------------|
| Кришка для пломбування | 1 | ESC001 |
| Кришка для пломбування | 2 | ESC002 |
| Кришка для пломбування | 3 | ESC003 |

Дистанційний світлорегулятор

За допомогою дистанційних регуляторів світла Hager можна економічно управляти освітленням і безступінчасто регулювати яскравість освітлення. Всіма дистанційними регуляторами світла можна управляти через кнопку або безпосередньо з апарату.

Дистанційні регулятори світла мають функцію пам'яті, яка після включення відразу встановлює останню налаштовану величину.



Переваги для Вас

- Великий асортимент регуляторів для різних типів освітлювальних приладів
- Економія енергії - завдяки регулятору світла можна знизити витрати на електроенергію.
- Регулятор має вбудований електронний захист від короткого замикання і перегріву і захищений від перевантаження
- Автоматичне визначення навантаження - регулятор розпізнає тип навантаження та вибирає оптимальний спосіб регулювання
- Можливість каскадного з'єднання до 30 світлорегуляторів через інтерфейс 1-10В, для регулювання джерел світла до 30кВт

Технічні характеристики:

- Монтаж:** на DIN-рейці в електричних розподільчих щитах
- Виконання:** модульні пристрої
- Розрахункова напруга:** 230 В змінного струму/ 50 Гц
- Потужність:** 300 Вт/ВА, 600 Вт/ВА, 1000 Вт/ВА
- Захист апарату:** електронний захист від к.з. і перевантаження
- Функція пам'яті:** після включення встановлюється остання налаштована величина, можливість налаштування максимальної і мінімальної величини яскравості
- Ведучий / підпорядкований:** управління через інтерфейс 1-10 В

Рекомендації для спеціалістів

1



Індикатор напруги
Індикатор перевантаження

2



Входи від зовнішніх
кнопок виклику світлових
сцен

3



Вхід від зовнішньої
кнопки управління

4



Індикатор потужності
регулювання

5



Широкий діапазон потужності
і гнучкі можливості
налаштувань

6



Вхід інтерфейсу 1-10В

Дистанційні регулятори світла, 300 Вт:

- завдяки ширині в 1 модуль можлива проста заміна імпульсного реле на регулятор світла без зміни схеми
- можливе підключення кнопок з підсвічуванням з струмом до 5 мА

Універсальні дистанційні регулятори світла 500 Вт

- займають всього два модуля
- функція Comfort
- повільне затемнення
- автоматичне розпізнавання навантаження (індуктивне або ємкісне)
- повернення до заводських налаштувань
- електронний захист від перевантаження і перегріву
- максимальне і мінімальне значення яскравості (можна відрегулювати)



EVN011

Універсальний дистанційний регулятор світла

- функція розпізнавання навантаження
- 300Вт лампи розжарювання і галогенні лампи 230В
- 300ВА низьковольтні галогенні лампи з електромагнітним трансформатором
- 300ВА низьковольтні галогенні лампи і світлодіоди з регульованою яскравістю з електронним трансформатором
- 60Вт компактні люмінесцентні лампи з вбудованим блоком живлення
- 60Вт дросельні світлодіодні лампи 230 В
- максимальна довжина проводу управління 50м

| Найменування | Потужність | Кількість модулів | Кількість в упаковці | Артикул |
|-------------------------------|-----------------|-------------------|----------------------|---------------|
| Дистанційний регулятор світла | 20 ... 300Вт/ВА | 1 | 1 | EVN011 |



EVN012

Універсальний дистанційний регулятор світла

- функція розпізнавання навантаження
- функція ручного вибору режиму затемнення
- функція Comfort
- можливість підключення кнопок з підсвічуванням з струмом до 5мА
- потужність навантаження аналогічна EVN011
- максимальна довжина проводу управління 50 м

| Найменування | Потужність | Кількість модулів | Кількість в упаковці | Артикул |
|-------------------------------|-----------------|-------------------|----------------------|---------------|
| Дистанційний регулятор світла | 20 ... 300Вт/ВА | 1 | 1 | EVN012 |



EVN002

Універсальний дистанційний регулятор світла

- функція розпізнавання навантаження
- можливість локального управління (з іншої фази, ніж навантаження світлорегулятора)
- 500Вт лампи розжарювання і галогенні лампи 230В
- 500ВА низьковольтні галогенні лампи з електромагнітним трансформатором
- 500ВА низьковольтні галогенні лампи і світлодіоди з регульованою яскравістю з електронним трансформатором
- 100Вт компактні люмінесцентні лампи з вбудованим блоком живлення
- 100Вт дросельні світлодіодні лампи 230В
- максимальна довжина проводу управління 50м

| Найменування | Потужність | Кількість модулів | Кількість в упаковці | Артикул |
|-------------------------------|----------------|-------------------|----------------------|---------------|
| Дистанційний регулятор світла | 0 ... 500Вт/ВА | 2 | 1 | EVN002 |



EVN004

Універсальний дистанційний регулятор світла

- функція розпізнавання навантаження
- можливість ручного вибору режиму затемнення
- функція Comfort
- функція світлових сцен, за запитом зовнішнього сигналу 230В змінного або 24 В змінного / постійного струму
- можливість встановити час світлової сцени або нічного освітлення
- можливість підключення кнопок з підсвічуванням з струмом до 5мА
- потужність навантаження аналогічна EVN002

| Найменування | Потужність | Кількість модулів | Кількість в упаковці | Артикул |
|-------------------------------|----------------|-------------------|----------------------|---------------|
| Дистанційний регулятор світла | 0 ... 500Вт/ВА | 2 | 1 | EVN004 |

- **Дистанційні регулятори світла, 1000 Вт: EV100 і EV102**
- Автоматичне розпізнавання навантаження (пряме або зворотне регулювання фази).
- Встановлення значення яскравості на апараті, зовнішньою кнопкою або через інтерфейс 1 -10 В.

- Електронний захист від перевантаження та перегріву.
- Можливо підключення кнопок регулювання світла з підсвічуванням зі струмом до 5 мА.
- Можно встановити максимальне і мінімальне значення яскравості.

Універсальний дистанційний регулятор світла, 1000 Вт

- Селектор режиму роботи:
 - управління від кнопки (місцево);
 - управління через 1 - 10 В (підлеглий пристрій).
- Регулятор мінімального і максимального рівня яскравості на апараті.
- Світлодіодна індикація для:
 - робочої напруги 230 В / помилки навантаження;
 - індикації короткого замикання / перегріву.
- Призначений для:
 - ламп розжарювання;
 - галогенових ламп 230 В;
 - низьковольтних галогенових ламп з електромагнітними трансформаторами;
 - низьковольтних галогенових ламп з електронними трансформаторами.



EV100

| Найменування | Потужність | Кількість модулів | Кількість в упаковці | Артикул |
|--|----------------|-------------------|----------------------|--------------|
| Універсальний дистанційний регулятор світла, 1000 Вт | 20...1000Вт/ВА | 5 | 1 | EV100 |

Універсальний дистанційний регулятор світла, 1000 Вт

- Селектор режиму роботи:
 - управління від кнопки (місцево);
 - управління через 1-10 В (підлеглий пристрій);
 - керуючий вихід 1-10 В (ведучий пристрій).
- Дисплей для індикації та налаштування поточного значення яскравості і зміни величин параметрів:
 - швидкості зміни яскравості (нормальна зміна яскравості);
 - мінімальної яскравості (0 ... 49%);
 - максимальної яскравості (51 ... 99%);
 - часу збільшення яскравості, регулюється до 99 с;
 - часу зменшення яскравості, регулюється до 99 с;
 - швидкості зміни яскравості для попередньо встановлених значень яскравості (управління з використанням сцен або примусове);
 - режими управління зі сценами або примусового управління встановлюються для кожного входу окремо.
- При примусовому управлінні після розмикання вхідних контактів встановлюється останнє значення яскравості.
- Потужність регулювання світла: 20 ... 1000 Вт
- Вхід інтерфейсу 1-10В
- Вихід для індикації стану комутації: 1 н.в. контакт, 250 В ~, 5 А
- При визові сцени величина яскравості буде збережена на поточному рівні також після розмикання вхідних контактів.
- Комутований вихід для індикації стану виходу регулювання світла (відключений - розімкнутий, регулювання яскравості - замкнутий).
- Світлодіодна індикація для:
 - робочої напруги 230 В / помилки навантаження;
 - індикації короткого замикання / перегріву.
- Призначений для:
 - ламп розжарювання;
 - галогенних ламп 230 В;
 - низьковольтних галогенових ламп з електромагнітними трансформаторами;
 - низьковольтних галогенових ламп з електронними трансформаторами



EV102

| Найменування | Потужність | Кількість модулів | Кількість в упаковці | Артикул |
|--|----------------|-------------------|----------------------|--------------|
| Універсальний дистанційний регулятор світла, 1000 Вт | 20...1000Вт/ВА | 5 | 1 | EV102 |



EV106

Пристрій дистанційного управління

- Для управління дистанційними регуляторами світла EV100 і EV102 (макс. 30 штук).
- Для управління люмінесцентними лампами підключеними через електронні пускорегулюючі апарати (EVG-баласты).
- Максимальний струм спокою для підключення кнопок з підсвічуванням - 5 мА.
- Дисплей для індикації та налаштування поточного значення яскравості і зміни величини параметрів:
 - швидкості зміни яскравості (нормальна зміна яскравості);
 - мінімальної яскравості (0 ... 49%);
 - максимальної яскравості (51 ... 99%);
 - часу збільшення / зменшення яскравості, регулюється до 99с.;
- Комутований вихід для індикації стану виходу регулювання світла (0 В: відключений;> 0 В: включений).
- Вихід інтерфейсу 1-10 В / макс. 50 мА
- Вихід для індикації стану комутації: 1 н.в. контакт, 250 В ~, 10 А

| Найменування | Характеристики | Кількість модулів | Кількість в упаковці | Артикул |
|-----------------------------------|------------------------|-------------------|----------------------|--------------|
| Пристрій дистанційного управління | Струм управління 50 мА | 4 | 1 | EV106 |



EV108

Пристрій дистанційного управління

- Харктеристики аналогічні EV106;
- Додатково:
 - можливий виклик 2 світлових сцен.

| Найменування | Характеристики | Кількість модулів | Кількість в упаковці | Артикул |
|-----------------------------------|------------------------|-------------------|----------------------|--------------|
| Пристрій дистанційного управління | Струм управління 50 мА | 4 | 1 | EV108 |

Сутінковий вимикач управління освітленням в залежності від яскравості

За допомогою сутінкового вимикача Hager можна регулювати освітленість в залежності від яскравості зовнішнього освітлення. Витрати на енергію можуть бути знижені при використанні сутінкового вимикача. Сутінкові вимикачі бувають також з вбудованим таймером. Завдяки цьому стає можливим управління освітленістю, в залежності від часу доби. Вони застосовуються для управління освітленістю в системах освітлення вітрин, вулиць, світлової реклами, автостоянок і т. п.



Переваги для Вас

- Економія енергії – управління освітленням в залежності від зовнішнього освітлення.
- Зручне налаштування освітлення на апараті – можна вибрати два діапазони освітлення.
- Простий режим роботи - за допомогою селектора вибираємо режим роботи (автоматичний, постійно вкл/викл, тест).
- Зручна функція налаштування - в режимі налаштування чутливості відсутня затримка включення і виключення

Технічні характеристики:

| | |
|-------------------------------|--|
| Монтаж: | на DIN-рейці в електричних розподільчих щитах або зовнішній монтаж |
| Виконання: | модульні пристрої та пристрої для зовнішньої установки |
| Розрахункова напруга: | 230 В ~ / 50 Гц |
| Релейний вихід: | 10 А / 16 А, 250 В |
| Діапазон освітленості: | від 5 до 100 люкс та від 50 до 2000 люкс |
| Режими роботи: | автоматичний режим, постійно ВКЛ, постійно ВИКЛ, тест (без затримки включення та виключення) |

Сутінкові вимикачі:

- фотоелемент вимірює освітленість. Залежно від встановленого значення сутінковий вимикач вмикає або вимикає електричний ланцюг.

Приклади застосування:

- освітлення вітрин;
- вуличне освітлення;
- під'їзні шляхи;
- світлова реклама;
- освітлення автостоянок і т.п.



EEN100

Сутінковий вимикач

- з датчиком для зовнішньої установки EEN003
- 1 н.в. безпотенціальний контакт 16A AC1
- 2 діапазона освітленості: 5-100лк, 50-2000лк, селектор режимів роботи
- затримка на спрацювання 60-80с
- світловий індикатор стану
- робоча температура -25°C до +70°C

| Найменування | Технічні характеристики | Кількість модулів | Кількість в упаковці | Артикул |
|--------------------|--------------------------|-------------------|----------------------|---------------|
| Сутінковий вимикач | 230 В~ +10% -15% 50/60Гц | 1 | 1 | EEN100 |



EE110

Сутінковий вимикач з вбудованим таймером

- EE110 з функціями добового аналогового таймера EH110
- EE171 з функціями тижневого цифрового таймера EG071

| Найменування | Технічні характеристики | Кількість модулів | Кількість в упаковці | Артикул |
|------------------------------------|-------------------------|-------------------|----------------------|--------------|
| Сутінкове реле з добовим таймером | таймер має пріоритет | 5 | 1 | EE110 |
| Сутінкове реле з тижневим таймером | таймер має пріоритет | 5 | 1 | EE171 |



EE702

Сутінковий вимикач для зовнішньої установки

- діапазони роботи: 5-1000 лк
- затримка на вмикання / вимикання: 1-120с
- температура роботи: від -25°C до +45°C
- ступінь захисту датчика: IP55
- розміри (В x Ш x Г) 95 x 70 x 51,5 мм

| Найменування | Технічні характеристики | Артикул |
|---|-------------------------|--------------|
| Сутінковий вимикач для зовнішньої установки | 16 A / 250 В | EE702 |

Датчик присутності

Датчики присутності мають набагато більшу чутливість ніж датчики руху, і тим самим можуть реагувати не тільки на рух людини, але і на присутність.

Двоканальні датчики присутності можуть, також крім освітлення, управляти жалюзі і ролетами, нагрівальними елементами або вентиляторами.



Переваги для Вас

- Економія енергії - управління освітлювальними приладами в залежності від яскравості зовнішнього світла і руху.
- Виявлення руху - автоматичне керування освітленням, опаленням, вентиляцією і ролетами.
- Простий і швидкий монтаж з прихованою і відкритою проводкою - окремий корпус для відкритої установки.
- Просте налаштування параметрів в відповідності до геометрії приміщення завдяки поворотним лінзам

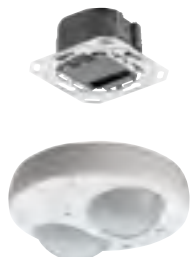
Технічні характеристики:

- Монтаж:** зовнішній або внутрішній
- Ступінь захисту:** IP21/41/54/55
- Розрахункова напруга:** 230 В ~ / 50 Гц
- Релейний вихід:** 10 А / 16 А, 250 В
- Діапазон освітленості:** від 5 до 1200лк

Сигналізатори присутності для включення / регулювання освітлення в залежності від освітленості і руху. Для економії енергії (освітлення, опалення), особливо, в офісних приміщеннях і коридорах.

- Функція "ведучий / підлеглий".
- Ручні налаштування:
 - діапазону освітленості 5-1200 лк;
 - витримки часу на вимикання.
- Велика зона чутливості: 13 x 7 м.
- Підстроювання відповідно до приміщенням завдяки поворотній лінзі.

- Розміри головки: 110 x 31мм.
- EE810: 1-канальний сигналізатор присутності для комутації в залежності від світла та/або присутності.
 - Можливість режиму підлеглого.
 - Витримка часу або імпульс.
- EE811: 2-канальний сигналізатор присутності для комутації в залежності від денного світла або присутності.
 - Керуючий вхід для перемикання контактів.
 - Можливість режиму ведучого.

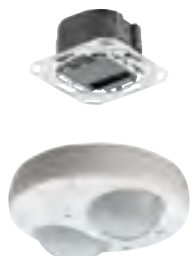


EE810

1-канальний сигналізатор присутності

- витримка часу для виключення 1 - 30 хв.
- релейний вихід: 16А АС1
- вихід ведучий / підлеглий
- колір білий
- напруга живлення 230В ~ 50Гц

| Найменування | Кількість в упаковці | Артикул |
|---------------------------------------|----------------------|--------------|
| Сигналізатор присутності, 1-канальний | 1 | EE810 |

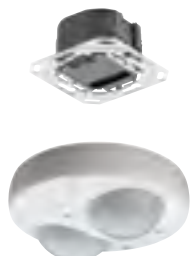


EE811

2-канальний сигналізатор присутності

- основний вихід для освітлення (1-канал): 16А АС1
- релейний вихід для управління (2-канал): 2 А АС1, безпотенційний
- колір білий
- витримка часу для 1 каналу: 1 - 30 хв.
- витримка часу для 2 каналу: 0,5-60 хв

| Найменування | Кількість в упаковці | Артикул |
|---------------------------------------|----------------------|--------------|
| Сигналізатор присутності, 2-канальний | 1 | EE811 |



EE812

Сигналізатор присутності з виходом 1-10 В

- вихід 1-10В для управління диммерами EV102 / EV100 або EVG баластами для люмінесцентних ламп
- 1 режим роботи - вмикання / вимикання без регулювання яскравості світла
- 2 режим роботи - з регулюванням яскравості світла відповідно до локальних уставок
- 3 режим роботи - з регулюванням яскравості світла в автоматичному режимі

| Найменування | Технічні характеристики | Кількість в упаковці | Артикул |
|--------------------------------|-------------------------|----------------------|--------------|
| Сигналізатор присутності 1-10В | вихід 1-10В | 1 | EE812 |



EE815

Датчики руху в фальш стелю, IP41

- зона виявлення: 5x7 мм, монтаж h = 2,5 м; витримка часу від 1 хв до 60 хв.

| Найменування | Колір | Кількість в упаковці | Артикул |
|---|--------|----------------------|--------------|
| 360° 230V ~/ 5-1000 Lux/ ON/OFF | білий | 1 | EE815 |
| 360° 230V ~/ 5-1000 Lux/ 24 ks DALI/DSI | білий | 1 | EE816 |
| Багатофункціональний пульт ДУ, ІЧ | чорний | 1 | EE807 |
| Пульт ДУ, ІЧ | чорний | 1 | EE808 |

Датчики руху, basic, IP55

- дальність виявлення 16 м (12 м для 360°),
- монтаж h = 2,5 м,
- час затримки від 5 с. до 15 хв.

| Найменування | Колір | Кількість в упаковці | Артикул |
|---|----------|----------------------|--------------|
| 140° / 10A AC1 / 230V~ / 5-1000 Lux / 1500W | білий | 1 | EE820 |
| 140° / 10A AC1 / 230V~ / 5-1000 Lux / 1500W | антрацит | 1 | EE821 |
| 200° / 10A AC1 / 230V~ / 5-1000 Lux / 1500W | білий | 1 | EE830 |
| 200° / 10A AC1 / 230V~ / 5-1000 Lux / 1500W | антрацит | 1 | EE831 |
| 360° / 10A AC1 / 230V~ / 5-1000 Lux / 1500W | білий | 1 | EE840 |
| 360° / 10A AC1 / 230V~ / 5-1000 Lux / 1500W | антрацит | 1 | EE841 |



EE820

Датчики руху, Komfort, IP55

- дальність виявлення 16 м (+6 для нижньої зони виявлення для датчиків з кутом 220-360°),
- монтаж h = 2,5 м, час затримки від 5 с. до 15 хв (30 хв. з пультом управління).
- налаштування чутливості: мін. 20% макс. 100%, можливість налаштування параметрів з пульта управління (замовляється окремо).
- підвищена комутаційна здатність - 2300Вт.

| Найменування | Колір | Кількість в упаковці | Артикул |
|---|----------|----------------------|--------------|
| 140° / 16A AC1 / 230V~ / 5-1000 Lux / 2300W | білий | 1 | EE850 |
| 140° / 16A AC1 / 230V~ / 5-1000 Lux / 2300W | антрацит | 1 | EE851 |
| 220° / 16A AC1 / 230V~ / 5-1000 Lux / 2300W | білий | 1 | EE860 |
| 220° / 16A AC1 / 230V~ / 5-1000 Lux / 2300W | антрацит | 1 | EE861 |
| 220-360° / 16A AC1 / 230V~ / 5-1000 Lux / 2300W | білий | 1 | EE870 |
| 220-360° / 16A AC1 / 230V~ / 5-1000 Lux / 2300W | антрацит | 1 | EE871 |



EE860

Пульт ДУ, інфрачервоний

| Найменування | Кількість в упаковці | Артикул |
|-------------------------|----------------------|--------------|
| Пульт ДУ, інфрачервоний | 1 | EE806 |



EE806

Датчик руху, стельовий, IP21

- зона виявлення: 6x6 мм, монтаж h = 2,5 м; витримка часу: від 5 с. до 30 хв.

| Найменування | Колір | Кількість в упаковці | Артикул |
|---|-------|----------------------|---------------|
| 360° / 10A AC1 / 230V~ / 5-1000 Lux / 2300W / зовнішній | білий | 1 | EE804A |
| 360° / 10A AC1 / 230V~ / 5-1000 Lux / 2300W / врізний в фальш стелю | білий | 1 | EE805A |



EE804A

Датчик руху, стельовий, IP54

- EE880: інфрачервоний, зона виявлення: 20x4 мм, монтаж h = 2,5 м; витримка часу від 5 с. до 15 хв.
- EE883: ультразвуковий, зона виявлення: d=8м, монтаж h = 2,5 м; витримка часу від 5 с. до 15 хв.

| Найменування | Колір | Кількість в упаковці | Артикул |
|---|-------|----------------------|--------------|
| 360° / 10A AC1 / 230V~ / 5-1000 Lux / 2300W / зовнішній | білий | 1 | EE880 |
| 360° / 10A AC1 / 230V~ / 2-2000 Lux / 2300W / зовнішній | білий | 1 | EE883 |



EE880

LED світильник з датчиком руху, IP55

- зона виявлення 6x12 мм, монтаж h = 2,5 м; витримка часу від 5 с. до 15 хв.

| Найменування | Колір | Кількість в упаковці | Артикул |
|---|-------|----------------------|--------------|
| 140° / 230V~ / 5-1000 Lux / 15W / зовнішній | білий | 1 | EE610 |



EE610

Таймери - раціональне управління за часом з цифровими і аналоговими таймерами

У квартирах, приватних будинках, на підприємствах, в офісах і інших виробничих приміщеннях все частіше застосовуються таймери для управління освітленням, опаленням, вентиляцією, роллставнями і окремими електричними пристроями в залежності від часу. Для цієї мети концерн Hager пропонує цифрові і аналогові таймери. Особливо виділяються цифрові таймери cronotec завдяки простому управлінню через програмний ключ. Цей ключ служить елементом пам'яті для програми комутації. З його допомогою програма може бути швидко введена в кілька таймерів Hager.



Переваги для Вас

- Економія енергії і підвищення комфорту - управління освітленням, опаленням, вентиляцією, роллставнями і окремими електричними пристроями в залежності від часу.
- Високий рівень безпеки - робота електричних пристроїв в строго певний проміжок часу.
- Широкий вибір варіантів - цифрові і аналогові таймери з добовою, тижневою або річною програмою.
- Просте і швидке програмування:
 - цифрові таймери можуть програмуватися за допомогою ключа або вручну;
 - аналогові таймери можуть програмуватися вручну.
- Зміна програм комутації без проблем - в таймерах cronotec особливі програми можуть зберігатися в окремих ключах і активізуватися шляхом вставлення в таймер.

Технічні характеристики:

- Монтаж:** на DIN-рейці
- Виконання:** цифрові та аналогові таймери
- Програмний цикл:** добовий, тижневий, річний
- Розрахункова напруга:** 230 В ~ / 50 Гц
- Релейний вихід:** 10 A/16 A , 250 В
- Захист апарату:** електронний захист від к.з. і перевантаження
- Програмування:** вручну або через програмний ключ (персональний комп'ютер)

Рекомендації для спеціалістів

- 

Простий монтаж на DIN рейці таймера і комірки для зберігання програмного ключа
- 

Легке виконання написів або маркування програмних ключів
- 

Два типи ключів: жовтий для блокування таймера, сірий - програмний
- 

Ручне введення програми можливе в будь-який момент
- 

Зміну ключів і перепрограмування таймера може зробити навіть не спеціаліст
- 

Комірка розрахована на зберігання трьох програмних ключів
- 

Надійне і швидке програмування за допомогою програмного забезпечення на ПК і перехідника для ключа
- 

Перехідник для швидкого програмування ключа

cronotec

- можливість збереження програми в програмному ключі G005
- ручне управління постійне/тимчасове
- автоматичний перехід на літній/зимовий час
- запас ходу 5 років
- 56 програмних операцій

- можливість програмування через ПК
- за допомогою блокуючого ключа програма таймера може бути захищена від несанкціонованого зміни
- додаткові функції: зовнішній вхід, програма відпустка, програма випадкових включень, імпульс



EG203

Тижневий цифровий таймер з ключем EG005

| Найменування | Модулів | Кількість в упаковці | Артикул |
|------------------------------|---------|----------------------|--------------|
| Таймер тижневий, 1-канальний | 2 | 1 | EG103 |
| Таймер тижневий, 2-канальний | 2 | 1 | EG203 |



EG203E

Тижневий цифровий таймер з функціями комфорту

| Найменування | Модулів | Кількість в упаковці | Артикул |
|---|---------|----------------------|---------------|
| Таймер тижневий, 1-канальний, зовнішній вхід | 2 | 1 | EG103E |
| Таймер тижневий, 1-канальний, з живленням 12 або 24 В | 2 | 1 | EG103V |
| Таймер тижневий, 2-канальний зовнішній вхід | 2 | 1 | EG203E |



EG004

Блокуючий ключ

- для таймера cronotec

| Найменування | Кількість в упаковці | Артикул |
|----------------|----------------------|--------------|
| Блокуючий ключ | 1 | EG004 |



EG005

Програмний ключ

- для таймера cronotec

| Найменування | Кількість в упаковці | Артикул |
|-----------------|----------------------|--------------|
| Програмний ключ | 1 | EG005 |



EG003G

Ключ-перехідник для програмування через ПК

- з програмним забезпеченням для Windows

| Найменування | Кількість в упаковці | Артикул |
|---------------------|----------------------|---------------|
| Ключ перехідник USB | 1 | EG003G |



EG006

Комірка для зберігання програмних ключів

- у комірці може зберігатися до 3 програмних ключів

| Найменування | Модулів | Кількість в упаковці | Артикул |
|------------------------|---------|----------------------|--------------|
| Комірка для зберігання | 1 | 1 | EG006 |

Таймери шириною в 1 модуль

- малі розміри;
- 5 заводських програм;
- запас ходу: 3 роки.

Таймери шириною в 4 модуля

- 300 кроків програмування;
- програмування ручне/за допомогою ключа EG007.
- програмований імпульсний вихід (1-69 сек);
- ручне управління всіма 4 каналами;
- запас ходу: 10 років;
- автоматичний перехід на літній/зимовий час;
- блокування клавіатури пін-кодом;
- програмування при вимкненому живленні;
- імітація присутності людини;
- дисплей з підсвічуванням;
- ключ-перехідник для програмування через ПК;

Програмний ключ для таймера може програмуватися як з таймера так і через ключ-перехідник з ПК.

Астрономічні таймери EE180, EE181:

- функції аналогічні таймерам cronotec;
- додаткова функція: можливість активації астрономічної програми (функція сутінкового реле);
- включення/вимкнення вихідних каналів відбувається згідно вбудованої бази сходів і заходів сонця для обраної користувачем довготи і широти;
- для EE181 можливість вибору режиму астро або норма незалежно для кожного каналу

Цифрові таймери

| Найменування | Модулів | Кількість в упаковці | Артикул |
|--|---------|----------------------|---------------|
| Таймер добовий, 1 перек, 16A | 1 | 1 | EG010 |
| Таймер тижневий 1 перек, 16A | 1 | 1 | EG071 |
| Таймер річний, 2 перек, 10A | 4 | 1 | EG293B |
| Таймер річний, 2НВ+2 перек, 10A | 4 | 1 | EG403E |
| Таймер річний, 2НВ+2 перек, з ключем 10A | 4 | 1 | EG493E |



EG071

Астрономічний таймер

| Найменування | Модулів | Кількість в упаковці | Артикул |
|-------------------------|---------|----------------------|--------------|
| Астротаймер, 1-каналний | 2 | 1 | EE180 |
| Астротаймер, 2-каналний | 2 | 1 | EE181 |



EE181

Додаткове обладнання

| Найменування | Кількість в упаковці | Артикул |
|---|----------------------|---------------|
| Радіоприймач DCF77 для синхронізації таймерів | 1 | EG001 |
| Ключ перехідник, USB | 1 | EG003G |
| Блокуючий ключ, cronotec | 1 | EG004 |
| Програмний ключ cronotec | 1 | EG005 |
| Програмний ключ для EG493, EG293, EG403 | 1 | EG007 |



EG001

Таймери

- добові і тижневі таймери;
- для управління освітленням, опаленням, вентиляцією, побутовими приладами...
- переваги: економія енергії і підвищений комфорт

Аналогові таймери

- програмування за допомогою нез'ємного комутаційного повторювача; Час комутації:
- 15 хв. для добового таймера
- 2 год. для тижневого таймера



EN010

Аналоговий таймер, без запасу ходу

| Найменування | Характеристики | Модулів | Кількість в упаковці | Артикул |
|----------------|-----------------------|---------|----------------------|--------------|
| Таймер добовий | 1 н.в. 16А 230В~50Гц | 1 | 1 | EN010 |
| Таймер добовий | 1перек. 16А 230В~50Гц | 3 | 1 | EN110 |



EN111

Аналогові таймери з запасом ходу

| Найменування | Характеристики | Модулів | Кількість в упаковці | Артикул |
|---|------------------------|---------|----------------------|--------------|
| Добовий таймер, (запас ходу 200 год.) | 1 н.в. 16А 230В~50Гц | 1 | 1 | EN011 |
| Добовий таймер, (запас ходу 200 год.) | 1 перек. 16А 230В~50Гц | 3 | 1 | EN111 |
| Тижневий таймер, (запас ходу 200 год.) | 1 перек. 16А 230В~50Гц | 3 | 1 | EN171 |
| Тижневий таймер з добовою програмою (запас ходу 200 год.) | 1 перек. 16А 230В~50Гц | 5 | 1 | EN191 |



EN211

Аналогові таймери шириною 2 модуля

| Найменування | Характеристики | Модулів | Кількість в упаковці | Артикул |
|--|------------------------|---------|----------------------|--------------|
| Добовий таймер, (без запасу ходу) | 1 перек. 16А 230В~50Гц | 2 | 1 | EN209 |
| Добовий таймер, (без запасу ходу) | 1 перек. 16А 230В~50Гц | 2 | 1 | EN210 |
| Добовий таймер, (запас ходу 200 год.) | 1 перек. 16А 230В~50Гц | 2 | 1 | EN211 |
| Тижневий таймер, (запас ходу 200 год.) | 1 перек. 16А 230В~50Гц | 2 | 1 | EN271 |

Термостати біметалеві

- Опис:
 - Температурний датчик біметалевий з великим ресурсом експлуатації
 - Обмеження або блокування діапазону регулювання на ручці

Технічні дані:

- Діапазон регульованої температури: від +5 С до +30 С
- Гістерезис: 0,3 К
- Напруга живлення: 230 В ~ 50 Гц
- Розміри: 80 x 80 x 31 мм (В x Ш x Гх)
- Ступінь захисту IP30
- Клас ізоляції II

Термостат

- біметалевий з нормально відкритим контактом і ручним вимикачем

| Найменування | Характеристики | Номінальна напруга | Кількість в упаковці | Артикул |
|--------------|------------------|--------------------|----------------------|---------------|
| Термостат | 1НВ 10А/250В/АС1 | 230В~50Гц | 1 | EG493E |



EK051

Термостат

- біметалевий з перекидним контактом

| Найменування | Характеристики | Номінальна напруга | Кількість в упаковці | Артикул |
|--------------|---------------------------|--------------------|----------------------|--------------|
| Термостат | 1 перекидний 10А/250В/АС1 | 230В~50Гц | 1 | EK052 |



EK052

Термостат

- біметалевий з нормально відкритим контактом

| Найменування | Характеристики | Номінальна напруга | Кількість в упаковці | Артикул |
|--------------|------------------|--------------------|----------------------|--------------|
| Термостат | 1НВ 10А/250В/АС1 | 230В~50Гц | 1 | EK053 |



EK051

Термостат

- з ручним вимикачем і окремим датчиком IP65 (для теплої підлоги)

| Найменування | Характеристики | Номінальна напруга | Кількість в упаковці | Артикул |
|------------------------------|------------------|--------------------|----------------------|--------------|
| Термостат для теплої підлоги | 1НВ 10А/250В/АС1 | 230В~50Гц | 1 | EK005 |



EK005

Цифровий термостат з тижневим циклом

- вбудований датчик, живлення від батарей

| Найменування | Характеристики | Номінальна напруга | Кількість в упаковці | Артикул |
|--------------------|-----------------|--------------------|----------------------|--------------|
| Цифровий термостат | 1НВ 5А/250В/АС1 | 2x1,5 В/LR6 | 1 | EK520 |



EK520

Цифровий радіокерований термостат з тижневим циклом

- вбудований датчик, живлення від батарей, настінний приймач

| Найменування | Характеристики | Номінальна напруга | Кількість в упаковці | Артикул |
|--------------------|-----------------|--------------------|----------------------|--------------|
| Цифровий термостат | 1НВ 8А/250В/АС1 | 2x1,5 В/LR3 | 1 | EK560 |



EK560

Реле контролю застосовуються в мережах де необхідно контролювати напругу або струм.

Всі реле контролю виготовляються з одним перекидним контактом (250 В, 8 А) для повідомлення про аварію.



EU100

Реле контролю напруги 1-фазне

- контроль зниження / підвищення напруги
- $U_{min} = 0,75 U_n$, $U_{max} = 1,2 U_n$
- час перемикання контактів в номінальний режим через 5 або 10 хв. на вибір

| Найменування | Кількість полюсів | Модулів | Кількість в упаковці | Артикул |
|-------------------------------|-------------------|---------|----------------------|--------------|
| Реле контролю напруги 1-фазне | 1 | 2 | 1 | EU100 |



EU101

Реле контролю напруги 1-фазне

- контроль зниження / підвищення напруги
- $U_{min} / U_{max} \pm 5\%$ до $\pm 20\%$ регулюється
- час перемикання контактів в номінальний режим через 5 або 10 хв. на вибір

| Найменування | Кількість полюсів | Модулів | Кількість в упаковці | Артикул |
|-------------------------------|-------------------|---------|----------------------|--------------|
| Реле контролю напруги 1-фазне | 1 | 2 | 1 | EU101 |



EU102

Реле контролю напруги 1-фазне

- індикація поточної напруги (функція вольтметра)
- встановлюється контроль зниження, підвищення чи гістерезиса
- режим пам'яті аварії
- час реакції: від 0,1 с. до 12 с.
- напруга живлення 230В AC
- контрольована напруга: від 15 до 700В DC від 15 до 480В AC
- контроль мереж змінного і постійного струму

| Найменування | Кількість полюсів | Модулів | Кількість в упаковці | Артикул |
|-------------------------------|-------------------|---------|----------------------|--------------|
| Реле контролю напруги 1-фазне | 1 | 2 | 1 | EU102 |



EU103

Реле контролю струму, 1-фазне

- індикація поточного струму (функція амперметра)
- встановлюється контроль зниження, підвищення чи гістерезиса
- режим пам'яті аварії
- час реакції: 0,1с. до 12с.
- затримка ввічлення: 0,1с. до 20с.
- напруга живлення 230В AC
- контрольований струм:
- пряме ввічлення від 0,1 до 10 А
- через ТТ від 5 до 600 А
- контроль мереж змінного і постійного струму

| Найменування | Кількість полюсів | Модулів | Кількість в упаковці | Артикул |
|-------------------------------|-------------------|---------|----------------------|--------------|
| Реле контролю струму, 1-фазне | 1 | 2 | 1 | EU103 |

Реле контролю напруги 3-фазне

- контроль зниження / підвищення напруги
- $U_{\min} / U_{\max} \pm 5\%$ до $\pm 20\%$ регулюється
- час перемикання контактів в номінальний режим через 5 або 10 хв. на вибір

| Найменування | Кількість полюсів | Модулів | Кількість в упаковці | Артикул |
|-------------------------------|-------------------|---------|----------------------|--------------|
| Реле контролю напруги 3-фазне | 3 | 2 | 1 | EU301 |



EU301

Реле контролю напруги 3-фазне

- контроль зниження / підвищення напруги
- $U_{\min} / U_{\max} \pm 5\%$ до $\pm 20\%$ регулюється
- режим пам'яті аварії
- час реакції від 0,1с. до 12с.
- номінальна напруга 400В

| Найменування | Кількість полюсів | Модулів | Кількість в упаковці | Артикул |
|-------------------------------|-------------------|---------|----------------------|--------------|
| Реле контролю напруги 3-фазне | 3 | 2 | 1 | EU302 |



EU302

Реле контролю фаз

- контроль падіння напруги ($0,7 U_n$)
- контроль асиметрії від 5% до 20%
- контроль обриву фази
- контроль чергування фаз
- номінальна напруга напруга 400В

| Найменування | Кількість полюсів | Модулів | Кількість в упаковці | Артикул |
|-------------------|-------------------|---------|----------------------|--------------|
| Реле контролю фаз | 3 | 2 | 1 | EU300 |



EU300

Реле часу - для сходового освітлення

Реле часу для сходового освітлення Hager застосовуються для обмеженого за часом освітлення сходових майданчиків, вестибюлів, підземних гаражів і т.п.

Управління проводиться кнопкою, а вимикання відбувається автоматично після закінчення встановленого часу. Реле часу для сходового освітлення може комбінуватися з пристроєм попередження про відключення.



Переваги для Вас

- Економія енергії і підвищення комфорту - управління освітленням вестибюлів, сходових майданчиків, гаражів і т.п. з обмеженням за часом.
- Настроювання витримки часу вимикання - регульований діапазон часу від 30 с. до 10 хв. для стандартного застосування і тривалий діапазон часу в 1 годину, наприклад, для прибирання або переїзду.
- Високий рівень безпеки - за допомогою пристрою попередження про відключення виконується повідомлення про зникнення освітлення шляхом 50%-го зниження яскравості.
- Прості налаштування і монтаж - час налаштовується поворотним регулятором на передній панелі, а сам апарат займає в розподільчому щитку лише один модуль.

Технічні характеристики:

| | |
|------------------------------|---|
| Монтаж: | на DIN-рейці в електричних розподільчих щитах |
| Виконання: | модульні пристрої |
| Розрахункова напруга: | 230 В ~ / 50 Гц |
| Релейний вихід: | 16 А, 230 В, AC1 |
| Короткий проміжок: | від 30 с. до 10 хв. |
| Довгий проміжок: | 1 година |

Реле часу для сходового освітлення EMN001 і EMN005

- Для обмеженого за часом освітлення сходових клітин, коридорів, підземних гаражів т. п.
- Управління кнопкою і ручне на лицьовій панелі.
- Низький рівень перешкод.

EMN001

- Базова модель реле сходового освітлення. Коротким натисканням кнопки управління включається на заданий період часу.
- При повторному натисканні час відраховується заново.

EMN005

- Багатофункціональне реле сходового освітлення.
- Має 4 режими функціонування.
- В режимі А функціонує як базова модель EMN001.
- В режимі В за 30 секунд до відключення попереджає за допомогою короткочасних миготінь.
- В режимі С після включення освітлення, тривалим натисканням ініціюється затримка відключення на 1 годину.
- Режим D включає вище згадані
- Тільки для ламп розжарювання і галогенових ламп на 230 В змінного струму.

Реле часу для сходового освітлення

- 1 н.в. 16 А AC1
- низький рівень перешкод
- сталий струм при використанні кнопок з підсвічуванням макс. 100 мА

| Найменування | Характеристики | Модулів | Кількість в упаковці | Артикул |
|------------------------------------|--------------------------------------|---------|----------------------|---------------|
| Реле часу для сходового освітлення | Розрахункова напруга: 230 В-50/60 Гц | 1 | 6 | EMN001 |



EMN001

Реле часу для сходового освітлення з сигналізацією відключення

- 1 н.в. контакт 16А AC1
- 2300 Вт лампи розжарювання
- 1500 Вт галогенові лампи
- 1000 Вт люмінесцентні моно / дуо
- 460 Вт люмінесцентні компактні

| Найменування | Характеристики | Модулів | Кількість в упаковці | Артикул |
|------------------------------------|--------------------------------------|---------|----------------------|---------------|
| Реле часу для сходового освітлення | Розрахункова напруга: 230 В-50/60 Гц | 1 | 6 | EMN005 |



EMN005

Реле часу - включення і виключення з витримкою часу

За допомогою реле часу Hager можна управляти включенням і вимиканням ламп сигналізації і акустичних пристроїв сигналізації, вентиляторів, світлової реклами і т.п. з витримкою часу.

Установка різних діапазонів часу здійснюється потенціометром на передній панелі.

Крім того, є багатофункціональні реле з 8 різними функціями.



Переваги для Вас

- Проста реалізація функції включення і виключення з витримкою часу - для вентиляції у ванних кімнатах, кухнях і туалетах, сигналізації та ін.
- Велике розмаїття варіантів реле часу - з затримкою втягування, з затримкою повернення, з імпульсною комутацією, формувач імпульсів, реле-переривач і багатофункціональне реле.
- Великий діапазон настройки часу - від 0,1 с до 10 год.
- Індикація стану здійснюється світлодіодом.

Технічні характеристики:

- Монтаж:** на DIN-рейці в електричних розподільчих щитах
- Виконання:** модульні пристрої
- Розрахункова напруга:** від 24 до 230 В змінного струму
від 24 до 48 В змінного / постійного струму
12 В змінного/постійного струму
- Релейний вихід:** 10 А, 230 В, AC1
- Діапазон часу:** від 0,1 с до 10 год
- Варіанти реле:** з затримкою втягування, із затримкою повернення, з імпульсною комутацією, формувач імпульсів, реле-переривач, багатофункціональне

Для включення або виключення із затримкою пристроїв сигналізації, вентиляції, світлової реклами і для автоматичного управління.

- Стандарти:
 - EN60669;
 - IEC669.
- Єдині діапазони часу і напруги для всіх функцій.
- Установка 6 різних діапазонів часу за допомогою потенціометрів на передній панелі
- Багатофункціональний реле з 8 різними функціями.
- Індикація поточного робочого стану за допомогою інтелектуального

світлодіодного індикатора.

Дані для всіх реле часу:

Напруга:

24 - 48 В змінного / постійного струму

24 - 230 В змінного струму

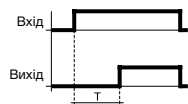
12 В змінного / постійного струму

Потужність втрат: $P_v = 2$ Вт

Контакт: 1 перемикаючий 10 А - 230 В змінного струму

T: від 0,1 с. до 10 год

Затримка на включення

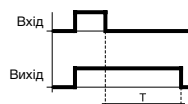


| Найменування | Характеристики | Модулів | Кількість в упаковці | Артикул |
|--------------|----------------|---------|----------------------|---------------|
| Реле часу | Функція D | 1 | 1 | EZN001 |



EZN001

Затримка на виключення

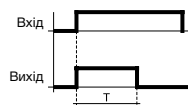


| Найменування | Характеристики | Модулів | Кількість в упаковці | Артикул |
|--------------|----------------|---------|----------------------|---------------|
| Реле часу | Функція C | 1 | 1 | EZN002 |



EZN002

Включення на час T після подачі напруги

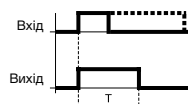


| Найменування | Характеристики | Модулів | Кількість в упаковці | Артикул |
|--------------|----------------|---------|----------------------|---------------|
| Реле часу | Функція E | 1 | 1 | EZN003 |



EZN003

Включення на час T після подачі імпульсу

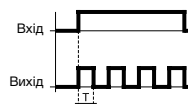


| Найменування | Характеристики | Модулів | Кількість в упаковці | Артикул |
|--------------|----------------|---------|----------------------|---------------|
| Реле часу | Функція A | 1 | 1 | EZN004 |



EZN004

Тактовий генератор



| Найменування | Характеристики | Модулів | Кількість в упаковці | Артикул |
|--------------|----------------|---------|----------------------|---------------|
| Реле часу | Функція F | 1 | 1 | EZN005 |



EZN005

Багатофункціональне реле

| Найменування | Характеристики | Модулів | Кількість в упаковці | Артикул |
|--------------|--------------------------|---------|----------------------|---------------|
| Реле часу | Функція A, B, C, D, E, F | 1 | 1 | EZN006 |



EZN006

Вимірювальні прилади - аналогове або цифрове вимірювання струму і напруги

Для того щоб мати уявлення про величини вхідного струму і напруги пристроїв і апаратів, можна застосовувати вимірювальні прилади Hager. Ці вимірювальні прилади існують в аналоговому і цифровому варіантах.



Переваги для Вас

- Просте отримання величини вхідної напруги і струму за допомогою цифрових і аналогових вимірювальних приладів.
- Простий і швидкий монтаж - можна встановлювати в будь-якому розподільчому щитку на монтажній планці.
- Великий асортимент вимірювальних приладів для прямого виміру - від 0 до 20 A і від 0 до 500 V.

Технічні характеристики:

| | |
|-------------------------------------|---|
| Монтаж: | на DIN-рейці в електричних розподільчих щитках або відкритий монтаж |
| Виконання: | модульні пристрої |
| Багатофункціональний прилад: | цифровий |
| Діапазон напруги: | від 35 до 480 В |
| Діапазон струмів: | від 5 до 600 А |
| Діапазон частот: | від 40 до 80 Гц |
| Амперметр: | цифровий та аналоговий |
| Діапазон струмів: | від 0 до 600 А |
| Вольтметр: | цифровий та аналоговий |
| Діапазон напруги: | 16 А, 250 В |
| Акcesуари: | перемикач, вимірювальний перетворювач |

Прилади для вимірювання напруги і струму
 Вимірювальні прилади часто необхідні для контролю параметрів мережі.
 Ці прилади діляться на аналогові і цифрові.
 Аналогові вимірювальні прилади призначені для отримання значень змінної напруги і струму.
 Цифрові вимірювальні прилади мають розширені функції і додатково оснащені індикацією перевантаження.
 Прилади для вимірювання струму бувають прямого або непрямого включення.

Амперметри прямого включення включаються безпосередньо в розрив вимірюваного проводу.
 Максимальний вимірюваний струм - 30А
 Амперметри непрямого включення підключаються до вимірюваного проводу через трансформатори струму.
 Максимальний вторинний струм - 5А.
 Також є великий асортимент перемикачів для розширення функціональних можливостей вимірювальних приладів.

Мультиметр цифровий

- I, U, V, F, P, PF, h

| Найменування | Технічні характеристики | Модулів | Кількість в упаковці | Артикул |
|--|---|---------|----------------------|---------------|
| Мультиметр цифровий I, U, V, F, P, PF, h | Діапазон вимірювань: U: 50-520В AC лінійне 28-300В AC фазное I: 0.005 - 5А пряме вим. 5-9999А через ТС F: 45-65 Гц | 4 | 1 | SM101E |



SM101E

Цифровий вольтметр (безпосереднє вимірювання)

- Клас точності: 1,5
 - Власна питома потужність: ≤ 4,5 ВА

| Найменування | Технічні характеристики | Модулів | Кількість в упаковці | Артикул |
|--------------------|-------------------------|---------|----------------------|--------------|
| Цифровий вольтметр | 0-500 В~ | 4 | 1 | SM501 |



SM501

Цифровий амперметр (безпосереднє вимірювання)

- Клас точності: 1
 - Власна питома потужність: ≤ 1 ВА

| Найменування | Технічні характеристики | Модулів | Кількість в упаковці | Артикул |
|--------------------|-------------------------|---------|----------------------|--------------|
| Цифровий амперметр | 0 - 20 А~ | 4 | 1 | SM020 |



SM020

Цифровий амперметр (вимірювання через перетворювач)

- Клас точності: 1
 - Власна питома потужність: ≤ 1 ВА

| Найменування | Технічні характеристики | Модулів | Кількість в упаковці | Артикул |
|--------------------|-------------------------|---------|----------------------|--------------|
| Цифровий амперметр | 0 - 150 А~ | 4 | 1 | SM151 |
| | 0 - 400 А~ | 4 | 1 | SM401 |
| | 0 - 600 А~ | 4 | 1 | SM601 |



SM151



SM500

Аналоговий вольтметр (безпосереднє вимірювання)

- Клас точності: 1,5
- Власна питома потужність: $\leq 3 \text{ VA}$

| Найменування | Технічні характеристики | Модулів | Кількість в упаковці | Артикул |
|----------------------|-------------------------|---------|----------------------|--------------|
| Аналоговий вольтметр | 0 - 500В~ | 4 | 1 | SM500 |



SM005

Аналоговий амперметр (безпосереднє вимірювання)

- Клас точності: 1,5
- Власна питома потужність: $\leq 1,1 \text{ VA}$

| Найменування | Технічні характеристики | Модулів | Кількість в упаковці | Артикул |
|----------------------|-------------------------|---------|----------------------|--------------|
| Аналоговий амперметр | 0 - 5 A~ | 4 | 1 | SM005 |
| | 0 - 15 A~ | 4 | 1 | SM015 |
| | 0 - 30 A~ | 4 | 1 | SM030 |



SM050

Аналоговий амперметр (вимірювання через перетворювач)

- Клас точності: 1,5
- Власна питома потужність: $\leq 1,1 \text{ VA}$

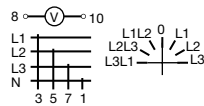
| Найменування | Технічні характеристики | Модулів | Кількість в упаковці | Артикул |
|----------------------|-------------------------|---------|----------------------|--------------|
| Аналоговий амперметр | 0 - 50 A~ | 4 | 1 | SM050 |
| | 0 - 100 A~ | 4 | 1 | SM100 |
| | 0 - 150 A~ | 4 | 1 | SM150 |
| | 0 - 250 A~ | 4 | 1 | SM250 |
| | 0 - 400 A~ | 4 | 1 | SM400 |
| | 0 - 600 A~ | 4 | 1 | SM600 |



SM500

Перемикач для вольтметра

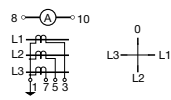
| Найменування | Технічні характеристики | Модулів | Кількість в упаковці | Артикул |
|--------------------------|--|---------|----------------------|--------------|
| Перемикач для вольтметра | 7 положень 20 A - 400 В ~ для трифазної мережі з нейтральним провідником 3 виміру між фазами 3 виміру між фазами і нейтральним провідником з 0 положенням | 3 | 1 | SK602 |



SM500

Перемикач для амперметра

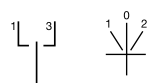
| Найменування | Технічні характеристики | Модулів | Кількість в упаковці | Артикул |
|--------------------------|---|---------|----------------------|--------------|
| Перемикач для амперметра | 4 положення 20 A - 400 В ~ для трифазної мережі з нейтральним провідником Заміри на кожен фазу з положенням 0. Використовується з вимірювальним перетворювачем струму. | 3 | 1 | SK602 |



SK600

Перемикач з нульовим положенням

| Найменування | Технічні характеристики | Модулів | Кількість в упаковці | Артикул |
|---------------------------------|-------------------------|---------|----------------------|--------------|
| Перемикач з нульовим положенням | 20 A - 400 В~ | 3 | 1 | SK600 |



Трансформатори:

Захисні трансформатори з розділеними первинною і вторинною обмотками. Вихідна напруга 12/24 В ~.

Захисні і дзвінкові трансформатори мають захист від коротких замикань.

Дзвінки, зумер:

- Гучність

- Дзвінок: 85 дБА;

- Зумер: 78 дБА.

- Максимальна тривалість роботи 1 година.

Компактні світильники: Компактні світильники для вбудовування в розподільчі щити. За допомогою перемикача на передній панелі вибираються два режими роботи:

- автоматичне включення при зникненні напруги;

- ручне включення.

Захисний трансформатор за DIN VDE 0551/1 EN 60742

| Найменування | U перв. U (В~) | U втор. U (В~) | In [A] | Кількість модулів | Кількість в упаковці | Артикул |
|---|-------------------|-------------------|--------------|----------------------|-------------------------|--------------|
| Захисний трансформатор за DIN VDE 0551/1 EN 60742 | 230 | 12 24 | 2,08 1,04 | 4 | 1 | ST312 |
| Директиви щодо низьковольтних пристроїв 73/23/EWG 16, 25, 40 і 63ВА | 230 | 12 24 | 1,33 0,67 | 4 | 1 | ST313 |
| | 230 | 12 24 | 3,33 1,67 | 4 | 1 | ST314 |
| | 230 | 12 24 | 5,25 2,63 | 6 | 2 | ST315 |
| | 230 | 12 | 1,67 | 2 | | ST309 |
| | 230 | 24 | 0,83 | 2 | | ST310 |



SM101E

Дзвінковий трансформатор

| Найменування | U перв. U (В~) | U втор. U (В~) | In [A] | Кількість модулів | Кількість в упаковці | Артикул |
|---------------------------------------|-------------------|-------------------|-------------|----------------------|-------------------------|--------------|
| Дзвінковий трансформатор 4, 8 і 16 ВА | 230 | 8 12 | 0,5 0,33 | 2 | 6 | ST301 |
| | 230 | 8 12 | 1 0,67 | 2 | 6 | ST303 |
| | 230 | 8 12 | 2 1,33 | 3 | 1 | ST305 |



ST301

Розетка з заземленням

- для установки в розподільчих щитах класу захисту I

| Найменування | U перв. U (В~) | In [A] | Кількість модулів | Кількість в упаковці | Артикул |
|-----------------------|-------------------|--------|----------------------|-------------------------|--------------|
| Розетка з заземленням | 250 | 16 | 2,5 | 4 | SN016 |



SN016

Компактний світильник

- для установки в розподільчих щитах класу захисту I

| Найменування | U перв. U (В~) | Кількість модулів | Кількість в упаковці | Артикул |
|-----------------------|---|----------------------|-------------------------|--------------|
| Компактний світильник | Робоча напруга 230 В 50/60 Гц Тривалість світіння: 1 година при 12-годинній зарядці 1,5 години при 36-годинній зарядці | 3 | 1 | EE960 |



EE960

Дзвінок

| Найменування | U перв. U (В~) | In [A] | Кількість модулів | Кількість в упаковці | Артикул |
|--------------|-------------------|--------|----------------------|-------------------------|--------------|
| Дзвінок | 8-12 | 0,33 | 1 | 12 | SU212 |
| | 230 | 0,03 | 1 | 12 | SU213 |



SU212

Зумер

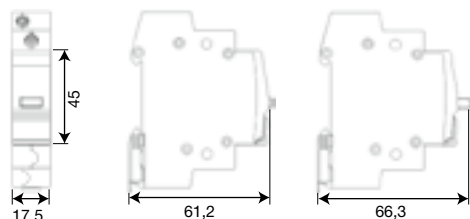
| Найменування | U перв. U (В~) | In [A] | Кількість модулів | Кількість в упаковці | Артикул |
|--------------|-------------------|--------|----------------------|-------------------------|--------------|
| Зумер | 8-12 | 0,33 | 1 | 12 | SU214 |
| | 230 | 0,03 | 1 | 12 | SU215 |



SU214

Технічні характеристики

Габаритні розміри індикаторів, кнопкових вимикачів, важельних вимикачів і перемикачів



| Вимикачі SH3xx | Максимальний попередній захист | Стойкість при короткому замиканні |
|----------------|--------------------------------|-----------------------------------|
| 63 A | 63 A/gL | 10 kA |
| 80 A | 80 A/gL | 8 kA |
| 100 A | 100 A/gL | 6 kA |

| Типи вимикачів | | SBx/SFx | | | | SBx | | SBx | | | | |
|---|-------------------|--------------------|--------------------|--------------------|--------------------|--------------------|--------------------------|--------------------|--------------------|--------------------|--------------------|----|
| Кількість полюсів | | 1P-2P-3P-4P | | | | | | | | | | |
| Типорозмір | | 1 | | | | 2 | | | | | | |
| Відповідність стандарту | IEC 60947-3 | OK | OK | OK | OK | OK | OK | OK | OK | OK | OK | OK |
| | IEC 60669-2-4 | OK | OK | OK | OK | OK | OK | - | - | - | - | |
| Умовний термічний струм | | 16A | 25A | 32A | 32A | 40A | 63A | 63A | 80A | 100A | 125A | |
| Номинальна частота, f | | 50 / 60 Гц | 50 / 60 Гц | 50 / 60 Гц | 50 / 60 Гц | 50 / 60 Гц | 50 / 60 Гц | 50 / 60 Гц | 50 / 60 Гц | 50 / 60 Гц | 50 / 60 Гц | |
| Номинальна напруга ізоляції | | 440В | 440В | 440В | 440В | 440В | 440В | 440В | 440В | 440В | 440В | |
| Номинальна імпульсна витримувана напруга (U _{imp}) | | 3 кВ | 3 кВ | 3 кВ | 6 кВ | 6 кВ | 6 кВ | 6 кВ | 6 кВ | 6 кВ | 6 кВ | |
| Робоча температура | | -20 до +50°C | | | | | | | | | | |
| Температура зберігання | | -40 до +80°C | | | | | | | | | | |
| Робоча напр. U _e | Кат. застосування | | | | | | | | | | | |
| 400В АС | АС 21А | 16А | 25А | 32А | 32А | 40А | 63А | 63А | 80А | 100А | 125А | |
| 400В АС | АС 22А | 16А | 25А | 32А | 32А | 40А | 63А | 63А | 80А | 100А | 125А | |
| 400В АС | АС 23А | 10А | 10А | 10А | 32А | 40А | 40А | 40А | 40А | 40А | 40А | |
| Ном. короткочасний витрим струм I _c I _{sw} (діючий) | IEC 60947-3 | 240А | 375А | 480А | 480А | 600А | 945А | 945А | 960А | 1200А | 1500А | |
| Умовний струм короткого замикання (дійсний) | IEC 60669-2-4 | 3кА | 3кА | 3кА | 6кА | 6кА | 6кА | - | - | - | - | |
| Переріз одножильного кабелю | | 16 мм ² | 16 мм ² | 16 мм ² | 25 мм ² | 25 мм ² | 25 мм ² | 50 мм ² | 50 мм ² | 50 мм ² | 50 мм ² | |
| Переріз багатожильного кабелю | | 10 мм ² | 10 мм ² | 10 мм ² | 16 мм ² | 16 мм ² | 16 мм ² | 35 мм ² | 35 мм ² | 35 мм ² | 35 мм ² | |
| Момент затяжки | | 1.8 Нм | 1.8 Нм | 1.8 Нм | 2.8 Нм | 2.8 Нм | 2.8 Нм | 3.6 Нм | 3.6 Нм | 3.6 Нм | 3.6 Нм | |
| Товщина шинки | | - | - | - | 1 до 1.5мм | 1 до 1.5мм | 1 до 1.5мм | 1.5 до 2мм | 1.5 до 2мм | 1.5 до 2мм | 1.5 до 2мм | |
| IP ступінь захисту | | 20 | 20 | 20 | 20 | 20 | 20 | 20 | 20 | 20 | 20 | |
| Механічна стійкість (циклів) | | 100 000 | 100 000 | 100 000 | 30 000 | 30 000 | 30 000 | 20 000 | 20 000 | 20 000 | 20 000 | |
| Електрична стійкість в АС22 (циклів) | | 25 000 | 25 000 | 25 000 | 5 000 | 5 000 | 5 000 | 2 500 | 2 500 | 2 500 | 2 500 | |
| Загальні розміри | | кіль.пол. | окрім SFT | | | | в тому числі SFT на 40 А | | | | | |
| Ширина, мм | 1P | 17,5 | 17,5 | 17,5 | 17,5 | 17,5 | 17,5 | 17,5 | 17,5 | 17,5 | 17,5 | |
| | 2P | 17,5 | 17,5 | 17,5 | 36 | 36 | 36 | 36 | 36 | 36 | 36 | |
| | 3P | 36 | 36 | 36 | 53 | 53 | 53 | 53 | 53 | 53 | 53 | |
| | 4P | 36 | 36 | 36 | 72 | 72 | 72 | 72 | 72 | 72 | 72 | |
| Висота, мм | | 83 | 83 | 83 | 83 | 83 | 83 | 83 | 83 | 83 | 83 | |
| Глибина, мм | | 72 | 72 | 72 | 72 | 72 | 72 | 72 | 72 | 72 | 72 | |

| | SVN1xx, SVN2xx світлодіодні індикатори | | | | SVN4xx кнопки і вимикачі з індикаторами | SVN3xx кнопки і вимикачі | | |
|---|---|-----------|-----------|-----------|---|--------------------------------|---------|---|
| Ширина в модулях (18 мм) | 1М | | | | | | | |
| Відповідність стандартам | IEC 62094-1, | | | | IEC 60947-5-1, | | | |
| Стіпень захисту | IP2x | | | | | | | |
| Номинальна напруга, №, В | 230В AC | 48В AC/DC | 24В AC/DC | 12В AC/DC | 230В AC | | | |
| Номинальна частота, f, Гц | 50/60 Гц | | | | | | | |
| Номинальний струм, I _n , А при 230В AC12 | - | | | | - | 16А | | |
| при 230В AC14 | - | | | | - | 10А | | |
| Тип індикатору | Світлодіодний індикатор (LED) | | | | | - | | |
| Споживаний струм | AC | | 3.45 мА | 6.9 мА | 3.3 мА | 1.5 мА | 3.45 мА | - |
| | DC | | - | 9.7 мА | 4.6 мА | 2.1 мА | - | - |
| Номинальна імпульсна напруга ізоляції U _{imp} , кВ | 4 кВ | 2 кВ | | | | 4 кВ | | |
| Номинальний короткочасно допустимий струм I _{ss} , А | | | | | | 1кА з запобіжником gI 10А | | |
| Номинальна напруга ізоляції U _i , В | 250В | | | | | | | |
| Строк служби | 100000ч | | | | | - | | |
| Електричний циклів | - | | | | | 15.000 (AC12) 6000 (AC14) | | |
| Механічний циклів | - | | | | | 15.000 | | |
| Вид клем | Рамочні клеми з гвинтом під PZ2 | | | | | | | |
| Переріз одножильного кабелю | 0.75 мм ² ... 6 мм ² | | | | | | | |
| Переріз багатожильного кабелю | 0.75 мм ² ... 10 мм ² | | | | | | | |
| Номинальний момент затяжки, Н*м | 1.7 Н*м | | | | | | | |
| Номинальна робоча температура навколишнього середовища, °С | від -20°С до +50°С | | | | | | | |
| Температура зберігання, °С | від -40°С до +80°С | | | | | | | |

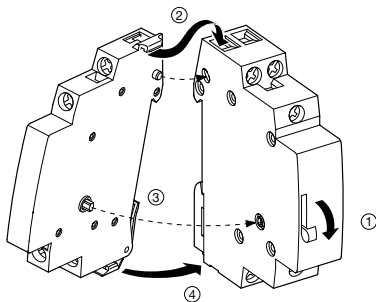
| Технічні характеристики імпульсних реле | EPN510 EPN515 EPN520 | EPN501 EPN503 EPN526 | EPN513 EPN518 EPN524 | EPN511 EPN519 EPN521 | EPN512 EPN522 | EPN525 EPN540 EPN546 | EPN548 | EPN528 EPN541 |
|---|---|-----------------------------|-----------------------------|-----------------------------|----------------------------|------------------------------|-----------------------------|-----------------------------|
| Управління на змінній напрузі • Номінальна напруга • допуск, % • частота, Гц • споживана потужність втягування, ВА | 230 В +10/-15 50 25 | 48 В +10/-20 50 29 | 24 В +10/-20 50 24 | 12 В +10/-20 50 24 | 8 В +10/-20 50 20 | 230 В +10/-20 50 48 | 48 В +10/-20 50 47 | 24 В +10/-20 50 43 |
| Управління на постійній напрузі • номінальна напруга • допуск, % • споживана потужність втягування, Вт | 110 В +10/-15 12 | 24 В +10/-15 12 | 12 В +10/-15 12 | - +10/-15 12 | - +10/-15 12 | 110 В +10/-15 25 | 24 В +10/-15 25 | 12 В +10/-15 25 |
| Допустиме навантаження на контакт • розрахунковий струм (AC1) • розрахункова напруга ізоляції • електричний строк служби (cosφ = 1) • механічний строк служби • потужність втрат (контакти) | 16 А 250 В, змінна 150 000 ввімкнень 500 000 ввімкнень 1,2 Вт | | | | | | | |
| • тривалість імпульсу, мінімальна • тривалість імпульсу, максимальна • струм спокою (клавішаз підсвічуванням) з C = 1 μF паралельно з C = 10 μF паралельно з C = 20 μF -> | 50 мс 1 година 6 мА 10 мА 44 мА 110 мА | | | | | | | |
| • струм спокою з допоміжним вимикачем EPN051 з C = 1 μF паралельно з C = 2,2 μF паралельно | - | | | 15 мА 50 мА 100 мА | - | | | |
| • температура навколишнього середовища • температура зберігання | от - 5 до + 40°C от - 40 до + 80°C | | | | | | | |
| Переріз провідника підключення • багатожильний • одножильний | 6 мм ² 10 мм ² | | | | | | | |

| Технічні характеристики аксесуарів | Артикул EPN050 | EPN051 | EPN052 ²⁾ , EPN053 |
|---|--|---------------------|-------------------------------|
| • Розрахункова напруга ⁽¹⁾ | 24 - 230 В, змінна 12 - 110 В, постійна | - | 24 - 230 В, змінна |
| • Допустиме навантаження на контакт (AC1) | - | 2 А, 250 В, змінна- | |
| • температура навколишнього середовища • температура зберігання | від - 5 до + 40°C від - 40 до + 80°C | | |
| Переріз провідника підключення • багатожильний • одножильний | 6 мм ² 10 мм ² | | |

⁽¹⁾ Напруга управління для аксесуарів дорівнює напрузі управління для імпульсних реле

⁽²⁾ Можна підключити максимум, 16 x EPN050 при 230 В і, максимум, 3 x EPN050 при 24 В

Просте кріплення аксесуарів без додаткового інструменту



Комбінації імпульсного реле і аксесуарів

| | | |
|------------|---------------------|------------------------------|
| | | |
| EPN050 + 1 | EPN051 + EPN050 + 1 | EPN052 + EPN051 + EPN050 + 1 |
| EPN051 + 1 | EPN052 + EPN050 + 1 | |
| EPN053 + 1 | EPN051 + EPN053 + 1 | |
| | EPN051 + EPN051 + 1 | |

Лампове навантаження

У наведеній нижче таблиці показано число ламп, які можуть бути підключені на один контакт при 230 В, 50 Гц

| Найменування | Потужність | Число ламп | С _{заг макс} * |
|---|---------------------------------------|------------|-------------------------|
| Лампи розжарювання і галогенові 230 В-лампи з галогеном або без нього | 40 Вт | 45 | - |
| | 60 Вт | 30 | - |
| | 75 Вт | 24 | - |
| | 100 Вт | 18 | - |
| | 150 Вт | 12 | - |
| | 200 Вт | 9 | - |
| | 300 Вт | 5 | - |
| | 500 Вт | 3 | - |
| Галогенові низьковольтні лампи (12 або 24 В) з електронним трансформатором | 20 Вт | 70 | - |
| | 50 Вт | 28 | - |
| | 75 Вт | 19 | - |
| | 100 Вт | 14 | - |
| | 150 Вт | 9 | - |
| | 300 Вт | 3 | - |
| | Люмінесцентні лампи некомпенсовані | 15 Вт | 29 |
| 18 Вт | | 25 | - |
| 30 Вт | | 25 | - |
| 36 Вт | | 24 | - |
| 58 Вт | | 14 | - |
| Люмінесцентні лампи паралельно компенсовані | 15 Вт | 27 | 121 мкФ |
| | 18 Вт | 27 | 121 мкФ |
| | 30 Вт | 25 | 112 мкФ |
| | 36 Вт | 25 | 112 мкФ |
| | 58 Вт | 16 | 72 мкФ |
| Схема парного включення | 2 x 18 Вт | 40 | 2,7 мкФ |
| | 2 x 20 Вт | 40 | 2,7 мкФ |
| | 2 x 36 Вт | 22 | 3,4 мкФ |
| | 2 x 40 Вт | 22 | 3,4 мкФ |
| | 2 x 58 Вт | 12 | 5,3 мкФ |
| | 2 x 65 Вт | 12 | 5,3 мкФ |
| Схема парного включення з електронними попередньо включеними приладами | 18 Вт | 30 | - |
| | 36 Вт | 26 | - |
| | 58 Вт | 15 | - |

* Перевищення наведеного ємнісношл навантаження не допускається

| Найменування | Потужність | Число ламп | С _{заг макс} * |
|--|--|------------|-------------------------|
| Люмінесцентні лампи Схема парного включення з електронними попередньо включеними приладами | 2 x 18 Вт | 15 | - |
| | 2 x 36 Вт | 13 | - |
| | 2 x 58 Вт | 8 | - |
| | 7 Вт | 50 | - |
| | 10 Вт | 45 | - |
| | 18 Вт | 40 | - |
| | 26 Вт | 25 | - |
| Економні лампи з електронними попередньо включеними приладами | 11 Вт | 80 | - |
| | 15 Вт | 60 | - |
| | 20 Вт | 50 | - |
| | 23 Вт | 40 | - |
| Газорозрядні лампи Ртутні лампи високого тиску некомпенсовані | 50 Вт | 11 | - |
| | 80 Вт | 9 | - |
| | 125 Вт | 7 | - |
| | 250 Вт | 3 | - |
| | 400 Вт | 2 | - |
| Ртутні лампи високого тиску компенсовані | 50 Вт | 9 | 63 мкФ |
| | 80 Вт | 8 | 56 мкФ |
| | 125 Вт | 6 | 60 мкФ |
| | 250 Вт | 3 | 54 мкФ |
| | 400 Вт | 2 | 50 мкФ |
| | Натрієві лампи високого тиску некомпенсовані | 70 Вт | 9 |
| 150 Вт | | 5 | - |
| 250 Вт | | 3 | - |
| 400 Вт | | 2 | - |
| Натрієві лампи високого тиску компенсовані | 70 Вт | 5 | 60 мкФ |
| | 150 Вт | 3 | 54 мкФ |
| | 250 Вт | 2 | 64 мкФ |
| | 400 Вт | 1 | 50 мкФ |

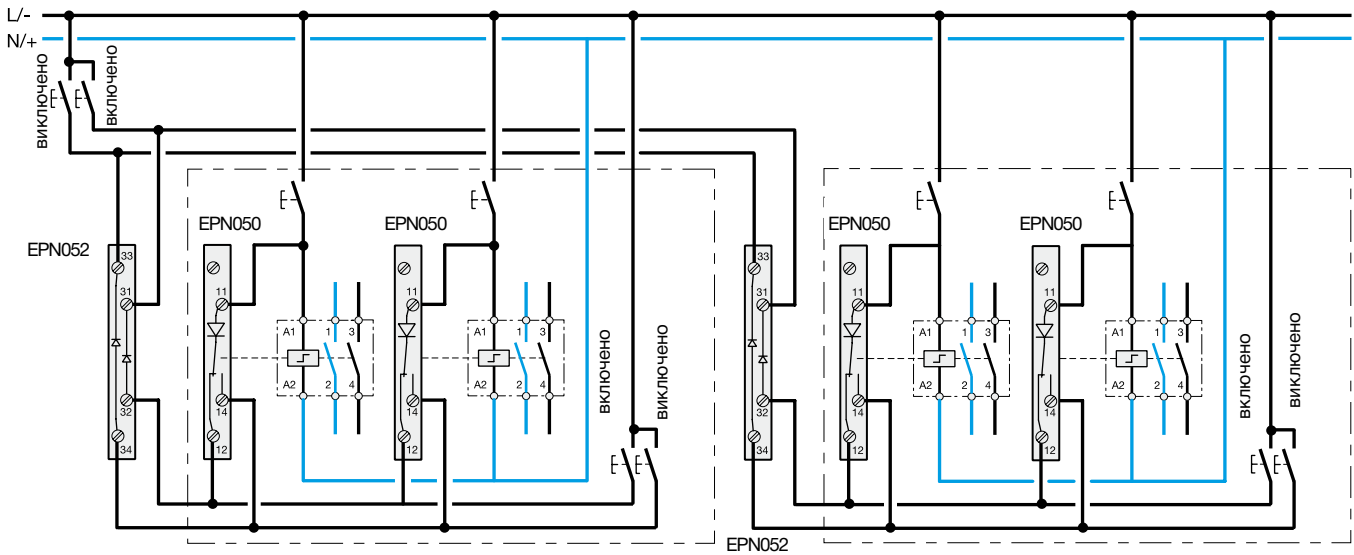
Таблиця вибору

У наведеній нижче таблиці вказано число імпульсних реле, які можуть експлуатуватися при одночасному задіянні підключених клавiш з одним трансформатором Hager (наприклад, ST305).
При роздільному задіянні підключених клавiш можна використовувати більшу кількість імпульсних реле

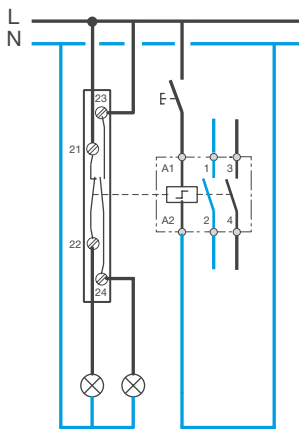
- Довжина проводів: 15 м між клавiшою і імпульсним реле
- Імпульсне реле без аксесуарів
- Робоча напруга трансформатора: 230 В ± 15%

| Артикул | Переріз проводу | ST303 вихід | | ST305 вихід | | ST312 вихід | | ST313 вихід | | ST314 вихід | | ST315 вихід | |
|----------------------|--|----------------|------|----------------|------|----------------|------|----------------|------|----------------|------|----------------|------|
| | | 8 В | 12 В | 8 В | 12 В | 12 В | 24 В | 12 В | 24 В | 12 В | 24 В | 12 В | 24 В |
| EPN512/EPN522 | 0,5 мм ² 1,5 мм ² | - | - | 1 | - | - | - | - | - | - | - | - | - |
| EPN511/EPN521/EPN51 | 0,5 мм ² 1,5 мм ² | - | 1 | - | 1 | 3 | - | 2 | - | 4 | - | 4 | - |
| EPN513/EPN524/EPN518 | 0,5 мм ² 1,5 мм ² | - | - | - | - | - | 4 | - | 3 | - | 7 | - | 8 |
| EPN541 | 0,5 мм ² 1,5 мм ² | - | - | - | - | - | 2 | - | 1 | - | 3 | - | 4 |
| | | | | | | | 2 | | 1 | | 4 | | 5 |

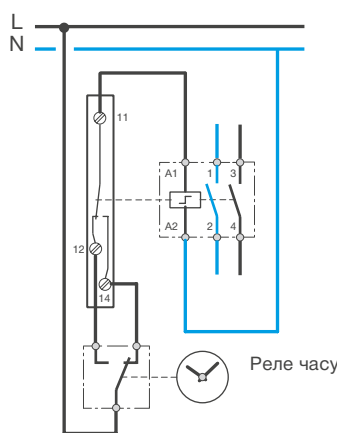
Централізоване управління



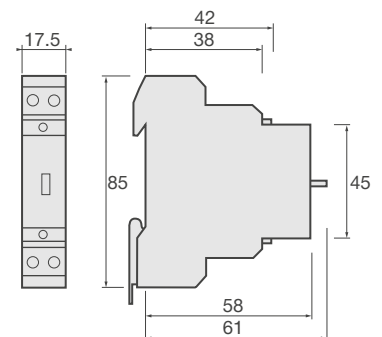
EPN051
Сигналізація через допоміжний вимикач



EPN053
Управління за допомогою тривалого сигналу

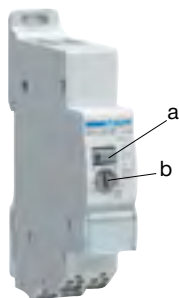


Габаритні розміри
Імпульсне реле



Важливе зауваження: При тривалому збудженні кількох імпульсних реле, розташованих поруч, слід звертати увагу на достатню вентиляцію і додатково дотримуватися проміжку близько 0,5 модуля.

| | Артикул | | |
|---|--|-------|-------|
| | EP580 | EP581 | EP582 |
| Ланцюг управління | | | |
| Частота | 50 Гц | | |
| Допуск на напругу | +10 до 10% | | |
| Тривалість включення | 100% | | |
| Потужність втягування, змінний струм | 6,5 Вт | | |
| Потужність втрат, змінний струм | 6 Вт | | |
| Струм спокою з клавішою з підсвіткою з C = 1 μF, 250 В~. паралельно катушці | 5 mA | | |
| з C = 2,2 μF, 250 В~. паралельно катушці | 10 mA | | |
| | 15 mA | | |
| Мінімальна тривалість імпульсу | 50 мс | | |
| Переріз підключення: одножильного багатожильного з гільзою | макс. 1 x 6 мм ² макс. 1 x 6 мм ² | | |
| Температура навколишнього середовища Температура зберігання | від - 5°C до +50°C від - 5°C до +50°C | | |
| Напруга ланцюга управління | 230 В~ 12 В~ 8 В~ | | |
| Ланцюг навантаження | 16 А / 250 В~ | | |
| Електричний термін служби 10 000 включень при АС1 | 16 А / 250 В~ | | |
| 10 000 включень при наступних навантаженнях: | | | |
| • навантаження лампами розжарювання | 2300 Вт | | |
| • навантаження люмінесцентними лампами: VVG в схемі парного включення індуктивної / емнісної EVG однопламенні EVG двопламенні | 25 Шт. 2 x 58 Вт 16 Шт. 2 x 58 Вт 22 Шт. 10 Шт. | | |
| • індуктивне навантаження cosφ = 0,6 / 230 В | 3000 ВА | | |
| Мінімальне навантаження на контакт | 6 В / 50 mA | | |
| Переріз проводу підключення одножильний багатожильний | макс. 1 x 6 мм ² макс. 1 x 6 мм ² | | |



EPS450B

а Кнопка управління

При кожному натисканні на цю кнопку вихід дистанційного вимикача перемикається.

Кнопка з'єднана з індикатором стану

б Встановлення часу

Цей орган управління є тільки на EP450B. За допомогою поворотного регулятора час затримки повернення і нормальної роботи дистанційного вимикача можна встановити в межах від 5 хв до 1 години.

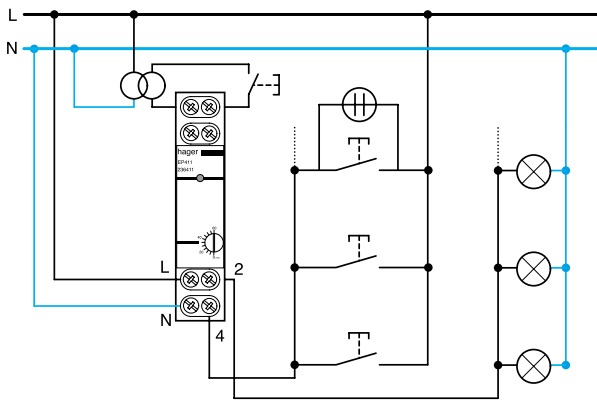
| | EP411 | EPN410 | EP400 | EPS450B |
|---|--|-------------|-------------------------------------|-------------------|
| Напруга управління | 8 - 24 В пост./змін. | 230 В змін. | 8 - 24 В пост./змін. 230 В змін. | 230 В змін. |
| Допуск на напругу | -5 % + 10 % | | | |
| Частота | 50 / 60 Гц | | | |
| Споживана потужність | < 1 ВА | - | < 1 ВА | < 1 ВА |
| Максимальне допустиме навантаження на контакт | 16 А, змінна напруга, однофазне | | | |
| Струм спокою (вихід 230 В) | 100 мА | 100 мА | 100 мА | 100 мА |
| Затримка повернення | - | - | - | від 5 хв до 1 год |
| Гальванічне розділення між входом низької напруги (8 - 24 В) і 230 В | 4 кВ | - | 4 кВ | - |
| Максимальне допустиме навантаження на контакт • Розрахунковий струм | 16 А | | | |
| • Строк служби | 100 000 включень (16 А, змінна напруга, однофазне) | | | |
| • Тривалість включення | 100 % | | | |
| Температура навколишнього середовища Температура зберігання Робоча температура | від - 20°C до +60°C від - 10°C до +50°C | | | |
| Підключення багатожильним одножильним | до 6 мм ² до 10 мм ² | | | |

| Тип навантаження | Потужність | Число ламп | С _{заг макс*} |
|--|------------|------------|------------------------|
| Лампи розжарювання | 60Вт | 16 | |
| | 75Вт | 13 | |
| | 100Вт | 10 | |
| | 150Вт | 6 | |
| | 200Вт | 5 | |
| | 300Вт | 3 | |
| | 500Вт | 2 | |
| Галогенові низьковольтні лампи (8- 24 В) зі звичайним трансформатором | 20Вт | 50 | |
| | 50Вт | 20 | |
| | 75Вт | 13 | |
| | 100Вт | 10 | |
| | 150Вт | 6 | |
| Люмінесцентні лампи некомпенсовані | 15Вт | 38 | |
| | 18Вт | 32 | |
| | 30Вт | 18 | |
| | 36Вт | 16 | |
| | 58Вт | 10 | |
| паралельно компенсовані | 15Вт | 19 | 32мкФ |
| | 18Вт | 16 | 32мкФ |
| | 30Вт | 9 | 32мкФ |
| | 36Вт | 8 | 32мкФ |
| | 58Вт | 5 | 32мкФ |

| Тип навантаження | Потужність | Число | С _{заг макс*} |
|---|------------|-------|------------------------|
| Схема парного включення | 2 x 18Вт | 7 | |
| | 2 x 20Вт | 7 | |
| | 2 x 36Вт | 4 | |
| | 2 x 40Вт | 4 | |
| | 2 x 58Вт | 2 | |
| | 2 x 65Вт | 2 | |
| з електронним попередньо включеним приладом | 18Вт | 14 | |
| | 36Вт | 7 | |
| | 58Вт | 4 | |
| | 2 x 18Вт | 7 | |
| | 2 x 36Вт | 4 | |
| Компактні люмінесцентні лампи некомпенсовані зі звичайним трансформатором | 7Вт | 15 | |
| | 10Вт | 11 | |
| | 18Вт | 6 | |
| | 26Вт | 4 | |
| Компактні люмінесцентні лампи некомпенсовані з електронним трансформатором | 11Вт | 20 | |
| | 15Вт | 15 | |
| | 20Вт | 11 | |
| | 23Вт | 10 | |

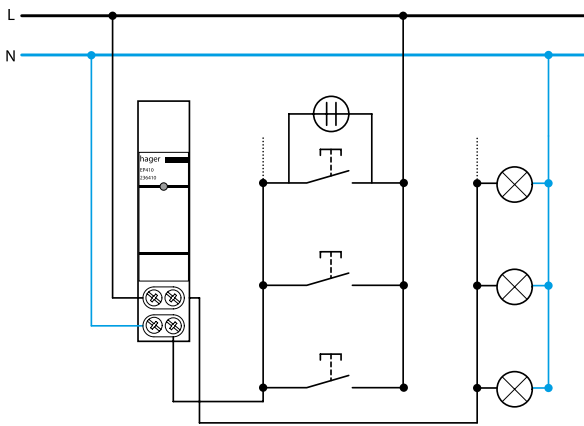
* Не допускається перевищення зазначеного ємнісного навантаження

Чотирьохпровідне включення EP400, EP411 и EPS450B

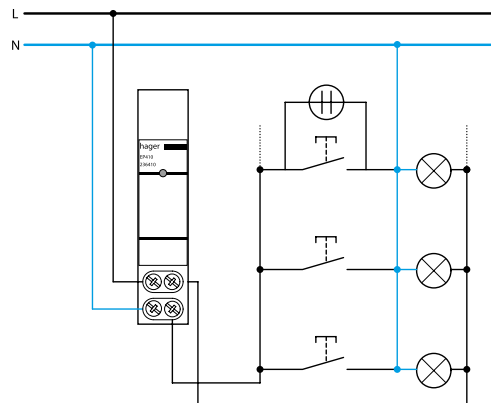


- Вказівка:**
- Для роботи електронного імпульсного реле завжди потрібне підключення напруги живлення 230 В (також і в разі EP400)
 - У випадку імпульсного реле EP400 можна застосовувати тільки наднизьку вхідну напругу, або ж обидві.
 - У випадку електронних імпульсних реле EP400, EPN410, EPS450B можлива як трьохпровідна схема підключення, так і чотирипровідна зі входом 230 В.
 - Підключення імпульсного реле EP411 здійснюється так само, як і EP400, але без входу 230 В.
 - Для входу дистанційного керування (кнопки), обов'язково використовувати ту ж фазу, що і для живлення реле.

Чотирьохпровідне включення EP410, EPS450B



Трьохпровідне підключення EP410, EPS450B



Електричні характеристики

| Опис | Модульні контактори | | | | | | Додатк. контакт | |
|---|--|------------------------|------------------------|------------------------|------------------------|--------------------------|--------------------------|-----------------------|
| Відповідність стандарту | EN 61095 Контактори побутового та аналогічного призначення | | | | | | | |
| Схвалено | NF - VDE - IMQ - KEMA - S+ / CCC / EAC | | | | | | | |
| Кількість модулів у ширину | 1 | | 2 | | 3 | | 1/2 | |
| Термічний струм на відкритому повітрі I _{th} (40 °C) | 16A | 25A | 16A | 25A | 40 A | 63 A | 6A | |
| Номінальна частота (головні контакти) | 50 - 60 Гц | | | | | | | |
| Номінальна напруга ізоляції (U _i) | 250В | 250В | 440В | 440В | 440В | 440В | 250В | |
| Номінальна імпульсна витримувана напруга (U _{imp}) | 4кВ | | | | | | | |
| Ступінь захисту IP | 20 | | | | | | | |
| Номінальні струми і потужності при АС | | | | | | | | |
| АС-7а / АС-1 Номінальний струм I _e | 16А | 25А | 16А | 25А | 40А | 63А | - | |
| Cos φ = 0.8 Номінальна потужність 230В | 3кВт | 4.6кВт | 3кВт | 4.6кВт | 7.3кВт | 11.6кВт | - | |
| 400В | - | - | 8.9кВт | 13.8кВт | 22 кВт | 35кВт | - | |
| АС-7б / АС-3 Номінальний струм I _e | 5.5А | 8.5А | 5.5А | 8.5А | 25А | 32А | - | |
| Cos φ = 0.45 Номінальна потужність 230В | 570Вт | 880Вт | 570Вт | 880Вт | 2.6кВт | 3.3кВт | - | |
| 400В | - | - | 1.7кВт | 2.6кВт | 7.8кВт | 10кВт | - | |
| АС-12 Номінальний струм I _e 230В | - | - | - | - | - | - | 6А | |
| АС-15 Номінальний струм I _e 230В | - | - | - | - | - | - | 2А | |
| Мінімальний струм перемикання (головні контакти) | 0.1А і/або 24В | | | | | | | |
| Механічна і електрична зносостійкість | | | | | | | | |
| Механічна зносостійкість | Кількість оперувань | 1 000 000 | 1 000 000 | 1 000 000 | 1 000 000 | 1 000 000 | 1 000 000 | |
| Електрична зносостійкість I _e АС7а (АС12 для додаткового контакту) | Кількість оперувань | 60 000 | 60 000 | 60 000 | 60 000 | 60 000 | 60 000 | |
| Стойкість до струмів КЗ при захисті МСВ | | | | | | | | |
| Тривалий струм КЗ | 1кА | 3кА | 1кА | 3кА | 3кА | 3кА | 1кА | |
| Апарат захисту | МСВ C16-6кА | МСВ C25-6кА | МСВ C16-6кА | МСВ C25-6кА | МСВ C40-10кА | МСВ C63-10кА | 6А 10x38 gG Fuse | |
| Потужність, що розсіюється | | | | | | | | |
| Потужність, що розсіюється при проходженні струму | 1Вт | 1.5Вт | 1Вт | 1.5Вт | 3.2Вт | 5Вт | 0.4Вт | |
| Електромагнітна система стандартних контакторів (управління) | | | | | | | | |
| Підхоплення | 10.7ВА | 10.7ВА | 21ВА | 21ВА | 60ВА | 60ВА | - | |
| Споживання котушки при утриманні | 2.9ВА | 2.9ВА | 3.4ВА | 3.4ВА | 7ВА | 7ВА | - | |
| Затримка при замиканні | 20мс | 20мс | 20мс | 20мс | 20мс | 20мс | - | |
| Затримка при розмиканні | 15мс | 15мс | 15мс | 15мс | 20мс | 20мс | - | |
| Електромагнітна система малошумних контакторів (управління) | | | | | | | | |
| Підхоплення | 2.2Вт | 2.2Вт | 2.8Вт | 2.8Вт | 5Вт | 5Вт | - | |
| Споживання котушки при утриманні | 2.2Вт | 2.2Вт | 2.8Вт | 2.8Вт | 5Вт | 5Вт | - | |
| Затримка при замиканні | 25мс | 25мс | 25мс | 25мс | 25мс | 25мс | - | |
| Затримка при розмиканні | 15мс | 15мс | 15мс | 15мс | 20мс | 20мс | - | |
| Приєднання | | | | | | | | |
| Переріз кабелів для головних контактів | одножильний | 1...10 мм ² | 1.10 мм ² | 1.10 мм ² | 1.10 мм ² | 1.5...25 мм ² | 1.5...25 мм ² | 1...6 мм ² |
| | багатожильний | 1...6 мм ² | 1...6 мм ² | 1...6 мм ² | 1...6 мм ² | 1.5...16 мм ² | 1.5...16 мм ² | 1...6 мм ² |
| Гвинт на клеммах головних контактів | Тип | M3.4 | M3.4 | M3.4 | M3.4 | M5 | M5 | M3.4 |
| | Розмір шліца | PZ2 | PZ2 | PZ2 | PZ2 | PZ2 | PZ2 | PZ2 |
| | Макс момент затяжки | 1.2 Н*м | 1.2 Н*м | 1.2 Н*м | 1.2 Н*м | 3.5 Н*м | 3.5 Н*м | 1.2 Н*м |
| Переріз кабелю на контактах катушки | одножильний | 1...10 мм ² | 1...10 мм ² | 1...10 мм ² | 1...10 мм ² | 1...6 мм ² | 1...6 мм ² | - |
| | багатожильний | 1...6 мм ² | 1...6 мм ² | 1...6 мм ² | 1...6 мм ² | 1...6 мм ² | 1...6 мм ² | - |
| Гвинт на клеммах катушки | Тип | M3.5 | M3.5 | M3.5 | M3.5 | M4 | M4 | - |
| | Розмір шліца | PZ2 | PZ2 | PZ2 | PZ2 | PZ2 | PZ2 | - |
| | Макс момент затяжки | 1.2 Н*м | 1.2 Н*м | 1.2 Н*м | 1.2 Н*м | 2.5 Н*м | 2.5 Н*м | - |
| Робоча температура навколишнього середовища | -10°C до +50°C | | | | | | | |
| Температура зберігання | -40°C до +80°C | | | | | | | |
| Робоче положення пристрою | Контактор можна встановити в будь-якому положенні. Деякі ефекти можуть впливати на механізм пристроїв і вести до зміни характеристик. Наприклад на час замикання і розмикання. | | | | | | | |

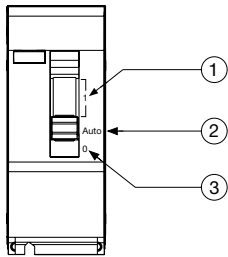
Потужність, що розсіюється катушок управління контакторів для безпечних напруг

| Напруга управління | Потужність, що розсіюється* |
|------------------------------|-----------------------------|
| 12 В $\overline{\text{---}}$ | 0,5 Вт |
| 24 В $\overline{\text{---}}$ | 1,5 Вт |
| 12 В \sim | 1 ВА |
| 24 В \sim | 2 ВА |

* При протіканні струму в усталеному режимі

Контактори з ручним управлінням оснащені 3-х позиційним важелем управління

- ① Постійно включено
- ② Управління через катушку (автоматичний режим)
- ③ Постійно виключено



Таблиця вибору для освітлювальних навантажень

Освітлювальні навантаження з електронними баластами створюють великий пусковий струм. Тому рекомендуємо використовувати таблицю для визначення максимальної кількості ламп для приєднання до контактора Hager:

У таблиці наведено максимальні кількості ламп на контакт.

У 2014 зносостійкість контакторів для освітлювальних навантажень покращилася.

Пристрої ідентифіковані піктограмою "+" на передній панелі можуть комутувати більшу кількість ламп.

Для цих продуктів дивіться кількості в колонках з піктограмою в заголовку.

| | | | | | | | | |
|---------------------------|---|-------|----|----|----|-----|-----|-----|
| Люмінесцентні компактні | З зовнішнім електронним баластом | 5Вт | 11 | 15 | 17 | 27 | 49 | 76 |
| | | 7Вт | 11 | 15 | 17 | 27 | 49 | 76 |
| | | 9Вт | 9 | 13 | 16 | 26 | 40 | 63 |
| | | 11Вт | 9 | 13 | 16 | 26 | 40 | 63 |
| | | 15Вт | 7 | 11 | 14 | 22 | 36 | 57 |
| | | 18Вт | 7 | 11 | 14 | 22 | 36 | 57 |
| | | 20Вт | 7 | 11 | 14 | 22 | 36 | 57 |
| | | 23Вт | 7 | 11 | 14 | 22 | 36 | 57 |
| Люмінесцентні компактні | З вбудованим електронним баластом | 5Вт | 17 | 27 | 34 | 54 | 86 | 135 |
| | | 7Вт | 17 | 27 | 34 | 54 | 86 | 135 |
| | | 9Вт | 17 | 27 | 34 | 54 | 86 | 135 |
| | | 11Вт | 17 | 27 | 34 | 54 | 86 | 135 |
| | | 15Вт | 17 | 27 | 34 | 54 | 86 | 135 |
| | | 18Вт | 13 | 20 | 25 | 40 | 63 | 100 |
| | | 20Вт | 13 | 20 | 25 | 40 | 63 | 100 |
| | | 23Вт | 13 | 20 | 25 | 40 | 63 | 100 |
| Розжарювання і галогенові | 230В AC | 40Вт | 32 | 50 | 36 | 57 | 76 | 120 |
| | | 60Вт | 21 | 33 | 28 | 45 | 67 | 105 |
| | | 75Вт | 17 | 27 | 24 | 38 | 63 | 100 |
| | | 100Вт | 13 | 20 | 17 | 28 | 41 | 65 |
| | | 150Вт | 8 | 13 | 11 | 18 | 29 | 45 |
| | | 200Вт | 6 | 9 | 8 | 14 | 22 | 35 |
| | | 300Вт | 4 | 7 | 6 | 10 | 15 | 23 |
| | | 500Вт | 2 | 3 | 3 | 6 | 9 | 14 |
| Розжарювання і галогенові | 12 або 24 В AC/DC | 20Вт | 13 | 20 | 25 | 40 | 139 | 218 |
| | | 35Вт | 8 | 13 | 16 | 26 | 82 | 129 |
| | | 50Вт | 6 | 9 | 11 | 18 | 60 | 94 |
| | | 75Вт | 4 | 6 | 7 | 12 | 52 | 82 |
| | | 100Вт | 2 | 3 | 3 | 6 | 35 | 55 |
| | | 150Вт | 1 | 2 | 2 | 4 | 20 | 31 |
| Світлодіодні | 230В з інтегрованим електронним баластом які не регулюються | 4Вт | 17 | 27 | 34 | 54 | 86 | 135 |
| | | 4.5Вт | 17 | 27 | 34 | 54 | 86 | 135 |
| | | 6Вт | 17 | 27 | 34 | 54 | 86 | 135 |
| | | 7Вт | 17 | 27 | 34 | 54 | 86 | 135 |
| | | 8Вт | 17 | 27 | 34 | 54 | 86 | 135 |
| | | 12Вт | 17 | 27 | 34 | 54 | 86 | 135 |
| | | 17Вт | 13 | 20 | 25 | 40 | 63 | 101 |
| | | 18Вт | 13 | 20 | 25 | 40 | 63 | 101 |
| | | 22Вт | 13 | 20 | 25 | 40 | 63 | 101 |
| | | 30Вт | 9 | 14 | 17 | 28 | 44 | 70 |
| | | 34Вт | 9 | 14 | 17 | 28 | 44 | 70 |
| | | 40Вт | 9 | 14 | 17 | 28 | 44 | 70 |
| | | 50Вт | 7 | 11 | 14 | 22 | 35 | 55 |
| Світлодіодні | 230В з інтегрованим електронним баластом регульовані | 4Вт | 38 | 60 | 76 | 120 | 159 | 250 |
| | | 5.5Вт | 38 | 60 | 76 | 120 | 159 | 250 |
| | | 6Вт | 38 | 60 | 76 | 120 | 159 | 250 |
| | | 7Вт | 38 | 60 | 76 | 120 | 159 | 250 |
| | | 8Вт | 38 | 60 | 76 | 120 | 159 | 250 |
| | | 12Вт | 38 | 60 | 76 | 120 | 159 | 250 |
| | | 17Вт | 28 | 44 | 56 | 88 | 118 | 185 |
| | | 18Вт | 28 | 44 | 56 | 88 | 118 | 185 |
| | | 22Вт | 28 | 44 | 56 | 88 | 118 | 185 |
| | | 30Вт | 20 | 31 | 39 | 62 | 82 | 130 |
| | | 34Вт | 20 | 31 | 39 | 62 | 82 | 130 |
| | | 40Вт | 20 | 31 | 39 | 62 | 82 | 130 |
| | | 50Вт | 16 | 24 | 30 | 48 | 65 | 102 |

Продовження таблиці вибору для освітлювальних навантажень

| Тип лампи | Тип живлення лампи | Потужність лампи | Контактор 16А | Контактор 25А | Контактор 16А + | Контактор 25А + | Контактор 40А | Контактор 63А |
|----------------------|---|----------------------|-----------------------------|---------------|-----------------|-----------------|---------------|---------------|
| Світлодіодні | 230В прожектори з інтегрованим електронним баластом | 100Вт | | | 3 | 5 | 6 | 9 |
| | | 150Вт | | | 1 | 3 | 4 | 6 |
| | | 200Вт | | | 1 | 2 | 4 | 6 |
| Світлодіодні | 12В з окремим трансформатором -регульовані | 1Вт | 38 | 60 | 76 | 120 | 180 | 220 |
| | | 2.5Вт | 38 | 60 | 76 | 120 | 180 | 220 |
| | | 4Вт | 38 | 60 | 76 | 120 | 180 | 220 |
| | | 5Вт | 38 | 60 | 76 | 120 | 180 | 220 |
| | | 7Вт | 38 | 60 | 76 | 120 | 160 | 200 |
| | | 10Вт | 38 | 60 | 76 | 120 | 160 | 200 |
| | | 15Вт | 28 | 44 | 56 | 88 | 160 | 200 |
| Люмінесцентні трубки | Т5 одинарні не компенсовані | 15Вт | 13 | 20 | 19 | 30 | 70 | 100 |
| | | 18Вт | 13 | 20 | 19 | 30 | 70 | 100 |
| | | 20Вт | 12 | 19 | 19 | 30 | 70 | 100 |
| | | 36Вт | 12 | 15 | 17 | 28 | 60 | 90 |
| | | 40Вт | 10 | 13 | 16 | 26 | 60 | 90 |
| | | 42Вт | 9 | 12 | 15 | 24 | 55 | 83 |
| | | 58Вт | 7 | 9 | 10 | 17 | 35 | 56 |
| | | 65Вт | 6 | 8 | 10 | 17 | 35 | 56 |
| | | 80Вт | 5 | 7 | 9 | 15 | 30 | 48 |
| | | 115Вт | 4 | 5 | 6 | 10 | 20 | 32 |
| | | 140Вт | 3 | 5 | 6 | 10 | 16 | 26 |
| Люмінесцентні трубки | Т5 одинарні паралельно компенсовані | 15Вт | 7 | 11 | 12 | 20 | 36 | 57 |
| | | 18Вт | 7 | 11 | 12 | 20 | 36 | 57 |
| | | 20Вт | 7 | 11 | 12 | 20 | 36 | 57 |
| | | 36Вт | 7 | 11 | 12 | 20 | 34 | 53 |
| | | 40Вт | 7 | 11 | 12 | 20 | 29 | 45 |
| | | 42Вт | 7 | 11 | 12 | 20 | 29 | 45 |
| | | 58Вт | 6 | 10 | 9 | 15 | 27 | 42 |
| | | 65Вт | 6 | 10 | 9 | 15 | 27 | 42 |
| | | 80Вт | 6 | 10 | 9 | 15 | 27 | 42 |
| | | 115Вт | 6 | 10 | 9 | 15 | 25 | 39 |
| | | Люмінесцентні трубки | Т5 подвійні не компенсовані | 2 x 18Вт | 13 | 20 | 25 | 40 |
| 2 x 20Вт | 12 | | | 19 | 24 | 38 | 50 | 78 |
| 2 x 36Вт | 12 | | | 15 | 19 | 30 | 44 | 69 |
| 2 x 40Вт | 10 | | | 13 | 16 | 26 | 40 | 63 |
| 2 x 42Вт | 9 | | | 12 | 15 | 24 | 40 | 63 |
| 2 x 58Вт | 7 | | | 9 | 11 | 18 | 27 | 42 |
| 2 x 65Вт | 6 | | | 8 | 10 | 16 | 27 | 42 |
| 2 x 80Вт | 5 | | | 7 | 8 | 14 | 22 | 35 |
| Люмінесцентні трубки | Т5 подвійні паралельно компенсовані | 2 x 18Вт | 7 | 11 | 14 | 22 | 34 | 53 |
| | | 2 x 20Вт | 7 | 11 | 14 | 22 | 29 | 45 |
| | | 2 x 36Вт | 6 | 10 | 12 | 20 | 27 | 42 |
| | | 2 x 40Вт | 6 | 10 | 12 | 20 | 27 | 42 |
| | | 2 x 42Вт | 6 | 10 | 12 | 20 | 27 | 42 |
| | | 2 x 58Вт | 6 | 10 | 12 | 20 | 25 | 39 |
| | | 2 x 65Вт | 5 | 7 | 8 | 14 | 23 | 36 |
| | | 2 x 80Вт | 5 | 7 | 8 | 14 | 20 | 31 |
| Люмінесцентні трубки | Т5 одинарні з електронним баластом | 15Вт | 7 | 11 | 14 | 22 | 36 | 57 |
| | | 18Вт | 7 | 11 | 14 | 22 | 36 | 57 |
| | | 20Вт | 7 | 11 | 14 | 22 | 36 | 57 |
| | | 36Вт | 7 | 11 | 14 | 22 | 34 | 53 |
| | | 40Вт | 7 | 11 | 14 | 22 | 29 | 45 |
| | | 42Вт | 7 | 11 | 14 | 22 | 29 | 45 |
| | | 58Вт | 6 | 10 | 12 | 20 | 27 | 42 |
| | | 65Вт | 6 | 10 | 12 | 20 | 27 | 42 |
| | | 80Вт | 6 | 10 | 12 | 20 | 27 | 42 |
| 115Вт | 6 | 10 | 12 | 20 | 25 | 39 | | |

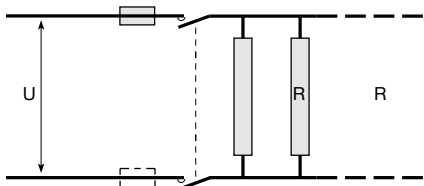
Продовження таблиці вибору для освітлювальних навантажень

| Тип лампи | Тип живлення лампи | Потужність лампи | Контактор 16А | Контактор 25А | Контактор 16А + | Контактор 25А + | Контактор 40А | Контактор 63А |
|----------------------|--|------------------|---|---------------|-----------------|-----------------|---------------|---------------|
| Люмінесцентні трубки | Т5 подвійні з електронним баластом | 2 x 18Вт | 7 | 11 | 14 | 22 | 34 | 53 |
| | | 2 x 20Вт | 7 | 11 | 14 | 22 | 29 | 45 |
| | | 2 x 36Вт | 6 | 10 | 12 | 20 | 27 | 42 |
| | | 2 x 40Вт | 6 | 10 | 12 | 20 | 27 | 42 |
| | | 2 x 42Вт | 6 | 10 | 12 | 20 | 27 | 42 |
| | | 2 x 58Вт | 6 | 10 | 12 | 20 | 25 | 39 |
| | | 2 x 65Вт | 5 | 7 | 8 | 14 | 23 | 36 |
| | | 2 x 80Вт | 5 | 7 | 8 | 14 | 20 | 31 |
| Газорозрядні | 3 пари ртуті високого тиску не компенсовані | 50Вт | 9 | 14 | 17 | 28 | 32 | 50 |
| | | 80Вт | 6 | 9 | 11 | 18 | 24 | 37 |
| | | 125Вт | 3 | 5 | 6 | 10 | 18 | 28 |
| | | 250Вт | 2 | 3 | 3 | 6 | 10 | 15 |
| | | 400Вт | 1 | 1 | 1 | 2 | 6 | 9 |
| | | 700Вт | 0 | 0 | 0 | 0 | 4 | 5 |
| | | Газорозрядні | 3 пари ртуті високого тиску паралельно компенсовані | 50Вт | 7 | 11 | 14 | 22 |
| 80Вт | 5 | | | 8 | 10 | 16 | 22 | 34 |
| 125Вт | 3 | | | 5 | 6 | 10 | 15 | 23 |
| 250Вт | 2 | | | 3 | 3 | 6 | 9 | 14 |
| 400Вт | 1 | | | 1 | 1 | 2 | 5 | 8 |
| 700Вт | 0 | | | 0 | 0 | 0 | 3 | 5 |
| 1000Вт | 0 | | | 0 | 0 | 0 | 2 | 3 |
| Газорозрядні | Натрієві низького тиску не компенсовані | 18Вт | 8 | 10 | 8 | 12 | 17 | 23 |
| | | 35Вт | 4 | 6 | 7 | 9 | 14 | 20 |
| | | 55Вт | 3 | 6 | 7 | 9 | 14 | 20 |
| | | 90Вт | 2 | 4 | 5 | 6 | 9 | 14 |
| | | 135Вт | 1 | 3 | 3 | 4 | 6 | 8 |
| | | 180Вт | 1 | 2 | 2 | 4 | 6 | 8 |
| Газорозрядні | Натрієві низького тиску паралельно компенсовані | 18Вт | 5 | 7 | 5 | 8 | 12 | 24 |
| | | 35Вт | 4 | 6 | 4 | 7 | 10 | 23 |
| | | 55Вт | 3 | 5 | 3 | 5 | 10 | 19 |
| | | 90Вт | 2 | 3 | 3 | 4 | 8 | 16 |
| | | 135Вт | 1 | 2 | 1 | 2 | 5 | 7 |
| | | 180Вт | 1 | 2 | 1 | 2 | 5 | 6 |
| Газорозрядні | Натрієві високого тиску не компенсовані | 35Вт | 11 | 14 | 15 | 24 | 30 | 50 |
| | | 50Вт | 9 | 12 | 10 | 15 | 22 | 34 |
| | | 70Вт | 8 | 9 | 8 | 12 | 18 | 28 |
| | | 110Вт | 6 | 8 | 6 | 10 | 14 | 22 |
| | | 150Вт | 4 | 7 | 5 | 8 | 10 | 16 |
| | | 250Вт | 2 | 4 | 3 | 5 | 6 | 10 |
| | | 400Вт | 0 | 1 | 1 | 2 | 4 | 6 |
| | | 1000Вт | 0 | 1 | 1 | 1 | 2 | 3 |
| Газорозрядні | Натрієві високого тиску з електронним баластом або паралельно компенсовані | 35Вт | 6 | 9 | 11 | 18 | 31 | 50 |
| | | 50Вт | 6 | 9 | 11 | 18 | 22 | 35 |
| | | 70Вт | 4 | 6 | 7 | 12 | 16 | 25 |
| | | 110Вт | 3 | 5 | 6 | 8 | 13 | 21 |
| | | 150Вт | 3 | 5 | 4 | 6 | 8 | 13 |
| | | 250Вт | 2 | 3 | 3 | 4 | 7 | 11 |
| | | 400Вт | 1 | 1 | 1 | 2 | 5 | 8 |
| | | 1000Вт | 0 | 0 | 0 | 1 | 2 | 3 |
| Газорозрядні | Металогалогенові лампи не компенсовані | 35Вт | 12 | 24 | 19 | 30 | 42 | 55 |
| | | 70Вт | 10 | 15 | 12 | 17 | 26 | 36 |
| | | 150Вт | 6 | 7 | 8 | 12 | 14 | 20 |
| | | 250Вт | 3 | 5 | 5 | 8 | 9 | 14 |
| | | 400Вт | 1 | 2 | 2 | 4 | 6 | 9 |
| | | 1000Вт | 0 | 0 | 0 | 0 | 3 | 5 |
| Газорозрядні | Металогалогенові лампи з електронним баластом або паралельно компенсовані | 35Вт | 6 | 10 | 12 | 18 | 22 | 39 |
| | | 70Вт | 5 | 8 | 10 | 13 | 22 | 39 |
| | | 150Вт | 3 | 5 | 6 | 8 | 12 | 22 |
| | | 250Вт | 3 | 5 | 6 | 7 | 9 | 16 |
| | | 400Вт | 1 | 1 | 1 | 2 | 5 | 7 |
| | | 1000Вт | 0 | 0 | 0 | 1 | 2 | 3 |

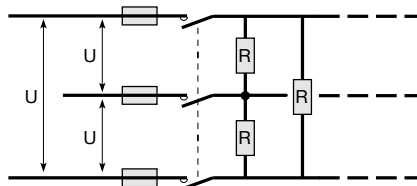
Комутація електронагрівальних приладів

На схемах показані опори електронагрівачів, інфрачервоних випромінювачів, конвекторів і т.д.

Однофазні, 230 В



Трифазні, 400 В



| Кількість спрацьовувань під навантаженням | Макс. потужність* в кВт | | 100 000 | 150 000 | 200 000 | 500 000 | 1 000 000 |
|---|-------------------------|------|---------|---------|---------|---------|-----------|
| | | | 230 В | 16 А | 3,0 | 2,5 | 1,9 |
| | | 25 А | 4,6 | 4,0 | 3,0 | 1,3 | 1,0 |
| | | 40 А | 7,3 | 6,3 | 4,7 | 2,2 | 1,6 |
| | | 63 А | 11,6 | 10,0 | 7,5 | 3,5 | 2,5 |
| | 400 В | 16 А | 8,9 | 8,0 | 5,8 | 2,8 | 2,0 |
| | | 25 А | 13,8 | 12,0 | 8,6 | 4,3 | 3,0 |
| | | 40 А | 22,0 | 18,5 | 14,3 | 6,3 | 5,0 |
| | | 63 А | 35,0 | 30,0 | 22,6 | 10,2 | 7,6 |

* Максимальна потужність на фазу при 3-фазному режимі відповідає величинам з таблиці, поділений на 3.

Приклад вибору контактора

При використанні обігрівача 200 днів в році, при 100 перемикачів в день (замикання і розмикання вважаються окремими перемикачними) очікуваний термін служби складає 10 років.

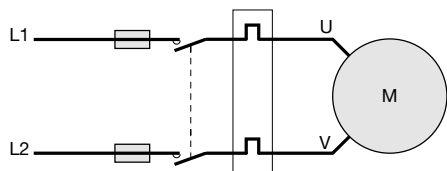
Розрахунок: $200 \times 100 \times 10 = 200\,000$

Відповідно до цього, а також в залежності від схеми підключення, може бути обраний контактор 40 А, 230 В для комутації навантаження в 4,7 кВт, або контактор 16 А, 400 В, з навантаженням до 5,8 кВт.

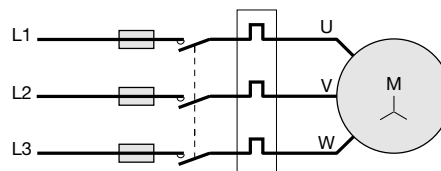
Комутація індуктивних навантажень

Підключення стандартного електродвигуна з короткозамкненим ротором

Однофазний, 230 В



Трифазний, 400 В



| Макс. потужність в кВт | Однофазний компенсаторний 230 В | Трифазний (Кат. АС3) 400 В | Вибір контактора в залежності від схеми з'єднань | |
|------------------------|---------------------------------|----------------------------|--|-----------------|
| | | | 2-провідні | 3-провідні |
| | 0,8 | | 2-полюсний 25 А | |
| | 2,6 | | 2-полюсний 40 А | |
| | | 2,6 | | 3-полюсний 25 А |
| | | 7,8 | | 3-полюсний 40 А |
| | | 10,0 | | 3-полюсний 63 А |

Вплив температури під час роботи:

Температурний коефіцієнт при T від 40° C до 50° C: 0,9

Приклад: Електронагрівач з конвектором

Максимальне навантаження для ESC225 - 4,6 кВт при строці служби 100000 перемикачів і температурі менше 40° C.

У діапазоні 40° C і 50° C допустиме навантаження складає

$4,6 \times 0,9 = 4,14$ кВт.

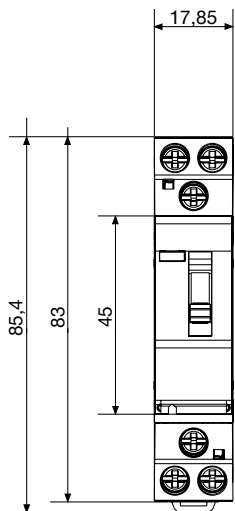
Інструкції з монтажу:

При використанні декількох контакторів або реле в один ряд, з метою зменшення взаємного температурного впливу, рекомендується встановлювати між ними проставлення для відводу тепла LZ060 шириною 1/2 модуля.

Габаритні і установочні розміри

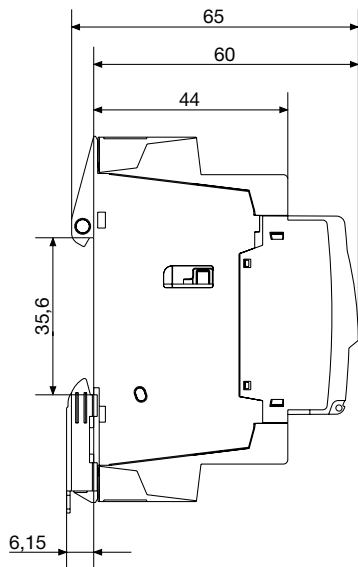
1 модуль ширини (PLE)

Вид зпереду



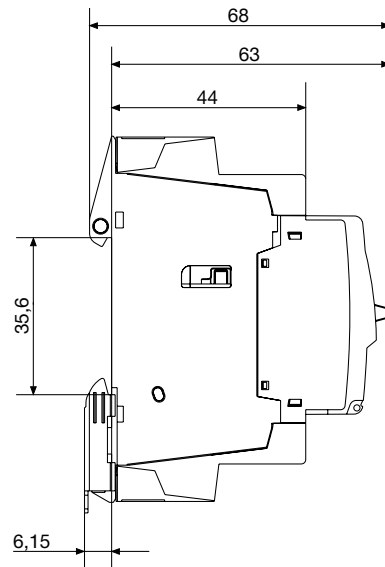
Вид збоку

без важеля управління



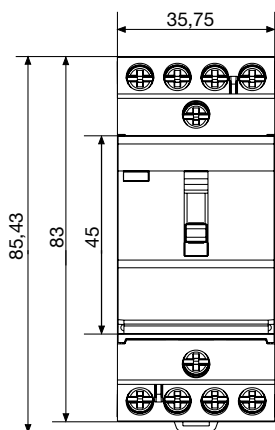
Вид збоку

с ручним управлінням



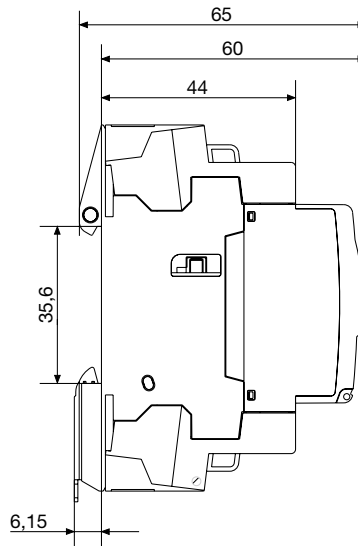
2 модуля ширини (PLE)

Вид зпереду



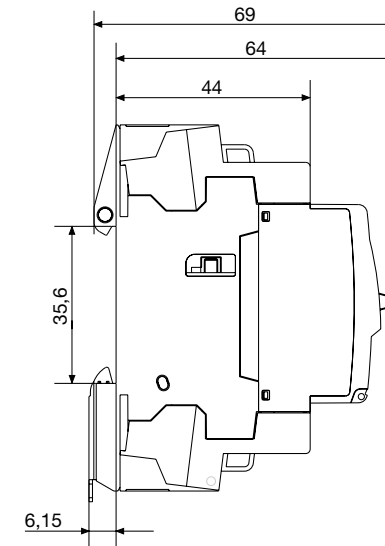
Вид збоку

без важеля управління



Вид збоку

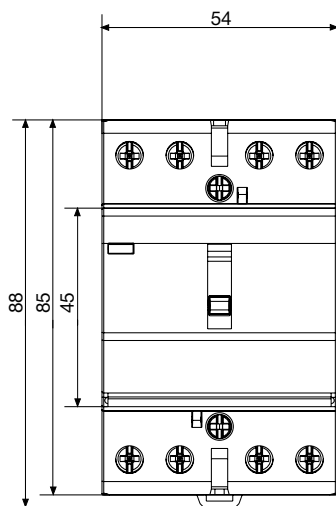
с ручним управлінням



Габаритні і установочні розміри

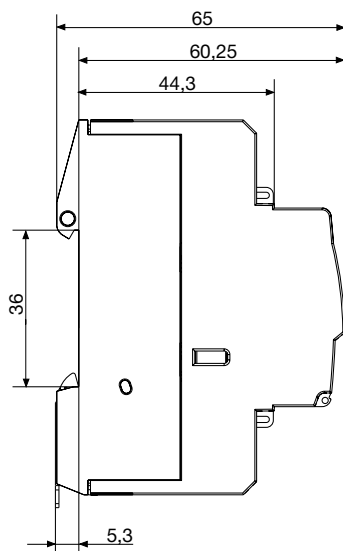
3 модуля ширини (PLE)

Вид зпереду



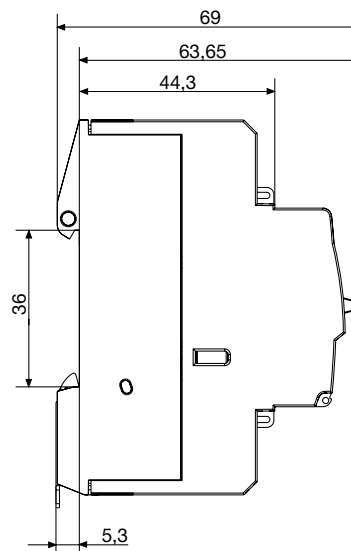
Вид збоку

без важеля управління



Вид збоку

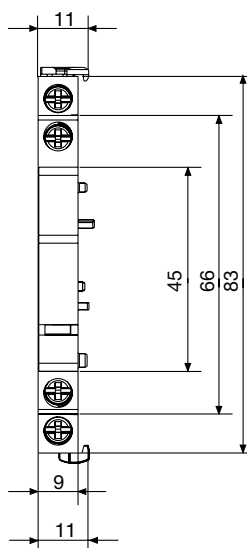
с ручним управлінням



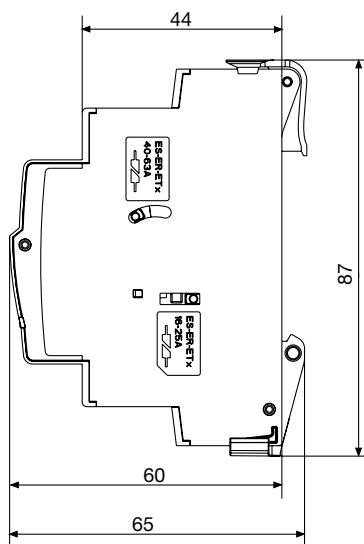
ESC080

1/2 модуля ширини (PLE)

Вид зпереду

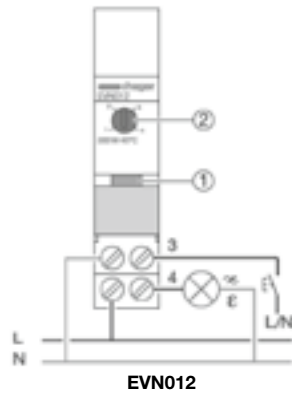
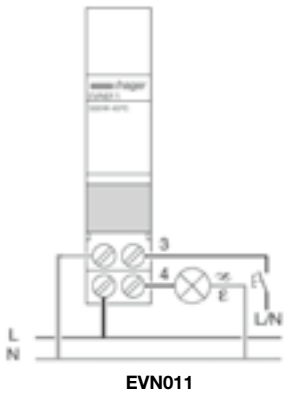


Вид збоку



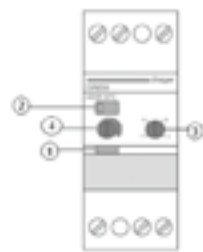
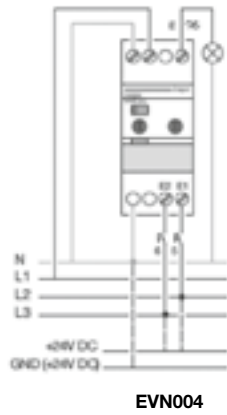
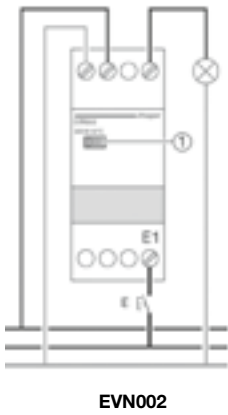
| Артикул | EVN011 | EVN012 | EVN002 | EVN004 |
|--|---|---------------------------------------|--------------|--|
| Ном. напруга живлення | 230В 50/60Гц | | | |
| Ширина в модулях 17,5 мм | 1М | 1М | 2М | 2М |
| Споживання енергії без навантаження | 0,2 Вт | 0,2 Вт | 0,2 Вт | 0,2 Вт |
| Макс. споживання енергії з навантаженням | 2,1 Вт | 2,1 Вт | 4,5 Вт | 4,5 Вт |
| | Регульована потужність при температурі + 45 ° C | | | |
| Лампи розжарювання | 300Вт | 300Вт | 500Вт | 500Вт |
| Галогенові 230В (в т. ч. енергозберігаючі) | 300Вт | 300Вт | 500Вт | 500Вт |
| Галогенові низьковольтні індуктивні | 300Вт | 300Вт | 500Вт | 500Вт |
| Реактивні електронні трансформатори | 300Вт | 300Вт | 500Вт | 500Вт |
| Дворежимні трансформатори | 300Вт | 300Вт | 500Вт | 500Вт |
| Регульовані компактні люмінесцентні (CFL) | 60Вт | 60Вт | 100Вт | 100Вт |
| Не регульовані CFL (увімкнуті / вимкнуті) | Не сумісний | Не сумісний | Не сумісний | Не сумісний |
| Регульовані світлодіодні лампи 230В (LED) | 60Вт | 60Вт | 100Вт | 100Вт |
| | Регульована потужність при температурі +35°C | | | |
| Номинальна потужність при 35 ° C (традиційні навантаження) | 350Вт | 350Вт | 550Вт | 550Вт |
| Номинальна потужність при 35 ° C (регульовані CFL і LED) | 80Вт | 80Вт | 120Вт | 120Вт |
| | Функції управління та особливості | | | |
| Функція вивчення навантаження | так | так | так | так |
| Дистанційне керування (Увімкнуті / Вимкнуті / Регулювання) | N/L Кнопкою | N/L Кнопкою (можлива підсвітка) | L Кнопкою | 24-230В AC 24-100DC (230В AC кнопка з підсвіткою) |
| Макс. відстань кнопка / світлорегулятор | 50 м | | | |
| Виклик світлових сцен | ні | | | 24-230В AC 24-100DC (230В AC кнопка з підсвіткою) |
| Кнопка регулювання на приладі | ні | ні | так | так |
| Ручне встановлення режиму управління | ні | так | ні | так |
| Установка швидкості регулювання (сценова функція) | ні | | | так |
| Функція: Нічне освітлення | ні | так | ні | так |
| Функція: Сон | ні | так | ні | так |
| Функція: 100% | ні | так | ні | так |
| Функція: Сцена | ні | | | так |
| Функція: Тимчасова Сцена | ні | | | так |
| Вбудований захист від струмів КЗ | електронний | | | |
| Вбудований захист від перегріву | електронний | | | |
| Переріз проводів приєднання | від 1,5 до 6 мм ² | | | |
| Робоча температура навколишнього середовища | від -10°C до +45°C | | | |

Схеми електричних з'єднань світлорегуляторів EVN



- 1 - Кнопка налаштування з кольоровою індикацією
- 2 - Селектор функцій

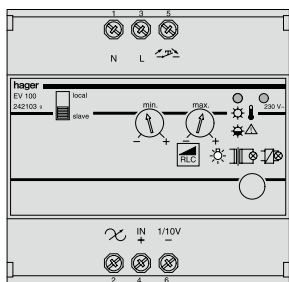
Для підключення навантажень і кнопок використовувати однакову фазу



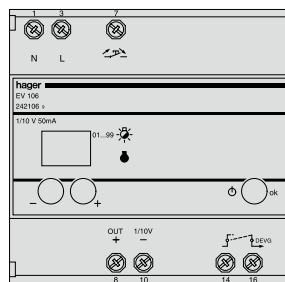
- 1 - Кнопка налаштування з кольоровою індикацією
- 2 - Кнопка регулювання і індикації стану навантаження
- 3 - Селектор функцій
- 4 - Потенціометр часової затримки

1 - Кнопка регулювання з індикацією стану навантаження

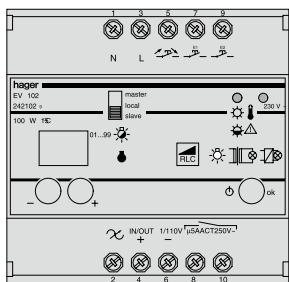
Дистанційний регулятор освітлення, 1000 Вт, EV100



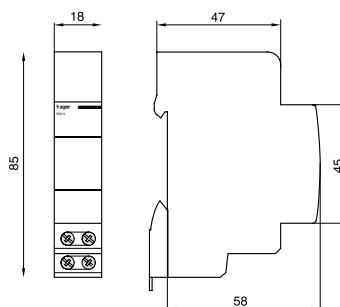
Прилад дистанційного керування EV106



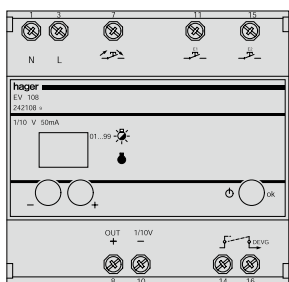
Дистанційний регулятор освітлення, 1000 Вт, EV102



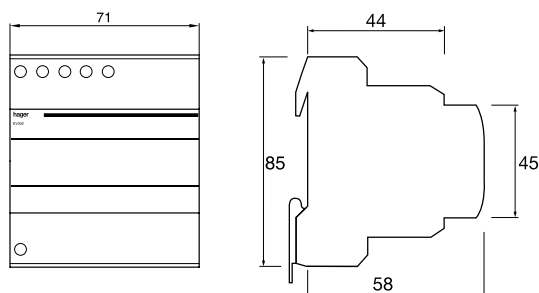
Креслення з зазначеними розмірами
Дистанційні регулятори освітлення EVN011 і EVN012



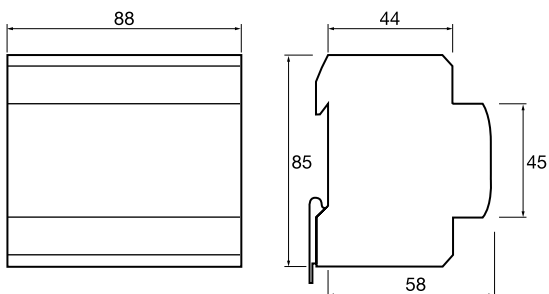
Прилад дистанційного керування EV108



Дистанційні регулятори освітлення EV106 і EV108



Дистанційні регулятори освітлення EV100 і EV102



Режим регулювання сили світла

ВКЛЮЧЕННЯ / ВИКЛЮЧЕННЯ Здійснюються за допомогою короткочасного натискання кнопки (працює як дистанційний вимикач). Включення відбувається на останньому визначеному рівні освітлення.

ЗМІНА ЯСКРАВОСТІ Здійснюється за допомогою тривалого натискання кнопки. При натиснутій кнопці відбувається зміна освітлення до максимального або мінімального значення. При повторному тривалому натисканні кнопки знак зміни освітлення змінюється на протилежний.

Функції

| | EV100 | EV102 | EV106 | EV108 | |
|---|-------|-------|-------|-------|--|
| Індикація напруги живлення | • | • | | | Червоний світлодіод; світиться при поданій напрузі мережі |
| Безшумний | • | • | | | Особливо незначне створення шуму при регулюванні освітлення Вбудована електронна схема захисту від перегріву. Потужність, а відповідно і освітленість, автоматично знижується |
| Захист від перегріву | • | • | | | Вбудована електронна схема захисту від перегріву. Потужність, а відповідно і освітленість, автоматично знижується |
| Індикація перегріву | • | • | | | Червоний світлодіод; світиться при спрацьовуванні теплового блокування |
| Захист від короткого замикання | • | • | | | Вбудована електронна схема захисту, що самовідновлюється. При короткому замиканні навантаження відключає вихід на час несправності |
| Функція пам'яті | • | • | • | • | У разі відключення або перебоїв в мережі запам'ятовується остання установка освітлення. Повторне включення здійснюється з запам'ятованим значенням. |
| Функція плавного пуску | • | • | | | Управляє регулюванням освітлення при включенні. Це продовжує термін служби підключених ламп |
| Вихід схеми | • | • | • | | Для індикації стану або для включення навантаження (EVG). (При вихідній напрузі > 0 контакт замкнений, при рівній нулю - контакт розімкнений) |
| Індивідуальний режим роботи | • | • | | | Встановлення значення освітлення для окремого регулятора за допомогою підключених кнопок або регулювальної ручки на приладі |
| Режим роботи в системі основний (вихід 1-10 В) | • | • | • | | Керуючий прилад для роботи з декількома регуляторами освітлення або пристроями EVG через інтерфейс 1-10 В |
| підлеглий (вихід 1-10 В) | • | • | | | Значення освітлення встановлюється за допомогою інтерфейсу 1-10 В |
| Входи для виклику світлових сцен | • | | • | | EV102 і EV108 - два входи |
| Управління сценою | • | | • | | Виклик значення освітлення (наприклад, кнопка). Поки вхід сцени закритий, не можна проводити звичайне регулювання освітлення. Після відкриття зберігається значення освітлення, яке ви запросили |
| Примусове управління | • | | • | | Виклик значення освітлення (наприклад, вимикач). Поки вхід сцени закритий, не можна проводити звичайне регулювання освітлення. Після відкриття встановлюється попереднє значення освітлення |
| Струм спокою | • | • | • | • | Кнопки регулювання освітлення можуть бути забезпечені лампами розжарювання (5 мА) |
| Установки | | | | | |
| Регулювання освітлення на приладі | • | • | • | • | Кнопка управління на приладі для регулювання освітлення |
| Селекторний перемикач режиму роботи | • | • | | | EV100: Індивідуальний або внутрішньосистемний режим роботи, підлеглий. EV102: Індивідуальний, внутрішньосистемний основний або внутрішньосистемний підлеглий режим роботи |
| Потенціометр обмеження діапазону плавного регулювання освітлення | • | | | | Мінімальне і максимальне значення регулювання освітлення можуть бути встановлені за допомогою потенціометра |
| Дисплей обмеження діапазону плавного регулювання освітлення | • | • | • | | Мінімальне і максимальне значення регулювання освітлення можуть бути встановлені за допомогою дисплея |
| Швидкість плавного регулювання освітлення | • | • | • | | Можна встановити Час, потрібний для регулювання, можна встановити в межах від 0 до 100% |
| Швидкість зменшення освітлення | • | • | • | | При включенні регулятора освітлення встановлюється останнє значення освітлення (функція пам'яті). Можна задати час зменшення освітлення від 0 до 100%. |
| Швидкість посилення освітлення | • | • | • | | Може бути встановлено час посилення освітлення від 0 до 100% |
| Швидкість плавного регулювання освітлення за запитом сцени | • | | • | | Встановлюється час, необхідний для регулювання від 0 до 100% |
| Вибір примусового регулювання або за запитом сцени | • | | • | | Вибір може здійснюватися окремо для кожного входу |
| Значення освітлення для примусового регулювання або за запитом сцени | • | | • | | Можуть бути встановлені значення від 0 до 99% |

Необхідно вибрати тип плавного регулятора або керуючого приладу

Які лампи можна регулювати плавно?

Як велика потужність, піддається плавному регулюванню?

Чи потрібно монтувати управління світлом сцени?

Таблиця вибору дистанційних регуляторів освітлення

| Тип ламп | Індивідуальний режим роботи, Вт | | | | | | | Внутрішньосистемний режим роботи | |
|---|---------------------------------|------|----------------|-------------------|----------------|-------|--------|----------------------------------|--|
| | 0 W | 20 W | 60 W | 100 W | 300 W | 600 W | 1000 W | 30 x 1 кВт | |
| Лампи розжарювання і високовольтні галогенові лампи | | | EVN011, EVN012 | EVN002, EVN004 | | | | EV102 + x EV100 або EV102 | |
| Низьковольтні галогенові лампи зі звичайним трансформатором * | | | EVN002, EVN004 | EV100, EVN004 | EVN011, EVN012 | | | EV102 + x EV100 або EV102 | |
| Низьковольтні галогенові лампи з електронним, первинно регульованим трансформатором * | | | EVN002, EVN004 | EV100, oder EV102 | EV100, EV102 | | | EV102 + x EV100 або EV102 | |

* У разі використання електронних трансформаторів слід брати до уваги вказівки виробника

Приклад вибору керуючих приладів

| Тип ламп | Кількість керованих попередньо включених приладів | | | | | | | | | | |
|--|--|--------------------|-------|-----------------|--------|-------------------------|-------------|-----------------------------|---------|------------------------------|-----------------------------------|
| Низьковольтні галогенові лампи з електронним трансформатором, що мають 1-10 В- роз'єм | EV106 / EV108 Кількість попередньо включених приладів обмежена. Вона впливає з параметрів підключення використовуваних типів приладів і можливості падіння струму або підключеної потужності керуючого приладу. | | | | | | | | | | |
| Низьковольтні галогенові лампи з електронним, попередньо включеним приладом, що має 1-10 В- роз'єм | <p>Приклад: використовуваний тип, наприклад, для LL 2 x 36 Вт</p> <table border="0"> <tr> <td>Потужність системи</td> <td>71 Вт</td> </tr> <tr> <td>Мережевий струм</td> <td>0,31 А</td> </tr> <tr> <td>Струм мережі управління</td> <td>1-10 В 1 мА</td> </tr> <tr> <td>Допустимий струм управління</td> <td>≤ 50 мА</td> </tr> <tr> <td>Потужність/струм перемикання</td> <td>2.300 Вт / 16 А, змін., однофазн.</td> </tr> </table> <p>Кількість = $\frac{\text{Допустимий струм управління}}{\text{Струм управління}} = \frac{50\text{мА}}{1\text{ мА}} = 50$</p> <p>Отже, можна управляти 50 попередньо включеними приладами даного типу.</p> <p>Якщо ці прилади в вимкненому стані не повинні перебувати під напругою (потрібно врахувати вказівки виробника приладів), то додатково слід врахувати загальну потужність або споживаний мережевий струм:</p> $\text{Кількість} = \frac{\text{Мережевий струм}}{\text{Мережевий струм}} \text{ або } \frac{\text{Потужність перемикання}}{\text{Потужність системи}} = \frac{2300\text{ Вт}}{71\text{ Вт}} = 32$ <p>Максимальне число регульованих попередньо включених приладів виявляється тоді меншим з двох значень, в даному випадку - 32!</p> | Потужність системи | 71 Вт | Мережевий струм | 0,31 А | Струм мережі управління | 1-10 В 1 мА | Допустимий струм управління | ≤ 50 мА | Потужність/струм перемикання | 2.300 Вт / 16 А, змін., однофазн. |
| Потужність системи | 71 Вт | | | | | | | | | | |
| Мережевий струм | 0,31 А | | | | | | | | | | |
| Струм мережі управління | 1-10 В 1 мА | | | | | | | | | | |
| Допустимий струм управління | ≤ 50 мА | | | | | | | | | | |
| Потужність/струм перемикання | 2.300 Вт / 16 А, змін., однофазн. | | | | | | | | | | |

Застосування у внутрішньосистемному режимі роботи

| | |
|-----------------------|--|
| Збільшення потужності | <p>Прилад дистанційного керування EV106 або EV108 і дистанційний регулятор освітлення EV100 / EV102</p> <p>Приклад: Загальна потужність регульованих ламп дорівнює 8,6 кВт необхідні прилади: 1 x EV106 і 9 x EV100 = 9 кВт або 9 x EV102 = 9 кВт або 1 x EV102 + 8 x EV100</p> |
|-----------------------|--|

Режим регулювання сили світла

| Технічні характеристики | EV100 | EV102 |
|---|---|--|
| Дистанційні регулятори освітлення | | |
| Розміри (Мод. Ширини 17,5 мм) | 5 | 5 |
| Розрахункова напруга | 230 В AC (+ 10%/-15%), 50 HZ | |
| Потужність втрат при номінальному навантаженні, Вт | 15 | 15 |
| Принцип регулювання освітлення | Автоматичне розпізнавання навантаження (фазове відсічення або управління по задньому фронту) Імпульсно-фазовий управління по задньому фронту | |
| Вид навантаження, Вт | | |
| Лампи розжарювання 230 В- | 20 ... 1000Вт при 45°C | |
| Галогенові лампи | 20 ... 1000Вт при 45°C | |
| Низьковольтні галогенові лампи зі звичайним трансформатором | 20 ... 1000ВА при 45°C | |
| Низьковольтні галогенові лампи з первинним регульованим електронним трансформатором | 20 ... 1000ВА при 45°C | |
| Дисплей для індикації параметрів і освітленості | ні | так 0... 99 % |
| Вихід схеми / Індикація стану сцени | ні | так- 1 н.в. -5 А 230 В AC1 12 В DC min -100 mA |
| Роз'єм системи (SELV) підлеглий (ВХІД 1 - 10 В; активний, джерело струму) | так (регулюється за допомогою потенціометра: 100кОм, 200 мВт, логарифмічним або 10-вольтним приладом виходу) | |
| Основний (ВХІД 1 - 10 В; пасивний, вихід струму) | ні | так (додатково до виходу регулятора освітлення є роз'єм 1 - 10 В; макс. 50 мА, тобто 30 EV100 або EV102) |
| Кнопкове дистанційне керування | так | |
| Освітлені кнопки регулятора освітлення | так до струму спокою 5 мА | |
| Регулювання освітлення і вмикання / вимикання на приладі | 1 кнопка. Тривалий натиск кнопки-регулювання; короткий натиск вкл/викл | 3 кнопки: 1 - посилення освітлення 1 - послаблення 1-вкл/викл |
| Входи для запиту освітлення | ні | 2 x 230 В AC |
| Сцена / Примусове регулювання | ні | 2 сцени або 3-х примусове регулювання; встановлюються на приладі; освітленість встановлюється на приладі 0 - 99% |
| Швидкість зменшення освітлення (в разі сцени і примусового регулювання) | Відсутнє | Встановлюється 0 - 100% 1 с до 99 хв і 59 с |
| Обмеження діапазону регулювання освітлення | - | 0... 99 % |
| Швидкість регулювання освітлення Звичайне регулювання (0 - 100%) | - | Встановлюється 4 с до 99 хв |
| Час зменшення освітлення (0 - 100%) | - | Встановлюється 4 с до 99 хв |
| Час посилення освітлення (0 - 100%) | - | Встановлюється 4 с до 99 хв |

| | | |
|---|---|-------|
| Технічні характеристики Дистанційні регулятори освітлення | Артикул | |
| | EV100 | EV102 |
| Функції пам'яті | так | |
| Програми | так | |
| Блокування перегріву | електронне | |
| Захист від короткого замикання | електронний | |
| Підключення багатожильний одножильний | Утоплені клеми 1 - 6 мм ² 1,5 - 10 мм ² | |
| Довжина проводів Вхід кнопочного пульта Кабель управління 1-10В | максимум, 50 м максимум, 50 м | |
| Температура навколишнього середовища Температура зберігання Робоча температура | -20°C до +70°C -5°C до +40°C | |

Правила техніки безпеки до регуляторів освітлення EVN011, EVN012, EVN002, EV100, EV102:

- Регулятори освітлення не придатні для регулювання електронним чином керованих приладів (EVG баластів).
- Слід враховувати втрати в трансформаторі близько 20% в разі застосування звичайних трансформаторів. застосовуваний трансформатор не повинен працювати з навантаженням менше 75% його номінальної навантаження.
- У випадку електронних трансформаторів втрати становлять близько 5%
- Необхідно враховувати вказівки виробників світильників!
- Звертайте увагу на робочу температуру. Регулятор слід монтувати в нижній частині розподільного щита.

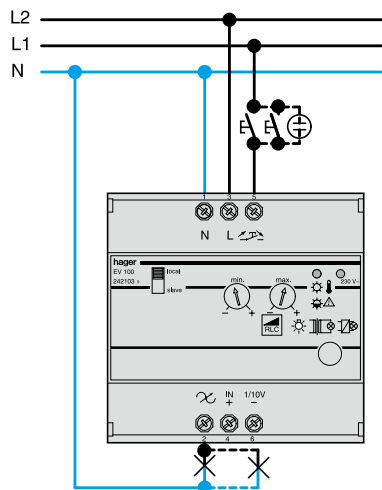
Скорочення:

- KTR - звичайний трансформатор
- DETR - первинно регульований електронний трансформатор
- EVG - електронний баласт навантаження (ПА)

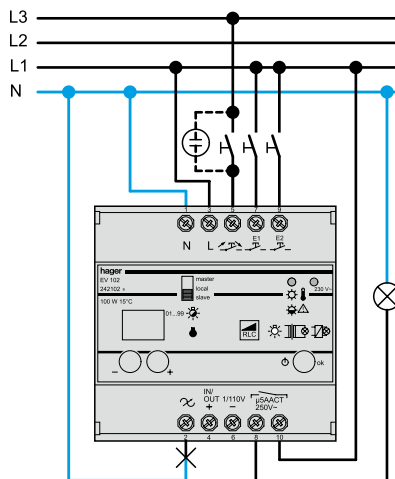
| | | |
|--|---|---|
| Технічні характеристики Керуючий прилад | Артикул | |
| | EV106 | EV108 |
| Розміри (модуль 17, 5 мм) | 4 модуля в ширину на DIN р. | |
| Розрахункова напруга | 230 В, змін., (+10%/-15%), 50 Гц | |
| Потужність втрат | 3 Вт | |
| Роз'єм системи | Основний (ВИХІД 1-10 В; пасивний, витік струму; макс. 50 мА, тобто 30 EV100 або EV102) | |
| Дисплей для індикації параметрів і освітленості | так 0 - 99 % | |
| Вихід схеми / індикація стану схеми | так 1НВ, до 10 А Регульоване значення на виході: 0% -> контакт розімкнений > 0% -> контакт замкнутий | |
| Кнопочне дистанційне керування | так | |
| Підсвічування кнопок | так, до струму спокою 5 мА | |
| Регулювання і вмикання / вимикання на приладі | 3 кнопки 1 кнопка посилити освітлення 1 кнопка зменшити освітлення 1 кнопка вкл / вилк | |
| Сцена / Примусове регулювання | ні | 2 сцени або 3 примусове регулювання на приладі. Освітленість встановлюється на приладі |

| | | |
|---|---|------------------------------------|
| Технічні характеристики Керуючий прилад | Артикул | |
| | EV106 | EV108 |
| Обмеження діапазону регулювання | так за допомогою дисплея мін. 1 - 49% макс. 51 - 99% | |
| Швидкість регулювання Звичайна швидкість | Задається 0 - 100 % 4 - 99 с | |
| Запит сцени / примусове значення | відсутній | входи 230 В |
| Час посилення і зменшення освітленості для запиту сцени і примусового значення | | Задається 0 - 100 % 4 - 99 с |
| Функція пам'яті | так | так |
| Програми | так | так |
| Підключення багатожильний одножильний | Утоплені клеми 1 - 6 мм ² 1,5 - 10 мм ² | |
| Довжина проводів Вхід кнопочного пульта Кабель управління 1-10В | макс. 50 м макс. 50 м | |
| Температура навколишнього середовища Температура зберігання Робоча температура | -20°C до +60°C -10°C до +45°C | |

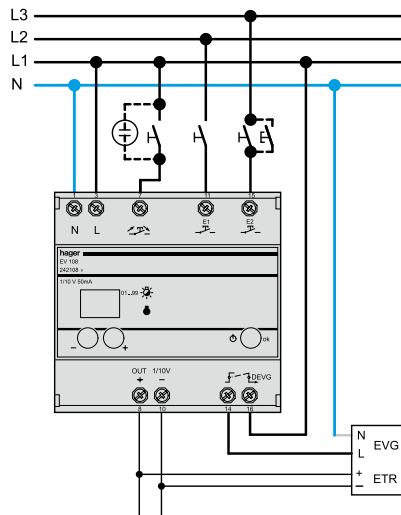
Дистанційний регулятор освітлення EV100



Дистанційний регулятор освітлення EV102



Прилад дистанційного керування EV106



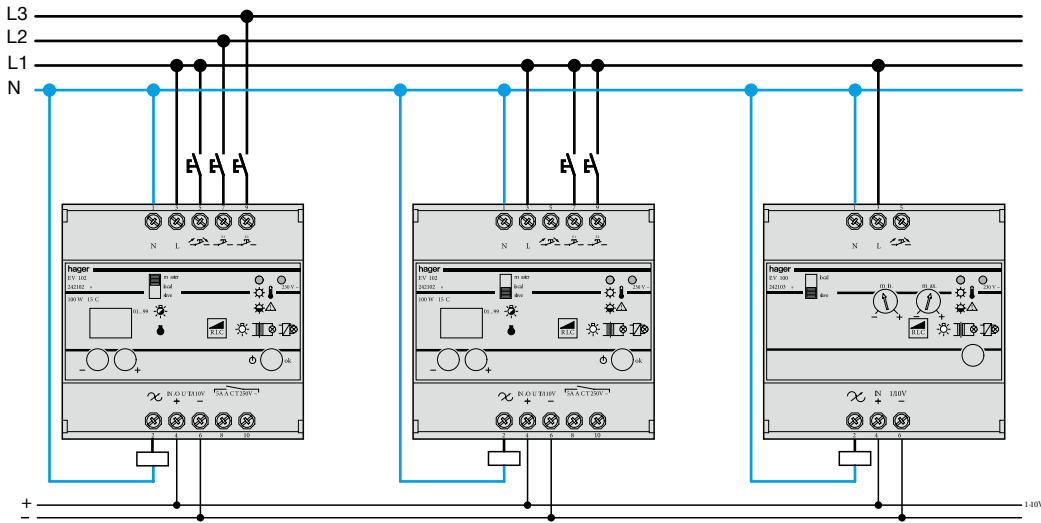
* 1 Перемикач режиму роботи "Локально"

* 2 Установка запиту сцени (підключення більшості кнопок)
Контактами встановлюється запрограмований раніше рівень освітленості для даної світлової сцени. Поки контакти замкнуті, освітленість не може бути змінена. Після розмикання контактів її можна знову змінити.

Установка примусового регулювання (підключення більшості вимикачів або контактів реле):
При замиканні контактів встановлюється задана раніше освітленість. Поки контакти замкнуті, освітленість не може бути змінена. Після розмикання контактів автоматично вступить в силу освітленість, встановлена до примусового регулювання.

* 3 Вихідний контакт 1 НВ індикація стану світлорегулятора
Вихід регулятора освітлення:
0% -> контакт розімкнений
>0% -> контакт замкнений

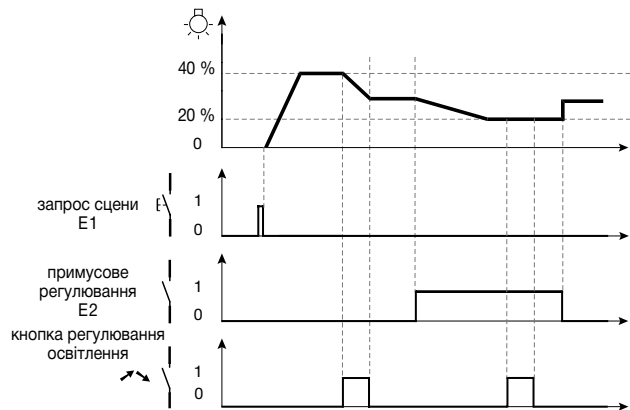
Дистанційні регулятори освітлення EV100 / EV102 у внутрішньосистемному режимі роботи



- * 1 Перемикач режиму роботи в положенні "Master" <Основний> (1 - 10 В ВИХІД витік струму)
- * 2. 1 Перемикач режиму роботи в положенні "Slave" <Підлеглий> (1 - 10 В ВХІД)
- * 3 Залежно від установки входи E1 і E2 виконують різні функції:
Установка запиту сцени (підключення більшості контактів):
При змиканні контактів встановлюється задана раніше ж освітленість. Поки контакти замкнуті, освітленість не може бути змінена. Після розмикання контактів її можна знову змінити.
Установка примусового регулювання (підключення більшості вимикачів або контактів реле):
При замиканні контактів встановлюється задана освітленість. Поки контакти замкнуті, освітленість не може бути змінена. Після розмикання контактів автоматично вступає в силу освітленість, встановлена до примусового регулювання.
- * 4 У режимі роботи "Підлеглий" для E1 і E2 є можливість використовувати тільки функцію примусового регулювання.

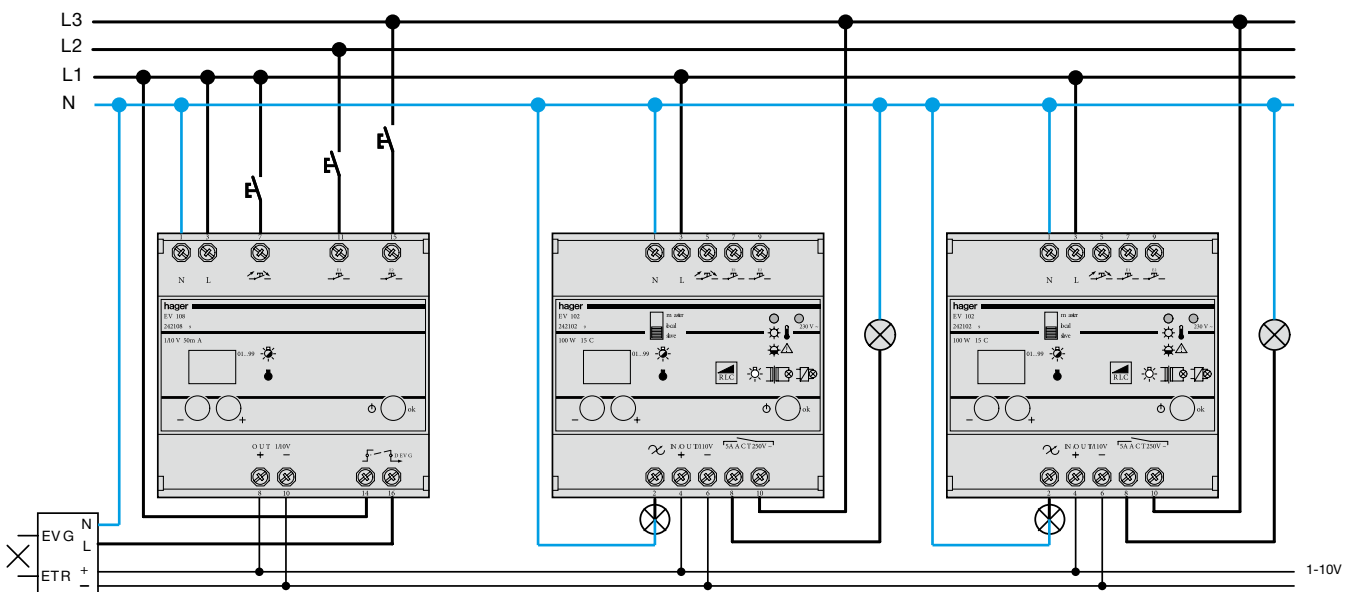
Примітка:

В результаті перемикання режиму роботи з "Підлеглого" на "Локальний" з'являється можливість іноді витягувати регулятор освітлення з системи.



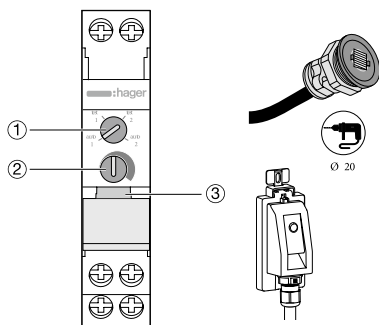
Дистанційні регулятори освітлення EV100 / EV102 в системі

Перебіг запиту сцени або примусового регулювання



Комутаційна апаратура

Сутінковий вимикач EEN100 або EEN101 з датчиком в комплекті



1. Селекторний перемикач режиму роботи
2. Регулятор порогу освітленості
3. Індикатор стану вихідного контакту

Схема електричних з'єднань EEN100, EEN101

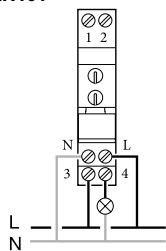
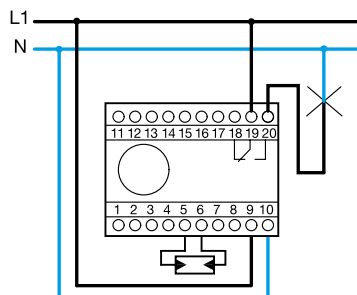


Схема електричних з'єднань EE110



Сутінковий вимикач з аналоговим добовим таймером EE110

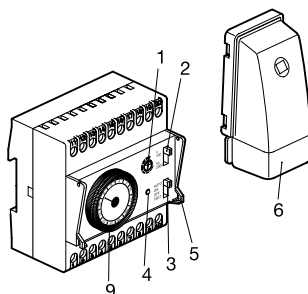
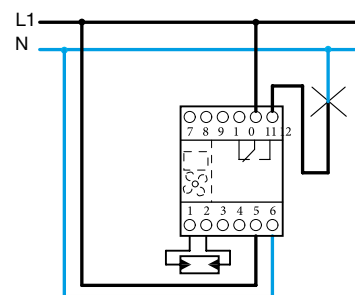
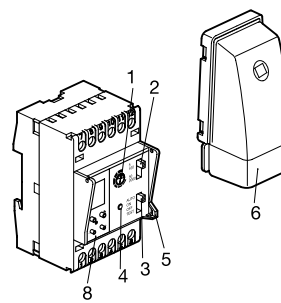


Схема електричних з'єднань EE171



Сутінковий вимикач з цифровим тижневим таймером EE171



| Сутінковий вимикач | EEN100 | EEN101 | EE110 | EE171 | EE702 |
|---|---|--------|---|------------|----------------------------|
| Робоча напруга | 230 В ~ + 10 % - 15 % | | | | 230 В ~ + 10 % - 15 % - 50 |
| Робоча частота | 50 Гц | | 50 Гц | | 50-60Гц |
| Потужність втрат, максимальна | 300 мВт | | 1,5 ВА | | |
| Індикація включеного стану | червоний світлодіод | | | | червоний світлодіод |
| Технічні характеристики таймера | | | див. EH111 | див. EG071 | - |
| Діапазон регулювання | 5 - 100 лк або 50 - 2000 лк | | | | 2 - 1000 лк |
| Затримка включення і виключення | 60 - 80 с | | 15 - 60 с | | 10с/40с |
| Виходи | | | | | |
| Контакти омічне навантаження лампи розжарювання люмінесцентні лампи люмінесцентні лампи, паралельно компенсовані 230 В галогенові лампи | 1 перекидний контакт 16 А 230 В 2300 Вт 1000 Вт 200 Вт 1500 Вт | | 16 А 250 В 2000 Вт 1000 Вт 200 Вт 1000 Вт | | 10 А 250 А 2300Вт |
| Корпус і зберігання | | | | | |
| Разміри PLE /В x Ш x Г * | 1/83x18x60 | | 5 | 3 | 85 x 70 x 50 мм |
| Підключення | жорстким дротом 1,5 - 6 мм ² | | 1 - 4 мм ² | | 1-4 мм ² |
| Ступінь захисту | IP20 | | | | IP55 |
| Температура навколишнього середовища (зберігання /робота) | - 25°C до + 70°C / - 5°C до + 45°C | | - 20°C до + 60°C / - 10°C до + 50°C | | -25°C до +45 °C |

Вказівка для EE110, EE171:
Режим роботи "Перевірка" ("Test"): немає затримки включення і виключення
Режим роботи "Автоматичний" ("Auto"): при обриві кабелю між датчиком освітленості і приладом включається вихід.

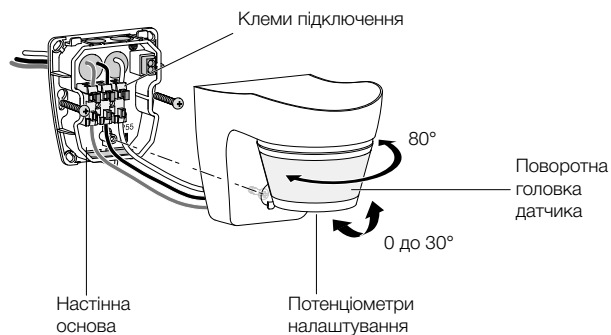
Гистерезисні значення порогового перемикача:
при порозі 5 лк: приблизно + 3 лк
при порозі 100 лк: приблизно +20 лк
при порозі 2000 лк: приблизно +300 лк

Опір фотоелементу: 5 лк =[^]50 КОМ
1000 лк =[^]0,3 КОМ

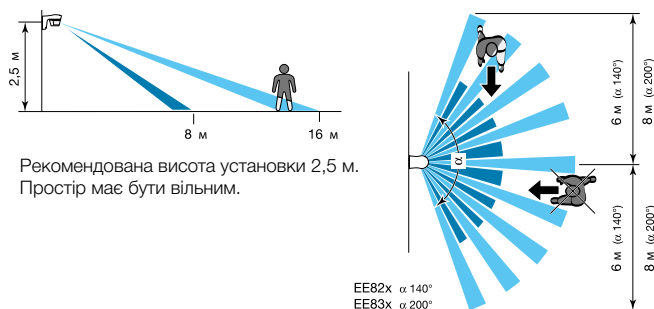
| Фотоелемент | EE003 | EE002 |
|---|-------------------------------------|--|
| Конструкція | Зовнішньої установки | Вбудований |
| Розміри, мм | 89 x 48 x 32 | 25 x 25 x 20, отв. Ø 20 мм багатожильний |
| Підключення | одножильний 1 - 4 мм ² | провід 2 x 0,75 мм ² / 1 м |
| Максимальна довжина проводів підключення | 50 м | |
| Ступінь захисту | IP 54 | |
| Температура навколишнього середовища (зберігання / робота) | - 30°C до + 60°C / - 30°C до + 60°C | |

Базові моделі EE82x / EE83x

Опис



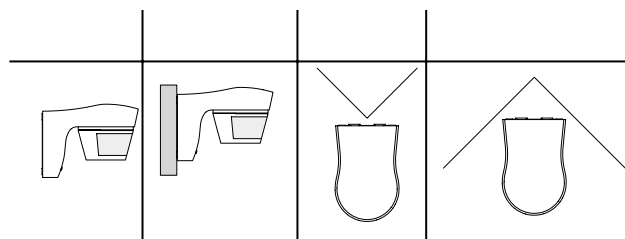
Дальність виявлення



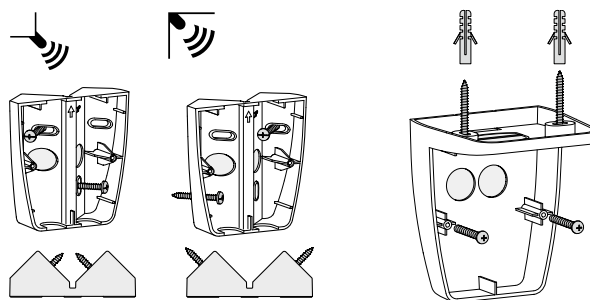
Налаштування

| Операція | Установка | Потенціометр |
|---|--|---|
| Заводські налаштування | Автоматичне управління Потенціометр Lux в положення "auto-test". Задані параметри: Lux = ☾, (нічний режим) Затримка Зхв | lux ☾ ☀ auto-test ☀ |
| Автоматичне включення світла на певний час | Налаштування користувача | lux ☾ ☀ auto-test ☀ 5 s ☑ 5 min 15 min |
| Імпульсне керування таймерами, дзвінками і т.д. | Імпульс ⊔ Автоматичне налаштування імпульсу на виході тривалості = 1 с (не змінюється) | ☑ 5 min 5 s ⊔ 15 min |
| Перевірка і підтвердження зони виявлення | Режим Test Потенціометр 1 в положенні „auto test” | lux ☾ ☀ auto-test ☀ → lux ☾ ☀ auto-test ☀ |

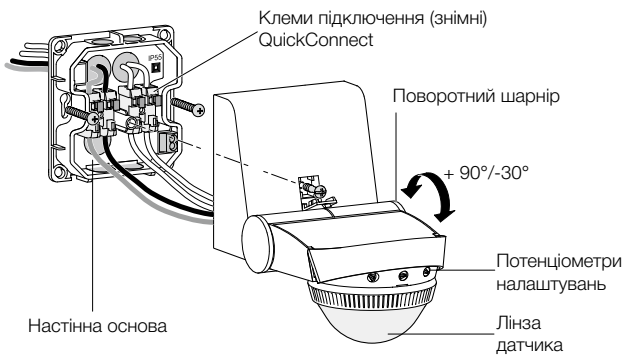
Монтаж



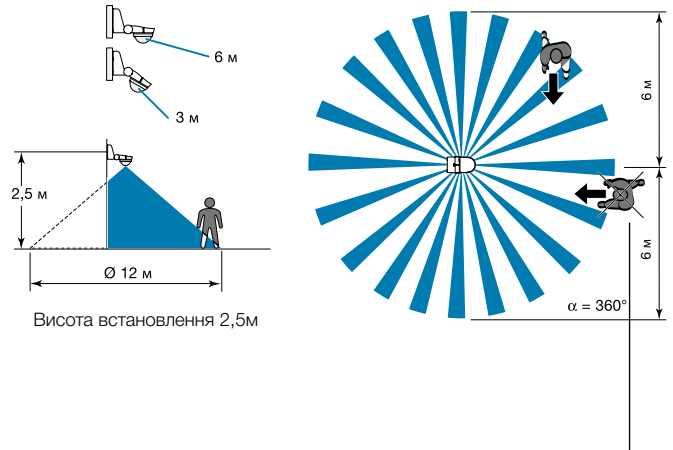
Кутовий адаптер (всередині / зовні) Стельовий адаптер



Модель комфорт EE84x
Опис



Дальність виявлення



| Налаштування Час затримки (тривалість) | Освітленість | Чутливість (зміна чутливості) |
|--|--------------|----------------------------------|
| | | |

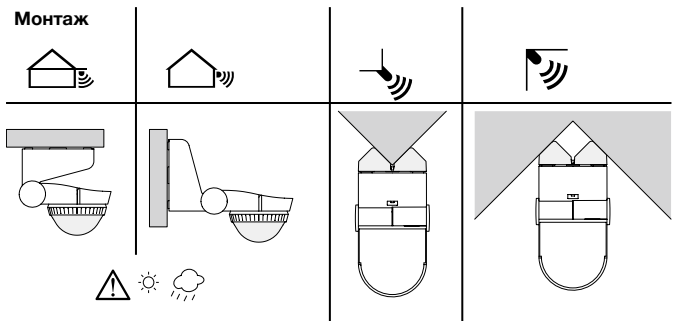
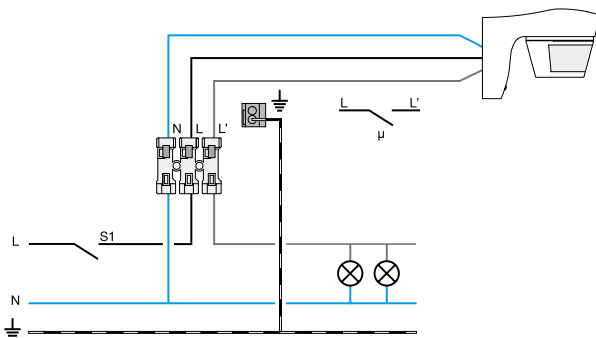
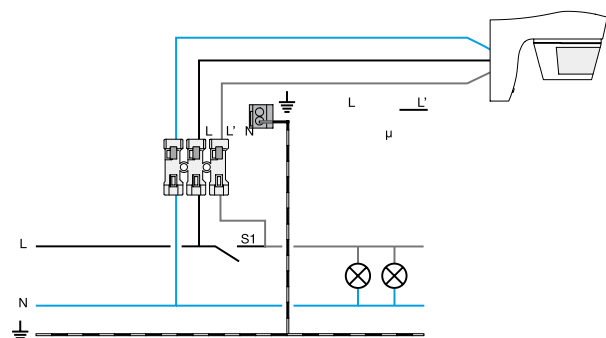


Схема підключення EE82x / EE83x
Auto / OFF Режим



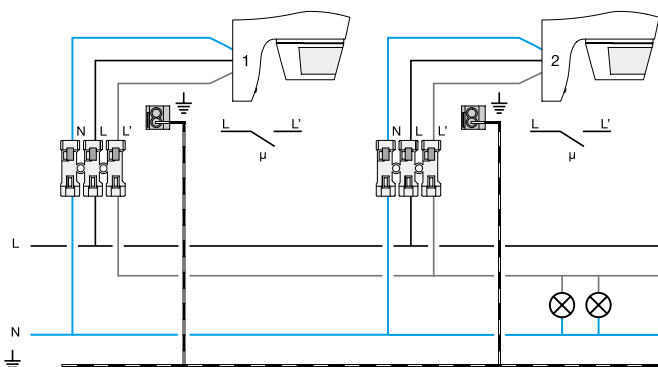
S1 — = відключено
— μ — = Auto-Режим

Auto/ON Режим

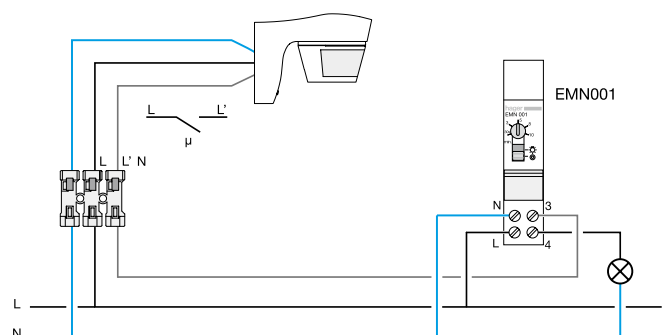


S1 — = відключено

Паралельне використання



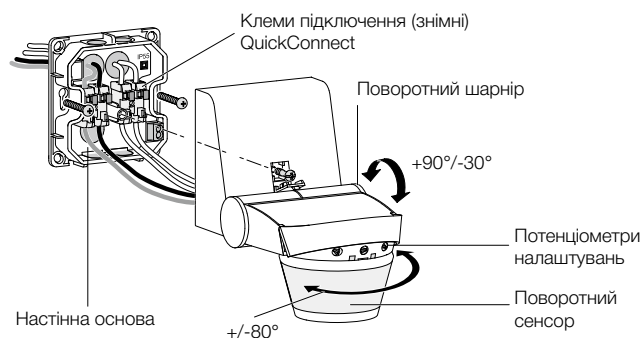
Управління від реле сходового освітлення



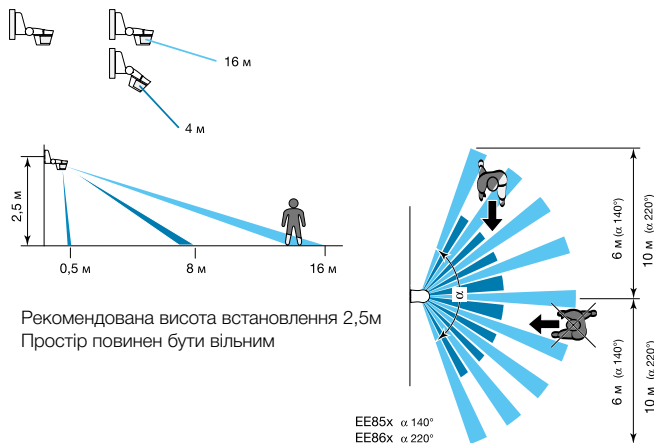
Комутаційна апаратура

Моделі "комфорт" EE85x / EE86x

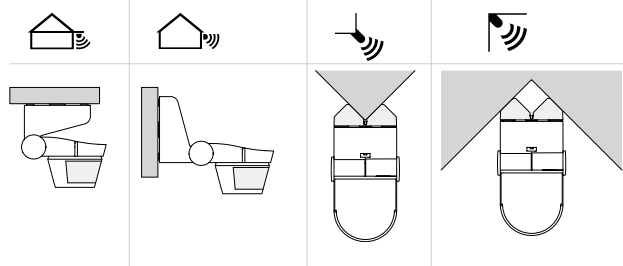
Опис



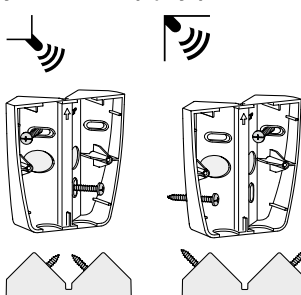
Дальність виявлення



Монтаж

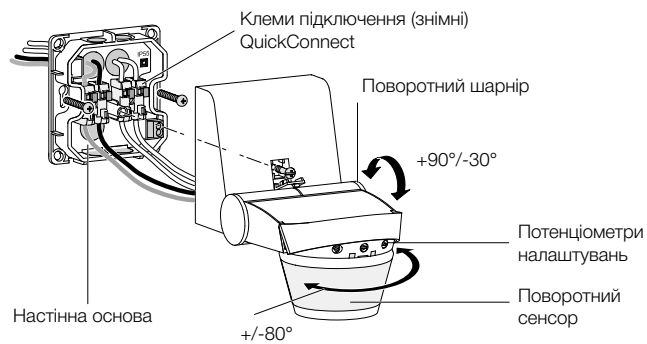


Кутовий адаптер (внутрішній / зовнішній)

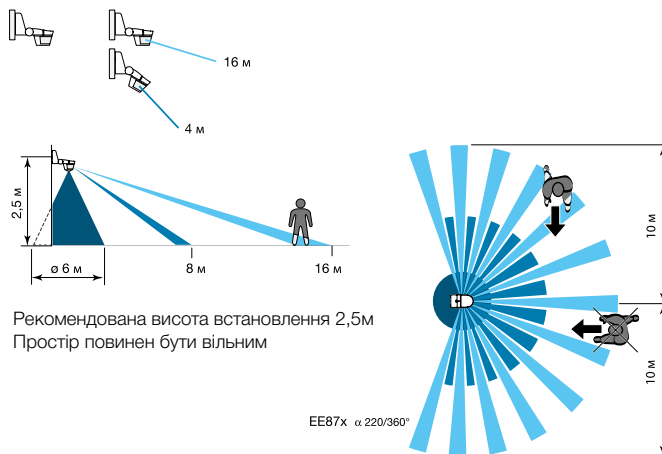


Моделі "комфорт" EE87x

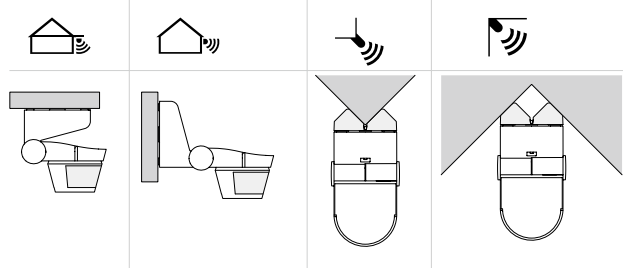
Опис



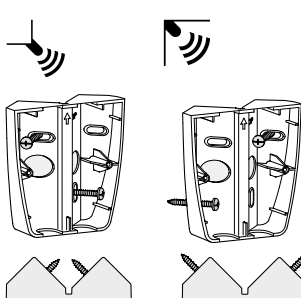
Дальність виявлення



Монтаж



Кутовий адаптер (внутрішній / зовнішній)



Комутаційна апаратура

Налаштування EE85x / 86x / 87x на пристрої або з ПДУ

| Функціонування | Налаштування | Потенціометр |
|---|---|--------------|
| Автоматичне включення світла на пропонуваній період часу, заводські налаштування або з пульта дистанційного керування | Авто налаштування Потенціометр Lux в "auto-test" позиції. Параметри визначені: Lux = ☾, (нічне) Затримка = 3 хв. Чутливість = max. Налаштування ПДУ | |
| Автоматичне відключення світла після закінчення певного періоду часу | Налаштування користувача | |
| Імпульсне керування пристроями, таймерами, дзвінками і т.д. | Імпульс Задана тривалість імпульсу = 1 с (не регулюється) | |
| Перевірка і підтвердження зони виявлення | Режим Test Потенціометр в положенні "auto test". У цьому положенні можна використовувати ПДУ | |
| Налаштування чутливості | Налаштування чутливості служать для уникнення перешкод | |

Налаштування на пристрої

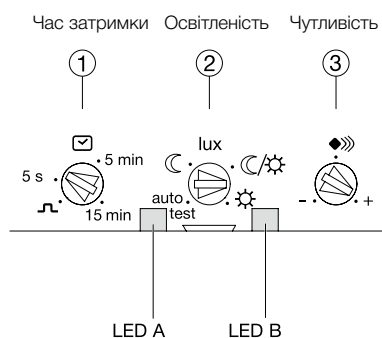
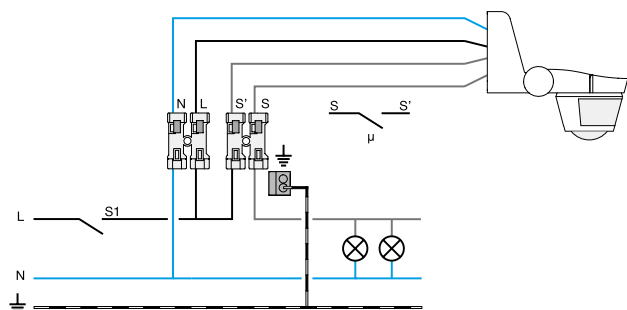
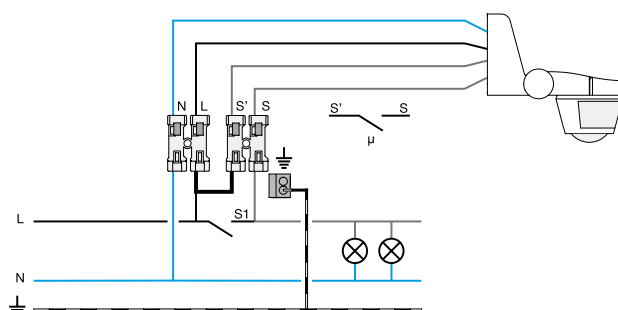


Схема підключення EE84X / EE85x / EE86x / EE87x Auto / OFF режими



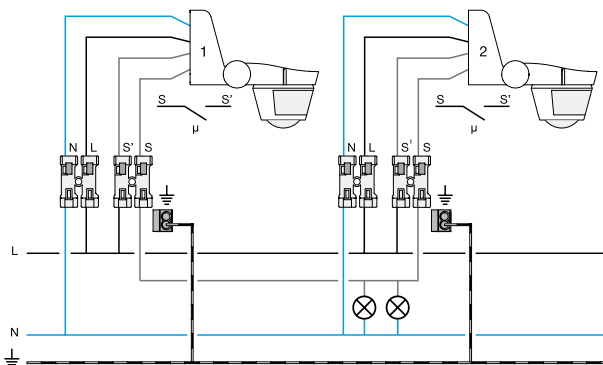
S1 = Відключено
 = Auto-Режим

Auto/ON Режим

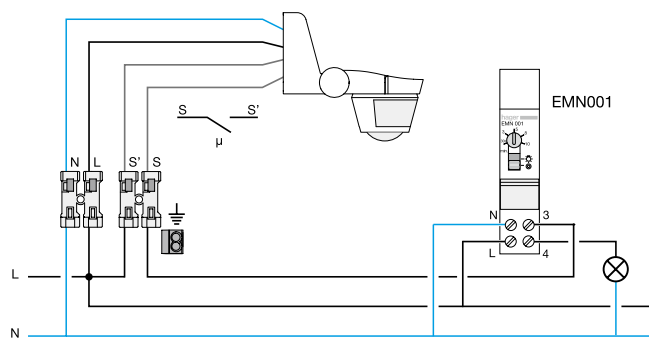


S1 = Відключено
 = Auto-Режим

Паралельна робота



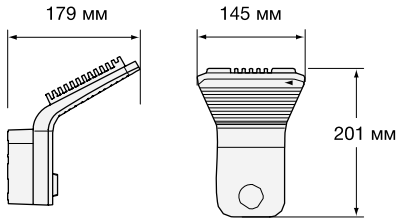
Управління від реле сходового освітлення



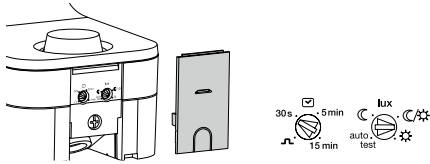
Технічні характеристики

| | Моделі датчиків руху EE82x / EE83x / EE84x | Моделі датчиків руху "комфорт" EE85x / EE86x / EE87x |
|---|--|--|
| Колір | білий, антрацит | білий, антрацит |
| Дальність виявлення | 140° Фронтально: 16 м / В сторону: 6 м 200° Фронтально: 16 м / В сторону: 8 м 360° Діаметр 12 м | 140° Фронтально: 16 м / В сторону: 6 м 220° Фронтально: 16 м / В сторону: 10 м 220°+360° Фронтально: 16 м / В сторону: 10 м Діаметр: 6 м |
| Установка головки (по вертикалі) | від 0 до 30°, EE84X від -30° до +90° | +90°/-30° |
| Установка головки (по горизонталі) | +/-80, крім EE84X | |
| Шторки | Постачається з датчиками EE84X | |
| Монтаж на стелю | EE82X і EE83x за допомогою аксесуара: EE825 білого, EE828 чорного, застосовані для EE84x | так |
| Кутовий монтаж (внутрішній / зовнішній) | EE82x і EE83x за допомогою аксесуара: EE825 білий; EE826 антрацит EE84x з EE855 білим; EE856 чорним | з аксесуаром: EE855 білим, EE856 чорним |
| Налаштування освітленості потенціометром | від 5 до 1000 лк | |
| Час затримки параметр через потенціометр | Імпульс (1 с ON, 9 с OFF) або затримки (від 5 с до 15 хв). (30 хв з пульта дистанційного керування для моделей "комфорт") | |
| Регулювання чутливості через потенціометр | ні крім EE84X в діапазоні 20-100% | так, в діапазоні від 20 до 100% |
| Перевірка і підтвердження дальності виявлення | Позиція потенціометра Auto/Test | |
| Управління через ПДУ | немає | так |
| Імітація наявності руху | немає | за допомогою пульта ДУ (4год "потім" диміювання) |
| Індикатор події | немає | LED |
| Індикатор роботи з ПДУ | немає | LED |
| Номинальна напруга живлення | 230 В AC (+ 10% / -15%), 50/60 Гц | |
| Вихідний контакт | 10A AC1 не сухий, з напругою, крім EE84X: 10 A AC1 безпотенційний | 16 A AC1 безпотенційний |
| Типи навантажень | - Лампи розжарювання - Галогенні лампи 230 В - Галогенні (12 або 24 V) з будь-якими трансформаторами - Люмінесцентні лампи зі звичайним баластом, паралельне з'єднання C = 45 мкФ | 2300 Вт 2300 Вт 1500 ВА 400 Вт |
| - Люмінесцентні лампи з EVG - Енергозберігаючі лампи | 580 Вт 10 x 20 Вт | 580 Вт 20 x 20 Вт |
| Приєднання | QuickConnect клеми до 1,5 мм ² (жорстким) | |
| Ступінь захисту | IP55 | |
| ІК | 03 | |
| Навколишня температура | від -20°C до +55°C | |
| - зберігання | від -20°C до +30°C | |
| - роботи | | |

Опис EE610

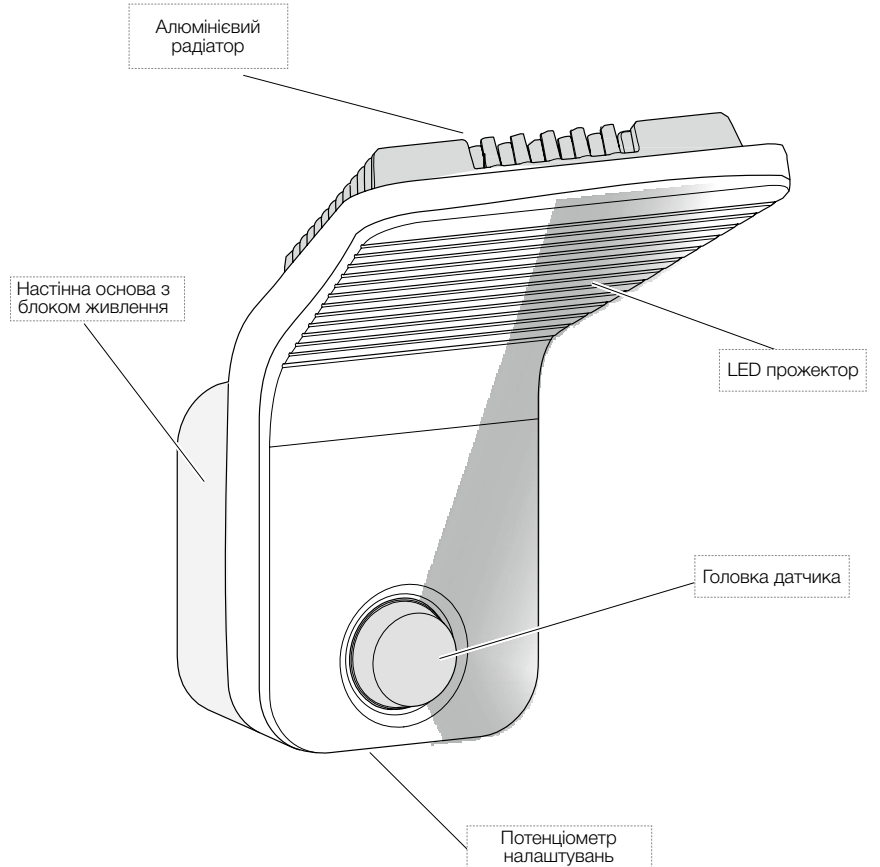


Налаштування EE610



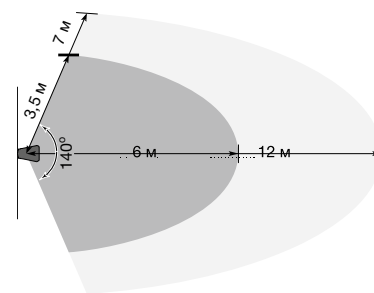
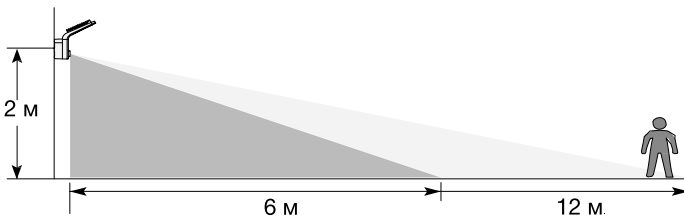
Технічні характеристики EE610

| | |
|---------------------------------|---------------------------------|
| Напруга живлення | 230 В AC |
| Номинальна частота | 50/60 Гц |
| Потужність прожектора | 15 Вт |
| Тривалість затримки відключення | 5 с...15 хв, 30 хв через ПДУ |
| Поріг освітленості | від 5 до 1000лк |
| Перетин приєднань | від 1 до 2,5 мм ² |
| Робоча температура | від -20 до +50°C |
| Клас ізоляції | II |
| Ступінь захисту | IP55 |
| Розміри | 201x145x179 мм |



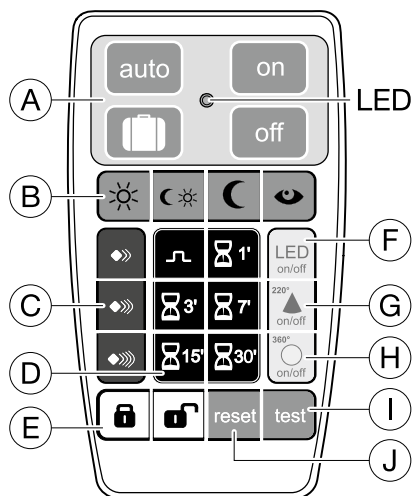
Зона виявлення EE610

Оптимальна висота установки 2 м.
У зоні виявлення не повинно бути перешкод.



Зона виявлення за замовчуванням (заводські установки)

Опис EE806

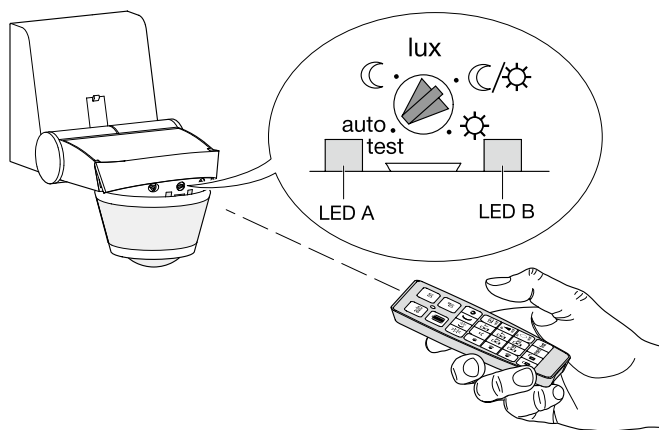


Пульт дистанційного управління (ПДУ) дозволяє задавати або змінювати параметри комфорт-детекторів руху EE85x, EE86x, EE87x. Кожне натискання клавiшi вiдповiдає керуючій команді. Свiтлодiод блимає при кожному натисканні. 4 верхні кнопки доступні, навіть якщо пульт заблокований. Для блокування / розблокування та збереження налаштувань ПДУ досить натискання кнопки і протягом 1 секунди.

Розшифровка позицій

- A** Режим авто, відпустка (імітація присутності), примусове включення ON, і відключення OFF
- B** Налаштування освітленості (Lux) (день, сутінки, ніч, режим вивчення освітленості)
- C** Установка чутливості
- D** Налаштування часу затримки
- E** Блокування / розблокування датчика
- F** ON / OFF світлодіода A (контрольного індикатора) датчика
- G** ON / OFF фронтального датчика 220 ° пристроїв EE87x
- H** ON / OFF вертикального датчика 360 ° у пристрої EE87x
- I** Test
- J** Reset, скидання на заводські налаштування

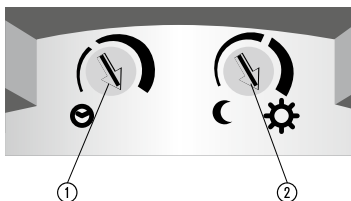
Операції



Технічні характеристики EE804A, EE805A та EE880

| | Датчики руху EE804A/EE805A | Датчики руху EE880 |
|--|-------------------------------|-----------------------|
| Колір | білий | білий |
| Дальність виявлення | 6 м (діаметр) | 4x20 |
| Налаштування по вертикалі | ні | ні |
| Налаштування по горизонталі | ні | ні |
| Шторки | ні | ні |
| Монтаж на стелю | так | так |
| Кутовий монтаж (Внутрішній / Зовнішній) | ні | ні |
| Налаштування порога освітленості | від 5 до 1000 лк | від 2 до 2000 лк |
| Налаштування години затримки відключення через потенціометр | від 5 с до 30 хв | від 5 с до 15 мин |
| Налаштування чутливості через потенціометр | ні | ні |
| Перевірка і підтвердження зони виявлення | ні | ні |
| Управління за допомогою ПДУ | ні | ні |
| Імітація присутності | ні | ні |
| Контрольний індикатор виявлення | ні | ні |
| Контрольний індикатор управління | ні | ні |
| Номинальна напруга живлення | 230 В AC | 230 В AC |
| Вихідний контакт | 10 А AC1 макс | 10 А AC1 макс |
| Тип навантажень | | |
| - Лампи розжарювання | 2300 Вт | 2300 Вт |
| - Галогенові лампи 230 В | 2300 Вт | 2300 Вт |
| - Галогенові лампи СНН (12 або 24 В) з будь-якими трансформаторами | 1500 ВА | 1500 ВА |
| - Люмінесцентні лампи зі звичайним баластом, паралельне з'єднання С = 45 мкФ | 1000 Вт | 1000 Вт |
| - Люмінесцентні лампи EVG | 464 Вт | 580 Вт |
| - Енергозберігаючі лампи | 20 x 20 Вт | 20 x 20 Вт |
| Приєднання | Гвинтові, самозажимні | |
| Ступінь захисту | IP21 | IP 54 |
| ІК | 03 | - |
| Температури навколишнього середовища | | |
| - Зберігання | від -5°C до +45°C | від -35°C до +70°C |
| - Роботи | від -25°C до +70°C | від -20°C до +50°C |

Потенціометри EE804A і EE805A



Потенціометр для налаштування часу включення

Потенціометр регулювання порогу освітленості

Управління виходом освітлення

При включенні живлення перемикаючий вихід датчика протягом 30 секунд включений.

Вихід освітлення вмикається, як тільки заданої за допомогою потенціометра ② освітленості мало, і рух зареєстровано.

У разі виявлення руху, світло включене протягом часу, заданого потенціометром ①.

Ця затримка відключення відбувається після кожного руху.

Примітка:

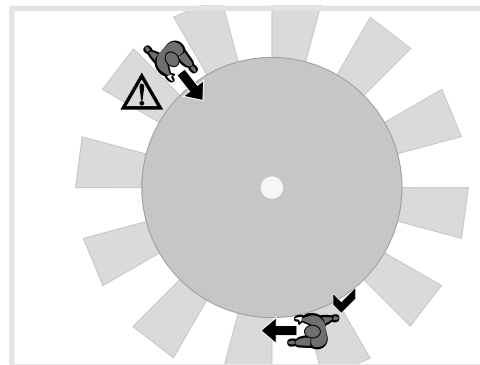
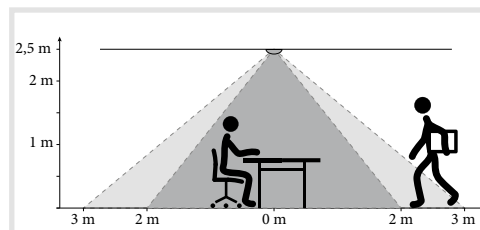
Ці параметри налаштовуються за допомогою викрутки.

Монтаж

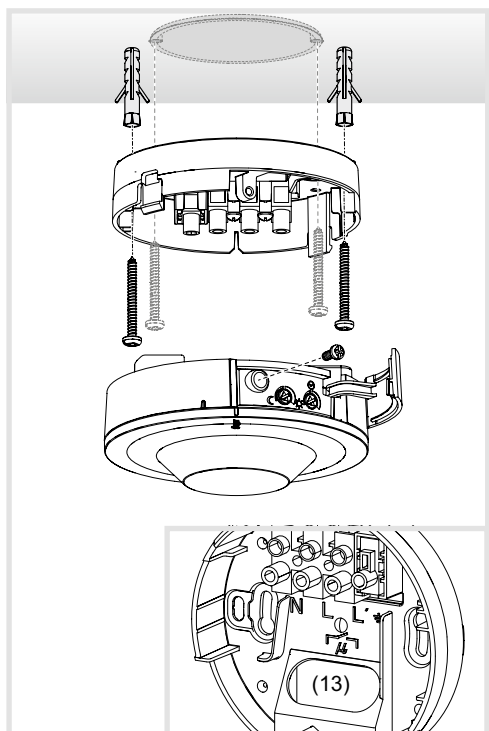
Оптимальні характеристики роботи датчика руху можна досягти, якщо виконувати наступне:

- Рекомендована висота установки: від 2,5 до 3,5 метрів.
- Несприятливих факторів навколишнього середовища (тепла, вентиляторів, зелені, і т. д.) слід уникати.
- Між датчиками і від датчика до джерела світла, відстань принаймні 1 метр, щоб уникнути помилок.

Зона виявлення EE804A і EE805A



Датчик EE804A
Монтаж



Датчик EE805A
Монтаж

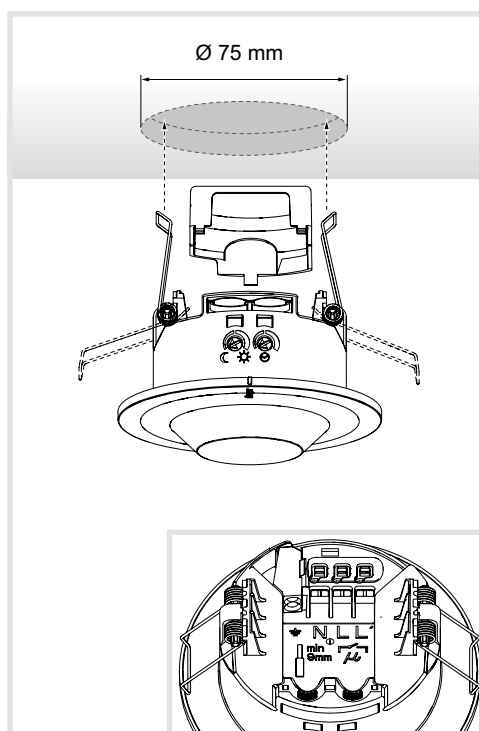
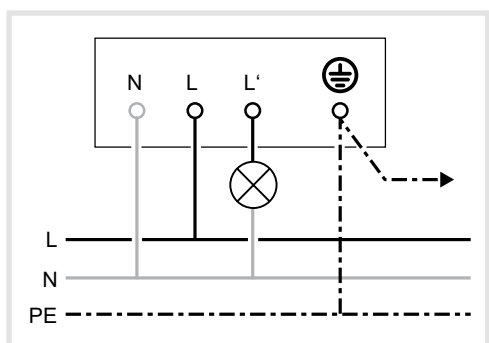
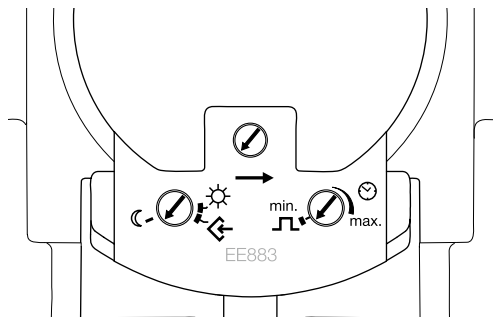


Схема підключення



Датчик EE880

Опис



Налаштування потенціометрів

| | | |
|---|--|---|
| 1 | | потенціометр для обмеження рівня освітлення |
| 2 | | потенціометр вибору часу роботи |

Дальність виявлення EE880

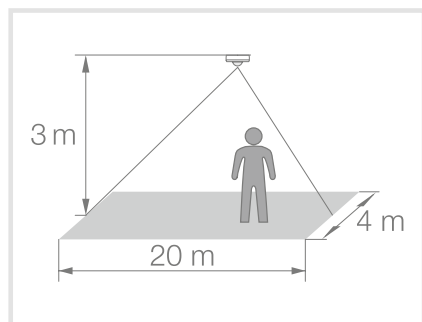
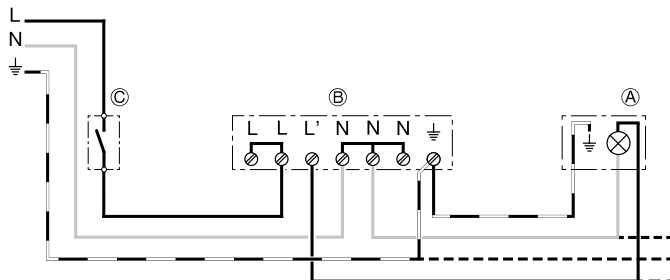
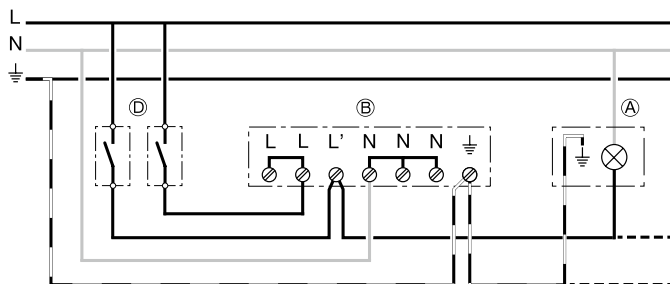


Схема підключення: EE880

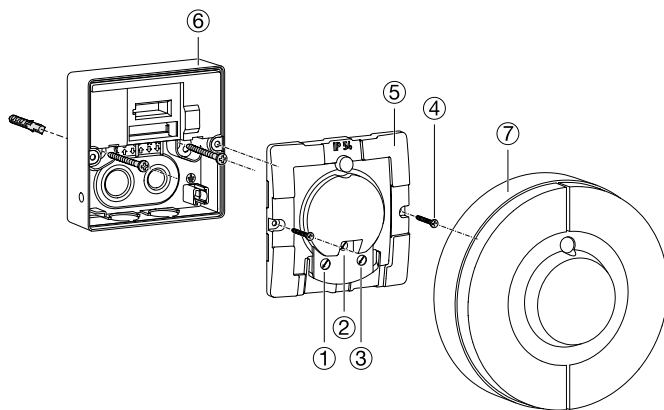
Автоматичний режим детектування або примусове відключення освітлення
Освітлення без нейтралі



Автоматичний режим детектування, примусове відключення або примусове включення освітлення

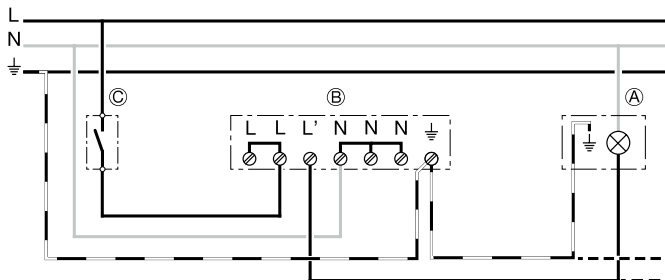


Монтаж EE880

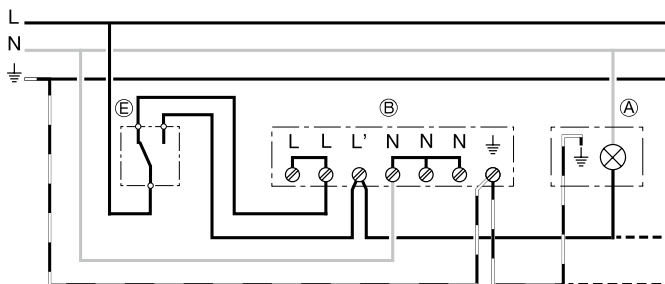


1. Послабити гвинти ④ корпусу ⑤
2. Корпус ⑤ зняти.
3. Корпус ⑥ закріпити 2 гвинтами на стелі або стіні (d4,5 мм і довжина 50 мм).
4. Датчик підключити згідно схеми (див. схема підключення).
5. Корпус ⑤ знову надіти.
6. Обидва кріпильних гвинта корпусу ⑤ знову правильно завернути, щоб забезпечити герметичність.
7. Відрегулювати потенціометри (див. "налаштування потенціометрів").
8. Захисну кришку ⑦ поставити на місце. На кришку натиснути, щоб вона встала правильно

Автоматичний режим детектування або примусове відключення освітлення
Освітлення з нейтраллю

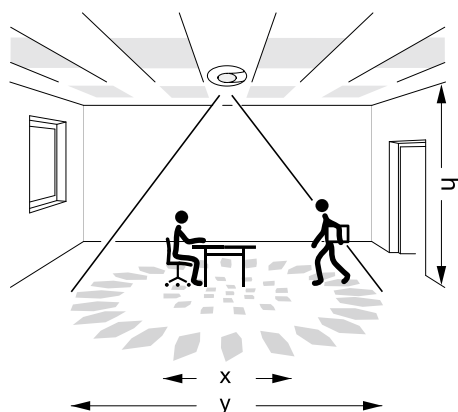


Автоматичний режим детектування, примусове включення освітлення



EE815 і EE816

Дальність виявлення

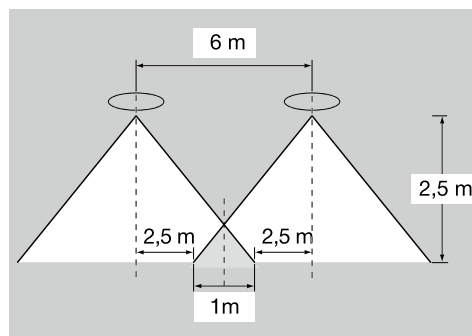


| | | | |
|---|-------|-----|-------|
| h | 2,5 м | 3 м | 3,5 м |
| X | 5 м | 5 м | 5 м |
| y | 7 м | 8 м | 9 м |

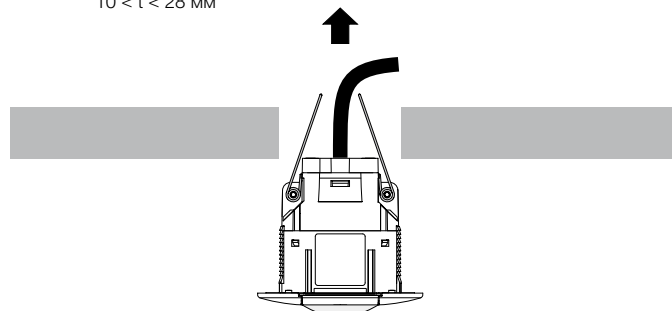
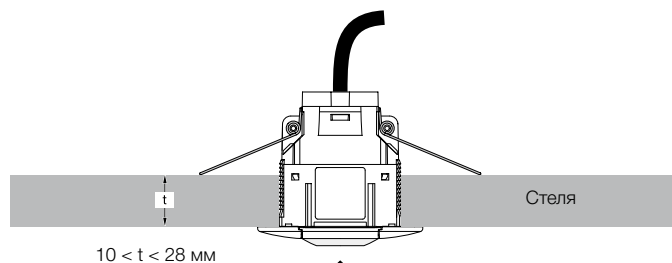
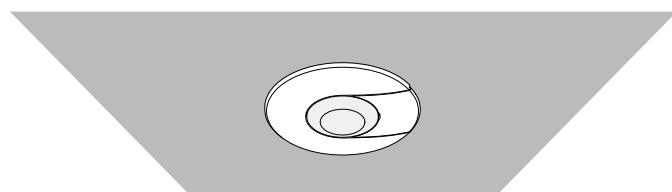
Примітка:

Y - довжина області виявлення руху.
Чим ближче рух до центру, тим точніше визначення

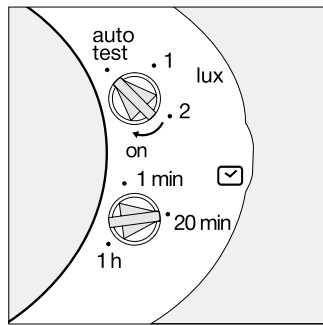
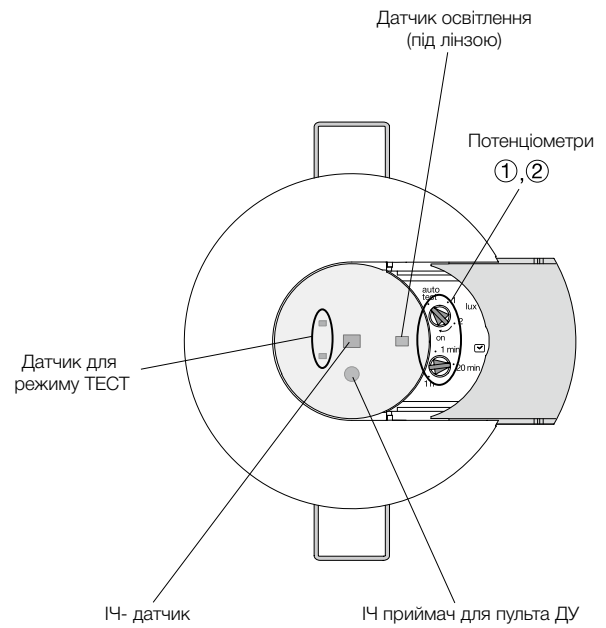
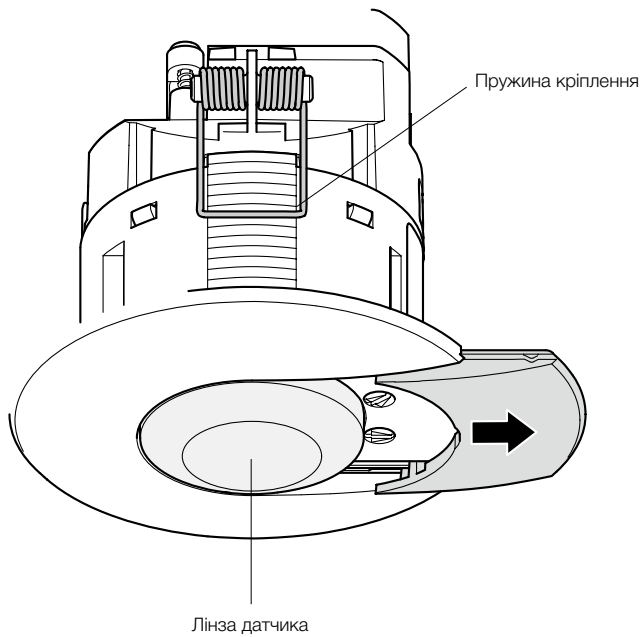
Рекомендований перетин зон виявлення



Монтаж




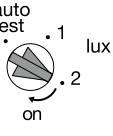
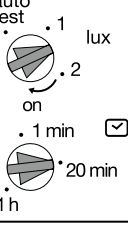
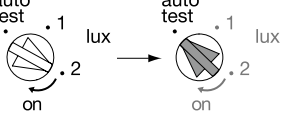
Опис EE815 и EE816



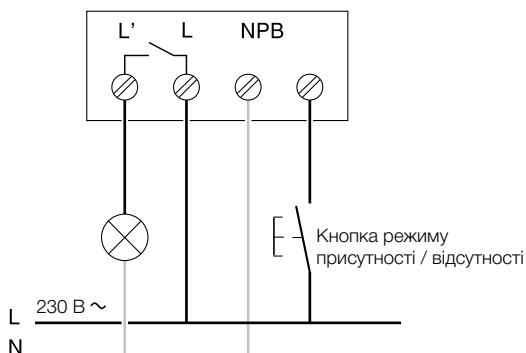
| Налаштування потенціометрів | Наближене значення в лк * | Приміщення |
|-----------------------------|---------------------------|------------|
| Autotest | Задане | |
| 1 | 200 | Коридор |
| >1 ... 2 < | > 200 ... 400 < | |
| 2 | 400 | Бюро |
| >2 ... On < | > 400 ... 1000 < | |
| On | 1000 | Бюро |

* На точність вимірювання освітленості (лк) впливає навколишнє середовище (меблі, підлога, стіни, і т. д.). при необхідності налаштуйте освітленість за допомогою потенціометра або ПДУ.

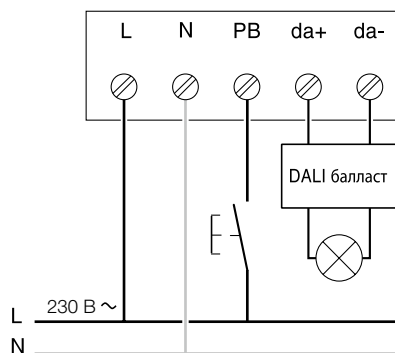
EE815 і EE816

| Режим | Налаштування | Потенціометр |
|---|--|---|
| Заводські налаштування, щоб світло автоматично гасло після закінчення заданого періоду часу, або для налаштування за допомогою ПДУ. | Автоматичні налаштування Потенціометр LuX в позиції Autotest Параметри визначені: Освітленість = 400 лк, Затримка відключення = 20 хв. Примітка: Режим тест активний 2 хв. Налаштування пульта дистанційного керування EE807 діють. (Ручні налаштування подавляються)  |  |
| Автоматичне включення світла на вказаний період. | Налаштування монтажника |  |
| Перевірка і підтвердження зони виявлення. | Режим Test Потенціометр 1 перевести в "Autotest". У цьому положенні може бути застосований пульт дистанційного керування EE807. |  |

Приєднання EE815

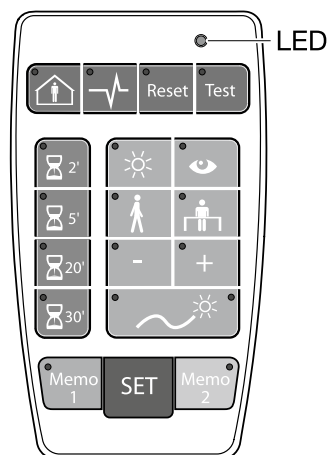


Приєднання EE816

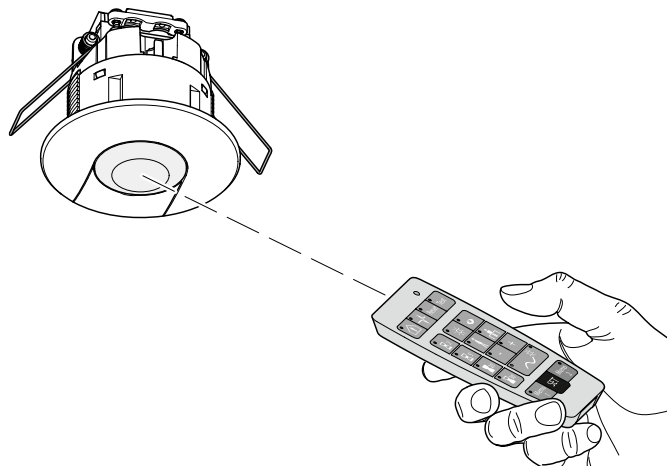


Пульт дистанційного управління "комфорт" EE807 для настройки датчиків EE815, EE816

Опис пульта дистанційного управління EE807



Використання пульта дистанційного управління EE807



Пульт дистанційного управління (ПДУ) дозволяє задавати або змінювати параметри присутності EE815, EE816, якщо потенціометр датчика в позиції "Autotest". Це можуть бути однократні або численні налаштування. Різні налаштування можна зберігати і витягувати в розділах пам'яті Мемо 1 Мемо 2, щоб налаштувати декілька датчиків присутності. Кнопка SET служить для відправки ІЧ-повідомлень на датчик руху.

Початкові установки

Приклад: Reset (скидання).

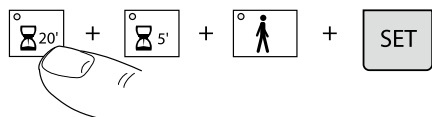


Численні настройки

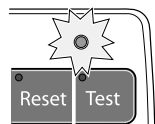
Для зміни параметрів натисніть кнопку SET після їх введення, щоб команда відправилася до датчика.

Приклад: 25 хв і використання в передпокої:

Натиснути 20', 5' й Передпокої. Натиснути кнопку SET.



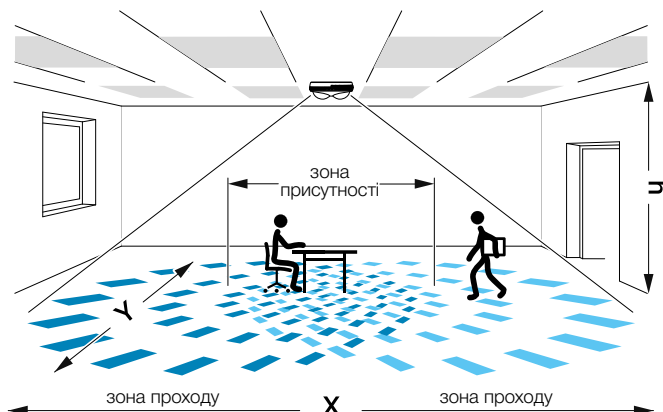
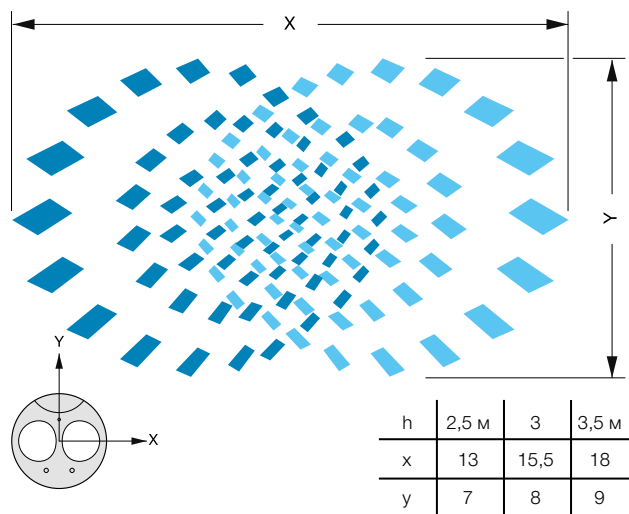
Зелений індикатор означає ON і червоний світлодіод означає "OFF" (за винятком присутності / відсутності).



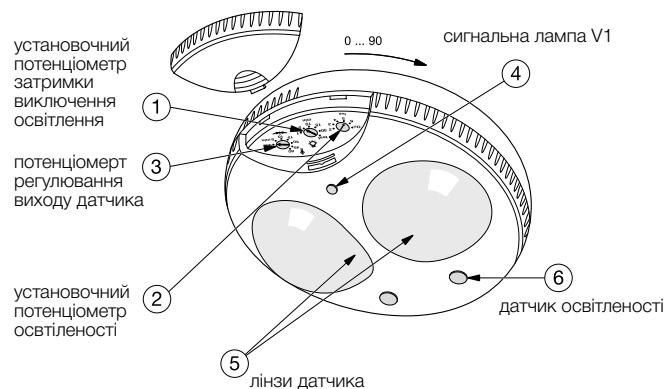
Не вибрано значення, все світлодіоди вимкнені. Світлодіод блимає, в той час як ІЧ-повідомлення передається.

EE810 / EE811 / EE812

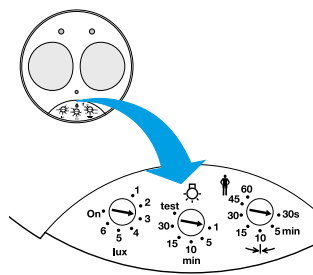
зони охоплення



Елементи пристрою



Установочные потенциометры



Технічні характеристики

| Артикул | EE810 | EE811 | EE812 |
|---|---|---------------------------|---|
| Тип | Сигнализатор присутності | Сигнализатор присутності | Сигнализатор присутності |
| | 1 канал | 2 канали | 3 канали |
| Робоча напруга | 230В~ +10%/-15% / 50Гц | | |
| Установки | Потенціометр: Авто (400 лк) 5 -1200лк, вкл Потенціометр: 1хв, 5хв, 10хв, 30хв, контроль, імпульс | | |
| Освітленість - вихід 1/3 | | Потенціометр 30 с - 1 год | |
| Час включно. - вихід 1 | | | |
| Час включно. - вихід 2/3 | | | |
| Мінімальне значення освітлення | - | - | Потенціометр 0-50 % |
| Потужність навантаження | 16 А змінна, 1 фаза (лампи розжар., галоген.: 1500 Вт) Люм. лампы пуско-рег. аппарат 580 Вт Люм. лампа парал. комп. 290 Вт/32мкФ | | 10А AC1 |
| Вихід 2 (присутність) | 2 А, змінна напруга 1 фаза | | |
| Вихід 3 (регулювання світла) | - | - | 1 - 10 В допустимий витік струму 50 мА |
| Керуючий вхід (не більше 50 м) | | 230 В переключення | 230 В Перемикач / ослаблення освітленості |
| Світлодіод | Викл. - авто; вкл. - переміщення / контроль | | |
| Потужність споживання | 1,2 Вт | 1,1 Вт | 1 Вт |
| Ступінь захисту | IP41 | | |
| Підключення | 1 до 4 мм ² | | |
| Температура зовнішнього середовища | Зберігання: - 10°C до +60°C Робота: 0°C до +45°C | | |

Контрольний режим:

Для контролю зони охоплення
- потенціометр ① - в положення "Контроль" ("Test")
- при перевищенні фактичного значення освітленості світлиться протягом кількох секунд контрольна лампа ④. Виходи освітленості (S1) і (S2) в цьому режимі роботи не піддаються регулюванню; завдання по затримці відключення ігноруються.

Нормативи значення освітленості

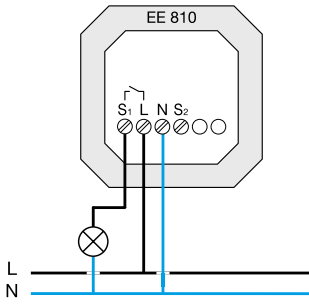
| Положення потенціометру | Значення в люксах | Характер приміщення |
|-------------------------|---------------------------------|----------------------------|
| 1 | 5 | - |
| 2 | 100 | Коридор |
| 3 | 200 | Коридор, туалет |
| 4 | 100 | Комп'ютерний кабінет |
| 5 | 500 | Бюро |
| 6 | 800-1200 | Класна кімната лабораторія |
| Включено | Зміна освітленості подавляється | |

Автоматичний режим - 400 лк

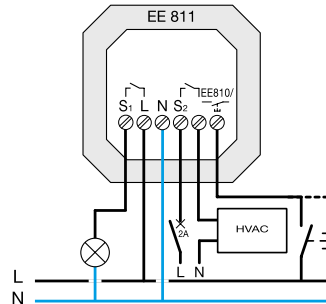
Задання часу EE811, EE812

Додатковий потенціометр для задання часу (опис див. в інструкції з монтажу)

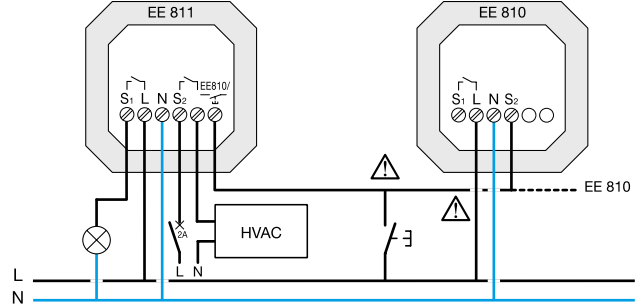
EE810



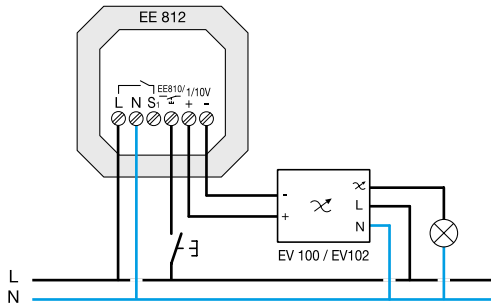
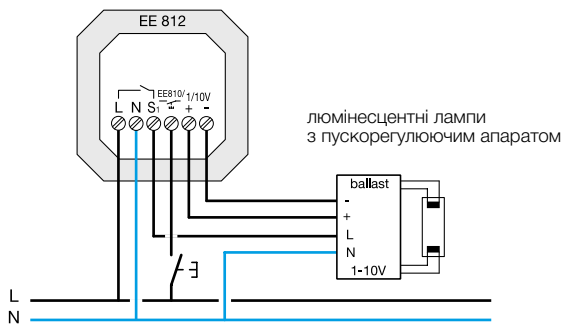
EE811



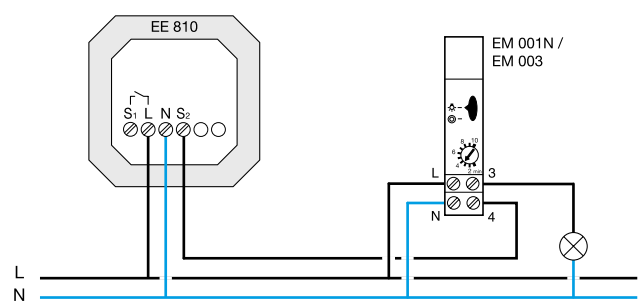
EE811 Основний + EE810 підлеглий



EE812 + баласт, EE812 + EV100/EV102



EE810 + EMN001



EE812 основний + EE810 підлеглий

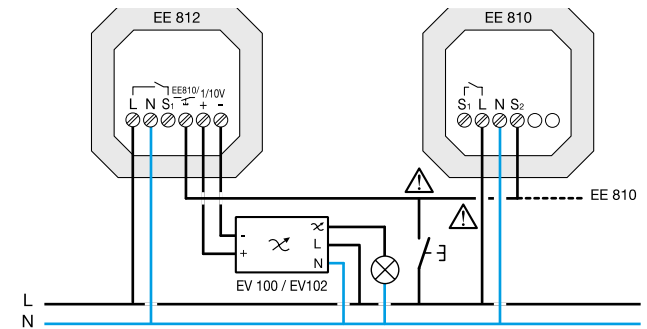


Схема установки / зовнішній монтаж

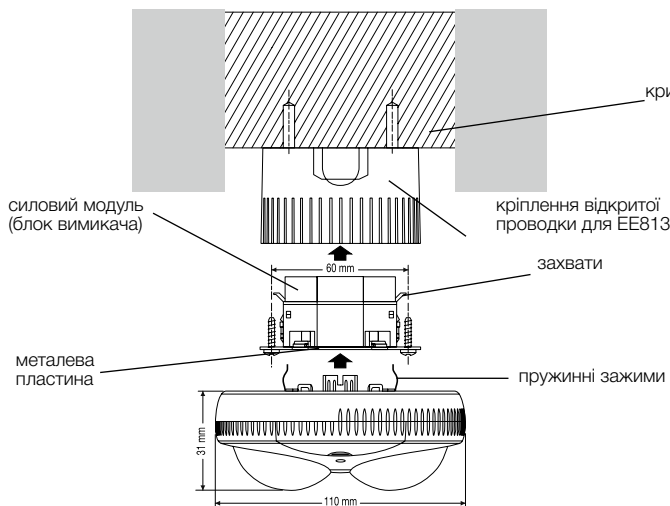
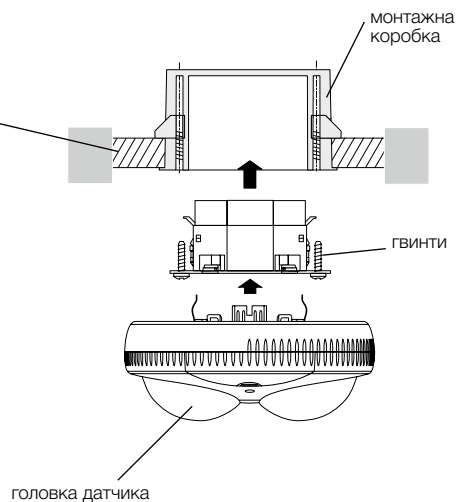
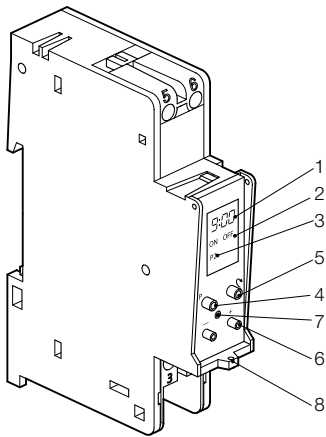


Схема установки / внутрішній монтаж



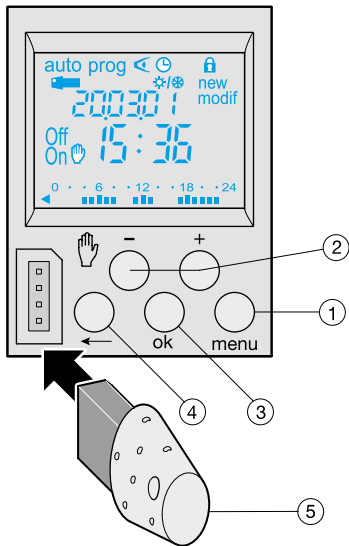
Комутаційна апаратура

Добові і тижневі таймери EG010, EG071



- ① поточний час / час включення
- ② індикатор включеного стану
- ③ діюча програма включення EG010 / фактичний день EG071
- ④ вибір програми включення
- ⑤ кнопка для індикації етапу програми
- ⑥ кнопка встановлення часу
- ⑦ кнопка повернення таймера в початковий стан
- ⑧ можливість опломбування

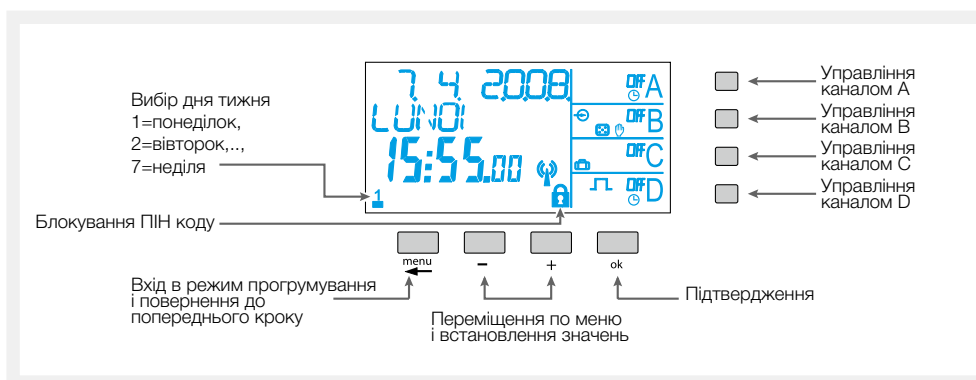
Тижневі таймери "Cronotec" EG103, EG203, EG103E, EG103V, EG203, EG203E



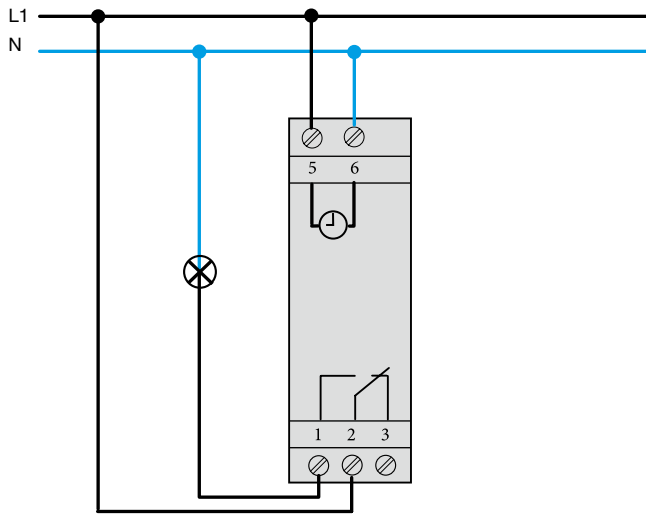
Кнопки

- ① **menu** - вибір режиму роботи
- prog** - "нова" - для програмування
- prog** - "модифікована" - для зміни існуючої програми
- ← огляд записаних даних
- 🕒 установка поточного часу, дати
- ☀/❄ вибір режиму для перемикання на літній / зимовий час
- 🔒 відпустка
- ② **+/-** - гортання або установка значення в режимі "Автоматичний" (Auto), вибір примусового регулювання, аварійне регулювання або випадковий режим
- ③ **ok** - підтвердження даних, що мигають
- ④ ← - повернення до попереднього кроку
- ⑤ 🔑 - ключ для програмування

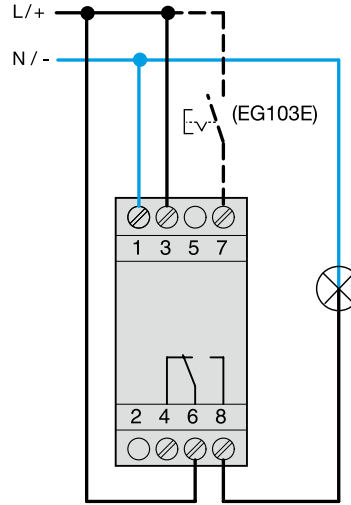
Тижневі і річні таймери EG293B, EG403E и EG493E



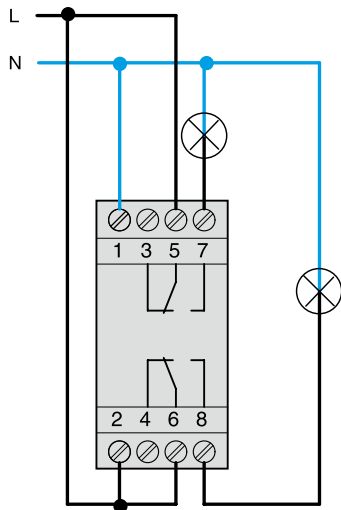
Схеми електричних з'єднань
EG010, EG071



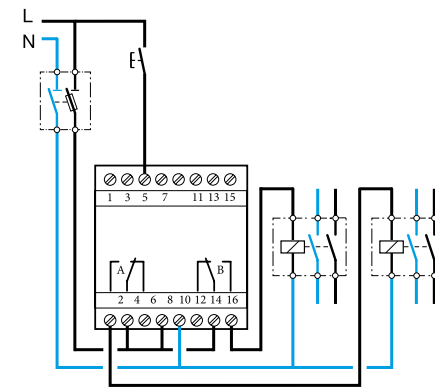
EG103, EG103E, EG103V



EG203X



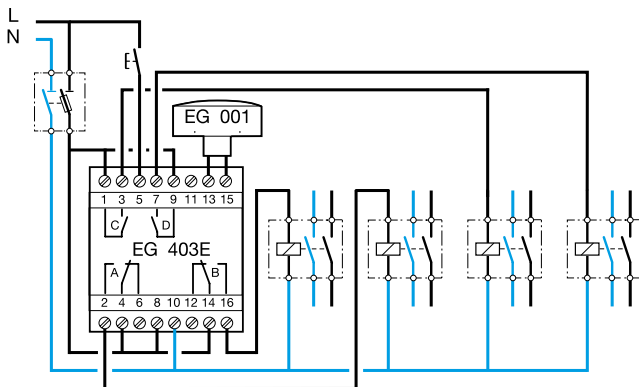
EG293B



Контакти таймерів

8 - нейтраль
10 - фаза

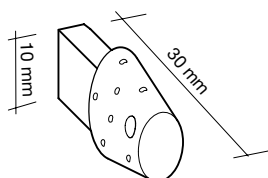
EG403E і аналогічно EG493E



| Артикул | EG010 | EG071 | EG103 | EG103E | EG103V | EG203 | EG203E | EE180 | EE181 | |
|--|--|-------|--|--------|--|--------------|---------------------------|-------------|----------------------------------|----|
| Розміри * | 1 PLE | | 2 модуля | | | | | | | |
| Програмний цикл | Доба | | Тиждень | | | | | | | |
| Канали | 1 | | | | 2 | | 2 | | 1 | |
| Програми та функції Кроки програми | 6 | | 20/10 програм по 6 кроків | | 56 | | | | | |
| Перестановка часу: перехід на літній / зимовий | можливо вручну | | Автоматично (часові зони: Європа, США, Великобританія, користувач, немає) | | | | | | | |
| ПК-програмування | ні | | Можливо через адаптер EG003 і програмний ключ | | | | | | | |
| Можливість зовнішньої пам'яті | ні | | 3 програмним ключем EG005 | | | | | | | |
| Випадкова програма | ні | | ні | | так | | так | | ні | |
| Видача імпульсу | ні | | ні | | Тривалість імпульсу 1с - 30 хв | | ні | | Тривал. імпульсу 1с - 30 хв | |
| Функція відпустки (таймер) | ні | | ні | | так | | так | | ні | |
| Точність ходу | ± 1 с/24 год | | ± 2 с/24год | | | | | ±1,5с/24год | | |
| Мінімальний крок програмування | 1 хв | | | | | | | | | |
| Номинальна напруга * | 230 В ~ ±10% | | 230 В ~ ±15% | | 12В AC/DC +20-10% 24В AC/DC +10-15% | | 230 В ~ ±15% | | | |
| Робоча частота | 50/60 Гц | | | | | | | | | |
| Максимальна потужність втрат при 50 Гц | 1 ВА | | 6 ВА | | 0,8 ВА | | 6 ВА | | | |
| Запас ходу | 3 роки | | 5 років з літєвим акумулятором | | | | | | | |
| Контакт | 1 перекидний | | | | | 2 перекидних | | 1П | | 2П |
| Омічне навантаження: змін. напр. 1 фаза пост. напр. 1 фаза cos ϕ= 0,6 лампи розжарювання 230 В-галогенні лампи люмінесцентні лампи, паралельно компенсовані (максимум, 45 F) некомпенсовані Компактні люмінесцентні лампи | 16А/250В | | 4А/12В | | 4А/12В | | - | | | |
| | 3А/250В | | 10А /250В | | | | | | | |
| | 900Вт | | 2300Вт | | 2300Вт | | | | | |
| | | | 400Вт | | 1000Вт | | | | | |
| | | | 500Вт | | | | | | | |
| Мінімальнає комутоване навантаження: змін. напруга. 1 фаза пост. напруга. 1 фаза | | | 100mA/250В | | 100mA/12В - | | | | | |
| | | | 400mA/12В | | | | | | | |
| Ручне управління тимчасово постійно | - так | | так так | | | | | | | |
| Зовнішнє примусове управління | ні | | ні | | так | | ні | | ні | |
| Зменшення витрат | Дисплей вимикається при відключенні напруги | | Через 1 хв після відключення напруги дисплей відключається. Після відновлення подачі живлення дисплей включається знову. При натисканні на кнопку управління дисплей також активується знову. У разі приладів з аварійним світінням дисплея (EG103E, EG203E) при відключенні напруги воно також відключається. | | | | | | | |
| Підключення багатожильний одножильний | 0,5 - 2,5 мм ² 0,5 - 4 мм ² | | 1 - 6 мм ² 1 - 6 мм ² | | | | | | | |
| Ступінь захисту | IP20 | | | | | | | | | |
| Температура навколишнього середовища зберігання робота | 10°C до +60°C 10°C до +50°C | | | | | | -20 C +70°C -5 C +45°C | | -20°C до +60°C -10°C до +55°C | |

Розміри

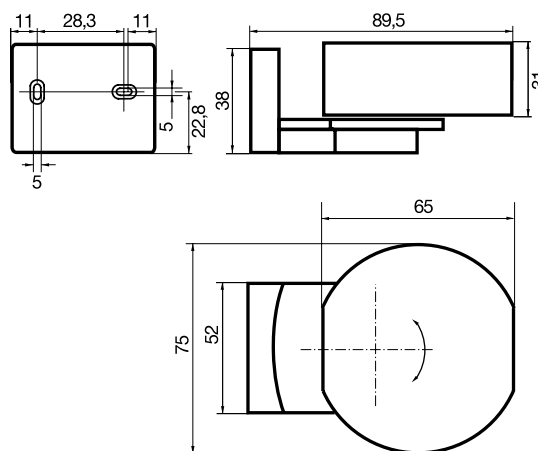
Ключ для програмування EG005



| Артикул | EG493E | EG293B | EG403E |
|--|--|--------------|---------------------|
| Ширина модулів | 4 | | |
| Напруга живлення | 230В+10/-15% | | |
| Частота | 50/60Гц | | |
| Програмний цикл | річний | річний | тижневий |
| Канали | 4 | 2 | 4 |
| Кроки програмування | 300 | | |
| Перехід зима/літо | Так, автоматичний | | |
| Програмування через ПК | так EG003 | | |
| Мін час переключень | 1 хвилина | | |
| Імпульсний вихід | Тривалість імпульсу від 1 сек. до 59 хв. | | |
| Цикл | 4 цикла з тривалістю від 1 сек. до 9 часів | | |
| Ключ програмування | EG007 в комплекті | EG007 опція | EG007 в комплекті |
| Точність ходу | 0 до 0.2 с. / 24 години | | |
| Антенa DCF | Так | Hi | Так |
| Втрати потужності | < 2 ВА | | |
| Резерв ходу | Літєва батарея, 5 років | | |
| Опис | Монохромний дисплей 50x25 мм Вивід 360 знаків 30 сек. підсвічування екрану при подачі 230В або при натисканні будь-якої клавіші Мови: EN, DE, FR, IT, SP, PO, NLA | | |
| Вихідні контакти | 2 перекидних і 2 НВ | 2 перекидних | 2 перекидних і 2 НВ |
| Номинальний струм | 10А | | |
| Лампи розжарювання | 1500 Вт | | |
| Галогенові лампи 230В | 1500 Вт | | |
| Люмінесцентні лампи паралельно компенсовані | 400 Вт (45 F) | | |
| нескомпенсовані | 1000Вт | | |
| Компактні люм. лампи | 400 Вт | | |
| Мінімальне навантаження | AC1: 100 mA - 250В | | |
| Напруга | 230 В | | |
| Ступінь захисту | IP20 | | |
| Контакт | Самозажимний QuiCkConnect 0.75 до 2.5 мм ² | | |
| Температура зовн. середовища зберігання робота | -20 до +70°C -10 до +50°C | | |

| Приймач радіохвиль | Артикул EG001 |
|---------------------------------|------------------------------------|
| Напруга живлення | живлення від таймера |
| Виконання | Телеграма DCF 77 |
| Монтаж | відкрита установка за межами щитка |
| Контроль передачі | (перевірити контроль сигналу) |
| Кількість підключаємих таймерів | макс. 10 до одного приймача |
| Довжина проводів | 200м |
| Підключення (2 провідне) | 0,5 до 2,5 мм ² |
| Ступінь захисту | IP54 |
| Робоча температура | -20 до +50°C |

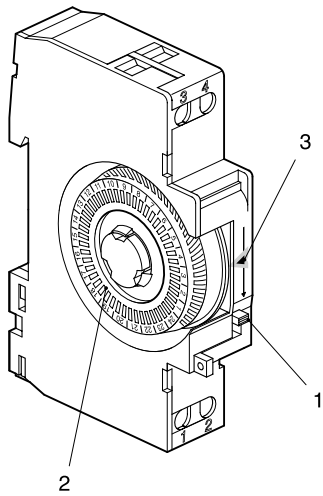
Габаритні розміри EG001



| Артикул | EH010 | EH011 | EH110 | EH111 | EH171 |
|---|--|----------------------|---|--------------|---|
| Таймер і програма | | | | | |
| Тип | Добовий | | | | Тижневий |
| Робоча напруга | 230 В +10% / -15% | | | | |
| Робоча частота | 50 Гц | 50 / 60 Гц | | 50 Гц | 50 / 60 Гц |
| Максимальна потужність втрат | 1 ВА | | 0,5 ВА | | 0,5 ВА |
| Часовий привід | Кварц | | | | Кварц |
| Точність ходу | ± 1 с/доба | | | | ± 1 с/доба |
| Запас ходу | – | 200 год | – | 200год | 200 год |
| Час зарядки | – | 72 год | – | 72 год | 72 год |
| Набірний диск | 24 год | | | | 7 діб |
| Мінімальний встановлюємий час спрацьовування | 15 хв | | | | 2 год |
| Число кроків програми | 96 | | | | 84 |
| Виходи | | | | | |
| Контакти омічне навантаження лампи розжарювання індуктивне навантаження (cos φ = 0,6) | 1 НВ 16 А / 250 В 900 Вт 4 А/ 250 В | | 1 перекидний 16 А / 250 В 900 Вт 4 А/250 В | | 1 перекидний 16 А / 250 В 900 Вт 4 А/250 В |
| Ручне управління | Авто / ВКЛ | Авто / ВКЛ / ВИКЛ | | | Авто / ВКЛ / ВИКЛ |
| Корпус і зберігання | | | | | |
| Конструкція | модульна | | | | модульна |
| Розмір (PLE) * | 1 | | 3 | | 3 |
| Підключення (одножильне) | 0,5 до 4 мм ² | | 1 до 4 мм ² | | 1 до 4 мм ² |
| Клас захисту | IP20 | | | | IP 20 |
| Температура зберігання | -20 до +70°C | -10 до +55°C | -20 до +70°C | -10 до +55°C | -10 до +55°C |
| Робоча температура | 0 до +50°C | 0 до +50°C | -10 до +55°C | -10 до +55°C | -10 до +55°C |

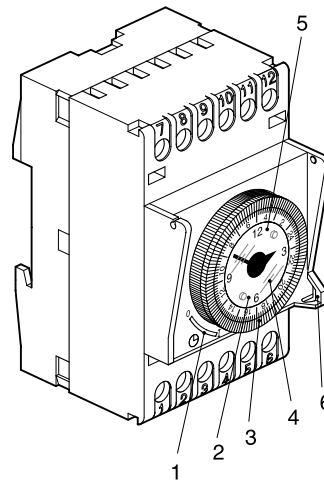
* PLE - модуль шириною 17,5 мм

Добові таймери ЕН010 - ЕН011



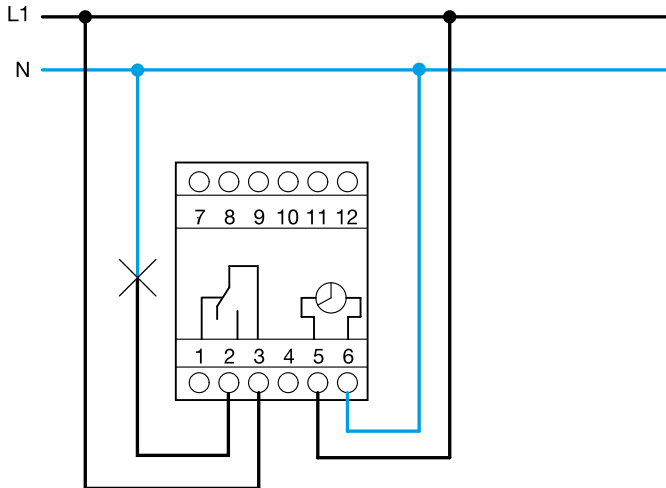
- ① Ручний режим ВКЛ (I) / автоматичний (auto)
- ② набірний диск з повзунковими елементами для установки часу спрацьовування
- ③ діючий час спрацьовування

Добово-тижневі таймери ЕН110 - ЕН111- ЕН171

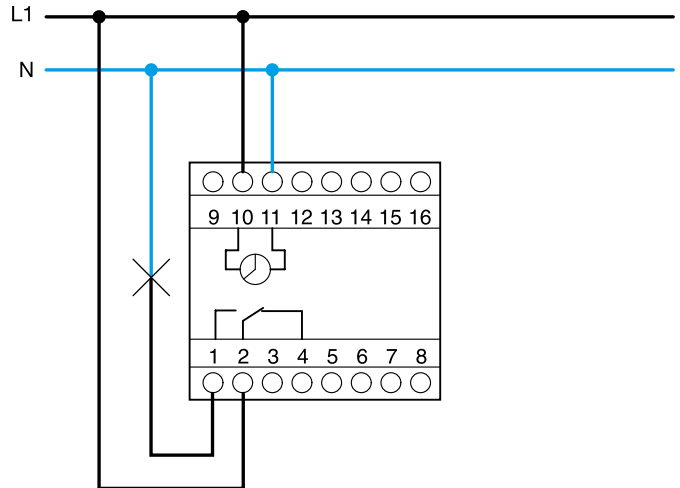


- ① ручний режим ВКЛ (I) / ВИКЛ (O), автоматичний (☞)
- ② 12-часовий циферблат поточного часу
- ③ набірний диск з повзунковими елементами для 24-годинного або 7-денного і 24-годинного циклів роботи
- ④ діючий час спрацьовування
- ⑤ установочний диск для поточного часу, що обертається вправо і вліво
- ⑥ можливість опломбування

Підключення до електромережі ЕН010 - ЕН011

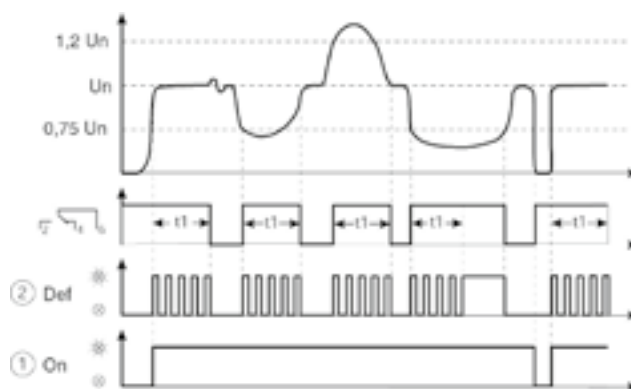
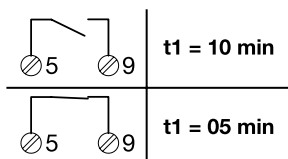
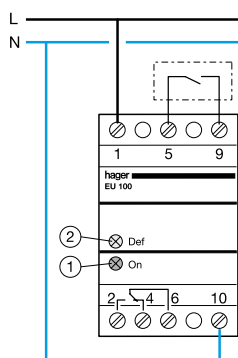


EH110 - EH111 - EH171

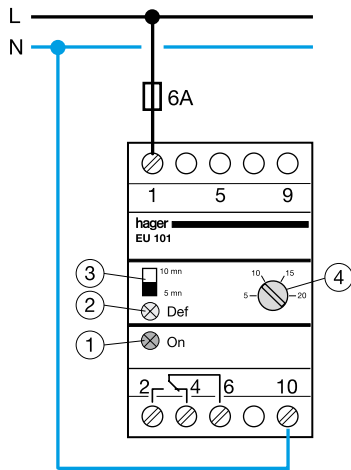


| Артикул | EU100 | EU101 | EU301 | EU302 | EU102 | EU103 | EU300 |
|---|---|---|---|---|--|--|---|
| Функція | Контроль напруги 1-фазний | Контроль напруги 1-фазний | Контроль напруги 3-фазний | Контроль напруги 3-фазний | Контроль напруги 1-фазний | Контроль струму 1-фазний | Контроль фаз, асиметрії і чергування |
| Робоча напруга | 230 В AC +10% -15% | | | | | | |
| Частота | 50/60 Гц ± 2% | | | | | | |
| Номінальна напруга (U_n) Номінальний струм (I_n) | 230 В AC 50/60 Гц | 230 В AC 50/60 Гц | 3 x 230 В AC 50/60 Гц | 3 x 230 В AC 50/60 Гц | 15 В до 600 В AC/DC | | 3 x 230 В AC 50/60 Гц |
| Час реакції на аварію | 200 мс | 200 мс | 200 мс | 0,1 с - 12 с | 0,1 с - 12 с | 0,1 с - 12 с | 200 мс |
| Установка часу повторного включення | 5 або 10 хв апаратно | 5 або 10 хв вибирається на приладі | 5 або 10 хв вибирається на приладі | | | | |
| Режим пам'яті аварії | ні | ні | ні | так | програмно | програмно | |
| Контрольовані величини | Пониження і підвищення напруги | Пониження і підвищення напруги | Пониження і підвищення напруги | Пониження і підвищення напруги | Пониження і підвищення напруги | Пониження і підвищення струму | Пониження і підвищення напруги |
| Границі контролю | U _{min} : 0,75 U _n U _{max} : 1,2 U _n | ±5% до ±20% U _n | ±5% до ±20% U _n | ±5% до ±20% U _n | DC: 15-700 В або AC: 15 В до 480 В | прямо 0,1 А до 10 А, через TC 50/5А, до 600/5 А | U _{min} : 0,7 U _n Asy: -5% до -20% |
| Елементи управління та індикації | <ul style="list-style-type: none"> • діоди LED: ON: робота Def: аварія | <ul style="list-style-type: none"> • перемикач часу повт. включення • діоди LED: Оп: робота Def: аварія • установка точності | <ul style="list-style-type: none"> • перемикач часу повт. включення • діоди LED: Оп: робота Def: аварія • установка точності | <ul style="list-style-type: none"> • перемикач часу повт. включення • діоди LED: Оп: робота Def: аварія • установка точності | <ul style="list-style-type: none"> • Табло для індикації та налаштування • Кнопки управління • діоди LED: Def: аварія | <ul style="list-style-type: none"> • Табло для індикації та налаштування • Кнопки управління • діоди LED: Def: аварія | <ul style="list-style-type: none"> • діоди LED: Оп: робота Def: аварія Асиметрія • установка точності асиметрії |
| Вихід | перекидний контакт 8А - AC1 250В | | | | | | |
| Ступінь захисту | IP30 в щиті, IP20 відкрито | | | | | | |
| Ширина | 2 модуля | | | | | | |
| Навколишня температура зберігання робоча температура | -40° до +70°C -20° до +55°C | | | | | | |
| Підключення багатожильний одножильний | 0,75 до 4 мм ² 1 до 6 мм ² | | | | | | |

Реле контролю 1-фазне EU100



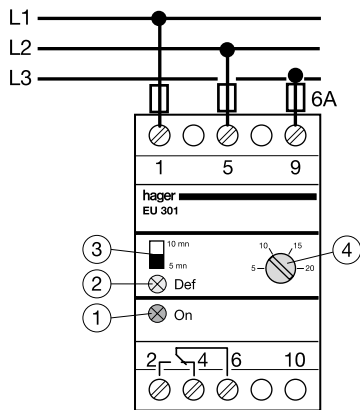
Реле контролю напруги 1-фазне EU101



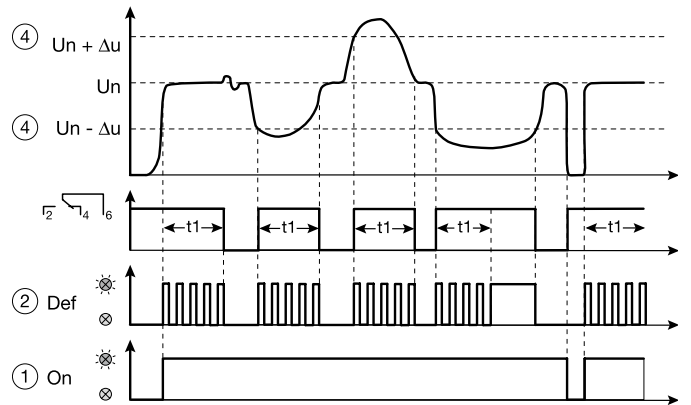
| | | |
|---|-------|--|
| | 10 mn | $t1 = 5 \text{ min}$ |
| | 5 mn | |
| | 10 mn | $t1 = 10 \text{ min}$ |
| | 5 mn | |
| ④ | | $\Delta u = x\% U_n$ $5 < x\% < 20$ |



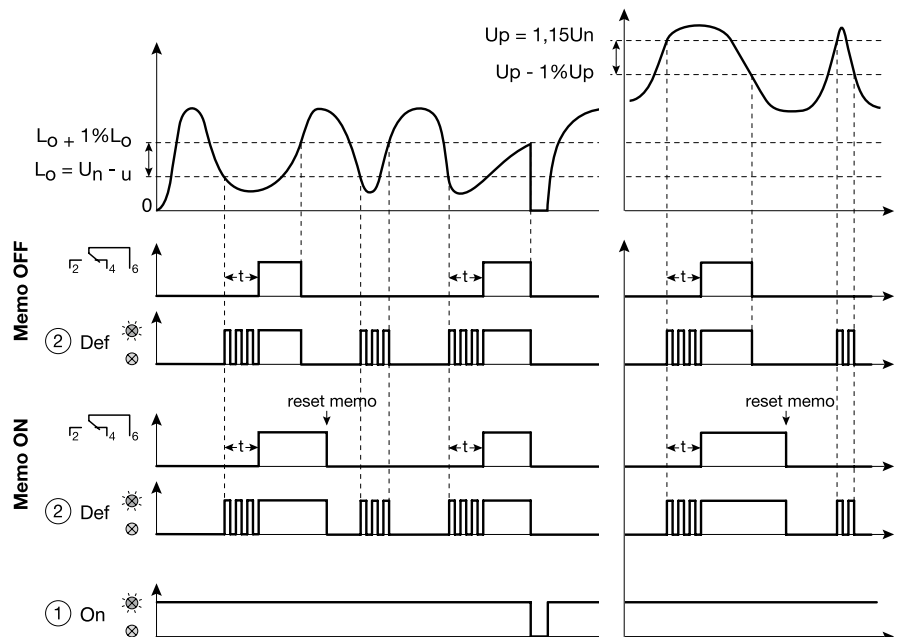
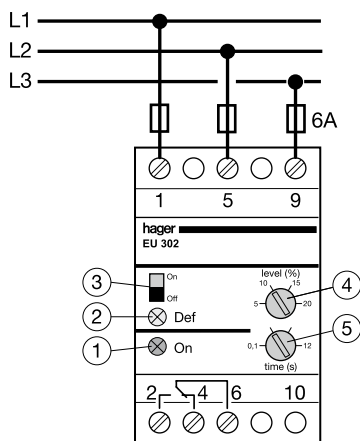
Реле контролю напруги 3-фазне EU301



| | | |
|---|-------|--|
| | 10 mn | $t1 = 5 \text{ min}$ |
| | 5 mn | |
| | 10 mn | $t1 = 10 \text{ min}$ |
| | 5 mn | |
| ④ | | $\Delta u = x\% U_n$ $5 < x\% < 20$ |



Реле контролю напруги 3-фазне EU302

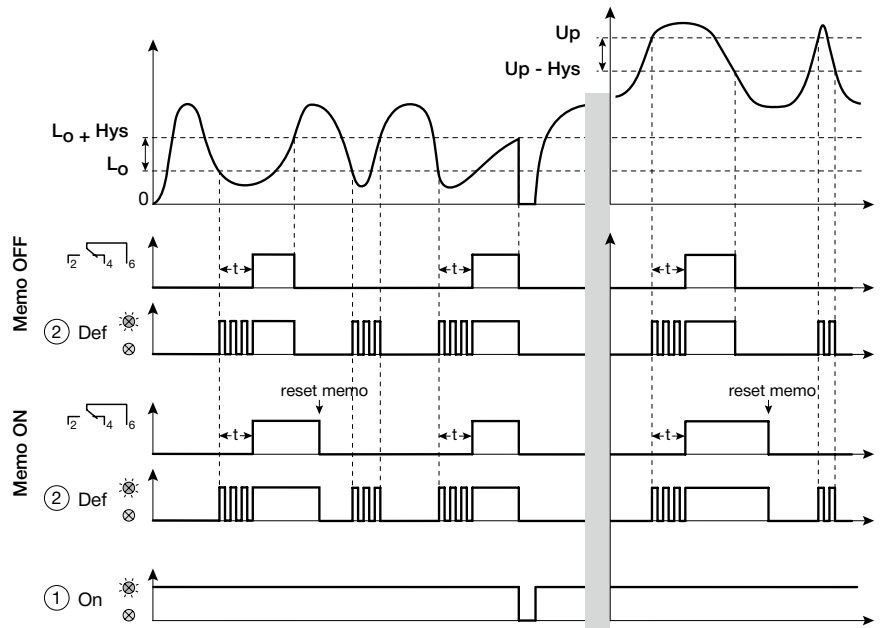
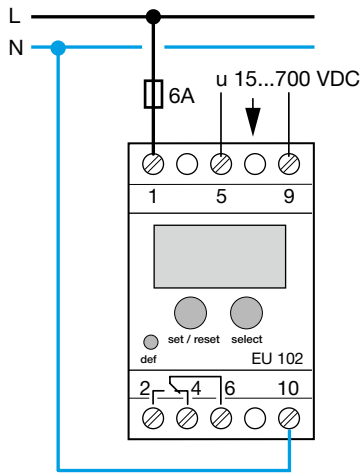


Скидання пам'яті

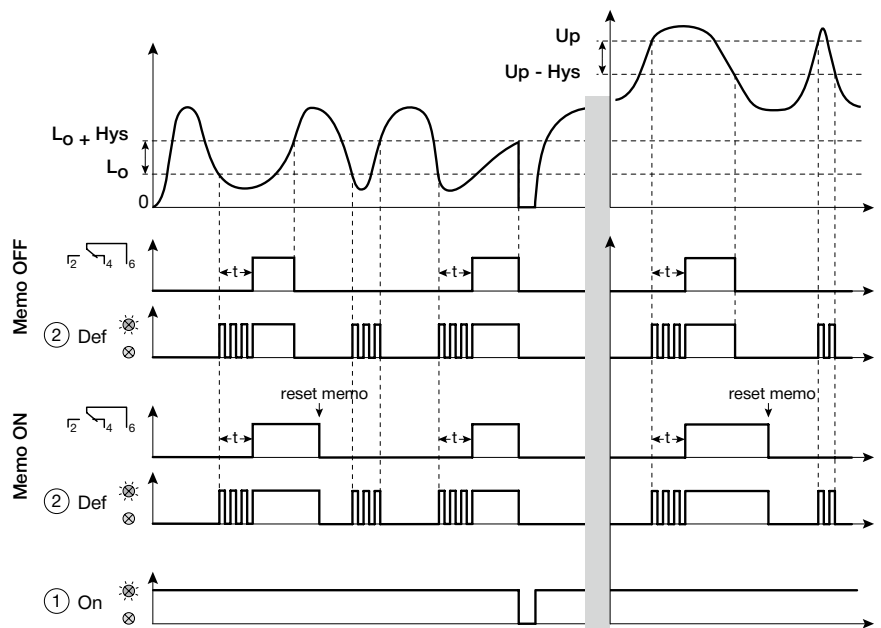
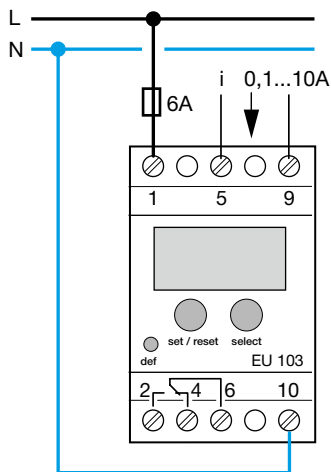


| | | | | | |
|---|--|-----|-----------------|---|--|
| ③ | | ON | Memo OFF | ④ | $\Delta u = x\% U_n$ $5 < x\% < 20$ |
| | | OFF | | | |
| ③ | | ON | Memo ON | | $0,1s < 12s$ |
| | | OFF | | | |

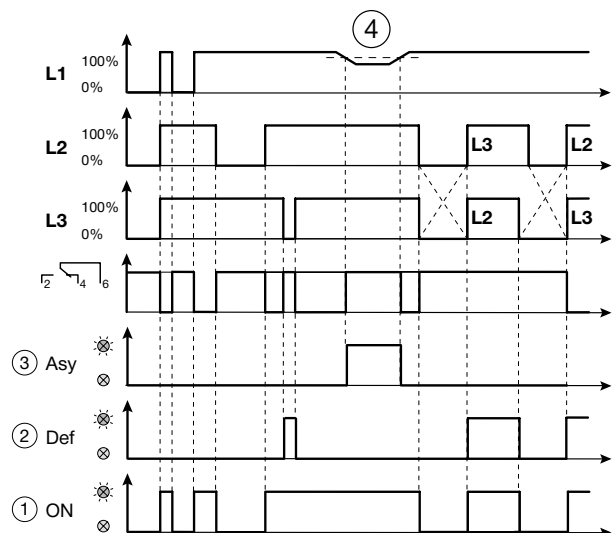
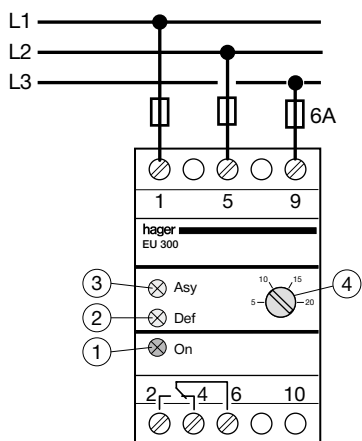
Реле контролю напруги 1-фазне EU102



Реле контролю струму 1-фазне EU103



Реле контролю фаз EU300



$\Delta u (Asy) = x\%$
 $5\% < x\% < 20\%$

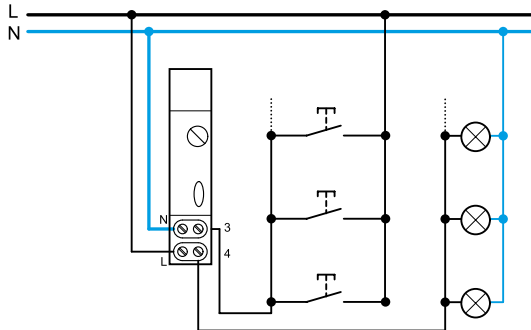
| | EMN001 | EMN005 |
|---|---|---|
| Напруга живлення | 230В ±15% 50/60 Гц | |
| Споживана потужність | 1 Вт | 1 Вт |
| Розміри (PLE) | 1 | 1 |
| Потужність навантаження | <ul style="list-style-type: none"> • змінна напруга, 1 фаза • лампи розжарювання • галогенові лампи 230 В. • галогенові лампи з феромагнітним трансформатором • флуоресцентні лампи з будь-яким трансформатором | |
| | <ul style="list-style-type: none"> • флуоресцентні лампи одинарні подвійні • компактні флуоресцентні лампи | |
| Функціональні властивості | <ul style="list-style-type: none"> • функція періодичного включення (короткочасно) • функція періодичного включення (довгостроково) • функція попередження • можливість додаткового включення • струм спокою (максимальний) • автоматичне розпізнавання 3/4-х провідного ланцюга • перемикач • тривалість включення | <ul style="list-style-type: none"> • функція періодичного включення (короткочасно) • функція періодичного включення (довгостроково) • функція попередження • можливість додаткового включення • струм спокою (максимальний) • автоматичне розпізнавання 3/4-х провідного ланцюга • перемикач • тривалість включення |
| Температура навколишнього середовища | <ul style="list-style-type: none"> Робоча температура: -10°C до +55°C Температура зберігання: -20°C до +70°C | |
| Переріз провідників підключення (гвинтові клеми) | <ul style="list-style-type: none"> багатожильний: 1 до 6 мм² одножильний: 1,5 до 10 мм² | |

* Сумарна ємність конденсаторів при одночасному включенні люмінесцентних ламп дорівнює $S_{\text{макс}} = S_{\text{лампа1}} + S_{\text{лампа2}} + \dots \leq 112 \text{ мкФ}$

Схема електричних з'єднань

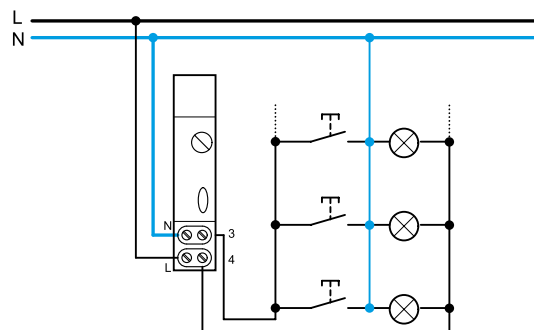
EMNxxxx

4-провідне підключення



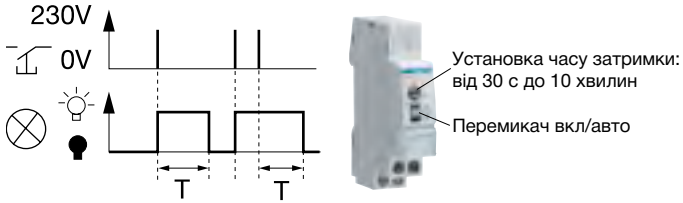
EMNxxxx

3-провідне підключення

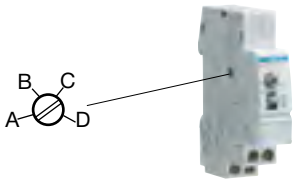


Реле часу для сходового освітлення дозволяє включати світло на певний заздалегідь вибраний час. Після закінчення цього періоду часу реле відключається автоматично.

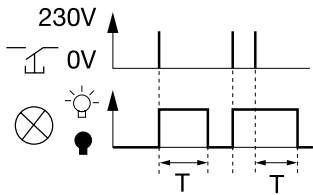
EMN001: Базова модель реле сходового освітлення: Коротко натисніть на кнопку для включення світла. Після встановленого на реле часу "Т", світло автоматично вимикається.



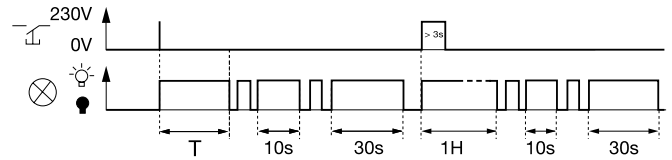
EMN005: Багатофункціональний реле сходового освітлення: Вибір функції:



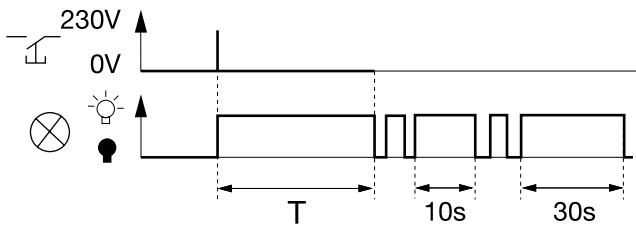
A: Базовий режим: натисніть на кнопку для включення світла. Після встановленого періоду часу "Т", світло згасне автоматично.



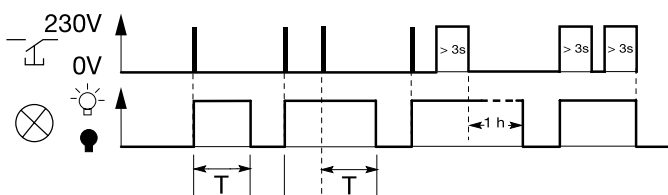
D: Режим з двома періодами затримки і попереджувальним миготінням: Швидко натисніть на кнопку, щоб включити світло. Після встановленого періоду "Т", світло згасне автоматично. Якщо ви будете утримувати клавішу більше 3-х секунд, затримка збільшиться до однієї години. Перед відключенням світло буде блимати.



B: Режим з попереджувальним миготінням: перед відключенням освітлення відбувається миготіння ламп.



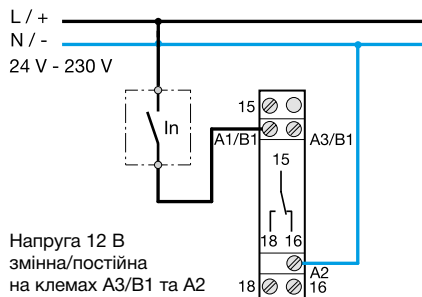
C: Режим з двома періодами затримки: Коротко натисніть на кнопку для ввімкнення освітлення. Після встановленого періоду "Т", світло згасне автоматично. Якщо ви будете утримувати клавішу більше 3-х секунд, затримка збільшиться до однієї години.



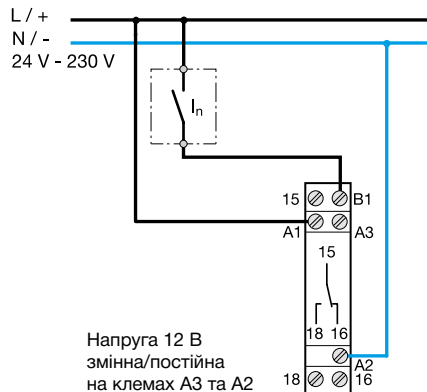
| Технічні характеристики | EZN001 | EZN002 | EZN003 | EZN004 | EZN005 | EZN006 |
|--|--|--------|--------|--------|--------|--------|
| Напруга живлення A1 - A2: | 24 до 48 В постійна напруга +10 - 10 % 24 до 230 В змінна напруга +10 - 10 % | | | | | |
| Напруга живлення A3 - A2: | 12 В змінна напруга / постійна напруга +10 - 10 % | | | | | |
| Частота: | змінна напруга 50/60 Гц або постійна напруга | | | | | |
| Підключення напруги керування: для EZN001, EZN003, EZN005 і EZN006 = = вхід A1/B1 та A2 або A3/B1 та A2 для EZN002, EZN004 та EZN006 = вхід B1 та A2 | Ідентичне напрузі живлення. | | | | | |
| Контакт: 1 Перекидний (без потенціалу) Розрахункова максимальна комутаційна здатність: - змінна напруга, однофазне - лампи розжарювання - люмінесцентні лампи (незкомпенсовані) - індуктивне навантаження (cos φ = 0,6) Мінімальне навантаження на контакт Механічний термін служби | 10 А / 230 В~ / 50.000 включень 450 Вт / 230 В~ / 50.000 включень 600 Вт / 230 В~ / 50.000 включень 5 А / 230 В~ / 100.000 включень 100 мА / 12 В змінна та постійна напруга 10.000.000 перемикачів | | | | | |
| Міцність ізоляції | 2 кВ | | | | | |
| Часовий діапазон Мінімальна тривалість імпульсу управління: - змінна напруга - постійна напруга точність установки | 0,1 с до 10 год 50 мс 30 мс ±3 % кінцевого значення часового діапазону | | | | | |
| Температура навколишнього середовища Робоча температура Температура зберігання | -20°C до +50°C -40°C до +70°C | | | | | |
| Підключення багатожильний одножильний | 1 до 6 мм ² 1,5 до 10 мм ² | | | | | |
| Струм утримання | 35 мА при 230 В | | | | | |

Підключення

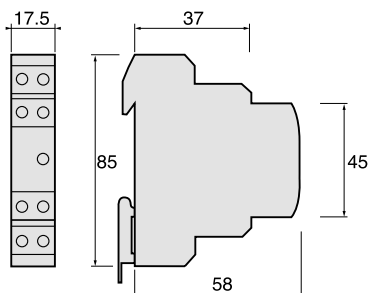
EZN001, EZN003, EZN005, EZN006 (функції D, E, F)



EZN002, EZN004, EZN006 (функції A, B, C)

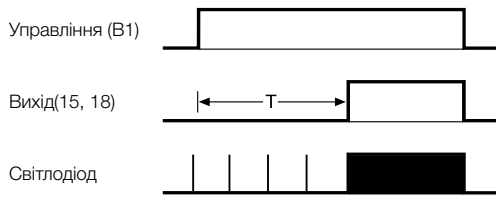


Розміри

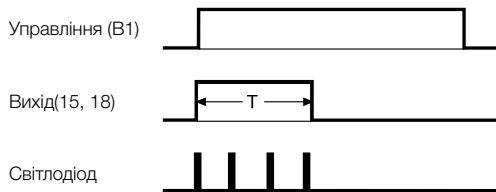


Функціонування

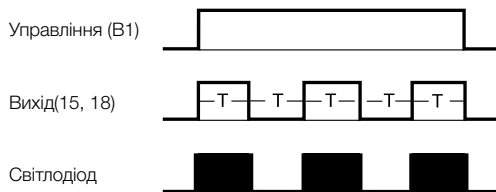
**Затримка втягування
EZN001 і EZN006 функція D**



**Реле з імпульсним включенням
EZN003 і EZN006 функція E**



**Тактовий генератор EZN005 і
EZN006 функція F**



Мультифункції

8 функцій

D - затримка втягування

C - затримка повернення

E - імпульсне включення

B - імпульсне вимикання

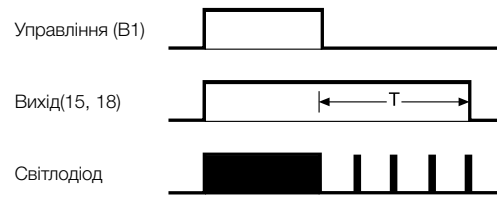
A - формувач імпульсу

F - пробіскове реле

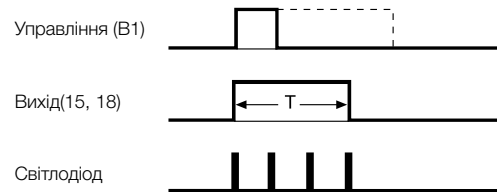
on - вихідні контакти замкнуті

off - вихідні контакти розімкнуті

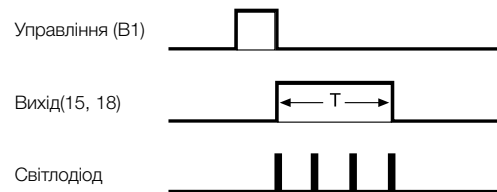
**Затримка повернення
EZN002 і EZN006 функція C**



**Формувачі імпульсу
EZN004 і EZN006 функція A**



**Реле з імпульсним вимиканням EZN006
функція B**



Індикація функції світлодіодом:

— - вихід в стані спокою, витримки немає

⏏ - вихід в стані спокою, час іде

■ - вихід в робочому стані, витримки немає

⏏ - вихід в робочому стані, час іде

■ - вихід в робочому стані, EZN005

| Артикул | SM101E | SM101C |
|--|---|---|
| Вимірювання Струму (TRMS) | | |
| I (1 ^й ТТ) | 5A...9'999A | |
| I (2 ^й ТТ) | 5A | |
| In | розраховується | |
| Мінімальний вимірюваний струм (2й ТТ) | 5mA | |
| Споживання входу | <0.6ВА на фазу | |
| Вимірювання | 6A | |
| Точність | ±0.2% | |
| Сумарне значення коефіцієнта нелінійних спотворень (THD) | | ±1% |
| Час оновлення значень | 1с | |
| Вимірювання Напруги (TRMS) | | |
| U | 50...520 В AC (Лінійна) 28...300 В AC (Фаза-Нейтраль) | |
| Споживання входу | <0.1ВА на фазу | |
| Постійне перевантаження (2й ТТ) | 760В AC | |
| Точність вимірювань | ±0.2% | |
| THD | | ±1% |
| Час оновлення значень | 1с | |
| Вимірювання Потужності | | |
| Точність вимірювання (P, Q) | ±0.5% | |
| Точність вимірювання (S) | ±1% | |
| Точність вимірювання (PF) | ±0.02 | |
| Час оновлення значень | 1с | |
| Вимірювання Електроенергії | | |
| Точність (Ea) | | Клас 0,5S |
| Точність (E _r) | | Клас 2 |
| Час оновлення значень | | 1с |
| Вимірювання Частоти | | |
| F | 45...65Гц | |
| Точність вимірювання | ±0.1% | |
| Час оновлення значень | 1с | |
| Живлення | | |
| Напруга | 200...277В AC ±15% | |
| Частота | 50/60Гц | |
| Споживання потужності | <5ВА | |
| Умови оточуючого середовища | | |
| Ступінь захисту | IP51 (за передньою панеллю) IP20 (відкрито) | |
| Температура навколишнього середовища | -10°C...+55°C | |
| Температура зберігання | -20°C...+70°C | |
| I клас ізоляції | III (300В AC лінійне) | |
| Ступінь забруднення мікросередовища | PD2 | |
| Характеристики інтерфейсу | | |
| Вимірювальний світлодіод LED | | 0.1Вт*час/імпульс |
| Імпульсний вихід | | 30В DC/27mA Max |
| Швидкість передачі | | RS485 2/3 дроти півдуглекс Jbus / Modbus 2'400 ... 38'400бод, Контрольний біт (немає, парний, непарний) 1 або 2 стоп байта |
| Присаднання | | |
| Типи електромереж | 1BL 2BL 3BL/3NBL 4BL/4NBL | |
| Входи вимірювання струму / напруги | 4мм ² (будь-якого типу) | |
| Ішні | 2.5мм ² (будь-якого типу) | |
| Максимальний момент затяжки | 0.6 Н*м | |
| Масогабаритні характеристики | | |
| Вага | 205 г | 215 г |
| Габаритні розміри | 4М, 73x90x67мм | |

Аналогові вимірювальні прилади прямого вимірювання

| | SM500 | SM005 | SM015 | SM030 |
|---|--|---|---|---|
| Розміри | 4 модулів | | | |
| Діапазон вимірів | 0 - 500 В~ | 0 - 5 А~ | 0 - 15 А~ | 0 - 30 А~ |
| Точність | 1,5 % при 23°C ±2°C | | | |
| Потужність втрат | < 3 ВА | < 1,1 ВА | < 1,1 ВА | < 1,1 ВА |
| Стійкість до перевантаження тривале короткочасне | 1,2 x U _n 2 x U _n для 5 с | 1,2 x I _n 10 x I _n для 5 с | 1,2 x I _n 10 x I _n для 5 с | 1,2 x I _n 10 x I _n для 5 с |
| Вплив температури | ±0,03 % / °C | | | |
| Частота | 45 - 65 Гц | | | |
| Ізоляція | Напруга випробування 2 кВ / 1 хв при 50 Гц | | | |
| Температура середовища робоча зберігання | -25°C до +50°C -40°C до +80°C | | | |

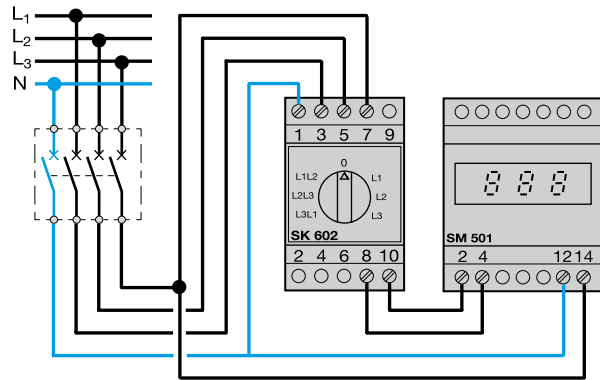
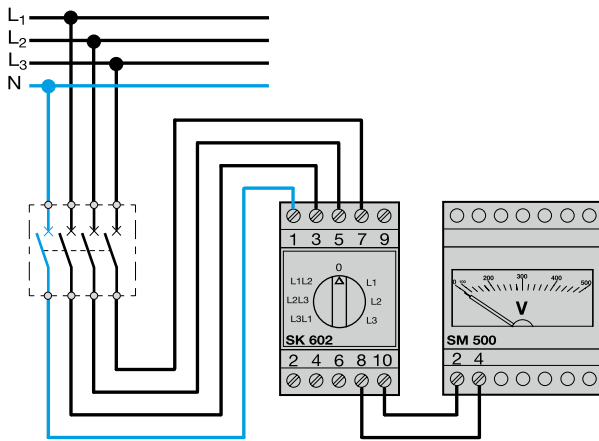
Аналогові вимірювальні прилади непрямого вимірювання

| | SM050 | SM100 | SM150 | SM250 | SM400 | SM600 |
|---|---|---|---|---|---|---|
| Розміри | 4 модуля | | | | | |
| Діапазон вимірів | 0 - 50 А~ | 0 - 100 А~ | 0 - 150 А~ | 0 - 250 А~ | 0 - 400 А~ | 0 - 600 А~ |
| Точність | 1,5 % при 23°C ±2°C | | | | | |
| Потужність втрат | 1,1 ВА | | | | | |
| Стійкість до перевантаження тривале короткочасне | 1,2 x I _n 10 x I _n для 5 с | 1,2 x I _n 10 x I _n для 5 с | 1,2 x I _n 10 x I _n для 5 с | 1,2 x I _n 10 x I _n для 5 с | 1,2 x I _n 10 x I _n для 5 с | 1,2 x I _n 10 x I _n для 5 с |
| Вихід перетворювача | 0 - 5 А | | | | | |
| Вплив температури | ±0,03 % / °C | | | | | |
| Частота | 45 - 65 Гц | | | | | |
| Ізоляція | Напруга випробування 2 кВ / 1 хв при 50 Гц | | | | | |
| Температура середовища робоча зберігання | -25°C до +50°C -40°C до +80°C | | | | | |

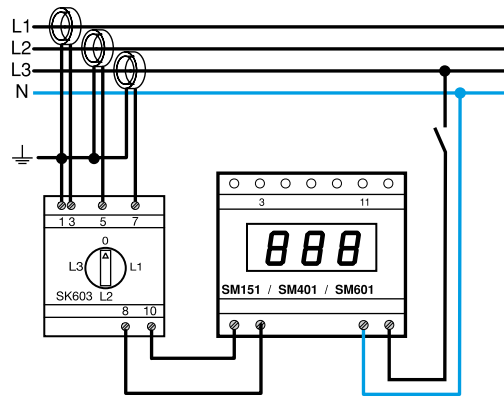
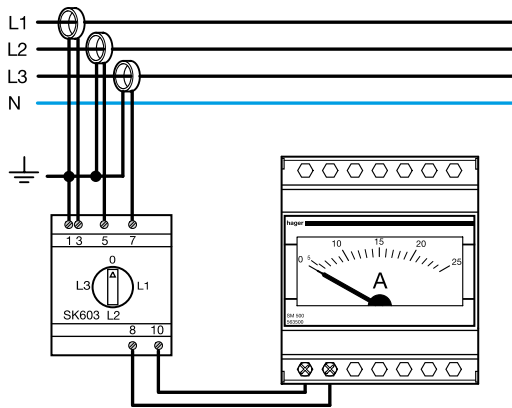
Цифрові вимірювальні прилади

| | SM501 | SM020 | SM151 | SM401 | SM601 |
|---|--|---|---|---|---|
| Габарити | 4 модуля | | | | |
| Напруга живлення | 230 В ~, 50 / 60 Гц | | | | |
| Діапазон вимірів | 0 - 500 В~ | 0 - 20 А~ | 0 - 150 А~ | 0 - 400 А~ | 0 - 600 А~ |
| Тип вимірювання | пряме | пряме | через перетворювач | через перетворювач | через перетворювач |
| Точність | 1,5 % при 23°C ±2°C | | | | |
| Потужність втрат | < 4,5 ВА | < 1 ВА | | | |
| Стійкість до перевантаження тривале короткочасне | 1,2 x U _n 2 x U _n для 5 с | 1,2 x I _n 10 x I _n для 5 с | 2 x I _n 10 x I _n для 5 с | 2 x I _n 10 x I _n для 5 с | 2 x I _n 10 x I _n для 5 с |
| Вихід перетворювача | 0 - 5 А | | | | |
| Вплив температури | ±0,03 % / °C | | | | |
| Частота | 45 - 65 Гц | | | | |
| Ізоляція | Напруга випробування 2 кВ / 1 хв при 50 Гц | | | | |
| Температура середовища робоча зберігання | -10°C до +55°C -40°C до +70°C | | | | |

Електричне підключення вольтметра з перемикачем SK602



Електричне підключення амперметра для непрямого вимірювання з комутатором SK603



Захисні розділові трансформатори

Захисні трансформатори призначені для захисту людей. У них первинна обмотка електрично відділена від вторинної посилено або подвійною ізоляцією. Захисні трансформатори застосовуються для ланцюгів ланцюгів типу БСНН ($U_{\text{eff}} \leq 50 \text{ В}$).

Дзвінкові трансформатори

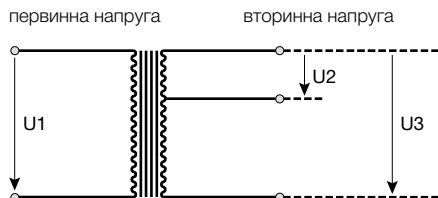
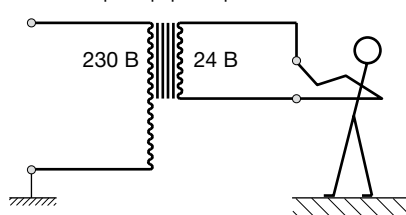
Дзвінкові трансформатори відносяться до безпечних трансформаторів з вихідною напругою ($U_{\text{eff}} \leq 24 \text{ В}$). Вони стійкі до короткого замикання і захищені від перевантаження. Дзвінкові трансформатори виконані для короткотривалих навантажень

Загальні зауваження щодо трансформаторів

Трансформатори виконані для роботи при температурі навколишнього середовища не вище 35°C і при цьому їх власна температура може досягати 80°C без порушення їх працездатності.

Трансформатори відповідають стандарту EN 60 742.

захисний трансформатор



Технічні характеристики

| Артикул | | ST313 | ST312 | ST314 | ST315 | ST301 | ST303 | ST305 |
|---|----|----------------------------------|--------------------------------|--------------------------------|--------------------------------|--------------------------------|--------------------------------|--------------------------------|
| Потужність | | 16 ВА | 25 ВА | 40 ВА | 63 ВА | 4 ВА | 8 ВА | 16 ВА |
| Найменування | | Захисні трансформатори | | | | Дзвінкові трансформатори | | |
| Первинне напруга | | 230 В / 50 Гц | | | | 230 В / 50 Гц | | |
| Вторинна напруга при I_n | U2 | 12 В $I_n = 1,33 \text{ А}$ | 12 В $I_n = 2,08 \text{ А}$ | 12 В $I_n = 3,33 \text{ А}$ | 12 В $I_n = 5,25 \text{ А}$ | 8 В $I_n = 0,5 \text{ А}$ | 8 В $I_n = 1 \text{ А}$ | 8 В $I_n = 2 \text{ А}$ |
| | U3 | 24 В $I_n = 0,67 \text{ А}$ | 24 В $I_n = 1,04 \text{ А}$ | 24 В $I_n = 1,67 \text{ А}$ | 24 В $I_n = 2,63 \text{ А}$ | 12 В $I_n = 0,33 \text{ А}$ | 12 В $I_n = 0,67 \text{ А}$ | 12 В $I_n = 1,33 \text{ А}$ |
| Напруга холостого ходу | U2 | 15,5 В | 14 В | 13,7 В | 13,6 В | 12 В | 15 В | 12,4 В |
| | U3 | 29,7 В | 29 В | 26,5 В | 27 В | 18 В | 21,8 В | 18,5 В |
| Споживання потужності без навантаження | | 1,45 Вт | 1,75 Вт | 2,10 Вт | 4,5 Вт | 1,8 Вт | 2,2 Вт | 1,75 Вт |
| Гальванічне розділення | | 4 кВ | | | | | | |
| Температура навколишнього середовища | | 35°C | | | | | | |
| Захист трансформатора від короткого замикання і перевантажень | | теплове реле з первинної сторони | | | | | | |

Електроінсталяційні пристрої

Існують речі, які зачаровують спостерігача своєю простотою і ясністю. Вимикачі і розетки від концерну Hager є саме такими. Вони об'єднують в собі класику з елегантністю, яка гармонійно вписується в будь-яку обстановку. Іншими словами, наша інсталяція функціональна і зовні завжди актуальна для свого часу.

Hager пропонує широкий набір вимикачів, регуляторів світла, силових і телевізійних розеток, комп'ютерних розеток і т.п.

Адаптери для зовнішньої установки забезпечують монтаж розеток і вимикачів, коли немає можливості зробити це приховано.

| | |
|--------------------------------------|-----|
| Серія Lumina | 492 |
| Електроmontажні колони tehalit.DA200 | 502 |

Серія Lumina

Сучасні проекти будівництва квартир, офісних приміщень вимагають використання сприятливих економічних рішень для інвесторів. Якість матеріалів і манера їх виконання повинні відповідати технологічним вимогам, що пред'являються до них, щоб забезпечити високий рівень естетики і функціональності.

Розетки і вимикачі Lumina представляють собою економічно ефективне рішення, оскільки Hager - це високий рівень якості та дизайну, які йдуть в ногу з часом. Серія електровстановлювальних виробів Lumina від Hager відповідає потребам сучасної ринкової економіки, яка вимагає оптимальних рішень і привабливої ціни, що стає найважливішим фактором при купівлі. Гарантується виконання основних функцій електроінсталяції при забезпеченні високого рівня якості механізмів. Розетки і вимикачі Lumina призначені для прихованого монтажу в традиційні монтажні коробки в нових об'єктах та під час виконання реконструкції.



Переваги для Вас

- Сучасний, привабливий дизайн. Універсальний дизайн "Поza часом" серії для широкого кола споживачів.
- Високоякісні вимикачі з самозажимними контактами. Механізми вимикачів в серії Lumina надають можливість підводити два кабелі до кожного контакту. Вимикачі в стандартній комплектації з самозажимними контактами, забезпечують швидкість і простоту установки.
- Міцна і жорстка монтажна рамка. Монтажна рамка зі сталі забезпечує легкий монтаж, без будь-яких пошкоджень на нерівних поверхнях.
- Кожен елемент серії Lumina запакований в індивідуальний пакет, так щоб продукти були захищені під час транспортування і при зберіганні на об'єкті.

Технічні характеристики:

| | |
|--|---------------------------------------|
| Монтаж: | внутрішній/прихований |
| Матеріал: | пластик |
| Розміри рамки: | 80,5 x 80,5 мм |
| Колір: | білий, кремовий |
| Ступінь захисту: | IP20 (IP44 з комплектом ущільнювачів) |
| Лапки, які самі фіксуються: | так |
| Безвинтові клеми типу QuickConnect: | так |

Декоративні рамки

| Найменування | Колір | Артикул |
|--------------|-------|---------------|
| одинарна | білий | WL5010 |



WL5010

Декоративні рамки

| Найменування | Колір | Артикул |
|-------------------------|-------|---------------|
| двократна вертикальна | білий | WL5120 |
| двократна горизонтальна | білий | WL5220 |



WL5120

Декоративні рамки

| Найменування | Колір | Артикул |
|-------------------------|-------|---------------|
| трикратна вертикальна | білий | WL5130 |
| трикратна горизонтальна | білий | WL5230 |



WL5130

Декоративні рамки

| Найменування | Колір | Артикул |
|----------------------------|-------|---------------|
| чотирикратна вертикальна | білий | WL5140 |
| чотирикратна горизонтальна | білий | WL5240 |



WL5140

Декоративні рамки

| Найменування | Колір | Артикул |
|---------------------------|-------|---------------|
| п'ятикратна вертикальна | білий | WL5150 |
| п'ятикратна горизонтальна | білий | WL5250 |



WL5150



WL0010

Вимикач 1-полюсний

- з самозажимними клеммами

| Найменування | Характеристики | Колір | Артикул |
|--------------------|----------------|-------|---------------|
| Вимикач 1-полюсний | 10 A, 250 В~ | білий | WL0010 |



WL0020

Вимикач універсальний

- з самозажимними клеммами

| Найменування | Характеристики | Колір | Артикул |
|-----------------------|----------------|-------|---------------|
| Вимикач універсальний | 10 A, 250 В~ | білий | WL0020 |



WL0030

Вимикач хрестовий

- з самозажимними клеммами

| Найменування | Характеристики | Колір | Артикул |
|-------------------|----------------|-------|---------------|
| Вимикач хрестовий | 10 A, 250 В~ | білий | WL0030 |



WL0060

Вимикач 2-полюсний

- з самозажимними клеммами

| Найменування | Характеристики | Колір | Артикул |
|--------------------|----------------|-------|---------------|
| Вимикач 2-полюсний | 10 A, 250 В~ | білий | WL0060 |



WL0060

Вимикач 2-клавішний

- з самозажимними клеммами

| Найменування | Характеристики | Колір | Артикул |
|---------------------|----------------|-------|---------------|
| Вимикач 2-клавішний | 10 A, 250 В~ | білий | WL0040 |



WL0050

Вимикач 2-клавішний універсальний

- з самозажимними клеммами

| Найменування | Характеристики | Колір | Артикул |
|-----------------------------------|----------------|-------|---------------|
| Вимикач 2-клавішний універсальний | 10 A, 250 В~ | білий | WL0050 |



WL0070

Вимикач 3-клавішний

- з самозажимними клеммами

| Найменування | Характеристики | Колір | Артикул |
|---------------------|----------------|-------|---------------|
| Вимикач 3-клавішний | 10 A, 250 В~ | білий | WL0070 |



WL0110

Вимикач одноклавішний

- НВ-контакт
- з самозажимними клеммами

| Найменування | Характеристики | Колір | Артикул |
|-----------------------|----------------|-------|---------------|
| Вимикач одноклавішний | 10 A, 250 В~ | білий | WL0110 |

Вимикач 1-полюсний з підсвіткою

- з самозажимними клеммами
- неонові лампи в комплекті

| Найменування | Характеристики | Колір | Артикул |
|---------------------------------|----------------|-------|---------------|
| Вимикач 1-полюсний з підсвіткою | 10 А, 250 В~ | білий | WL0210 |



WL0210

Вимикач універсальний з підсвіткою

- з самозажимними клеммами
- неонові лампи в комплекті

| Найменування | Характеристики | Колір | Артикул |
|------------------------------------|----------------|-------|---------------|
| Вимикач універсальний з підсвіткою | 10 А, 250 В~ | білий | WL0220 |



WL0220

Вимикач 2-клавшніий з підсвіткою

- з самозажимними клеммами
- неонові лампи в комплекті

| Найменування | Характеристики | Колір | Артикул |
|----------------------------------|----------------|-------|---------------|
| Вимикач 2-клавшніий з підсвіткою | 10 А, 250 В~ | білий | WL0240 |



WL0240

Вимикач одноклавісний з підсвіткою

- з самозажимними клеммами
- неонові лампи в комплекті

| Найменування | Характеристики | Колір | Артикул |
|------------------------------------|----------------|-------|---------------|
| Вимикач одноклавісний з підсвіткою | 10 А, 250 В~ | білий | WL0410 |



WL0410

Вимикач для жалюзі "Контактор" одноклавісний

- з самозажимними клеммами
- з електричним блокуванням від одночасного включення в двох напрямках
- одноклавісний, н.в. контакт

| Найменування | Характеристики | Колір | Артикул |
|--------------------|----------------|-------|---------------|
| Вимикач для жалюзі | 10 А, 250 В~ | білий | WL0320 |



WL0320

Світлорегулятор нажимний

- лампи розжарювання і галогенові лампи 60-300Вт
- запобіжник від перевантаження і короткого замикання
- з підсвіткою
- з гвинтовими клеммами

| Найменування | Характеристики | Колір | Артикул |
|--------------------------|----------------|-------|---------------|
| Світлорегулятор нажимний | 60-300Вт | білий | WL4030 |



WL4030

Світлорегулятор поворотний

- лампи розжарювання і галогенові лампи 60-600Вт
- запобіжник від перевантаження і короткого замикання
- з підсвіткою
- з гвинтовими клеммами

| Найменування | Характеристики | Колір | Артикул |
|----------------------------|----------------|-------|---------------|
| Світлорегулятор поворотний | 60-600Вт | білий | WL4010 |

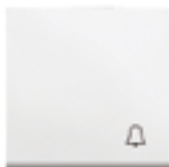


WL4010

Вимикач для готельних карт

| Найменування | Колір | Артикул |
|----------------------------|-------|---------------|
| Вимикач для готельних карт | білий | WL0510 |

Клавіша з символом "Дзвінок"



WL6010

| Найменування | Характеристики | Колір | Артикул |
|------------------|----------------------|-------|---------------|
| Одинарна клавіша | з символом "Дзвінок" | білий | WL6010 |

Клавіша з символом "Світло"



WL6020

| Найменування | Характеристики | Колір | Артикул |
|------------------|---------------------|-------|---------------|
| Одинарна клавіша | з символом "Світло" | білий | WL6020 |

Клавіша з символом "Сходишки"



WL6030

| Найменування | Характеристики | Колір | Артикул |
|------------------|-----------------------|-------|---------------|
| Одинарна клавіша | з символом "Сходишки" | білий | WL6030 |

Клавіша з символом "Дзвінок" і підсвіткою



WL6110

| Найменування | Характеристики | Колір | Артикул |
|------------------|----------------------|-------|---------------|
| Одинарна клавіша | з символом "Дзвінок" | білий | WL6110 |

Клавіша з символом "Світло" і підсвіткою



WL6120

| Найменування | Характеристики | Колір | Артикул |
|------------------|---------------------|-------|---------------|
| Одинарна клавіша | з символом "Світло" | білий | WL6120 |

Клавіша з символом "Сходишки" і підсвіткою



WL6130

| Найменування | Характеристики | Колір | Артикул |
|------------------|-----------------------|-------|---------------|
| Одинарна клавіша | з символом "Сходишки" | білий | WL6130 |

Розетка з заземленням

| Найменування | Характеристики | Колір | Артикул |
|---------------|---------------------------------------|-------|---------------|
| 2 полюси + PE | 16 А, 250 В~ з гвинтовими клеммами | білий | WL1050 |



WL1050

Розетка з заземленням і захисними шторками

| Найменування | Характеристики | Колір | Артикул |
|---------------|---------------------------------------|-------|---------------|
| 2 полюси + PE | 16 А, 250 В~ з гвинтовими клеммами | білий | WL1060 |



WL1060

Розетка з кришкою з заземленням

| Найменування | Характеристики | Колір | Артикул |
|---------------|---------------------------------------|-------|---------------|
| 2 полюси + PE | 16 А, 250 В~ з гвинтовими клеммами | білий | WL1150 |



WL1150

Розетка з кришкою з заземленням і захисними шторками

| Найменування | Характеристики | Колір | Артикул |
|--------------|---------------------------------------|-------|---------------|
| 2 полюси | 16 А, 250 В~ з гвинтовими клеммами | білий | WL1160 |



WL1160

Розетка без контактів заземлення

| Найменування | Характеристики | Колір | Артикул |
|--------------|---------------------------------------|-------|---------------|
| 2 полюси | 16 А, 250 В~ з гвинтовими клеммами | білий | WL1010 |



WL1010

Розетка з центральним контактом заземлення

| Найменування | Характеристики | Колір | Артикул |
|---------------|------------------------------------|-------|---------------|
| 2 полюси + PE | 16 А, 250 В~ з гвинтовими клеммами | білий | WL1020 |

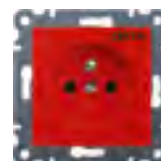


WL1020

Розетка типу DATA

- з центральним заземлюючим контактом

| Найменування | Характеристики | Колір | Артикул |
|----------------|----------------|----------|---------------|
| Розетка "DATA" | 16 А, 250 В~ | червоний | WL1029 |



WL1029



WL1250

Розетка подвійна з заземленням

| Найменування | Характеристики | Колір | Артикул |
|------------------|----------------|-------|---------------|
| Розетка подвійна | 16 A, 250 В~ | білий | WL1250 |



WL2320

Центральна панель 2-кратна для модулів Keystone

| Найменування | Характеристики | Колір | Артикул |
|-------------------|----------------|-------|---------------|
| Центральна панель | для модулів | білий | WL2320 |



WL9002

Телефонні, комп'ютерні роз'єми

| Найменування | Характеристики | Артикул |
|---------------------|--|-----------------|
| Роз'єм комп'ютерний | RJ-45 неекранований 5e категорії, безінструментне Slim, Keystone | WL9002 |
| Роз'єм комп'ютерний | неекранований RJ-45, 6 категорії | 11014620 |
| Роз'єм комп'ютерний | екранований RJ-45, 6 категорії | 11014720 |



11017201

Роз'єм мультимедіа

| Найменування | Характеристики | Артикул |
|---------------|--|-----------------|
| Роз'єм USB | двосторонній роз'єм для передачі даних | 11017101 |
| Роз'єм HDMI | двосторонній роз'єм для передачі даних | 11017201 |
| Роз'єм F-TYPE | роз'єм F-TYPE для підключення коаксіального кабелю | 11017001 |



WL7010

Заглушка з центральною панеллю

| Найменування | Колір | Артикул |
|--------------------------------|-------|---------------|
| Заглушка з центральною панеллю | білий | WL7010 |



WL7023

Комплект прокладок

- для досягнення ступеню захисту IP44

| Найменування | Характеристики | Колір | Артикул |
|--------------------|----------------|----------|---------------|
| Комплект прокладок | для розеток | білий | WL7023 |
| Комплект прокладок | для вимикачів | кремовий | 531884 |



WL2510

Рамка-адаптер

- для виробів 45x45

| Найменування | Характеристики | Колір | Артикул |
|---------------|-------------------|-------|---------------|
| Рамка-адаптер | для виробів 45x45 | білий | WL2510 |

Механізм розетки TV-R, кінцевий

- частоти 5-862 МГц, опір 75 Ом
- частоти TV 5-68 | 118-862МГц, затування TV <2dB
- частоти R 88-108 МГц, затування R <1, 5dB

| Найменування | Характеристики | Артикул |
|---------------------------|------------------------|-----------------|
| Механізм розетки кінцевої | затування RTV 1,5-2 dB | 53455011 |



53455011

Механізм розетки TV-R, прохідний

- частоти 5-862 МГц, опір 75 Ом
- частоти TV 5-68 | 120-862МГц, затування TV 10,1-10,8dB
- частоти R 88-108 МГц, затування R 10,8-10,9dB

| Найменування | Характеристики | Артикул |
|----------------------------|----------------------------|-----------------|
| Механізм розетки прохідної | затування RTV 10,1-10,9 dB | 53455211 |



53455211

Механізм розетки TV-R / SAT, кінцевий

- частоти 5-2200 МГц, опір 75 Ом
- частоти TV 10-68 | 125-862МГц, затування TV <2dB
- частоти R 88-108 МГц, затування R <1,5dB
- частоти SAT 950-2200 МГц, затування SAT <2,6dB

| Найменування | Характеристики | Артикул |
|---------------------------|----------------------|-----------------|
| Механізм розетки кінцевої | затування 1.5-2.6 dB | 53455311 |



53455311

Механізм розетки TV-R / SAT, прохідний

- частоти 5-2400 МГц, опір 75 Ом
- частоти TV 5-70 | 120-862МГц, затування TV 10dB
- частоти R 88-108 МГц, затування R 12dB
- частоти SAT 950-2400 МГц, затування SAT 8,6dB

| Найменування | Характеристики | Артикул |
|----------------------------|---------------------|-----------------|
| Механізм розетки прохідної | затування 8,6-12 dB | 53455321 |



53455321

Механізм розетки TVR-SAT-SAT, кінцевий

- частоти 5-2400 МГц, опір 75 Ом
- частоти TV 5-68 | 120-862МГц, затування TV <4,5dB
- частоти R 87,5-108 МГц, затування R <2 dB
- частоти SAT 950-2400 МГц, затування SAT <4dB

| Найменування | Характеристики | Артикул |
|---------------------------|--------------------|-----------------|
| Механізм розетки кінцевої | затування 2-4,5 dB | 53455331 |



53455331

Механізм розетки широкополосної 2F TV-R

- частоти 5-862 МГц, опір 75 Ом
- частоти RTV1 5-862МГц, затування RTV1 3-4dB
- частоти RTV2 5-862 МГц, затування RTV2 3-4dB

| Найменування | Характеристики | Артикул |
|---------------------------------|----------------------|-----------------|
| Механізм розетки широкополосної | затування RTV 3-4 dB | 53455111 |



53455111



WL6310

Панель лицьова для механізмів розеток

| Найменування | Характеристики | Колір | Артикул |
|--|----------------|-------|---------------|
| Панель лицьова для розеток TV-R / TV-SAT | Універсальна | білий | WL6310 |



WL3210

Розетка TV, одинарна

| Найменування | Характеристики | Колір | Артикул |
|--------------|----------------|-------|---------------|
| Розетка TV | одинарна | білий | WL3210 |



WL3230

Розетка SAT, одинарна

| Найменування | Характеристики | Колір | Артикул |
|--------------|----------------|-------|---------------|
| Розетка SAT | одинарна | білий | WL3230 |



WL3310

Розетка для апаратури HI-FI

- для підключення одного гучномовця

| Найменування | Характеристики | Колір | Артикул |
|---------------|----------------|-------|---------------|
| Розетка HI-FI | одинарна | білий | WL3310 |

Адаптер зовнішньої установки

- однократний, основний

| Найменування | Характеристики | Колір | Артикул |
|------------------------------|----------------|-------|---------------|
| Адаптер зовнішньої установки | основний | білий | WL5410 |



WL5410

Адаптер зовнішньої установки

- однократний, додатковий

| Найменування | Характеристики | Колір | Артикул |
|------------------------------|----------------|-------|---------------|
| Адаптер зовнішньої установки | додатковий | білий | WL5420 |

Електроmontажні колони, для приладів формату 45x45 мм і 60 мм



Офісні приміщення регулярно піддаються переплануванню. Система електропостачання теж повинна миттєво адаптуватися до будь-якого перепланування. Для таких випадків найбільш практичним і надійним рішенням буде застосування електроmontажних колон. Концерн Hager, при розробці будь-якого свого нового продукту завжди враховує всі можливі вимоги, які можуть бути пред'явлені до умов роботи і експлуатації продукту. Так і в даному випадку, необхідність забезпечення мінімального часу встановлення обладнання, простоти застосування обладнання та його естетичного зовнішнього вигляду, підштовхнуло нашу компанію до необхідності створення нової розподільчої колони.

Переваги для Вас

- Повний асортимент: колони зажимного типу, колони пересувного типу Flexi і міні колони Pas Post.
- Швидкий і надійний монтаж, що виконується однією людиною, завдяки наявності системи одного затиску і рівня, що поставляється в комплекті.
- Дизайн: анодований або лакований алюміній білого кольору Paloma, RAL9010
Безпосереднє вбудовування розеток формату 45x45 в колони типу tehalit.DA 200-45 (Без додаткових аксесуарів).

Технічні характеристики:

| | |
|------------------------|--|
| Матеріал: | алюміній |
| Розміри: | 66 x 66мм та 130 x 66мм в разі профілю DA 200-45 68 x 98мм та 136 x 98мм в разі профілю DA 200-80 |
| Поставка: | Профіль, кришка (кришки), набір для заземлення, фланець, рівень, знімна перегородка (виключно для профілю tehalit.DA 200-80) та гнучкий шланг для пересувної колони Flexi (основу замовляти окремо). |
| Колір: | Білий типу Paloma, RAL 9010, анодований природний алюміній. |
| Перегородка: | Замовляти окремо для профілю типу tehalit.DA 200-45 |
| Монтаж приладів | - прилади формату 45 мм - прилади формату 60 мм |

Рекомендації для спеціалістів

1



Два стандартних кольори
Усі колони можуть бути поставлені з поверхнею, забарвленою в білий колір марки Paloma RAL 9010 або з алюмінієвою анодованою поверхнею

2



Усі колони типів tehalit.DA 200-45 і tehalit.DA 200-80 можуть бути поставлені в одинарному і подвійному виконанні

3



Безпосередній монтаж приладів формату 45 мм в профіль колони tehalit.DA 200-45
В стійках приладів необхідності більше немає

4



Фланець кольору антрацит RAL 7021 гарантує бездоганну якість обробки

5



Колони марок tehalit.DA 200-45 і tehalit.DA 200-80 обладнані основою, що не ковзає по поверхні підлоги. Колони стандартного виконання не підлягають гвинтовому приєднанню і не залишають ніяких слідів після їх демонтажу

6



ECOLINE, модульна система розеток швидкого підключення і розеток передачі даних RJ45
Лицьові панелі можуть поставлятися білого кольору RAL 9010, світло-сірого кольору RAL 7035 і з алюмінієво лакованої поверхнею

Швидкий монтаж може бути виконаний однією людиною:



Злегка підняти ручку.



Одночасно притиснути монтажну ніжку до стелі.



Одночасно спостерігати за показаннями попередньо встановленого рівня і вирівняти колону.



Коли колона займе чітке вертикальне положення, відкинути ручку назад.



Повністю закрити ручку.

Підключення приладів може бути виконано до монтажу колон:



Протягнути дроти в паз і змістити їх убік. Зажим утримує проводи в потрібному положенні. При необхідності переміщення колони, немає необхідності відключати прилади. Досить лише витягти дроти.



ECOLINE, модульна система розеток швидкого підключення та інформаційних розеток RJ45. Лицьові панелі можуть поставлятися білого кольору RAL 9010, світло-сірого кольору RAL 7035 і з алюмінієвою лакованою поверхнею.

Колони з пружинним фіксатором для:

- приладів формату 45x45 мм
- приладів формату 60 мм

Швидкий і зручний монтаж, що виконується однією людиною

Профілі: одинарні та подвійні

Кольорова гамма:

- анодована алюмінієва поверхня ELN
- білий колір RAL 9010

Конструкційний матеріал:

- цоколь і кришка з алюмінію
 - вузол кріплення з поліаміду
 - механізм затягування з листової сталі
 - фланець з поліаміду
- За окремим замовленням: лакування кольором RAL

Одинарна колона DA 200-45 для приладів формату 45 мм

Злегка опуклий профіль (66 x 66 мм), пружинний фіксатор, попередньо встановлений рівень, набір для заземлення та фланець

| Найменування | Кількість | Висота | Артикул |
|---|-----------|-------------|----------------------|
| Одинарна колона DA 200-45, L = 2,7-3 м, алюміній | 1 | 2,7 – 3 м | DAS452700ELN |
| Одинарна колона DA 200-45, L = 2,7-3 м, біла RAL 9010 | 1 | 2,7 – 3 м | DAS4527009010 |
| Одинарна колона DA 200-45, L = 3-3,3 м, алюміній | 1 | 3 – 3,3 м | DAS453000ELN |
| Одинарна колона DA 200-45, L = 3-3,3 м, біла RAL 9010 | 1 | 3 – 3,3 м | DAS4530009010 |
| Одинарна колона DA 200-45, L = 3,3-3,6 м, алюміній | 1 | 3,3 – 3,6 м | DAS453300ELN |
| Одинарна колона DA 200-45, L = 3,3-3,6 м, біла RAL 9010 | 1 | 3,3 – 3,6 м | DAS4533009010 |

Подвійна колона DA 200-45 для приладів формату 45 мм

Злегка опуклий профіль (130 x 66 мм), пружинний фіксатор, попередньо встановлений рівень, набір для заземлення та фланець

| Найменування | Кількість | Висота | Артикул |
|---|-----------|-------------|-----------------------|
| Подвійна колона DA 200-45, L = 2,7-3 м, алюміній | 1 | 2,7 - 3 м | DAS2452700ELN |
| Подвійна колона DA 200-45, L = 2,7-3 м, біла RAL 9010 | 1 | 2,7 - 3 м | DAS24527009010 |
| Подвійна колона DA 200-45, L = 3-3,3 м, алюміній | 1 | 3 - 3,3 м | DAS2453000ELN |
| Подвійна колона DA 200-45, L = 3-3,3 м, біла RAL 9010 | 1 | 3 - 3,3 м | DAS24530009010 |
| Подвійна колона DA 200-45, L = 3,3-3,6 м, алюміній | 1 | 3,3 - 3,6 м | DAS2453300ELN |
| Подвійна колона DA 200-45, L = 3,3-3,6 м, біла RAL 9010 | 1 | 3,3 - 3,6 м | DAS24533009010 |



DAS452700ELN

Колони з пружинним фіксатором для:

- приладів формату 45x45 мм

- приладів формату 60 мм

Швидкий і зручний монтаж, що виконується однією людиною

Профілі: одинарні та подвійні

Кольорова гамма:

- анодована алюмінієва поверхня ELN

- білий колір RAL 9010

Конструкційний матеріал:

- цоколь і кришка з алюмінію

- вузол кріплення з поліаміду

- механізм затягування з листової сталі

- фланець з поліаміду

За окремим замовленням: лакування кольором RAL

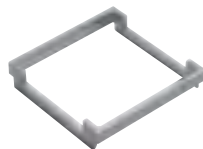


DAS802500ELN

Одинарна колона DA 200-80 для приладів формату 60 мм

Злегка опуклий профіль (68 x 98 мм), включаючи систему затягування, попередньо встановлений рівень, набір для заземлення, перегородка і фланець

| Найменування | Кількість | Висота | Артикул |
|---|-----------|-------------|----------------------|
| Одинарна колона DA 200-80, L = 2,5-2,8 м, алюміній | 1 | 2,5 - 2,8 м | DAS802500ELN |
| Одинарна колона DA 200-80, L = 2,5-2,8 м, біла RAL 9010 | 1 | 2,5 - 2,8 м | DAS8025009010 |
| Одинарна колона DA 200-80, L = 2,8-3,1 м, алюміній | 1 | 2,8 - 3,1 м | DAS802800ELN |
| Одинарна колона DA 200-80, L = 2,8-3,1 м, біла RAL 9010 | 1 | 2,8 - 3,1 м | DAS8028009010 |
| Одинарна колона DA 200-80, L = 3,1-3,4 м, алюміній | 1 | 3,1 - 3,4 м | DAS803100ELN |
| Одинарна колона DA 200-80, L = 3,1-3,4 м, біла RAL 9010 | 1 | 3,1 - 3,4 м | DAS8031009010 |
| Одинарна колона DA 200-80, L = 3,4-3,7 м, алюміній | 1 | 3,4 - 3,7 м | DAS803400ELN |
| Одинарна колона DA 200-80, L = 3,4-3,7 м, біла RAL 9010 | 1 | 3,4 - 3,7 м | DAS8034009010 |



L4770

Перехідник для одинарного приладу форматом 45 мм

| Найменування | Кількість | Артикул |
|---|-----------|--------------|
| Допускається вертикальний монтаж всіх типів простих за конструкцією приладів, таких, як вимикачі, RJ45, ... | 10 | L4770 |

Колони з пружинним фіксатором для:

- приладів формату 45x45 мм
- приладів формату 60 мм

Швидкий і зручний монтаж, що виконується однією людиною

Профілі: одинарні та подвійні

Кольорова гамма:

- анодована алюмінієва поверхня ELN
- білий колір RAL 9010

Конструкційний матеріал:

- цоколь і кришка з алюмінію
 - вузол кріплення з поліаміду
 - механізм затягування з листової сталі
 - фланець з поліаміду
- За окремим замовленням: лакування кольором RAL

Подвійна колона DA 200-80 для приладів формату 60 мм

Злегка опуклий профіль (136 x 98 мм), включаючи систему затяжки, попередньо встановлений рівень, набір для заземлення, перегородку і фланець

| Найменування | Кількість | Висота | Артикул |
|---|-----------|-----------|-----------------------|
| Подвійна колона DA 200-80, L = 2,5-2,8 м, алюміній | 1 | 2,5-2,8 м | DAS2802500ELN |
| Подвійна колона DA 200-80, L = 2,5-2,8 м, біла RAL 9010 | 1 | 2,5-2,8 м | DAS28025009010 |
| Подвійна колона DA 200-80, L = 2,8-3,1 м, алюміній | 1 | 2,8-3,1 м | DAS2802800ELN |
| Подвійна колона DA 200-80, L = 2,8-3,1 м, біла RAL 9010 | 1 | 2,8-3,1 м | DAS28028009010 |
| Подвійна колона DA 200-80, L = 3,1-3,4 м, алюміній | 1 | 3,1-3,4 м | DAS2803100ELN |
| Подвійна колона DA 200-80, L = 3,1-3,4 м, біла RAL 9010 | 1 | 3,1-3,4 м | DAS28031009010 |
| Подвійна колона DA 200-80, L = 3,4-3,7 м, алюміній | 1 | 3,4-3,7 м | DAS2803400ELN |
| Подвійна колона DA 200-80, L = 3,4-3,7 м, біла RAL 9010 | 1 | 3,4-3,7 м | DAS28034009010 |



DAS2802500ELN

Колони з гнучким шлангом для:

- приладів формату 45x45 мм
 - приладів формату 60 мм
- Швидкий і зручний монтаж, що виконується однією людиною

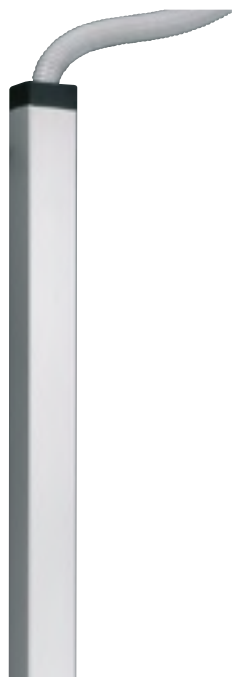
Профілі: одинарні та подвійні

Кольорова гамма:

- анодований алюміній ELN
- білий колір RAL 9010

Конструкційний матеріал:

- цоколь і кришка з алюмінію
 - вузол кріплення з поліаміду
 - фланець з поліаміду
- За окремим замовленням: лакування кольором RAL



DAF2452000ELN

Одинарна колона DA 200-45 для приладів формату 45 мм, з гнучким шлангом

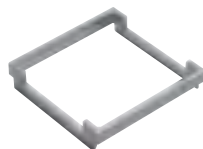
Злегка опуклий профіль (66 x 66 мм), включаючи гнучкий шланг (довжиною 2м), кришка, фланець, набір для заземлення. Без основи

| Найменування | Кількість | Висота | Артикул |
|--|-----------|--------|----------------------|
| Одинарна колона DA 200-45, з гнучким шлангом (2м), алюміній | 1 | 2 м | DAF452000ELN |
| Одинарна колона DA 200-45, з гнучким шлангом (2м), біла RAL 9010 | 1 | 2 м | DAF4520009010 |

Подвійна колона DA 200-45 для приладів формату 45 мм, з гнучким шлангом

Злегка опуклий профіль (130 x 66 мм), включаючи гнучкий шланг (довжиною 2м), кришки, фланець, набір для заземлення. Без основи

| Найменування | Кількість | Висота | Артикул |
|--|-----------|--------|-----------------------|
| Подвійна колона DA 200-45, з гнучким шлангом (2м), алюміній | 1 | 2 м | DAF2452000ELN |
| Подвійна колона DA 200-45, з гнучким шлангом (2м), біла RAL 9010 | 1 | 2 м | DAF24520009010 |



L4770

Перехідник для одинарного приладу форматом 45 мм

| Найменування | Кількість | Артикул |
|---|-----------|--------------|
| Допускається вертикальний монтаж всіх типів простих за конструкцією приладів, таких, як вимикачі, RJ45, ... | 10 | L4770 |

Колони з гнучким шлангом для:

- приладів формату 45x45 мм
 - приладів формату 60 мм
- Швидкий і зручний монтаж, що виконується однією людиною

Профіль: одинарні та подвійні

Кольорова гамма:

- анодований алюміній ELN
- білий колір RAL 9010

Конструкційний матеріал:

- цоколь і кришка з алюмінію
 - вузол кріплення з поліаміду
 - фланець з поліаміду
- За окремим замовленням: лакування кольором RAL

Одинарна колона DA 200-80 для приладів формату 60 мм

Злегка опуклий профіль (68 x 98 мм), включаючи гнучкий шланг (довжиною 2м), кришку, фланець, набір для заземлення. Без основи

| Найменування | Кількість | Висота | Артикул |
|--|-----------|--------|----------------------|
| Одинарна колона DA 200-80 з гнучким шлангом (2м), алюміній | 1 | 2 м | DAF802000ELN |
| Одинарна колона DAA 200-80 з гнучким шлангом (2м), біла RAL 9010 | 1 | 2 м | DAF8020009010 |



DAF802000ELN

Подвійна колона DA 200-80 для приладів формату 60 мм, з гнучким шлангом

Злегка опуклий профіль (136 x 98 мм), включаючи гнучкий шланг (довжиною 2м), кришки, фланець, набір для заземлення. Без основи

| Найменування | Кількість | Висота | Артикул |
|--|-----------|--------|-----------------------|
| Подвійна колона DA 200-80, з гнучким шлангом (2м), алюміній | 1 | 2 м | DAF2802000ELN |
| Подвійна колона DA 200-80, з гнучким шлангом (2м), біла RAL 9010 | 1 | 2 м | DAF28020009010 |

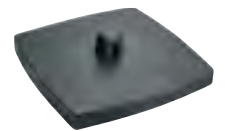


DAF2802000ELN

Основа для одинарної колони DA 200-45 / DA 200-80

Чавунна основа
Розміри: 300 x 300 x 26 мм

| Найменування | Кількість | Артикул |
|---|-----------|---------------------|
| Основа для одинарної колони DA-200, темно-сіра | 1 | DAFF20009011 |
| Основа для одинарної колони DA-200, світло-сіра | 1 | DAFF20007035 |

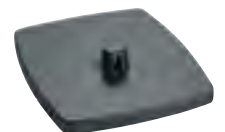


DAFF20009011

Основа для подвійної колони DA 200-45 / DA 200-80

Чавунна основа
Розміри: 300 x 340 x 28мм

| Найменування | Кількість | Артикул |
|---|-----------|----------------------|
| Основа для подвійної колони DA-200, темно-сіра | 1 | DAFF220009011 |
| Основа для подвійної колони DA-200, світло-сіра | 1 | DAFF220007035 |



DAFF220009011

Установча колона з кріпленням до фальш стелі для приладів 60 мм.

Профілі: одинарні та подвійні

Кольорова гамма:

- ELN, алюміній природний анодований
- RAL 9010 білий

Конструкційний матеріал:

- основна деталь: алюміній
- заглушки: поліамід / алюмінієве лиття
- кріплення до стелі: поліамід
- клемне кріплення: оцинкований металевий лист
- Інші кольори на замовлення



DAK802800ELN

Колона одинарна DA 200-80, з зажимним кріпленням

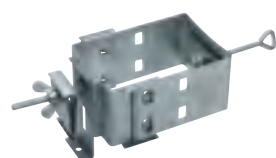
Злегка опуклий профіль, (68 x 98 мм), зажимне кріплення перегородки, попередньо встановлений рівень, кріплення до стелі і комплект для заземлення

| Найменування | Висота | Артикул |
|---|--------|----------------------|
| Одинарна колона DA 200-80, L = 2,8 м, алюміній | 2,8 м | DAK802800ELN |
| Одинарна колона DA 200-80, L = 2,8 м, біла RAL 9010 | 2,8 м | DAK8028009010 |
| Одинарна колона DA 200-80, L = 3,4 м, алюміній | 3,4 м | DAK803400ELN |
| Одинарна колона DA 200-80, L = 3,4 м, біла RAL 9010 | 3,4 м | DAK8034009010 |

Колона подвійна DA 200-80, з зажимним кріпленням

Злегка опуклий профіль, (136 x 98 мм), зажимне кріплення перегородки, попередньо встановлений рівень, кріплення до стелі і комплект для заземлення

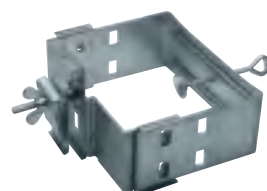
| Найменування | Висота | Артикул |
|---|--------|-----------------------|
| Подвійна колона DA 200-80, L = 2,8 м, алюміній | 2,8 м | DAK2802800ELN |
| Подвійна колона DA 200-80, L = 2,8 м, біла RAL 9010 | 2,8 м | DAK28028009010 |
| Подвійна колона DA 200-80, L = 3,4 м, алюміній | 3,4 м | DAK2803400ELN |
| Подвійна колона DA 200-80, L = 3,4 м, біла RAL 9010 | 3,4 м | DAK28034009010 |



L5310

Зажимне кріплення для одинарної колони DA 200

| Найменування | Кількість | Артикул |
|-----------------------------|-----------|--------------|
| Зажимне кріплення, одинарне | 1 | L5310 |



L5320

Зажимне кріплення для подвійної колони DA 200

| Найменування | Кількість | Артикул |
|-----------------------------|-----------|--------------|
| Зажимне кріплення, подвійне | 1 | L5320 |

Колони Pac Post (P) для:

- приладів форматом 45 мм
- приладів форматом 60 мм

Профілі: одинарні та подвійні.

Кольорова гамма:

- анодований алюміній ELN
- білий колір RAL 9010

Конструкційний матеріал:

- цоколь і кришка з алюмінію
 - вузол кріплення з поліаміду
 - пластина дна з листової сталі
- За окремим замовленням: лакування кольором RAL

Одинарна міні-колона DA 200-45 для приладів формату 45 мм

Колона одинарна розміром 66x66мм

| Найменування | Кількість | Висота | Артикул |
|---|-----------|--------|---------------------|
| Одинарна міні-колона DA 200-45, L = 700 мм, алюміній | 1 | 700 мм | DAP45700ELN |
| Одинарна міні-колона DA 200-45, L = 700 мм, біла RAL 9010 | 1 | | DAP457009010 |

Подвійна міні-колона DA 200-45 для приладів формату 45 мм

Колона подвійна розміром 130x66мм

| Найменування | Кількість | Висота | Артикул |
|---|-----------|--------|----------------------|
| Подвійна міні-колона DA 200-45, L = 700 мм, алюміній | 1 | 700 мм | DAP245700ELN |
| Подвійна міні-колона DA 200-45, L = 700 мм, біла RAL 9010 | 1 | | DAP2457009010 |



DAP45700ELN

Одинарна міні-колона DA 200-80 для приладів формату 60 мм

Колона одинарна розміром 98x68мм

| Найменування | Кількість | Висота | Артикул |
|---|-----------|--------|---------------------|
| Одинарна міні-колона DA 200-80, L = 650 мм, алюміній | 1 | 650 мм | DAP80650ELN |
| Одинарна міні-колона DA 200-80, L = 650 мм, біла RAL 9010 | 1 | | DAP806509010 |



DAP80650ELN

Подвійна міні-колона DA 200-80 для приладів формату 60 мм

Колона подвійна розміром 136x98мм

| Найменування | Кількість | Висота | Артикул |
|---|-----------|--------|----------------------|
| Подвійна міні-колона DA 200-80, L = 650 мм, алюміній | 1 | 650 мм | DAP280650ELN |
| Подвійна міні-колона DA 200-80, L = 650 мм, біла RAL 9010 | 1 | | DAP2806509010 |



DAP280650ELN

Декоративна частина до стелі для DA 200, одинарна

| Найменування | Кількість | Артикул |
|-------------------------------|-----------|------------------|
| Декоративна частина, одинарна | 1 | DAC807021 |



DAC2807021

Декоративна частина до стелі для DA 200, подвійна

| Найменування | Кількість | Артикул |
|-------------------------------|-----------|-------------------|
| Декоративна частина, подвійна | 1 | DAC2807021 |



L5805

Комплект для заземлення для DA 200

| Найменування | Кількість | Артикул |
|--|-----------|--------------|
| Для електричного з'єднання основного профілю / стелі | 1 | L5805 |

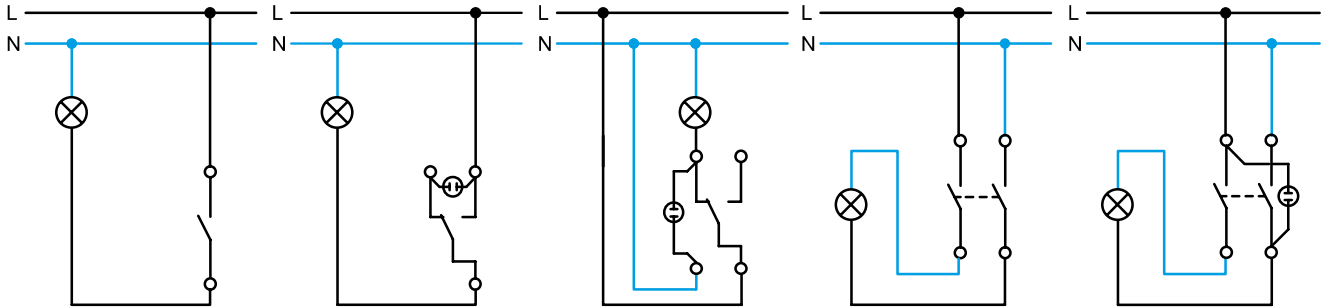


G2850

Адаптер для установки приладів в DA200-80

- для установки стандартних електроінсталяційних виробів в колони DA200-80

| Найменування | Кількість | Артикул |
|-------------------|-----------|--------------|
| Адаптер одинарний | 1 | G2850 |
| Адаптер подвійний | 1 | G2860 |
| Адаптер DATA | 1 | G2870 |



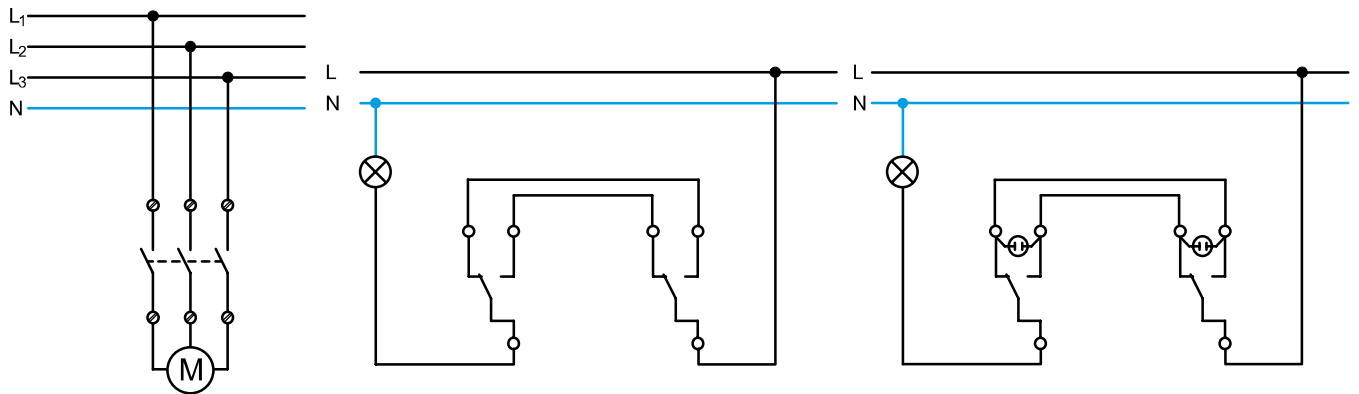
Вимикач однополюсний

Вимикач з підсвічуванням (Викл)

Вимикач з контролем включення за допомогою неонові лампи

Вимикача 2-полюсний

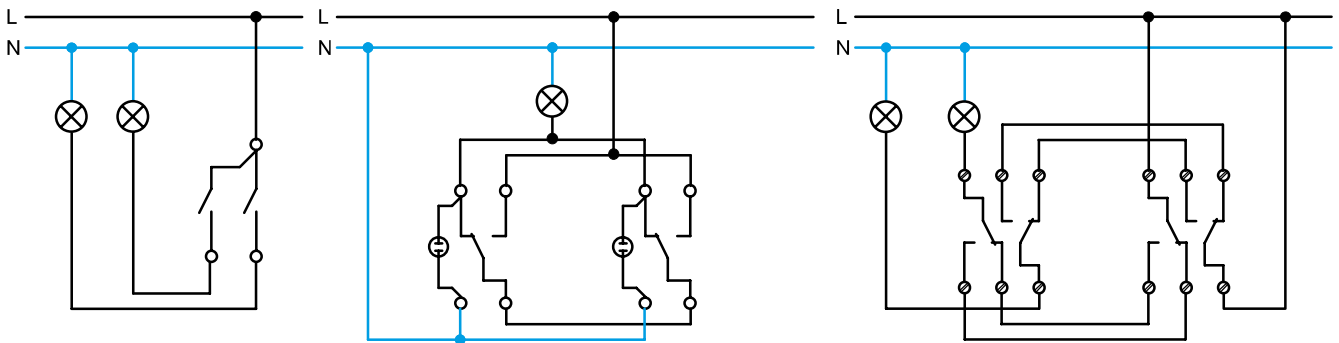
Вимикач 2-полюсний з підсвічуванням



Вимикач 3-полюсний

Управління з двох місць (On / Off)

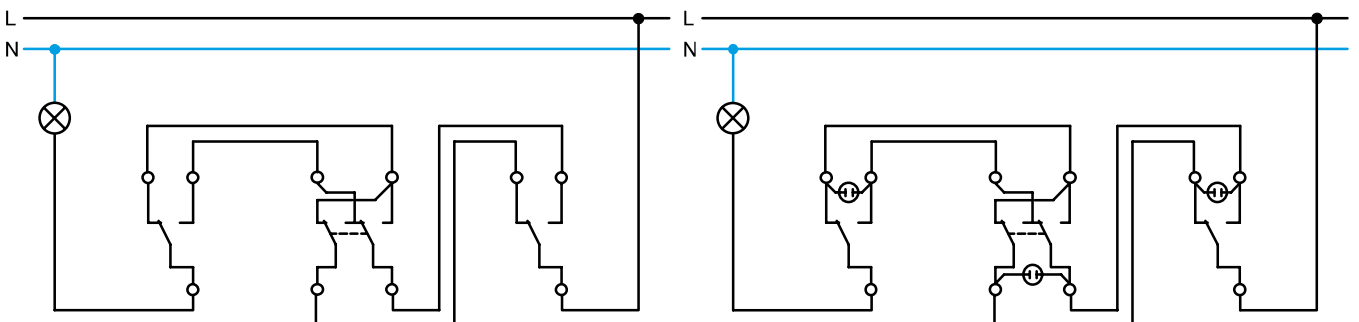
Управління з двох місць (On / Off) з підсвічуванням

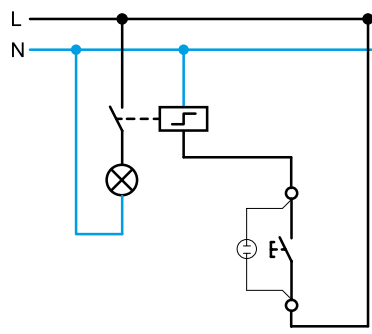


Вимикач двоклавішний

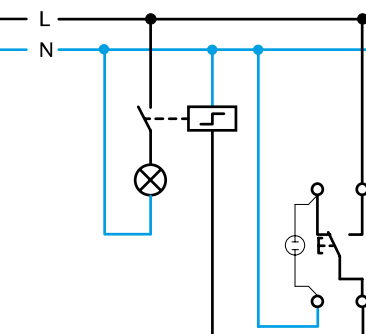
Управління з двох місць з контролем включення за допомогою неонові лампи

Управління з двох місць за допомогою двуклавішних прохідних вимикачів

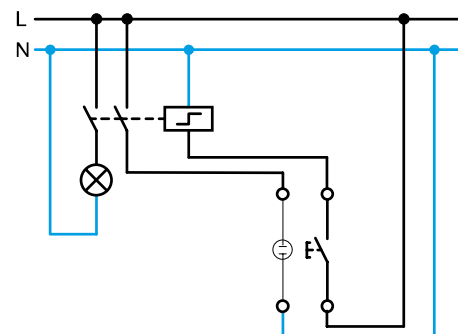




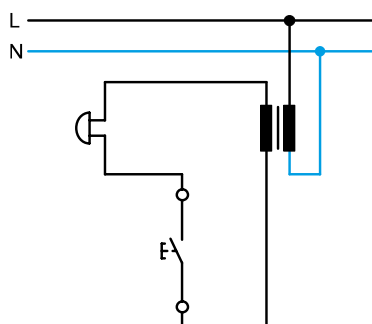
Одноклаповий вимикач з підсвічуванням, який управляє імпульсним реле



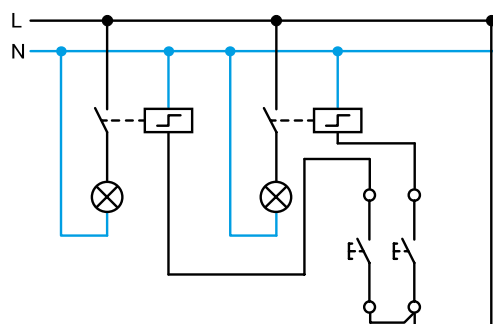
Включення освітлення за допомогою імпульсного реле, керованого кнопкою з неоновим лампочкою. Струм спокою неонових лампочок не повинна викликати спрацювання реле.



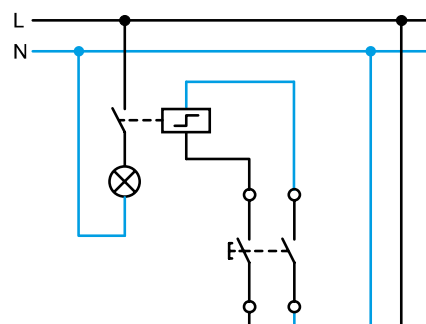
Включення освітлення за допомогою імпульсного реле, керованого кнопкою з сигнальною неоновю лампочкою



Управління квартирним дзвінком за допомогою кнопки серії 1/0 (Неонова лампочка не вставлена)

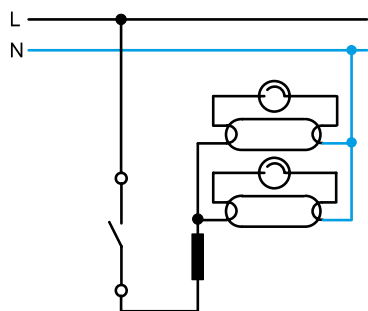


Включення освітлення за допомогою імпульсного реле, керованого кнопкою з підсвіткою неоновю лампочкою

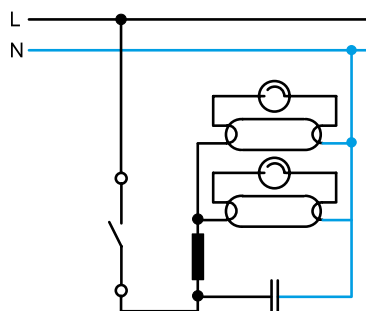


Включення освітлення за допомогою імпульсного реле, керованого двоклапотною кнопкою

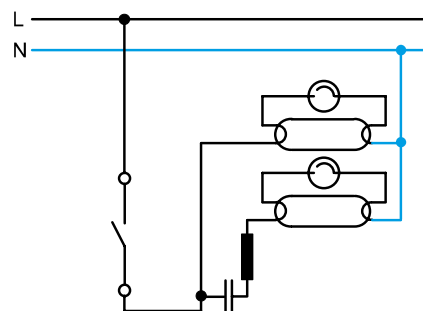
Включення люмінесцентних світильників



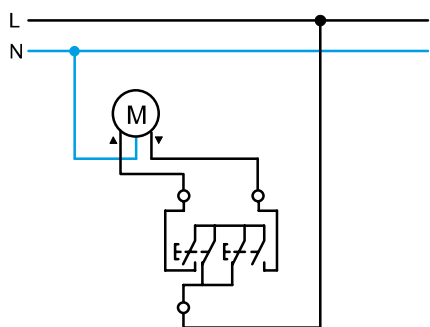
Включення люмінесцентних світильників без компенсації. макс. 11 світильників (2 x 36 Вт)



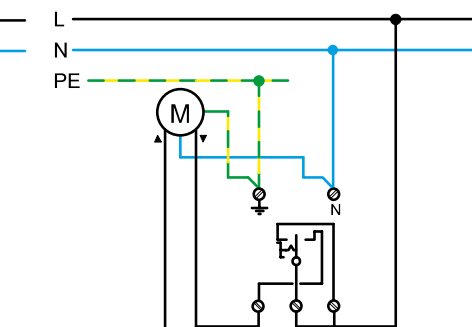
Включення люмінесцентних світильників з паралельною компенсацією. макс. 10 світильників (2 x 36 Вт)



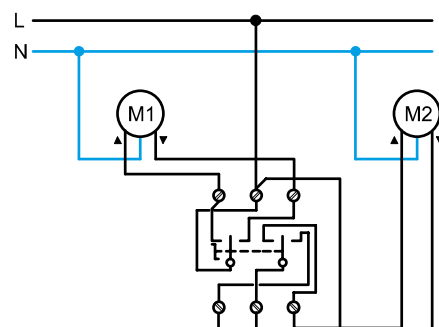
Так звана «двоєсна» схема: макс. 18 світильників (2 x 36 Вт)



Управління жалюзі за допомогою кнопкового перемикача без фіксації з ел. блокуванням (схема при використанні кнопкового перемикача з фіксацією аналогічна)



Управління жалюзі за допомогою кнопкового перемикача (з фіксацією) з мех. блокуванням з використанням затискачів N і PE (схема при використанні кнопкового перемикача без фіксації аналогічна)

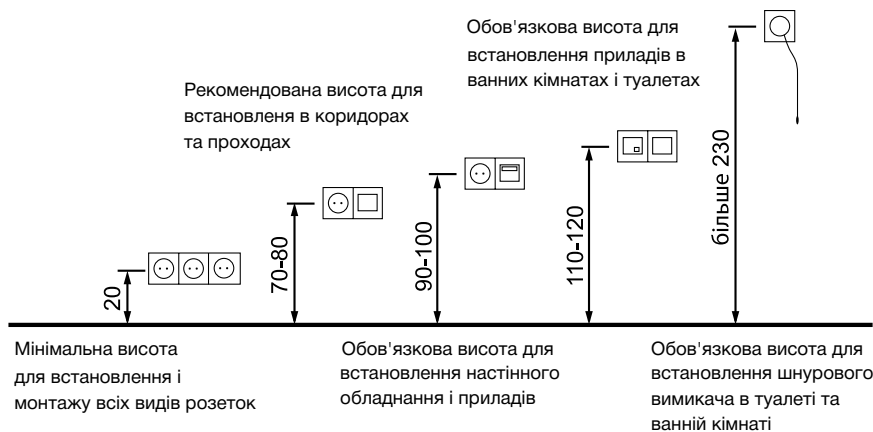


Управління жалюзі за допомогою поворотного перемикача (з фіксацією) з мех. блокуванням (схема при використанні кнопкового перемикача без фіксації аналогічна)

Ступінь захисту IP корпусів електротехнічних пристроїв за міжнародним стандартом DIN EN 60529 (CEI 70-1)

| | 1-а характерна цифра: захист від попадання твердих тіл і частинок | | 2-а характерна цифра: захист від проникнення вологи |
|---|--|---|--|
| 0 | Захист відсутній | 0 | Захист відсутній |
| 1 | Захист від проникнення всередину оболонки до струмопровідних і рухомих частин великої ділянки поверхні людського тіла і захист від проникнення під оболонку твердих частин розміром більше 50мм | 1 | Захист від крапель води. Краплі води, вертикально падаючі на оболонку, не повинні мати шкідливий вплив на виріб |
| 2 | Захист від проникнення всередину оболонки до струмопровідних і рухомих частин пальців або предметів довжиною більше 80мм та від проникнення під оболонку твердих тіл розміром більше 12мм | 2 | Захист від крапель води, які падають на оболонку під кутом 15°. Краплі не повинні мати шкідливий вплив на виріб |
| 3 | Захист від проникнення всередину оболонки до струмопровідних і рухомих частин інструментів, проволочки і т.п. діаметром або товщиною більше 2,5мм і від проникнення під оболонку твердих тіл розміром більше 2,5 мм | 3 | Захист від дощу. Дощ, що падає на оболонку під кутом 60° від вертикалі, не повинен мати шкідливого впливу на виріб, що знаходиться під оболонкою |
| 4 | Захист від проникнення всередину оболонки до струмопровідних і рухомих частин дроту та інших предметів товщиною більше 1мм і від проникнення під оболонку твердих тіл розміром більше 1мм | 4 | Захист від бризок, які падають під будь-яким кутом. Бризки не повинні мати шкідливого впливу на виріб, що знаходиться під оболонкою |
| 5 | Повний захист персоналу від випадкового дотику з струмопровідними і рухомими частинами, які знаходяться під оболонкою; проникнення пилу всередину не виключено повністю, однак пил не може проникати в кількості достатній для порушення роботи виробу | 5 | Захист від водяних струменів. Струмін води, яка викидається в будь-якому напрямку на оболонку, не повинна мати шкідливого впливу на виріб |
| 6 | Повний захист персоналу від випадкового дотику з струмопровідними і рухомими частинами, які знаходяться під оболонкою і повний захист від проникнення пилу. | 6 | Захист від впливів, характерних для палуби корабля (включаючи палубне водонепроникне обладнання) |
| | | 7 | Захист при зануренні у воду. Вода не повинна проникати в оболонку, занурену в воду, при певних умовах тиску і часу в кількості, достатній для пошкодження виробу |
| | | 8 | Захист при тривалому зануренні у воду. Вироби придатні для тривалого занурення в воду за умов, встановлених виробником |

Встановлення виробів в житлових і схожих будівлях згідно технічного керівництва CEI 64-50 (в см)





Дочірнє підприємство концерну
Hager в Україні "Поло-Електрообладнання"
04074, Київ, вул. Сім'ї Кульженків, 12б

тел. (044) 536-19-22, 537-34-83

факс. (044) 536-19-28

hager.ua